

(12) **Recherchenbericht**  
(Gebrauchsmusterschrift)

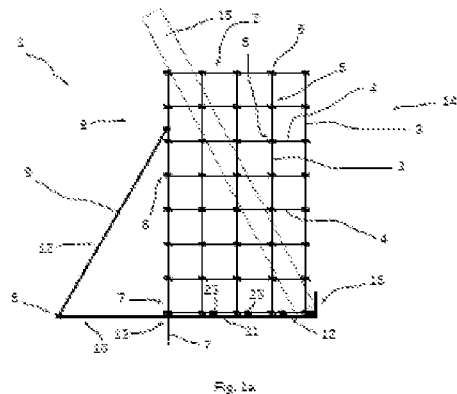
(21) Anmeldenummer: GM 50072/2020 (51) Int. Cl.: **A47F 5/01** (2006.01)  
(22) Anmeldetag: 01.04.2020 **A47F 7/00** (2006.01)  
(24) Beginn der Schutzdauer: 15.11.2020  
(88) Recherchenbericht  
veröffentlicht am: 15.09.2024

(30) Priorität:  
02.05.2019 DE (U) 20 2019 102459.3  
beansprucht.  
(56) Entgegenhaltungen:  
EP 1118546 B1  
US 3688937 A  
AU 620166 B2  
FR 2308557 A1  
DE 3801414 A1

(73) Gebrauchsmusterinhaber:  
Elmar Jung Product Solutions GmbH & Co. KG  
66538 Neunkirchen (DE)

(54) **Vorrichtung zur Verkaufswarenpräsentation**

(57) Die Erfindung betrifft eine Vorrichtung (1-1d) zur Verkaufswarenpräsentation, die zwei durch eine Rückwand (8-8d) miteinander verbundene Seitenwände (2-2d) sowie eine vordere Öffnung (14-14d) zur Entnahme einer Verkaufsware (15-15) aufweist. Zweckmäßigerweise sind die Rückwand sowie die Seitenwände aus einem Drahtgitter gebildet, wobei Drähte des Drahtgitters an Kreuzungsstellen vorzugsweise stoffschlüssig miteinander verbunden sind. Vorteilhaft wird eine besonders leichte und damit transportable Vorrichtung geschaffen, die an beliebigen Orten beispielsweise in einem Baumarkt aufstellbar und selbst abteilungsübergreifend für verschiedene Verkaufswaren nutzbar ist.



Klassifikation des Anmeldungsgegenstands gemäß IPC:  
**A47F 5/01** (2006.01); **A47F 7/00** (2006.01)

Klassifikation des Anmeldungsgegenstands gemäß CPC:  
**A47F 5/01** (2013.01); **A47F 7/0042** (2013.01)

Recherchierter Prüfstoff (Klassifikation):  
 A47F

Konsultierte Online-Datenbank:  
 KIME

Dieser Recherchenbericht wurde zu den am 27.05.2020 eingereichten Ansprüchen 1 - 14 erstellt.

Kategorie*)	Bezeichnung der Veröffentlichung: Ländercode, Veröffentlichungsnummer, Dokumentart (Anmelder), Veröffentlichungsdatum, Textstelle oder Figur soweit erforderlich	Betreffend Anspruch
X	EP 1118546 B1 (SAGARTE SA) 11. Juni 2003 (11.06.2003) Beschreibung - insb. Beschreibung der Figuren 1 bis 6, Ansprüche 1 bis 3, Zusammenfassung	1 - 14
X	US 3688937 A (ELLISON HERBERT E) 05. September 1972 (05.09.1972) Beschreibung - insb. Beschreibung der Figuren 1 bis 8, Ansprüche 1 bis 5, Zusammenfassung	1 - 13
X	AU 620166 B2 (REES OPERATIONS PTY LTD) 13. Februar 1992 (13.02.1992) Beschreibung - insb. Beschreibung der Figuren 1 bis 5, Ansprüche 1 bis 13, Zusammenfassung	1 - 13
X	FR 2308557 A1 (MEBUNICK SA) 19. November 1976 (19.11.1976) Beschreibung - insb. Beschreibung der Figuren 1 bis 13, Ansprüche 1 bis 7, Zusammenfassung	1 - 13
A	DE 3801414 A1 (HANSEN HERMANN FRIEDRICH) 27. Juli 1989 (27.07.1989) Beschreibung, Figuren, Ansprüche, Zusammenfassung	1 - 14

Datum der Beendigung der Recherche:  
 30.07.2024

Seite 1 von 1

Prüfer(in):  
 TOMASCHEK Maximilian

\*) **Kategorien** der angeführten Dokumente:

<p><b>X</b> Veröffentlichung von <b>besonderer Bedeutung</b>: der Anmeldungsgegenstand kann allein aufgrund dieser Druckschrift nicht als neu bzw. auf erfinderischer Tätigkeit beruhend betrachtet werden.</p> <p><b>Y</b> Veröffentlichung von <b>Bedeutung</b>: der Anmeldungsgegenstand kann nicht als auf erfinderischer Tätigkeit beruhend betrachtet werden, wenn die Veröffentlichung mit einer oder mehreren weiteren Veröffentlichungen dieser Kategorie in Verbindung gebracht wird und diese <b>Verbindung für einen Fachmann naheliegend</b> ist.</p>	<p><b>A</b> Veröffentlichung, die den allgemeinen <b>Stand der Technik</b> definiert.</p> <p><b>P</b> Dokument, das von <b>Bedeutung</b> ist (Kategorien X oder Y), jedoch <b>nach dem Prioritätstag</b> der Anmeldung veröffentlicht wurde.</p> <p><b>E</b> Dokument, das von <b>besonderer Bedeutung</b> ist (Kategorie X), aus dem ein „<b>älteres Recht</b>“ hervorgehen könnte (früheres Anmeldedatum, jedoch nachveröffentlicht, Schutz ist in Österreich möglich, würde Neuheit in Frage stellen).</p> <p><b>&amp;</b> Veröffentlichung, die Mitglied der selben <b>Patentfamilie</b> ist.</p>
--	---