

B 65 G

Ans.nr.: 2806/82

Indleveret: 23 jun 1982

Løbedag: 23 jun 1982

Alm. tilgængelig: 25 dec 1982

Prioritet: 24 jun 1981 GB 8119425

F.L. *SMIDTH & CO. A/S; Vigerslev Alle 77,
2500 Valby, DK.

Opfinder: Erik Robert *Larsen; DK.

Fuldmægtig: -

Fremgangsmåde og apparat til tilvejebringelse
af en retliniet bevægelse af en frem- og tilbage-
gående nedrivningsharves toppunkt

S A M M E N D R A G

2806-82

Nedrivningsapparat til nedrivning af materiale fra en lagerbunkes endeflade, omfattende en nedrivningsharve (1), hvis nedre del er indrettet til at bevæge sig frem og tilbage langs en bro (2) parallel med bunkeendefladens grundlinie. En wire (3), der indgår i et hejseværk, der forbinder et punkt i nærheden af harvens toppunkt og toppen af et på broen fast placeret tårn, og som bestemmer harvens hældning, er ved sin ene ende fastgjort til et punkt ved harvens grundlinie således, at harvens hældning styres direkte som funktion af harvens (1) frem- og tilbagegående bevægelse, hvorved der i det mindste delvis kompenseres for en uliniær bevægelse af harvens toppunkt.

2806-82

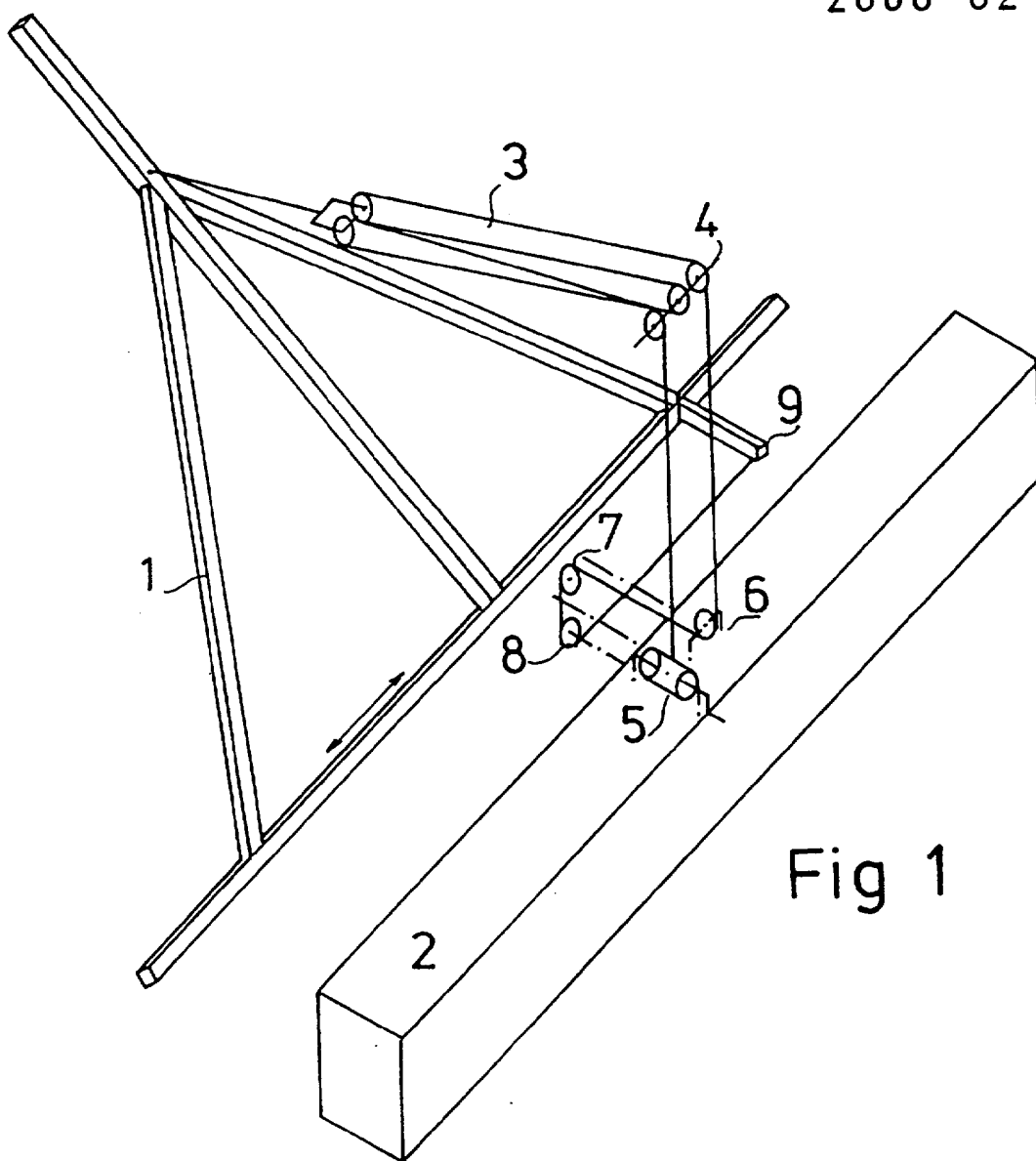


Fig 1