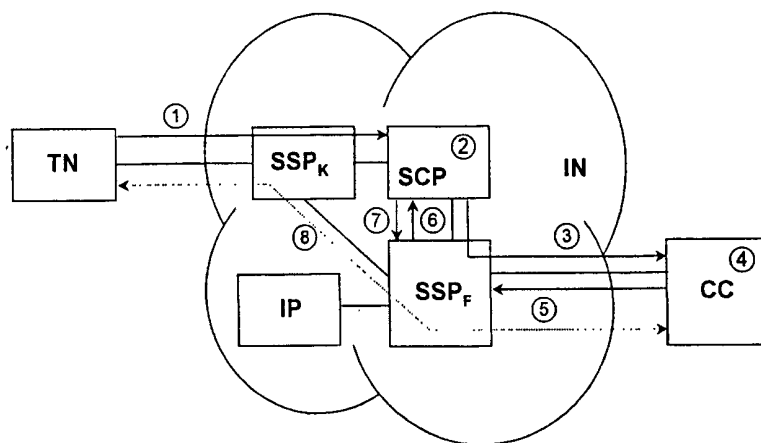

PCT WELTORGANISATION FÜR GEISTIGES EIGENTUM
 Internationales Büro
 INTERNATIONALE ANMELDUNG VERÖFFENTLICHT NACH DEM VERTRAG ÜBER DIE
 INTERNATIONALE ZUSAMMENARBEIT AUF DEM GEBIET DES PATENTWESENS (PCT)

<p>(51) Internationale Patentklassifikation ⁷ : H04Q 3/00</p>	A3	<p>(11) Internationale Veröffentlichungsnummer: WO 00/56079</p> <p>(43) Internationales Veröffentlichungsdatum: 21. September 2000 (21.09.00)</p>
<p>(21) Internationales Aktenzeichen: PCT/DE00/00828</p> <p>(22) Internationales Anmeldedatum: 17. März 2000 (17.03.00)</p> <p>(30) Prioritätsdaten: 199 12 239.3 18. März 1999 (18.03.99) DE</p> <p>(71) Anmelder (für alle Bestimmungsstaaten ausser US): SIEMENS AKTIENGESELLSCHAFT [DE/DE]; Wittelsbacherplatz 2, D-80333 München (DE).</p> <p>(72) Erfinder; und (75) Erfinder/Anmelder (nur für US): BARTHEL, Tania [DE/DE]; Passauerstrasse 45, D-81369 München (DE). MORITZ, Peter [DE/DE]; Wieselweg 8, D-85540 Haar (DE). PFÖRTNER, Thomas [DE/DE]; Wallbergstrasse 2, D-85635 Höhenkirchen (DE). DAVUTOGLU, Can [DE/DE]; Virgilstrasse 20/2, D-81673 München (DE).</p> <p>(74) Gemeinsamer Vertreter: SIEMENS AKTIENGESELLSCHAFT; Postfach 22 16 34, D-80506 München (DE).</p>		<p>(81) Bestimmungsstaaten: BR, JP, US, europäisches Patent (AT, BE, CH, CY, DE, DK, ES, FI, FR, GB, GR, IE, IT, LU, MC, NL, PT, SE).</p> <p>Veröffentlicht <i>Mit internationalem Recherchenbericht.</i></p> <p>(88) Veröffentlichungsdatum des internationalen Recherchenberichts: 16. November 2000 (16.11.00)</p>

(54) Title: TRIGGERING A TELECOMMUNICATIONS SERVICE IN AN INTELLIGENT NETWORK WITHOUT ESTABLISHING A CONNECTION

(54) Bezeichnung: AUSLÖSEN EINES TELEKOMMUNIKATIONSDIENSTES IM INTELLIGENTEN NETZ OHNE VERBINDUNGSaufbau



(57) Abstract

The invention relates to a method and a device for triggering a telecommunications service. The aim of the invention is to provide a novel method for triggering a telecommunications service which is independent of a connection-establishing operation initiated by the service user. The application protocol (also called the IN service logic) is triggered by a so-called external or virtual trigger. According to the prior art, the triggering function as performed by a trigger was contained in a connection establishment option. According to the invention, a service can be triggered by an event to be defined as required and can begin interaction with the activating subscriber. After the service has been activated, the subscriber is therefore no longer required to establish a connection with the service centre himself/herself by initiating a connection. The inventive method allows for more advanced telecommunications services than were previously possible. An example of a novel service is given in more detail in the example of an embodiment. It is no longer necessary for one of the service users or service providers to initiate the establishment of a connection in order to trigger the service. This happens when another event that is monitored occurs and/or is reported.

(57) Zusammenfassung

Verfahren und Anordnung zum Auslösen eines Telekommunikationsdienstes Aufgabe der Erfindung ist es, ein neues Verfahren zur Auslösung eines Telekommunikationsdienstes anzugeben, welches unabhängig ist von einem durch den Dienstenutzer initiierten Gesprächsaufbau. Das Anwendungsprotokoll (auch IN Service Logic genannt) wird durch einem sogenannten externen oder auch virtuellen Trigger ausgelöst. Anders als bisher, wo eine Auslösung durch einen Trigger in einem Verbindungsaufbauwunsch enthalten war, kann ein Dienst jetzt durch ein beliebig zu definierendes Ereignis ausgelöst werden und mit dem aktivierenden Teilnehmer in Interaktion treten. Der Teilnehmer muß also nach der Aktivierung des Dienstes nicht mehr selber Verbindung mit der Dienstzentrale, durch Initiierung einer Verbindung, aufnehmen. Das neue erfindungsgemäße Verfahren ermöglicht weitergehendere Telekommunikationsdienste als bisher. Ein Beispiel für einen neuen Dienst wird weiter unten im Ausführungsbeispiel ausführlich beschreiben. Es ist nicht mehr notwendig, dass einer der Dienstenutzer oder Dienstanbieter einen Verbindungsaufbau initiiert, um den Dienst auszulösen. Dies geschieht, wenn ein überwachtes anderes Ereignis eintritt und/oder mitgeteilt wird.

LEDIGLICH ZUR INFORMATION

Codes zur Identifizierung von PCT-Vertragsstaaten auf den Kopfbögen der Schriften, die internationale Anmeldungen gemäss dem PCT veröffentlichen.

AL	Albanien	ES	Spanien	LS	Lesotho	SI	Slowenien
AM	Armenien	FI	Finnland	LT	Litauen	SK	Slowakei
AT	Österreich	FR	Frankreich	LU	Luxemburg	SN	Senegal
AU	Australien	GA	Gabun	LV	Lettland	SZ	Swasiland
AZ	Aserbaidshjan	GB	Vereinigtes Königreich	MC	Monaco	TD	Tschad
BA	Bosnien-Herzegowina	GE	Georgien	MD	Republik Moldau	TG	Togo
BB	Barbados	GH	Ghana	MG	Madagaskar	TJ	Tadschikistan
BE	Belgien	GN	Guinea	MK	Die ehemalige jugoslawische Republik Mazedonien	TM	Turkmenistan
BF	Burkina Faso	GR	Griechenland	ML	Mali	TR	Türkei
BG	Bulgarien	HU	Ungarn	MN	Mongolei	TT	Trinidad und Tobago
BJ	Benin	IE	Irland	MR	Mauretanien	UA	Ukraine
BR	Brasilien	IL	Israel	MW	Malawi	UG	Uganda
BY	Belarus	IS	Island	MX	Mexiko	US	Vereinigte Staaten von Amerika
CA	Kanada	IT	Italien	NE	Niger	UZ	Usbekistan
CF	Zentralafrikanische Republik	JP	Japan	NL	Niederlande	VN	Vietnam
CG	Kongo	KE	Kenia	NO	Norwegen	YU	Jugoslawien
CH	Schweiz	KG	Kirgisistan	NZ	Neuseeland	ZW	Zimbabwe
CI	Côte d'Ivoire	KP	Demokratische Volksrepublik Korea	PL	Polen		
CM	Kamerun	KR	Republik Korea	PT	Portugal		
CN	China	KZ	Kasachstan	RO	Rumänien		
CU	Kuba	LC	St. Lucia	RU	Russische Föderation		
CZ	Tschechische Republik	LI	Liechtenstein	SD	Sudan		
DE	Deutschland	LK	Sri Lanka	SE	Schweden		
DK	Dänemark	LR	Liberia	SG	Singapur		
EE	Estland						

INTERNATIONAL SEARCH REPORT

International Application No PCT/DE 00/00828
--

A. CLASSIFICATION OF SUBJECT MATTER
IPC 7 H04Q3/00

According to International Patent Classification (IPC) or to both national classification and IPC

B. FIELDS SEARCHED

Minimum documentation searched (classification system followed by classification symbols)
IPC 7 H04Q H04M

Documentation searched other than minimum documentation to the extent that such documents are included in the fields searched

Electronic data base consulted during the international search (name of data base and, where practical, search terms used)
INSPEC, EPO-Internal

C. DOCUMENTS CONSIDERED TO BE RELEVANT

Category *	Citation of document, with indication, where appropriate, of the relevant passages	Relevant to claim No.
X	US 5 590 180 A (NISHI YUMIKO ET AL) 31 December 1996 (1996-12-31) column 4, line 60 -column 5, line 64 ---	1-5, 11, 12
X	WO 98 09423 A (ERICSSON TELEFON AB L M) 5 March 1998 (1998-03-05) page 20, line 21 -page 21, line 30 page 23, line 4-26 ---	1-6, 11, 12
T	"Draft ETSI EN 301 931-1 V.1.1.1: Intelligent Network (IN); Intelligent Network Capability Set 3 (CS3); Intelligent Network Application Protocol (INAP); Protocol specification; Part 1: Common aspects" August 2000 (2000-08) , ETSI , SOPHIA ANTIPOLIS, FRANCE XP002146299 paragraph '04.9! ---	1

Further documents are listed in the continuation of box C.

Patent family members are listed in annex.

* Special categories of cited documents :

<p>"A" document defining the general state of the art which is not considered to be of particular relevance</p> <p>"E" earlier document but published on or after the international filing date</p> <p>"L" document which may throw doubts on priority claim(s) or which is cited to establish the publication date of another citation or other special reason (as specified)</p> <p>"O" document referring to an oral disclosure, use, exhibition or other means</p> <p>"P" document published prior to the international filing date but later than the priority date claimed</p>	<p>"T" later document published after the international filing date or priority date and not in conflict with the application but cited to understand the principle or theory underlying the invention</p> <p>"X" document of particular relevance; the claimed invention cannot be considered novel or cannot be considered to involve an inventive step when the document is taken alone</p> <p>"Y" document of particular relevance; the claimed invention cannot be considered to involve an inventive step when the document is combined with one or more other such documents, such combination being obvious to a person skilled in the art.</p> <p>"&" document member of the same patent family</p>
--	--

Date of the actual completion of the international search 31 August 2000	Date of mailing of the international search report 15/09/2000
--	---

Name and mailing address of the ISA European Patent Office, P.B. 5818 Patentlaan 2 NL - 2280 HV Rijswijk Tel. (+31-70) 340-2040, Tx. 31 651 epo nl, Fax: (+31-70) 340-3016	Authorized officer Cremer, J
--	--

INTERNATIONAL SEARCH REPORT

International Application No
PCT/DE 00/00828

C.(Continuation) DOCUMENTS CONSIDERED TO BE RELEVANT

Category	Citation of document, with indication, where appropriate, of the relevant passages	Relevant to claim No.
A	PEARCE, P R: "CS-2 enhancements on user interaction" SIXTH IEE CONFERENCE ON TELECOMMUNICATIONS, 29 March 1998 (1998-03-29) - 1 April 1998 (1998-04-01), pages 235-239, XP002146298 Edinburgh, UK page 236, right-hand column, paragraph 2	1
A	"Q.1221 Introduction to Intelligent Network Capability Set 2" , ITU-T XP002146300 paragraph '7.2.6!	1

INTERNATIONAL SEARCH REPORT

Information on patent family members

International Application No
PCT/DE 00/00828

Patent document cited in search report	Publication date	Patent family member(s)	Publication date
US 5590180 A	31-12-1996	JP 7170326 A	04-07-1995
		US 5809119 A	15-09-1998
WO 9809423 A	05-03-1998	US 6005845 A	21-12-1999
		AU 3874297 A	19-03-1998
		AU 718548 B	13-04-2000
		AU 3874397 A	19-03-1998
		AU 718976 B	04-05-2000
		AU 3874497 A	19-03-1998
		AU 721003 B	22-06-2000
		AU 3874597 A	19-03-1998
		CN 1235734 A	17-11-1999
		CN 1235735 A	17-11-1999
		CN 1235736 A	17-11-1999
		CN 1235737 A	17-11-1999
		EP 0922363 A	16-06-1999
		EP 0922364 A	16-06-1999
		EP 0922365 A	16-06-1999
		EP 0922366 A	16-06-1999
		WO 9809421 A	05-03-1998
		WO 9809422 A	05-03-1998
		WO 9809464 A	05-03-1998

INTERNATIONALER RECHERCHENBERICHT

In: rtionales Aktenzeichen
PCT/DE 00/00828

A. KLASSIFIZIERUNG DES ANMELDUNGSGEGENSTANDES
IPK 7 H04Q3/00

Nach der Internationalen Patentklassifikation (IPK) oder nach der nationalen Klassifikation und der IPK

B. RECHERCHIERTE GEBIETE

Recherchiertes Mindestprüfstoff (Klassifikationssystem und Klassifikationssymbole)
IPK 7 H04Q H04M

Recherchierte aber nicht zum Mindestprüfstoff gehörende Veröffentlichungen, soweit diese unter die recherchierten Gebiete fallen

Während der internationalen Recherche konsultierte elektronische Datenbank (Name der Datenbank und evtl. verwendete Suchbegriffe)
INSPEC, EPO-Internal

C. ALS WESENTLICH ANGESEHENE UNTERLAGEN

Kategorie*	Bezeichnung der Veröffentlichung, soweit erforderlich unter Angabe der in Betracht kommenden Teile	Betr. Anspruch Nr.
X	US 5 590 180 A (NISHI YUMIKO ET AL) 31. Dezember 1996 (1996-12-31) Spalte 4, Zeile 60 -Spalte 5, Zeile 64 ---	1-5,11, 12
X	WO 98 09423 A (ERICSSON TELEFON AB L M) 5. März 1998 (1998-03-05) Seite 20, Zeile 21 -Seite 21, Zeile 30 Seite 23, Zeile 4-26 ---	1-6,11, 12
T	"DraftETSI EN 301 931-1 V.1.1.1: Intelligent Network (IN); Intelligent Network Capability Set 3 (CS3); Intelligent Network Application Protocol (INAP); Protocol specification; Part 1: Common aspects" August 2000 (2000-08), ETSI, SOPHIA ANTIPOLIS, FRANCE XP002146299 Absatz '04.9! ---	1



Weitere Veröffentlichungen sind der Fortsetzung von Feld C zu entnehmen



Siehe Anhang Patentfamilie

* Besondere Kategorien von angegebenen Veröffentlichungen :

"A" Veröffentlichung, die den allgemeinen Stand der Technik definiert, aber nicht als besonders bedeutsam anzusehen ist

"E" älteres Dokument, das jedoch erst am oder nach dem internationalen Anmeldedatum veröffentlicht worden ist

"L" Veröffentlichung, die geeignet ist, einen Prioritätsanspruch zweifelhaft erscheinen zu lassen, oder durch die das Veröffentlichungsdatum einer anderen im Recherchenbericht genannten Veröffentlichung belegt werden soll oder die aus einem anderen besonderen Grund angegeben ist (wie ausgeführt)

"O" Veröffentlichung, die sich auf eine mündliche Offenbarung, eine Benutzung, eine Ausstellung oder andere Maßnahmen bezieht

"P" Veröffentlichung, die vor dem internationalen Anmeldedatum, aber nach dem beanspruchten Prioritätsdatum veröffentlicht worden ist

"T" Spätere Veröffentlichung, die nach dem internationalen Anmeldedatum oder dem Prioritätsdatum veröffentlicht worden ist und mit der Anmeldung nicht kollidiert, sondern nur zum Verständnis des der Erfindung zugrundeliegenden Prinzips oder der ihr zugrundeliegenden Theorie angegeben ist

"X" Veröffentlichung von besonderer Bedeutung; die beanspruchte Erfindung kann allein aufgrund dieser Veröffentlichung nicht als neu oder auf erfinderischer Tätigkeit beruhend betrachtet werden

"Y" Veröffentlichung von besonderer Bedeutung; die beanspruchte Erfindung kann nicht als auf erfinderischer Tätigkeit beruhend betrachtet werden, wenn die Veröffentlichung mit einer oder mehreren anderen Veröffentlichungen dieser Kategorie in Verbindung gebracht wird und diese Verbindung für einen Fachmann nahelegend ist

"Z" Veröffentlichung, die Mitglied derselben Patentfamilie ist

Datum des Abschlusses der internationalen Recherche

31. August 2000

Abschließdatum des internationalen Recherchenberichts

15/09/2000

Name und Postanschrift der Internationalen Recherchenbehörde
Europäisches Patentamt, P.B. 5818 Patentlaan 2
NL - 2280 HV Rijswijk
Tel. (+31-70) 340-2040, Tx. 31 651 epo nl,
Fax: (+31-70) 340-3016

Bevollmächtigter Bediensteter

Cremer, J

C.(Fortsetzung) ALS WESENTLICH ANGESEHENE UNTERLAGEN		
Kategorie°	Bezeichnung der Veröffentlichung, soweit erforderlich unter Angabe der in Betracht kommenden Teile	Betr. Anspruch Nr.
A	<p>PEARCE, P R: "CS-2 enhancements on user interaction" SIXTH IEE CONFERENCE ON TELECOMMUNICATIONS, 29. März 1998 (1998-03-29) - 1. April 1998 (1998-04-01), Seiten 235-239, XP002146298 Edinburgh, UK Seite 236, rechte Spalte, Absatz 2</p>	1
A	<p>"Q.1221 Introduction to Intelligent Network Capability Set 2" , ITU-T XP002146300 Absatz '7.2.6!</p>	1

INTERNATIONALER RECHERCHENBERICHT

Angaben zu Veröffentlichungen, die zur selben Patentfamilie gehören

Internationales Aktenzeichen
PCT/DE 00/00828

Im Recherchenbericht angeführtes Patentdokument	Datum der Veröffentlichung	Mitglied(er) der Patentfamilie	Datum der Veröffentlichung
US 5590180 A	31-12-1996	JP 7170326 A	04-07-1995
		US 5809119 A	15-09-1998
WO 9809423 A	05-03-1998	US 6005845 A	21-12-1999
		AU 3874297 A	19-03-1998
		AU 718548 B	13-04-2000
		AU 3874397 A	19-03-1998
		AU 718976 B	04-05-2000
		AU 3874497 A	19-03-1998
		AU 721003 B	22-06-2000
		AU 3874597 A	19-03-1998
		CN 1235734 A	17-11-1999
		CN 1235735 A	17-11-1999
		CN 1235736 A	17-11-1999
		CN 1235737 A	17-11-1999
		EP 0922363 A	16-06-1999
		EP 0922364 A	16-06-1999
		EP 0922365 A	16-06-1999
		EP 0922366 A	16-06-1999
		WO 9809421 A	05-03-1998
		WO 9809422 A	05-03-1998
		WO 9809464 A	05-03-1998