

①9 RÉPUBLIQUE FRANÇAISE
INSTITUT NATIONAL
DE LA PROPRIÉTÉ INDUSTRIELLE
PARIS

①1 N° de publication :
(à n'utiliser que pour les
commandes de reproduction)

2 870 094

②1 N° d'enregistrement national : **04 05046**

⑤1 Int Cl⁷ : A 47 G 1/14

⑫

DEMANDE DE BREVET D'INVENTION

A1

②2 Date de dépôt : 11.05.04.

③0 Priorité :

④3 Date de mise à la disposition du public de la demande : 18.11.05 Bulletin 05/46.

⑤6 Liste des documents cités dans le rapport de recherche préliminaire : *Ce dernier n'a pas été établi à la date de publication de la demande.*

⑥0 Références à d'autres documents nationaux apparentés :

⑦1 Demandeur(s) : INES LOUIS — FR.

⑦2 Inventeur(s) : INES LOUIS.

⑦3 Titulaire(s) :

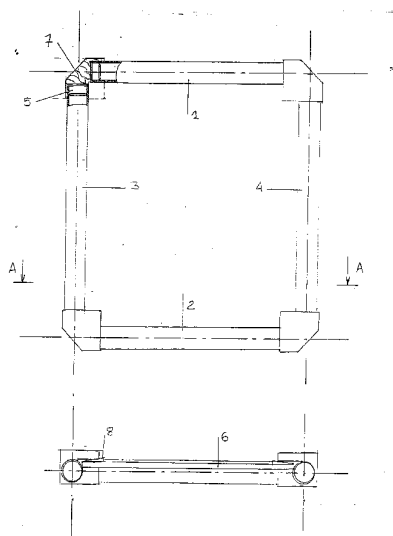
⑦4 Mandataire(s) :

⑤4 DISPOSITIF PERMETTANT DE REALISER UN ENCADREMENT SUR MESURE, QUI PEUT ETRE DECORE AVEC DES ELEMENTS LIQUIDES OU SOLIDES.

⑤7 Dispositif permettant de réaliser un encadrement sur mesure, assemblé par emboîtement, qui peut être décoré par l'utilisateur avec des éléments solides ou liquides.

Il est constitué par l'assemblage de plusieurs tubes (1) (2) (3) (4), assemblés par l'intermédiaire de 4 noix (7), permettant l'encadrement de (6). L'utilisateur peut introduire des éléments liquides ou solides, après l'opération de remplissage l'obturation des extrémités des tubes est réalisée par des bouchons (5). L'ensemble est solidarisé par pression par l'intermédiaire de cales coniques (8).

Le dispositif selon l'invention est particulièrement destiné aux photographies, tableaux, miroirs, plateaux, sous plats, set de table.



FR 2 870 094 - A1



La présente invention concerne un dispositif permettant de réaliser un encadrement sur mesure, réalisable par l'acquéreur, qui peut être décoré avec des éléments solides ou liquides.

5 Les encadrements sont traditionnellement adaptés aux produits qu'ils vont encadrer et réalisés avec des moulures décoratives en différentes matières.

Les encadrements sur mesure sont réalisés par collage ou clouage, nécessitant d'être réalisé par des
10 professionnels de l'encadrement ou s'ils sont réalisés par l'acquéreur, d'avoir, un outillage spécifique.

Il existe des cadres pouvant être décorés extérieurement, mais aucun n'offre la possibilité d'être décoré avec des liquides ou des solides fins.

15 Le dispositif selon l'invention permet de remédier à ces inconvénients. Il comporte en effet selon une première caractéristique l'assemblage par simple emboîtement de 2 tubes à l'intérieur d'une noix. L'assemblage de 4 tubes à 90° nécessite 4 noix, formant ainsi un cadre. Les tubes peuvent
20 être de section rond, carré, rectangulaire ou de forme complexe en matière transparente. Une fente à l'intérieur des noix permet de recevoir le support que l'on souhaite voir encadrer, celui-ci sera tangent aux tubes, la rigidification de l'ensemble est obtenue à l'aide de cales coniques (une par noix)
25 qui font pression entre le produit encadré et la noix.

Il est donc possible de remplir l'espace intérieur du tube avec des éléments liquides ou solides.

Selon les modes particuliers de réalisation :

- l'assemblage de 2 tubes est fait par l'intermédiaire
30 d'une noix, il y aura autant de noix que de tubes.
- la section des tubes peut être ronde, carré, rectangulaire ou de formes complexes

-2-

- l'épaisseur de la paroi des tubes peut varier
- le cadre peut comporter autant de tubes assemblés que souhaités. Les noix peuvent être de différentes matières et couleurs
- 5 - Les tubes sont obturés à chaque extrémité pour permettre de les rendre parfaitement étanche.
- le tube peut être réalisé en deux demi parties pour les formes complexes.
- la matière utilisée pour la réalisation des tubes peut
- 10 être de différentes transparences et couleurs.
- La matière utilisée pour les noix peut être de différentes matières et couleurs

Le dessin annexé illustre l'invention :

La figure 1 représente en vue d'ensemble, le dispositif de
15 l'invention.

En référence à ce dessin, selon la figure 1, le dispositif comporte l'assemblage de plusieurs tubes à 90°, (1) (2) (3) (4), par l'intermédiaire de 4 noix (7), permettant l'encadrement de (6). L'obturation des tubes à chaque extrémité,
20 est réalisée par un bouchon (5). L'ensemble est rigidifié par pression par l'intermédiaire de cale conique (8), une par noix.

Le dispositif selon l'invention permet de réaliser toute les dimension souhaitées, a titre d'exemple non limitatif,
25 le cadre aura des dimensions allant de 20*20 cm jusqu'à 200*200 cm, dans des diamètres de tube de 20/16 à 50/46 mm en polyméthyl-méthacrylate (PMMA).

Les noix (7) selon plan de détail "repère 7" seront réalisées en bois dur, hêtre, frêne, bois exotique par exemple

30 Le dispositif selon l'invention est particulièrement destiné aux photographies, tableaux, miroirs, plateaux, sous plats, set de table.

REVENDEICATIONS

1. Dispositif permettant de réaliser un encadrement sur mesure, caractérisés par l'assemblage par emboîtement de plusieurs tubes (1) (2) (3) (4).

2. Dispositif selon la revendication 1 caractérisé en ce que l'utilisateur peut introduire des éléments liquides ou solides à l'intérieur des tubes pour le décorer, après l'opération de remplissage, l'utilisateur obture les extrémités des tubes à l'aide de bouchons (5).

2. Dispositif selon la revendication 1 ou la revendication 2 caractérisé en ce que la section des tubes peut être ronde, carré, rectangulaire ou de forme complexe.

3. Dispositif selon l'une quelconque des revendications précédentes caractérisé par l'épaisseur de la paroi des tubes peut variée.

4. Dispositif selon l'une quelconque des revendications précédentes caractérisé par le cadre peut comporter autant de tubes assemblés que souhaités.

5. Dispositif selon l'une quelconque des revendications précédentes caractérisé par le tube peut être réalisé en deux demi parties pour les formes complexes.

6. Dispositif selon l'une quelconque des revendications précédentes caractérisé par la matière utilisée pour la réalisation des tubes peut être de différentes transparences et couleurs.

7. Dispositif selon l'une quelconque des revendications précédentes caractérisé par la matière utilisée pour la réalisation des noix peut être de différentes qualités.

8. Dispositif selon l'une quelconque des revendications précédentes caractérisé par les noix permettent de maintenir le produit à encadrer.

9. Dispositif selon l'une quelconque des revendications précédentes caractérisé par la rigidification de l'ensemble est obtenue par cale de pression

Repere 7

Ech 1/1

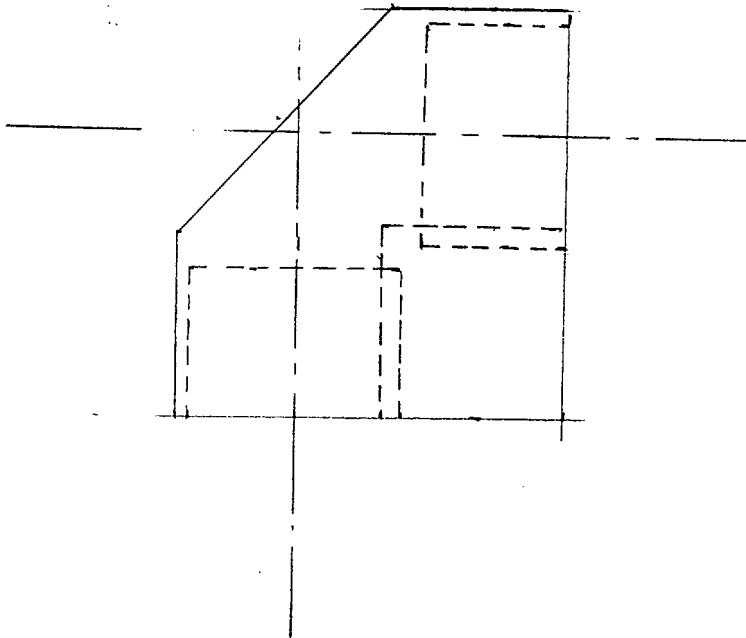
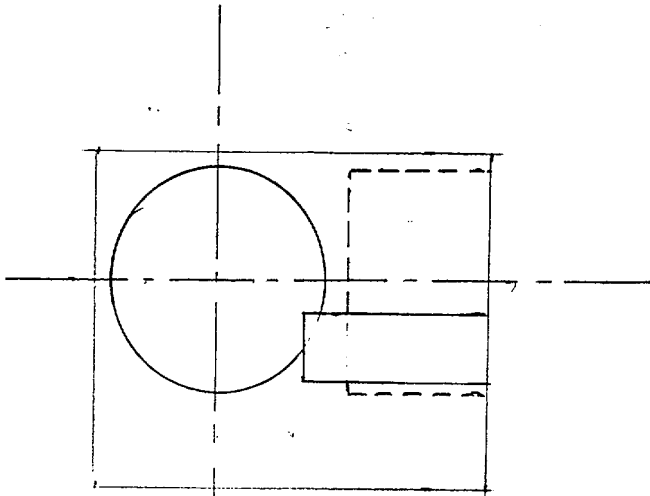
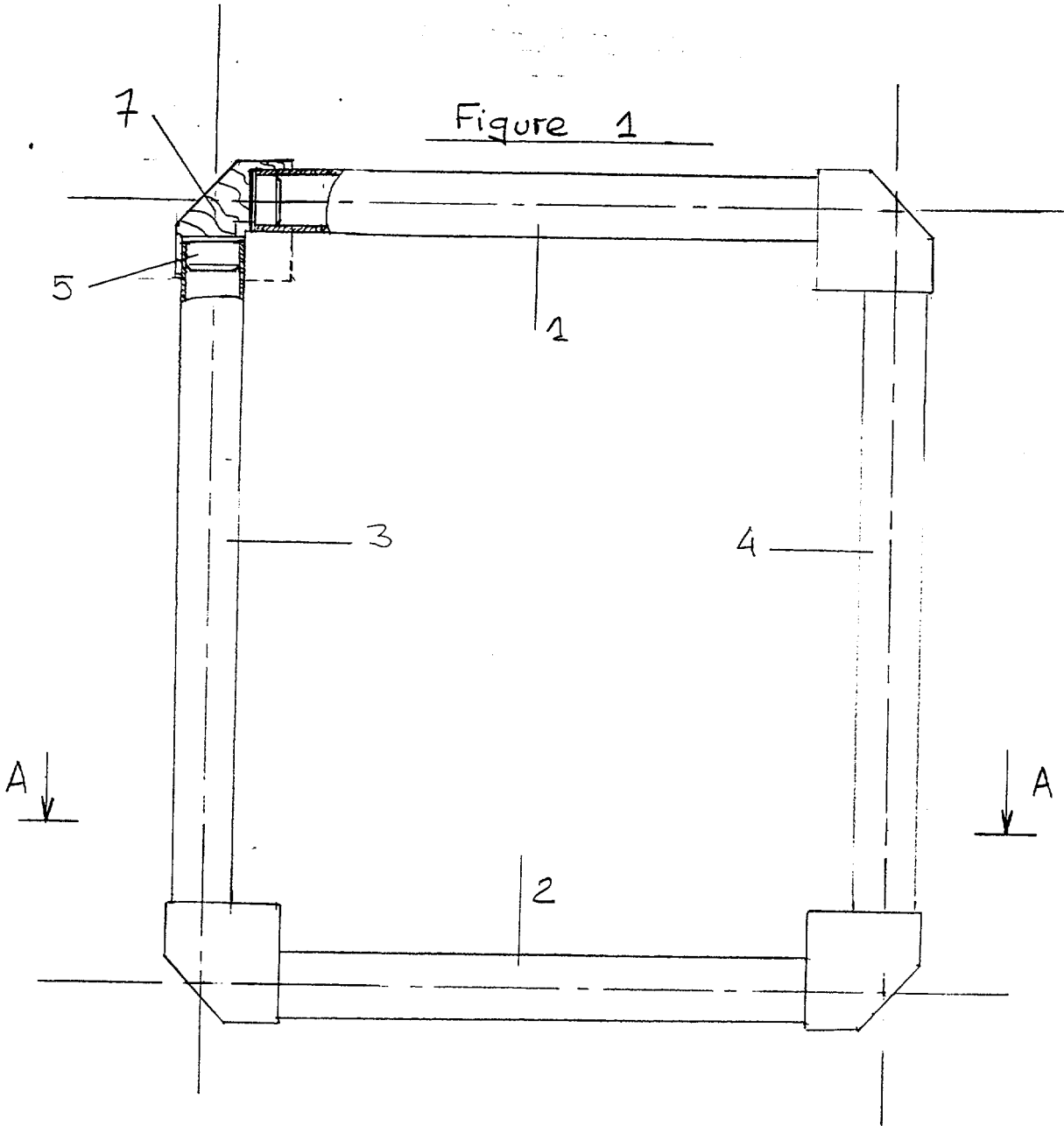


Figure 1



Coupe A-A

