



(12) 实用新型专利

(10) 授权公告号 CN 219538342 U

(45) 授权公告日 2023.08.18

(21) 申请号 202320935426.0

(22) 申请日 2023.04.24

(73) 专利权人 四川大学华西医院

地址 610041 四川省成都市武侯区国学巷
37号

(72) 发明人 郑卓 曹城浩 程勇

(74) 专利代理机构 成都智涌知识产权代理事务
所(普通合伙) 51313

专利代理师 李莉

(51) Int.Cl.

A61B 6/04 (2006.01)

A61B 6/03 (2006.01)

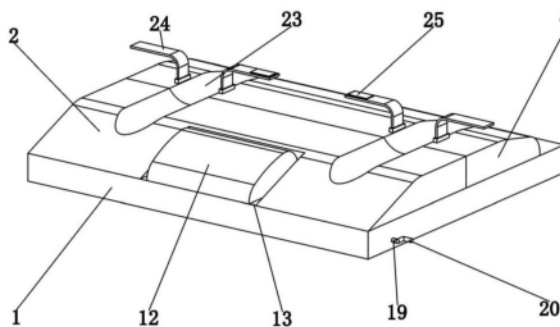
权利要求书1页 说明书4页 附图4页

(54) 实用新型名称

一种CT冠脉造影臂托

(57) 摘要

本实用新型涉及一种CT冠脉造影臂托,包括底板,底板上设有第一臂托,底板上端向内凹陷形成移动室,移动室内转动设有第一螺杆,第一螺杆一端穿过移动室连接有第一转把,第一螺杆上螺纹连接有移动块,移动块上端穿过移动室连接有第二臂托,第二臂托下端对称设有两个T型的限位块,两个限位块均与底板滑动连接,底板上端向内凹陷形成与限位块相配合的限位槽,第二臂托一侧设有连接块,连接块与第一臂托抽插连接,第一臂托一侧向内凹陷形成与连接块相配合的连接槽,便于根据患者手臂的长度调节第一臂托和第二臂托之间的距离,并且颈枕的高度可调节,增加了舒适度,同时能将患者的双臂固定住。



1. 一种CT冠脉造影臂托,包括底板(1),其特征在于,所述底板(1)上设有第一臂托(2),所述底板(1)上端向内凹陷形成移动室(3),所述移动室(3)内转动设有第一螺杆(4),所述第一螺杆(4)一端穿过移动室(3)连接有第一转把(5),所述第一螺杆(4)上螺纹连接有移动块(6),所述移动块(6)上端穿过移动室(3)连接有第二臂托(7),所述第二臂托(7)下端对称设有两个T型的限位块(8),两个所述限位块(8)均与底板(1)滑动连接,所述底板(1)上端向内凹陷形成与限位块(8)相配合的限位槽(9),所述第二臂托(7)一侧设有连接块(10),所述连接块(10)与第一臂托(2)抽插连接,所述第一臂托(2)一侧向内凹陷形成与连接块(10)相配合的连接槽(11),所述底板(1)上设有升降组件,所述底板(1)通过升降组件连接有颈枕(12)。

2. 根据权利要求1所述的一种CT冠脉造影臂托,其特征在于:所述第一臂托(2)上端向内凹陷形成与颈枕(12)相配合的放置槽(13),所述第一臂托(2)与颈枕(12)活动连接。

3. 根据权利要求2所述的一种CT冠脉造影臂托,其特征在于:所述底板(1)内设有升降室(14),所述升降室(14)内转动设有第二螺杆(15),所述第二螺杆(15)螺纹连接有套筒(16),所述套筒(16)上端穿过升降室(14)与颈枕(12)固定连接。

4. 根据权利要求3所述的一种CT冠脉造影臂托,其特征在于:所述第二螺杆(15)上设有从动锥形齿轮(17),所述从动锥形齿轮(17)啮合连接有驱动锥形齿轮(18),所述驱动锥形齿轮(18)固定连接有转杆(19),所述转杆(19)一端穿过底板(1)连接有第二转把(20)。

5. 根据权利要求4所述的一种CT冠脉造影臂托,其特征在于:所述颈枕(12)下端对称设有四个升降杆(21),每个所述升降杆(21)与底板(1)抽插连接,所述底板(1)上端向内凹陷形成与升降杆(21)相配合的升降槽(22)。

6. 根据权利要求1所述的一种CT冠脉造影臂托,其特征在于:所述第一臂托(2)和第二臂托(7)上端分别向内凹陷形成两个臂槽(23)。

7. 根据权利要求6所述的一种CT冠脉造影臂托,其特征在于:所述第二臂托(7)上对称设有两个固定组件,每个固定组件包括设置在第二臂托(7)上端的两个绑带(24),两个所述绑带(24)上分别设有相互配合的魔术贴(25)。

一种CT冠脉造影臂托

技术领域

[0001] 本实用新型涉及臂托技术领域,具体为一种CT冠脉造影臂托。

背景技术

[0002] CT冠脉造影是指通过静脉注射适当造影剂后,利用多排螺旋CT对冠状动脉进行扫描,从而了解冠状动脉病变的情况,这是一种简单有效而无创的冠状动脉早期疾病诊断和预测的方法之一,对于测量冠脉钙化斑块负荷、了解冠脉管壁及冠脉外情况、检查先天性冠脉发育异常、冠心病支架置入术后和冠脉旁路移植术后的随访也有一定的优势。在对患者进行CT冠脉造影时,患者需要躺在造影装置的检查台上,需要双臂上举并将双臂放置到CT冠脉造影臂托上。现有的CT冠脉造影臂托一般为固定结构,在使用过程中,当不同身高的患者使用时,不能根据患者的手臂的长度调节臂托的长度,从而降低了患者的舒适度,降低了整个装置的实用性。

[0003] 其次,现有的CT冠脉造影臂托在使用过程中,为了增加患者的舒适度会在整个装置上设置头枕,头枕的位置一般为固定设置,不能根据不同的患者调节头枕的高度,使用起来十分不便。

实用新型内容

[0004] (一)解决的技术问题

[0005] 针对现有技术的不足,本实用新型提供了一种CT冠脉造影臂托,解决了现有的CT冠脉造影臂托一般为固定结构,不能根据患者的手臂的长度调节臂托的长度的问题。

[0006] (二)技术方案

[0007] 为实现上述目的,本实用新型提供如下技术方案:一种CT冠脉造影臂托,包括底板,所述底板上设有第一臂托,所述底板上端向内凹陷形成移动室,所述移动室内转动设有第一螺杆,所述第一螺杆一端穿过移动室连接有第一转把,所述第一螺杆上螺纹连接有移动块,所述移动块上端穿过移动室连接有第二臂托,所述第二臂托下端对称设有两个T型的限位块,两个所述限位块均与底板滑动连接,所述底板上端向内凹陷形成与限位块相配合的限位槽,所述第二臂托一侧设有连接块,所述连接块与第一臂托抽插连接,所述第一臂托一侧向内凹陷形成与连接块相配合的连接槽,所述底板上设有升降组件,所述底板通过升降组件连接有颈枕,便于根据患者手臂的长度调节第一臂托和第二臂托之间的距离,从而调节整个臂托的长度,从而提高了患者使用时的舒适度。

[0008] 在进一步中优选的是,所述第一臂托上端向内凹陷形成与颈枕相配合的放置槽,所述第一臂托与颈枕活动连接,便于颈枕移动。

[0009] 在进一步中优选的是,所述底板内设有升降室,所述升降室内转动设有第二螺杆,所述第二螺杆螺纹连接有套筒,所述套筒上端穿过升降室与颈枕固定连接,便于对颈枕进行高度的调节。

[0010] 在进一步中优选的是,所述第二螺杆上设有从动锥形齿轮,所述从动锥形齿轮啮

合连接有驱动锥形齿轮,所述驱动锥形齿轮固定连接有转杆,所述转杆一端穿过底板连接有第二转把,便于第二螺杆旋转。

[0011] 在进一步中优选的是,所述颈枕下端对称设有四个升降杆,每个所述升降杆与底板抽插连接,所述底板上端向内凹陷形成与升降杆相配合的升降槽,便于给颈枕移动时进行限位。

[0012] 在进一步中优选的是,所述第一臂托和第二臂托上端分别向内凹陷形成两个臂槽,便于放置患者的手臂。

[0013] 在进一步中优选的是,所述第二臂托上对称设有两个固定组件,每个固定组件包括设置在第二臂托上端的两个绑带,两个所述绑带上分别设有相互配合的魔术贴,便于固定患者的手臂。

[0014] (三)有益效果

[0015] 与现有技术相比,本实用新型提供了一种CT冠脉造影臂托,具备以下有益效果:

[0016] 1.本实用新型中,通过底板、第一臂托、移动室、第一螺杆、第一转把、移动块、第二臂托、限位块、限位槽、连接块和连接槽相配合,可根据患者手臂的长度调节第一臂托和第二臂托之间的距离,从而调节整个臂托的长度,从而提高了患者在使用CT冠脉造影臂托时的舒适度,增加了整个装置的实用性。

[0017] 2.本实用新型中,通过底板、颈枕、放置槽、升降室、第二螺杆、套筒、从动锥形齿轮、驱动锥形齿轮、转杆、第二转把、升降杆和升降槽相配合,能根据不同的患者的体态调节头枕的高度,增加了整个装置的灵活性,整个操作过程简单快捷,使用起来十分方便。

[0018] 3.本实用新型中,通过底板、臂槽、绑带和魔术贴相配合,能够将患者的手臂固定住,避免患者在CT冠脉造影检查过程中手臂发生移动的现象,保障了检查的顺利进行,同时绑带能根据患者手臂的粗细进行调整,使用起来方便快捷。

附图说明

[0019] 图1为本实用新型中一种CT冠脉造影臂托整体结构示意图;

[0020] 图2为本实用新型中一种CT冠脉造影臂托另一视角整体结构示意图;

[0021] 图3为本实用新型中底板及其连接部件部分剖面结构示意图;

[0022] 图4为本实用新型中图3中A的局部放大示意图;

[0023] 图5为本实用新型中底板及其连接部件部分结构示意图;

[0024] 图6为本实用新型中图5的分解结构示意图

[0025] 图7为本实用新型中绑带及其连接部件部分结构示意图。

[0026] 图中:1、底板;2、第一臂托;3、移动室;4、第一螺杆;5、第一转把;6、移动块;7、第二臂托;8、限位块;9、限位槽;10、连接块;11、连接槽;12、颈枕;13、放置槽;14、升降室;15、第二螺杆;16、套筒;17、从动锥形齿轮;18、驱动锥形齿轮;19、转杆;20、第二转把;21、升降杆;22、升降槽;23、臂槽;24、绑带;25、魔术贴。

具体实施方式

[0027] 下面将结合本实用新型实施例中的附图,对本实用新型实施例中的技术方案进行清楚、完整地描述,显然,所描述的实施例仅仅是本实用新型一部分实施例,而不是全部的

实施例。基于本实用新型中的实施例，本领域普通技术人员在没有做出创造性劳动前提下所获得的所有其他实施例，都属于本实用新型保护的范围。

[0028] 实施例一：

[0029] 请参阅图1-7，一种CT冠脉造影臂托，包括底板1，底板1上设有第一臂托2，底板1上端向内凹陷形成移动室3，移动室3内转动设有第一螺杆4，第一螺杆4一端穿过移动室3连接有第一转把5，第一螺杆4上螺纹连接有移动块6，移动块6上端穿过移动室3连接有第二臂托7，第二臂托7下端对称设有两个T型的限位块8，两个限位块8均与底板1滑动连接，底板1上端向内凹陷形成与限位块8相配合的限位槽9，第二臂托7一侧设有连接块10，连接块10与第一臂托2抽插连接，第一臂托2一侧向内凹陷形成与连接块10相配合的连接槽11，底板1上设有升降组件，底板1通过升降组件连接有颈枕12。

[0030] 在本实施例中，第一臂托2上端向内凹陷形成与颈枕12相配合的放置槽13，第一臂托2与颈枕12活动连接，颈枕12放置在放置槽13内，颈枕12可在放置槽13内上下移动。

[0031] 在本实施例中，底板1内设有升降室14，升降室14内转动设有第二螺杆15，第二螺杆15螺纹连接有套筒16，套筒16上端穿过升降室14与颈枕12固定连接，当第二螺杆15旋转时，由于第二螺杆15与套筒16螺纹连接，第二螺杆15的旋转使得套筒16向上移动，套筒16带动颈枕12向上移动，从而调节颈枕12的高度。

[0032] 在本实施例中，第二螺杆15上设有从动锥形齿轮17，从动锥形齿轮17啮合连接有驱动锥形齿轮18，驱动锥形齿轮18固定连接于转杆19，转杆19一端穿过底板1连接有第二转把20，旋转第二转把20，第二转把20带动转杆19旋转，转杆19带动驱动锥形齿轮18旋转，驱动锥形齿轮18通过从动锥形齿轮17带动第二螺杆15旋转。

[0033] 在本实施例中，颈枕12下端对称设有四个升降杆21，每个升降杆21与底板1抽插连接，底板1上端向内凹陷形成与升降杆21相配合的升降槽22，当颈枕12向上移动时，颈枕12带动四个升降杆21沿着升降槽22移动，从而对颈枕12进行限位。

[0034] 在本实施例中，第一臂托2和第二臂托7上端分别向内凹陷形成两个臂槽23，可将患者的双臂分别放置到两个臂槽23内。

[0035] 在本实施例中，第二臂托7上对称设有两个固定组件，每个固定组件包括设置在第二臂托7上端的两个绑带24，两个绑带24上分别设有相互配合的魔术贴25，根据患者手臂的粗细程度，将两个绑带24的魔术贴25相贴，从而将患者的手臂固定住。

[0036] 实施例二：

[0037] 综上，在使用时，当患者需要做CT冠脉造影时，患者需要躺在CT冠脉造影设备的检查床上，将头部放置到颈枕12上，将双臂向上举起并放置到两个臂槽23内，可根据患者的体态和使用需求调节颈枕12的高度，具体操作：旋转第二转把20，第二转把20带动转杆19旋转，转杆19带动驱动锥形齿轮18旋转，驱动锥形齿轮18通过从动锥形齿轮17带动第二螺杆15旋转，由于第二螺杆15与套筒16螺纹连接，第二螺杆15的旋转使得套筒16向上移动，套筒16带动颈枕12在放置槽13内向上移动，从而升高颈枕12的高度，颈枕12带动四个升降杆21沿着升降槽22移动，对颈枕12进行限位。相反的，当需要颈枕12向下移动时，将第二转把20往相反的方向旋转，颈枕12即可移动下来。

[0038] 实施例三：

[0039] 综上，在使用时，可根据患者的臂长调节整个臂托的长度，具体操作：旋转第一转

把5,第一转把5带动第一螺杆4旋转,由于移动块6与第一螺杆4螺纹连接,第一螺杆4的旋转使得移动块6往远离第一臂托2的方向移动,移动块6带动第二臂托7移动,第二臂托7带动两个限位块8沿着限位槽9移动,从而对第二臂托7限位,第二臂托7带动连接块10沿着连接槽11移动,使得第一臂托2与第二臂托7之间距离变大,从而加长整个臂托的长度,相反的,当第一转把5往相反的方向旋转时,整个臂托变短。根据患者手臂的粗细程度,将两个绑带24的魔术贴25相贴,从而将患者的两个手臂分别固定住。

[0040] 上文中提到的全部方案中,涉及两个部件之间连接的可以根据实际情况选择焊接、螺栓和螺母的配合连接、螺栓或螺钉连接或者其他公知的连接方式,在此不一一赘述,上文凡是涉及有写固定连接的,优先考虑焊接,以上所述,仅为本实用新型较佳的具体实施方式,但本实用新型的保护范围并不局限于此,任何熟悉本技术领域的技术人员在本实用新型揭露的技术范围内,根据本实用新型的技术方案及其实用新型构思加以等同替换或改变,都应涵盖在本实用新型的保护范围之内。

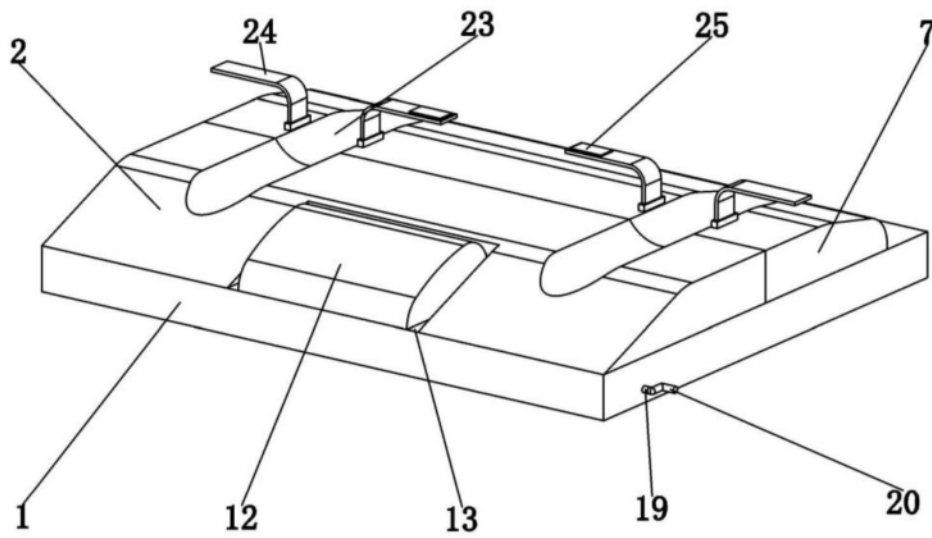


图1

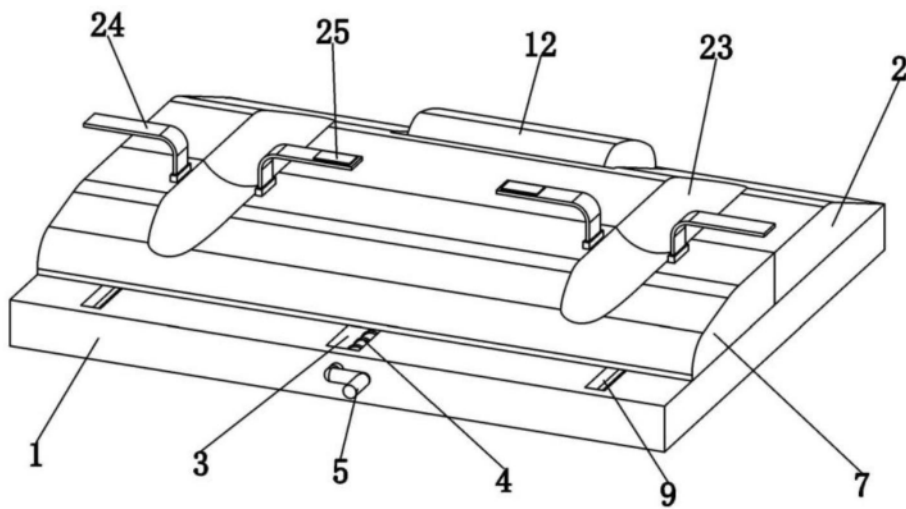


图2

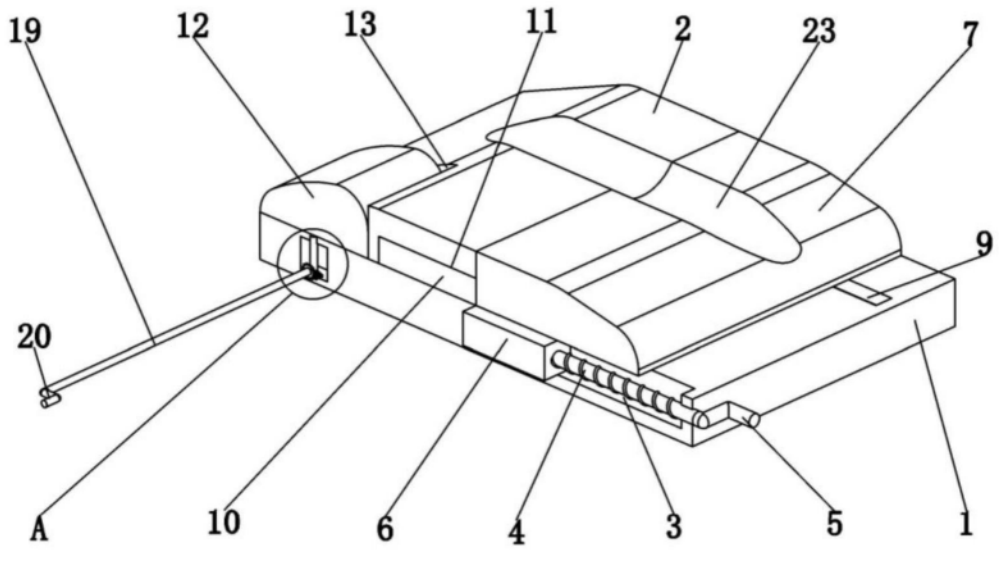


图3

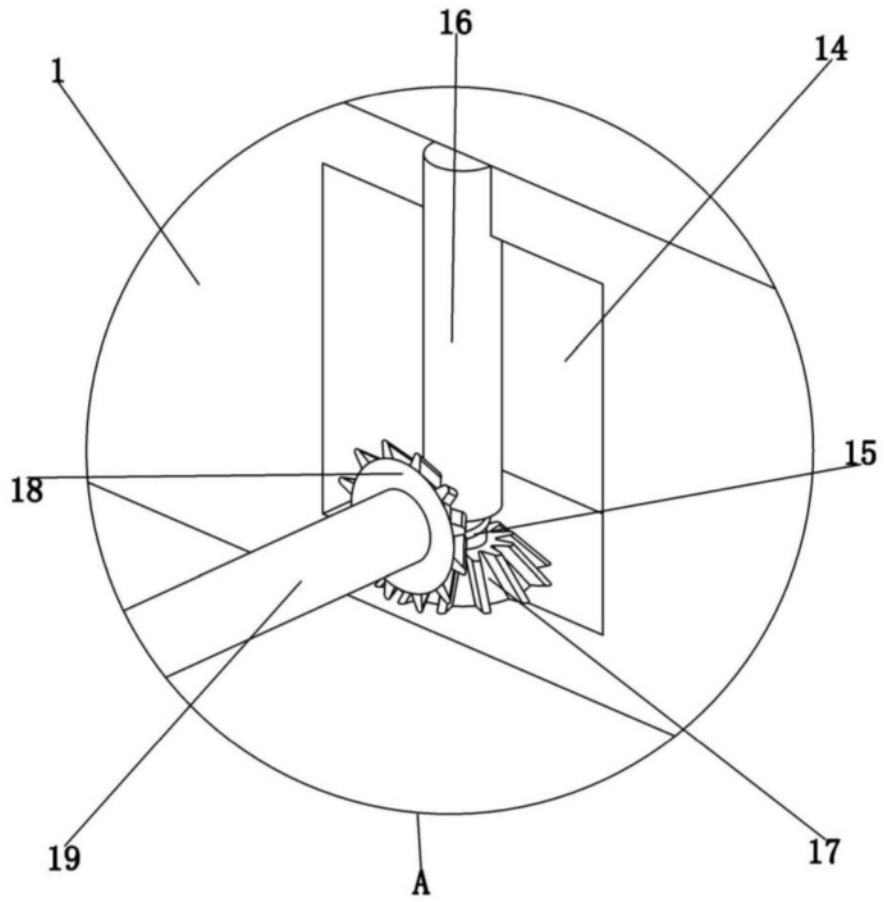


图4

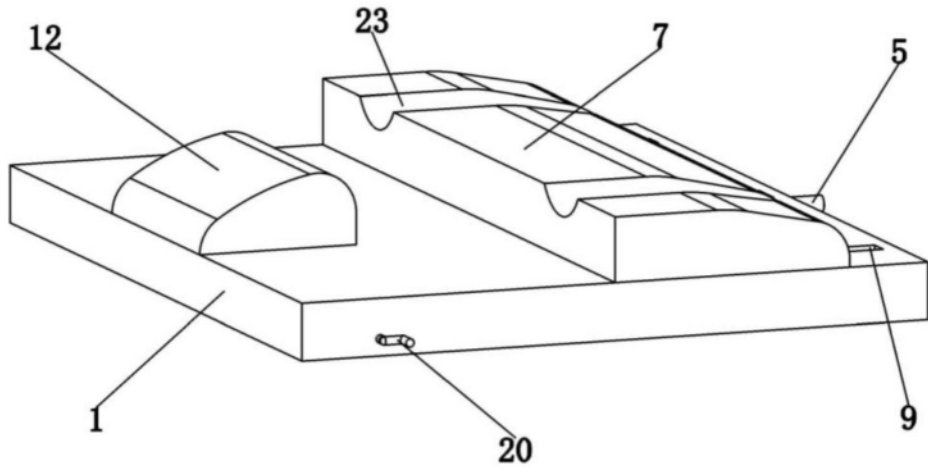


图5

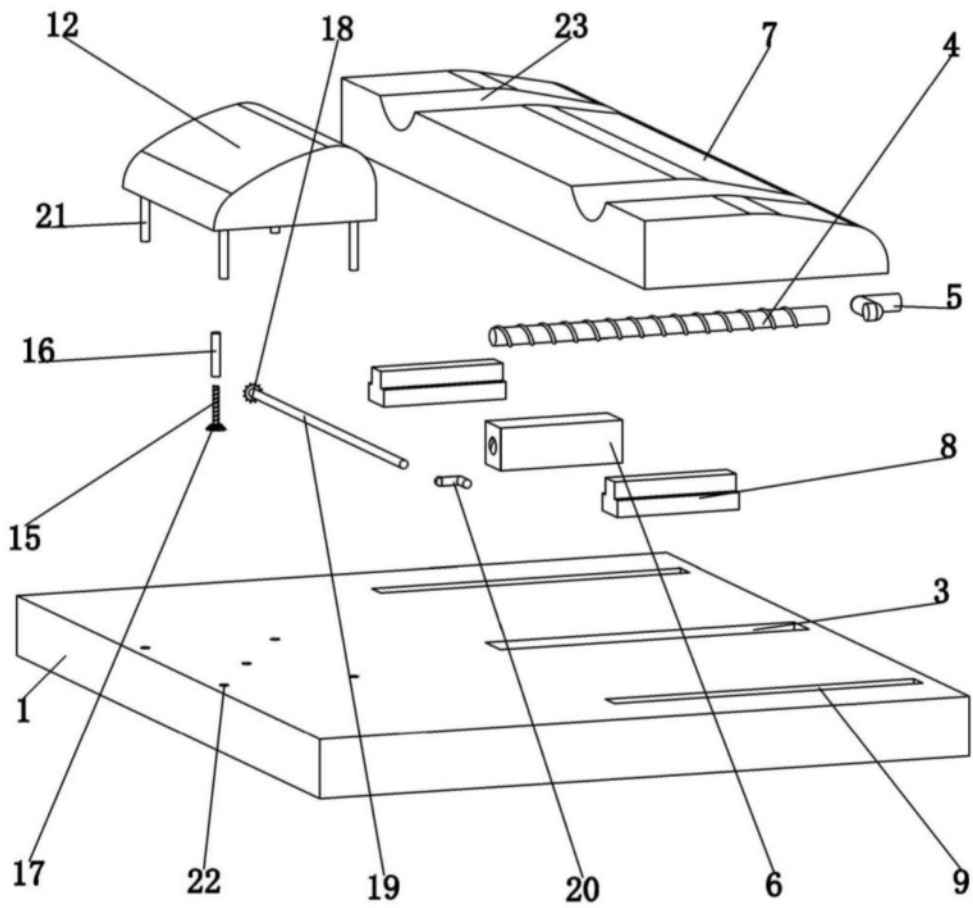


图6

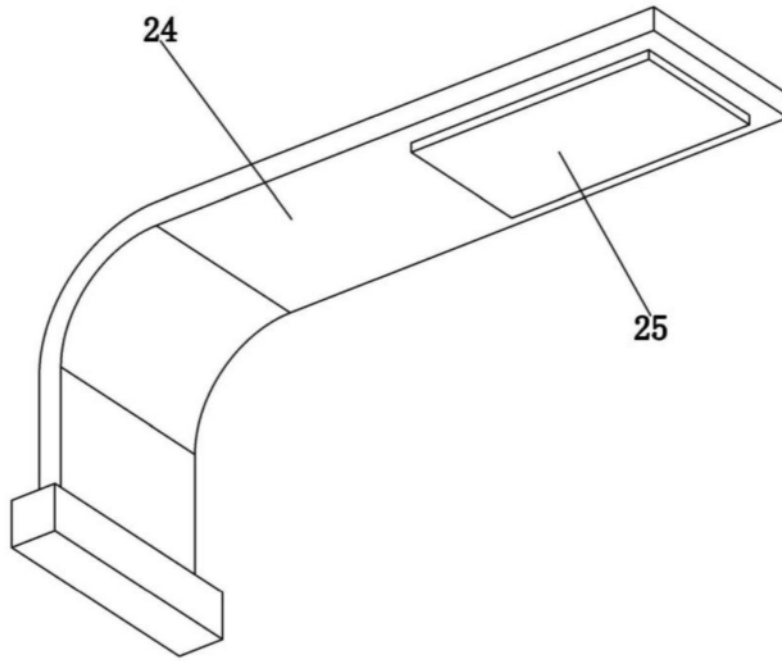


图7