



MINISTERO DELLO SVILUPPO ECONOMICO
DIREZIONE GENERALE PER LA TUTELA DELLA PROPRIETA' INDUSTRIALE
UFFICIO ITALIANO BREVETTI E MARCHI

UTBM

DOMANDA NUMERO	201989900086982
Data Deposito	30/10/1989
Data Pubblicazione	30/04/1991

Sezione	Classe	Sottoclasse	Gruppo	Sottogruppo
A	47	D		

Titolo

LETTINO PIEGHEVOLE E SFODERABILE CON MEZZI DI CONNESSIONE RAPIDA DEL R IVESTIMENTO

Modello di Utilità

"LETTINO PIEGHEVOLE E SFODERABILE CON MEZZI DI CONNESSIONE RAPIDA DEL RIVESTIMENTO".

MONBEBE' S.r.l.,

a Telgate (Bergamo)



Depositato il **30 OTT. 1989**

al No.

22 020 B/89

* * * * *

Il presente modello di utilità si riferisce ad un lettino pieghevole e sfoderabile con mezzi di connessione rapida del rivestimento.

Come è noto sono attualmente presenti sul mercato dei lettini pieghevoli che presentano una intelaiatura costituita da elementi tubolari che definiscono una cornice superiore, alla quale risultano connessi elementi definenti le gambe di appoggio ed un tratto centrale. Le gambe di appoggio presentano traversi che fungono da sostegno del piano di fondo.

Il rivestimento del letto è realizzato mediante un telo, una rete o elementi similari, che risultano in pratica tesi tra la cornice superiore e il piano di fondo.

Per rendere tali lettini sfoderabili, cioè per consentire la rimozione da parte dell'utente del rivestimento, sono stati finora adottati degli accorgimenti che risultano notevolmente complessi o in fase realizzativa del rivestimento o in fase di applicazione del rivestimento da parte dell'utente.

Tra le soluzioni note si ricorda quella presentante sul rivestimento dei tagli verticali disposti in corrispondenza delle zone di attacco dei traversi, che sono chiudibili mediante quattro cerniere a dentini, che creano notevoli problemi in fase di realizzazione del rivestimento



stesso, con conseguente aggravio di costi.

Un'altra soluzione nota presenta la possibilità di sfilare i traversi che, alle loro estremità, sono dotati di tratti filettati per consentire il loro serraggio sulle gambe.

Tale forma di realizzazione, pur essendo più semplice da un punto di vista costruttivo, è poco accettata all'utente, in quanto le operazioni di assemblaggio risultano relativamente complesse, ed inoltre, in corrispondenza delle estremità dei traversi risultano sporgenti i mezzi a vite per il serraggio di traversi stessi.

Il compito che si propone il trovato è appunto quello di risolvere i problemi sopra citati realizzando un lettino pieghevole e sfoderabile, in cui la rimozione del rivestimento sia effettuabile con estrema rapidità e semplicità, senza dover ricorrere ad un rivestimento avente una realizzazione complessa, cioè non presentante le quattro cerniere verticali.

Nell'ambito del compito sopra esposto uno scopo particolare del trovato è quello di realizzare un lettino pieghevole e sfoderabile, in cui sia possibile eseguire l'accoppiamento del rivestimento senza dover agire su mezzi a vite, ma semplicemente su degli elementi di aggancio che sono di azionamento estremamente rapido.

Un altro scopo del presente trovato è quello di realizzare un lettino pieghevole e sfoderabile che, per le sue peculiari caratteristiche realizzative, sia in grado di presentare le più ampie garanzie di affidabilità e sicurezza nell'uso.

Non ultimo scopo del presente trovato è quello di realizzare un lettino pieghevole e sfoderabile che risulti facilmente ottenibile par-



tendo da elementi e materiali di comune reperibilità in commercio, e che, inoltre, sia vantaggioso da un punto di vista puramente economico.

Il compito sopra esposto, nonché gli scopi accennati ed altri che meglio appariranno in seguito, vengono raggiunti da un lettino pieghevole e sfoderabile con mezzi di connessione rapida del rivestimento, secondo il trovato, comprendente un'intelaiatura tubolare pieghevole e definitamente traversi di supporto di un piano ripiegabile, caratterizzato dal fatto di comprendere un rivestimento conformato a mo' di sacco al cui interno è introducibile detto piano di fondo dotato, sulla sua faccia inferiore, di mezzi di aggancio amovibile a detti traversi, il bordo superiore di detto rivestimento essendo amovibilmente associabile alla cornice superiore di detta intelaiatura.

Ulteriori caratteristiche e vantaggi risulteranno maggiormente dalla descrizione dettagliata di un lettino pieghevole e sfoderabile con mezzi di connessione rapida del rivestimento, illustrato a titolo indicativo e non limitativo con l'ausilio degli uniti disegni in cui:

la figura 1 rappresenta schematicamente in vista prospettica esplosa il lettino sfoderabile pieghevole, secondo il trovato;

la figura 2 rappresenta in vista prospettica il lettino con applicato il rivestimento;

la figura 3 rappresenta, parzialmente in sezione, i mezzi di aggancio ai traversi;

la figura 3 rappresenta, schematicamente in vista prospettica, i mezzi di aggancio e i traversi.

Con riferimento alle citate figure, il lettino pieghevole e sfo-



derabile con mezzi di connessione rapida del rivestimento, secondo il trovato, che viene indicato nella sua globalità con il numero di riferimento 1, comprende una intelaiatura tubolare pieghevole, indicata globalmente con il numero di riferimento 2, che, nelle sue linee generali costitutive, risulta costituita da una cornice superiore 3 realizzata da due tratti incernierati in una porzione mediana, ove risultano incernierate le gambe 4.

In prossimità delle estremità inferiori delle gambe 4 risultano sostenuti traversi 5 che fungono da elemento di supporto di un piano di fondo indicato globalmente con 10 e costituito da due elementi, rispettivamente 10a e 10b e reciprocamente incernierati in una porzione mediana. Ovviamente il ripiano 10 può essere realizzato con varie tipologie come con ripiani continui, a stecche e così via.

Una importante caratteristica del trovato è costituita dal fatto di comprendere un rivestimento, indicato globalmente con il numero di riferimento 20, che risulta conformato sostanzialmente a sacco con una sagoma sostanzialmente corrispondente alla sagoma assunta dall'intelaiatura in posizione aperta.

All'interno del rivestimento conformato a sacco risulta introducibile il piano 10 che, sulla faccia inferiore, è dotato di mezzi di aggancio amovibile per la connessione ai traversi 5.

I mezzi di aggancio amovibili, che vengono meglio illustrati nelle figure 3 e 4, affiorano in corrispondenza di aperture 21 corrispondentemente definite dal rivestimento.

Tali mezzi di aggancio amovibile presentano un corpo a forcella 22 fissato nel suo tratto di base 23 al piano di fondo e munito di fianca-



te laterali 24 che presentano insellamenti 25 per l'alloggiamento dei traversi 5.

Per rendere stabile l'accoppiamento è previsto un gancio 30 infulcrato tra le fiancate e dotato di aletta di presa 31 che porta il corpo a gancio 32 ad abbracciare il traverso,rendendo così stabile l'accoppiamento.

Il bordo superiore del rivestimento 20, che viene indicato con 25 risulta risvoltabile al di sopra della cornice superiore 3 e fissabile alla stessa mediante dei mezzi di chiusura che possono essere, ad esempio, costituiti da cerniere a dentini 27 che richiudono il bordo,rendendo così stabile l'accoppiamento.

Le cerniere interessano le testate e parte delle fiancate laterali, mentre lasciano libera la zona mediana ove è prevista l'articolazione dei vari elementi costituenti l'intelaiatura.

Con questa disposizione si ha quindi la possibilità di avere a disposizione un rivestimento sfoderabile facilmente applicabile al letto senza dover ricorrere a mezzi a vite e senza avere la presenza delle cerniere verticali che erano normalmente previste in corrispondenza della zona di attacco dei traversi.

Da quanto sopra illustrato si vede quindi come il trovato raggiunga gli scopi proposti ed in particolare si sottolinea il fatto che lo accorgimento di prevedere dei mezzi di aggancio direttamente sulla faccia inferiore del ripiano consente di accoppiare stabilmente il piano di fondo ai traversi senza ricorrere a manovre complicate e senza dover disporre di mezzi a vite.



Inoltre i mezzi di aggancio previsti sono di azionamento estremamente rapido, in quanto è sufficiente, aiutati dall'aletta di presa 31, eseguire l'accoppiamento del gancio al traverso per rendere stabile l'accoppiamento, ovviamente per sfoderare il lettino si ripetono le stesse operazioni in senso inverso.

In pratica i materiali impiegati, purchè compatibili con l'uso specifico, potranno essere qualsiasi in funzione delle esigenze.

RIVENDICAZIONI

1. Lettino pieghevole e sfoderabile con mezzi di connessione rapida del rivestimento, comprendente un'intelaiatura tubolare pieghevole e definente traversi di supporto di un piano di fondo ripiegabile, caratterizzato dal fatto di comprendere un rivestimento conformato a mo' di sacco al cui interno è introducibile detto piano di fondo dotato, sulla sua faccia inferiore, di mezzi di aggancio amovibile a detti traversi, il bordo superiore di detto rivestimento essendo amovibilmente associabile alla cornice superiore di detta intelaiatura.

2. Lettino pieghevole e sfoderabile, secondo la rivendicazione precedente, caratterizzato dal fatto di comprendere aperture sul fondo di detto rivestimento, in corrispondenza della zona di alloggiamento di detti mezzi di aggancio amovibile.

3. Lettino pieghevole e sfoderabile, secondo le rivendicazioni precedenti, caratterizzato dal fatto di detti mezzi di aggancio amovibile sono costituiti da un corpo a forcina connesso, nella sua porzione mediana, alla faccia superiore di detto piano di fondo e dotato di fiancate munite di insellamento per l'alloggiamento di detti traversi, tra dette fiancate



Inoltre i mezzi di aggancio previsti sono di azionamento estremamente rapido, in quanto è sufficiente, aiutati dall'aletta di presa 31, eseguire l'accoppiamento del gancio al traverso per rendere stabile l'accoppiamento, ovviamente per sfoderare il lettino si ripetono le stesse operazioni in senso inverso.

In pratica i materiali impiegati, purchè compatibili con l'uso specifico, potranno essere qualsiasi in funzione delle esigenze.

RIVENDICAZIONI

1. Lettino pieghevole e sfoderabile con mezzi di connessione rapida del rivestimento, comprendente un'intelaiatura tubolare pieghevole e definente traversi di supporto di un piano di fondo ripiegabile, caratterizzato dal fatto di comprendere un rivestimento conformato a mo' di sacco al cui interno è introducibile detto piano di fondo dotato, sulla sua faccia inferiore, di mezzi di aggancio amovibile a detti traversi, il bordo superiore di detto rivestimento essendo amovibilmente associabile alla cornice superiore di detta intelaiatura.

2. Lettino pieghevole e sfoderabile, secondo la rivendicazione precedente, caratterizzato dal fatto di comprendere aperture sul fondo di detto rivestimento, in corrispondenza della zona di alloggiamento di detti mezzi di aggancio amovibile.

3. Lettino pieghevole e sfoderabile, secondo le rivendicazioni precedenti, caratterizzato dal fatto di detti mezzi di aggancio amovibile sono costituiti da un corpo a forcina connesso, nella sua porzione mediana, alla faccia superiore di detto piano di fondo e dotato di fiancate munite di insellamento per l'alloggiamento di detti traversi, tra dette fiancate

essendo articolato un elemento a gancio accoppiabile amovibilmente a detti traversi.

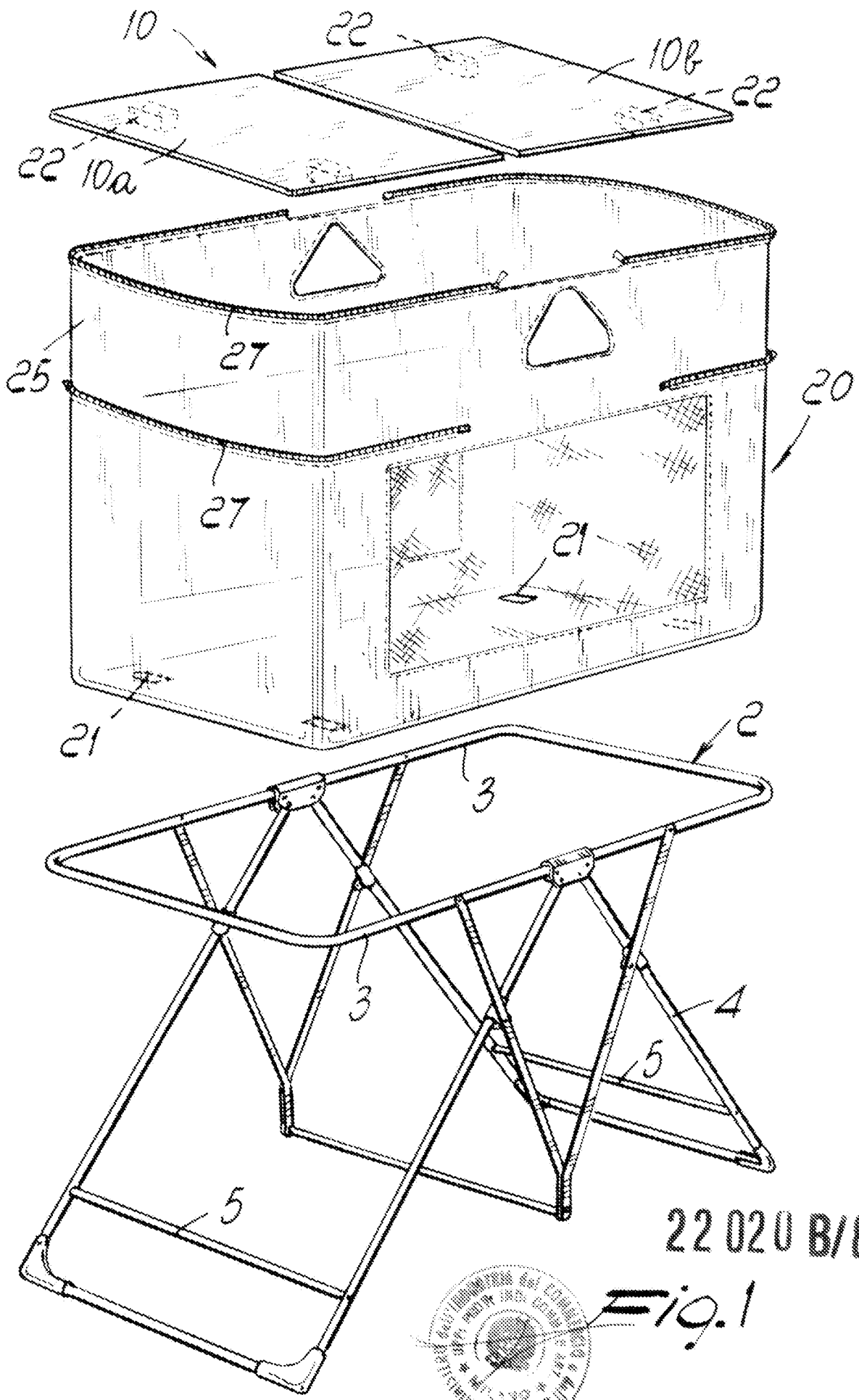
4. Lettino pieghevole sfoderabile, secondo una o più delle rivendicazioni precedenti, caratterizzato dal fatto che detto elemento a gancio è incernierato tra dette fiancate ed è munito di una aletta di presa sviluppantesi da un corpo a gancio accoppiabile a detti traversi.

5. Lettino pieghevole sfoderabile con mezzi di connessione rapida del rivestimento, caratterizzato dal fatto di comprendere una o più delle caratteristiche descritte e/o illustrate.

Il Mandatario:

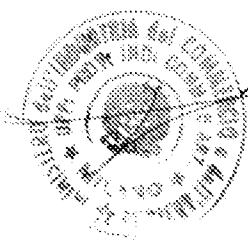
- Dr. ~~Ing.~~ Guido MODIANO -

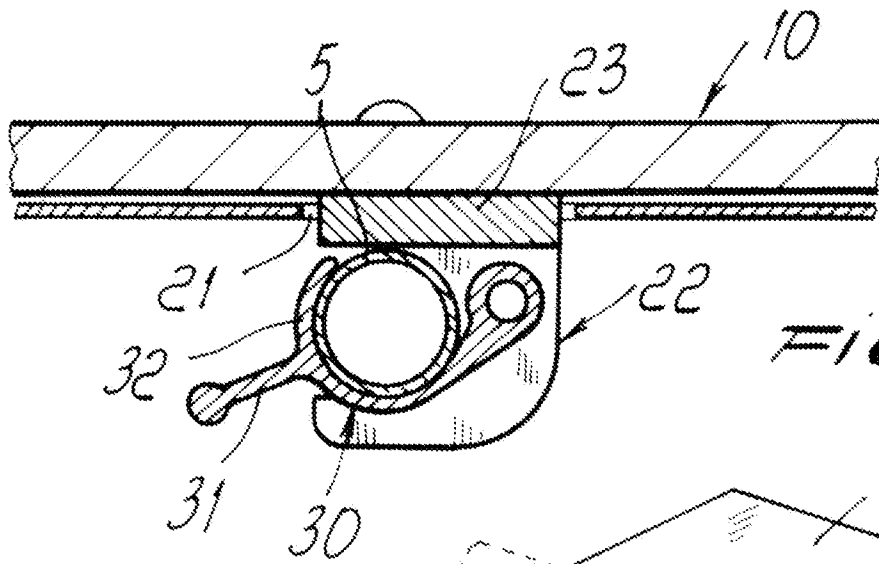
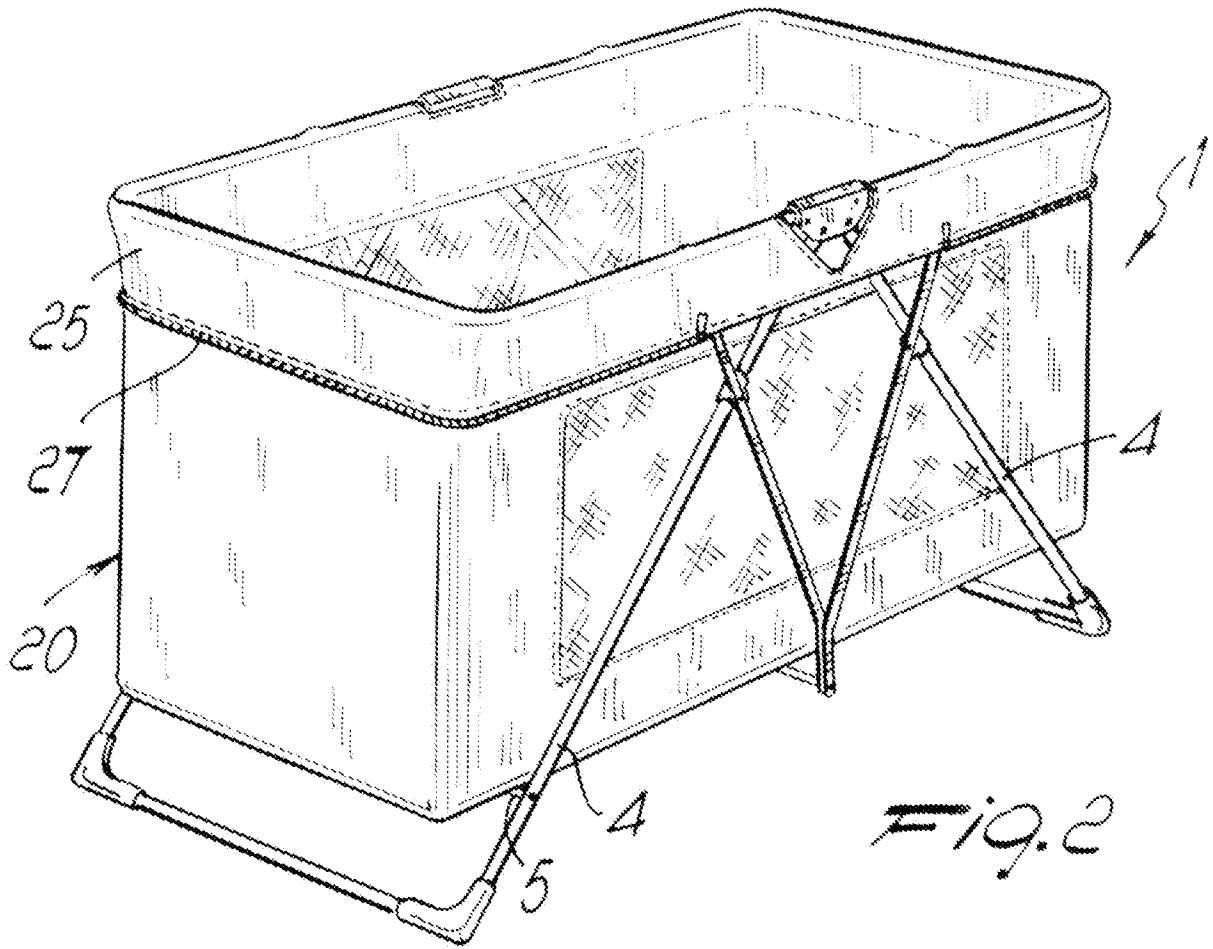




22 020 B/89

Fig. 1





22 020 B/89

