



## (12)实用新型专利

(10)授权公告号 CN 207545748 U

(45)授权公告日 2018.06.29

(21)申请号 201721178693.9

(22)申请日 2017.09.14

(73)专利权人 厦门元保运动器材有限公司

地址 361000 福建省厦门市集美区杏林北路33号

(72)发明人 邱创伟

(74)专利代理机构 昆明合众智信知识产权事务所 53113

代理人 张玺

(51) Int. Cl.

A63B 41/08(2006.01)

(ESM)同样的发明创造已同日申请发明专利

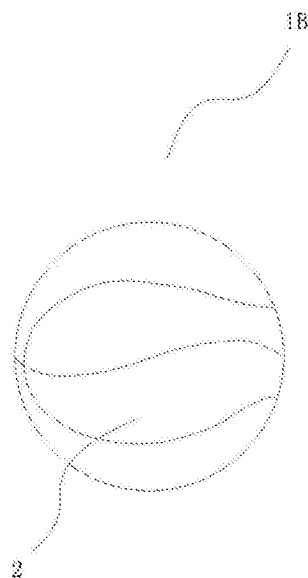
权利要求书1页 说明书2页 附图3页

(54)实用新型名称

一种球体

(57)摘要

一种球体,其包括球体内胆、球体外皮及充气嘴,所述球体外皮包括八个片体包裹于球体内胆形成球体结构,所述相邻的片体之间相互嵌合形成八片式的球体结构;各片体的边缘均为弧形,且相连的片体之间形成弧形拼接缝。本实用新型采用八片式结构,同时各片体的边缘均为弧形边沿,且相连的片体之间形成弧形拼接缝,既增加了球体的美观度及独特度,还有效增加了球体修护及修补的便捷性。



1. 一种球体,其包括球体内胆、球体外皮及充气嘴,其特征在于:所述球体外皮包括八个片体,且八个片体包裹于球体内胆形成球体结构,进而相邻的片体之间相互嵌合形成八片式的球体结构;各片体的边缘均为弧形边沿,且相连的片体之间形成弧形拼接缝。

2. 根据权利要求1所述的一种球体,其特征在于:所述各片体包括底层、中间层及表层,所述底层附着于球体内胆上,而中间层置于底层与表层之间,所述中间层包括多个相互嵌合的强韧条。

3. 根据权利要求2所述的一种球体,其特征在于:所述各强韧条为凸字形,且相邻之强韧相反设置形成相互嵌合的结构。

4. 根据权利要求2所述的一种球体,其特征在于:所述表层为保护层,且表层与中间层之间还增加一加强膜层。

## 一种球体

### 技术领域

[0001] 本实用新型涉及体育用球类领域,尤其是涉及一种八片结构的球体结构。

### 背景技术

[0002] 现有市场上充气球类中,大多采用一体式球体外皮结构,为了美观于球体外皮上增加仿拼接的凹槽,形成具有一定花纹特色的球体结构,使得消费者及使用者能够有效记忆品牌或型号,这种一体式的球体外皮结构,造成球体使用过程中出现球体受损,同时不易修补等形成,进而也缩短了球体的使用寿命。

### 实用新型内容

[0003] 本实用新型提供一种八片式的球体结构,在保持独特的花纹同时还能延长球体的使用寿命。

[0004] 为解决上述问题,本实用新型提供一种球体的技术方案,其包括球体内胆、球体外皮及充气嘴,所述球体外皮包括八个片体,且八个片体包裹于球体内胆形成球体结构,进而相邻的片体之间相互嵌合形成八片式的球体结构;各片体的边缘均为弧形边沿,且相连的片体之间形成弧形拼接缝。

[0005] 进一步,所述各片体包括底层、中间层及表层,所述底层附着于球体内胆上,而中间层置于底层与表层之间,所述中间层包括多个相互嵌合的强韧条。

[0006] 进一步,所述各强韧条为凸字形,且相邻之强韧相反设置形成相互嵌合的结构。

[0007] 进一步,所述表层为保护层,且表层与中间层之间还增加一加强膜层。

[0008] 与现有技术相比,本实用新型具有以下优点:

[0009] 本实用新型采用八片式结构,同时各片体的边缘均为弧形边沿,且相连的片体之间形成弧形拼接缝,既增加了球体的美观度及独特度,还有效增加了球体修护及修补的便捷性;同时,本新型所述的球体中各片体结构为多层结构在保持原有球体的弹性外,有效增加球体韧性,进而进一步延长球体使用寿命。

### 附图说明

[0010] 图1是本实用新型实施例中普通八片球体的结构示意图;

[0011] 图2是本实用新型实施例中特殊八片球体的结构示意图;

[0012] 图3是本实用新型实施例中各片体局部结构剖面图。

### 具体实施方式

[0013] 下面结合附图对本实用新型的具体实施方式做详细的说明。

[0014] 实施例:

[0015] 如图1及图2所示,一种球体的技术方案,其包括球体内胆(未视出)、球体外皮及充气嘴(未视出),所述球体外皮包括八个片体2,且八个片体2包裹于球体内胆形成球体结构,

进而相邻的片体2之间相互嵌合形成八片式的球体结构。

[0016] 如图1及图2所示,所述相邻的片体2之间相互嵌合形成八片式的球体结构;各片体2的边缘均为弧形边沿,且相连的片体2之间形成弧形拼接缝。具体的说:所述各片体2包括一体相连的圆形部及连接部,而相连的片体相互嵌合拼接,形成一种普通式的八片式球体结构1A(见图1);在各片体上设置一S形拼接痕,形成一种特殊式的八片式球体结构1B(见图2)。

[0017] 结合图3所示,所述各片2体包括底层21、中间层22及表层23,所述底层21附着于球体内胆上,而中间层22置于底21层与表层23之间,所述中间层21包括多个相互嵌合的强韧条,所述各强韧条为凸字形,且相邻之强韧相反设置形成相互嵌合的结构。具体的说:所述各强韧条开设一中心贯通孔,中心贯通孔内设置有韧性条24,该韧性条24为橡胶条。

[0018] 更优选的技术方案是:结合图3所示,所述表层23为保护层,且表层23与中间22层之间还增加一加强膜层25。具体的说:所述加强膜层25为一塑料薄膜,进而从而增加球体结构的韧性,从而延长其使用寿命。

[0019] 本实用新型虽然以较佳实施例公开如上,但其并不是用来限定本实用新型,任何本领域技术人员在不脱离本实用新型的精神和范围内,都可以做出可能的变动和修改,因此本实用新型的保护范围应当以本实用新型权利要求所界定的范围为准。

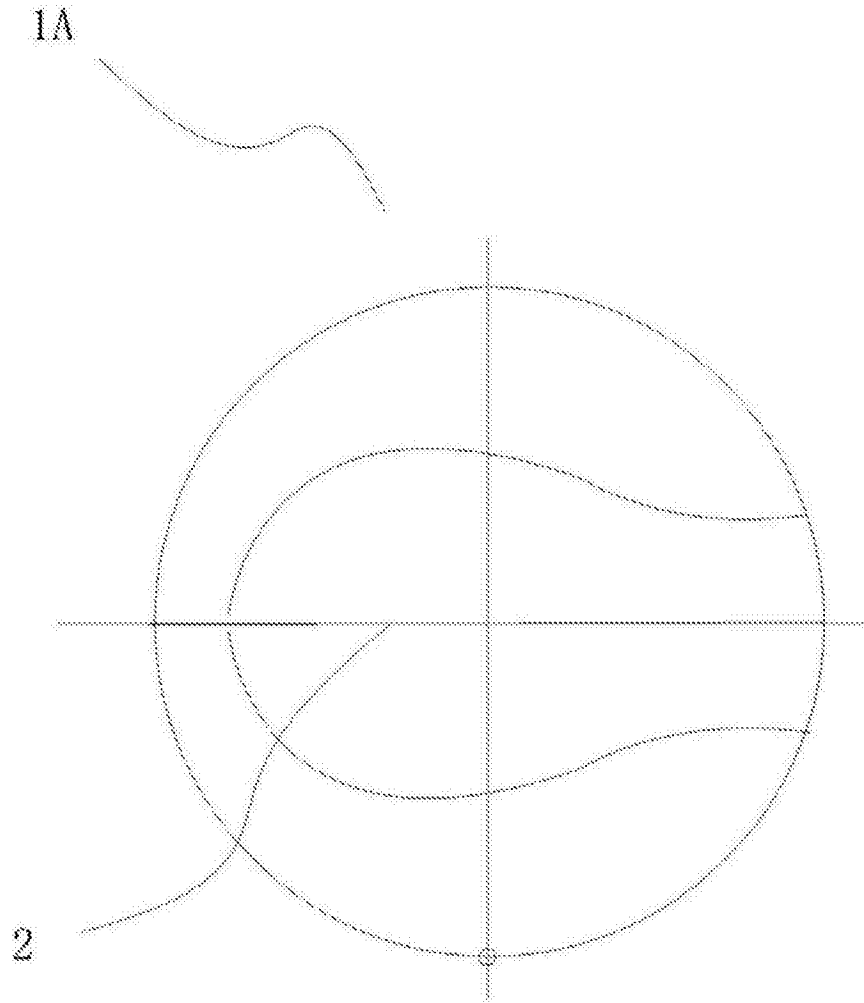


图1

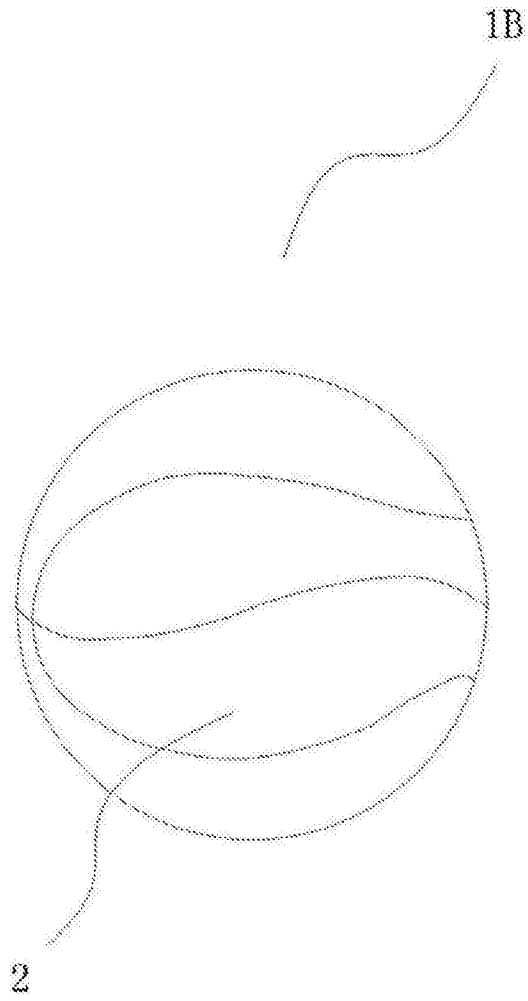


图2

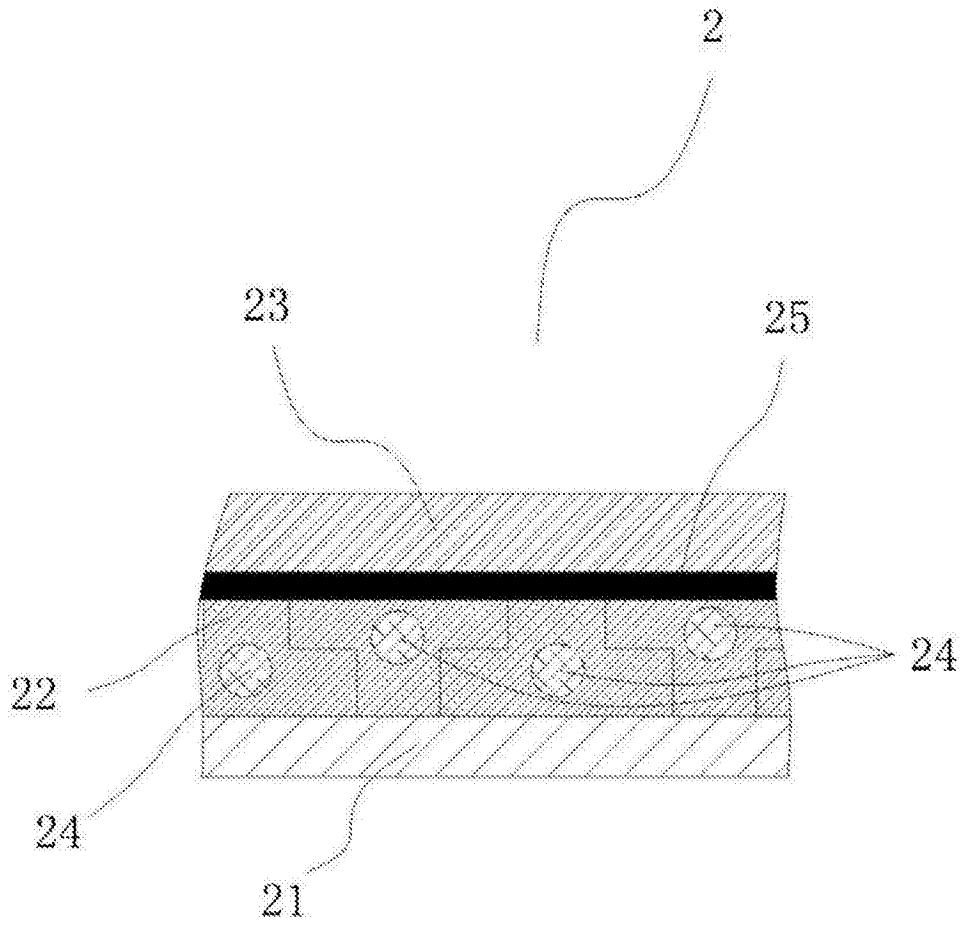


图3