

(12) NACH DEM VERTRAG ÜBER DIE INTERNATIONALE ZUSAMMENARBEIT AUF DEM GEBIET DES  
PATENTWESENS (PCT) VERÖFFENTLICHTE INTERNATIONALE ANMELDUNG

(19) Weltorganisation für geistiges  
Eigentum

Internationales Büro

(43) Internationales  
Veröffentlichungsdatum  
26. Juli 2012 (26.07.2012)



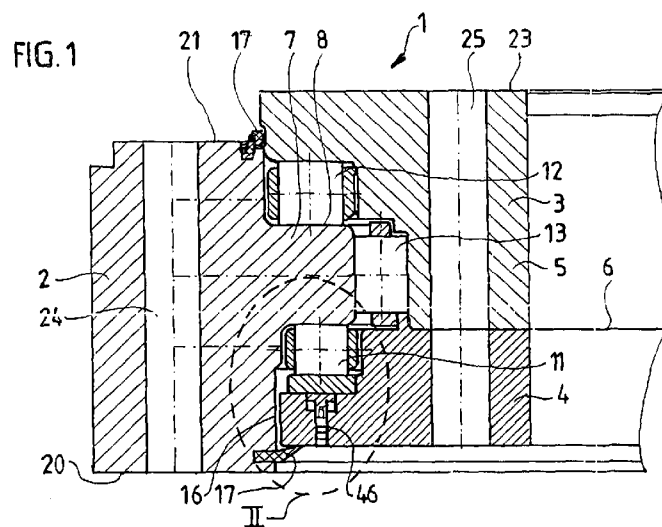
(10) Internationale Veröffentlichungsnummer  
**WO 2012/097989 A3**

- (51) **Internationale Patentklassifikation:**  
F16C 19/38 (2006.01) F16C 25/08 (2006.01)
- (21) **Internationales Aktenzeichen:** PCT/EP2012/000230
- (22) **Internationales Anmeldedatum:**  
19. Januar 2012 (19.01.2012)
- (25) **Einreichungssprache:** Deutsch
- (26) **Veröffentlichungssprache:** Deutsch
- (30) **Angaben zur Priorität:**  
10 2011 008 958.6  
19. Januar 2011 (19.01.2011) DE
- (71) **Anmelder (für alle Bestimmungsstaaten mit Ausnahme von US):** IMO HOLDING GMBH [DE/DE]; Imostraße 1, 91350 Gremsdorf (DE).
- (72) **Erfinder; und**
- (75) **Erfinder/Anmelder (nur für US):** FRANK, Hubertus [DE/DE]; Troppauer Straße 8, 91351 Höchstadt (DE).
- (74) **Anwalt:** KÜCHLER, Stefan; Färberstrasse 20, 90402 Nürnberg (DE).
- (81) **Bestimmungsstaaten (soweit nicht anders angegeben, für jede verfügbare nationale Schutzrechtsart):** AE, AG, AL, AM, AO, AT, AU, AZ, BA, BB, BG, BH, BR, BW, BY, BZ, CA, CH, CL, CN, CO, CR, CU, CZ, DE, DK, DM, DO, DZ, EC, EE, EG, ES, FI, GB, GD, GE, GH, GM, GT, HN, HR, HU, ID, IL, IN, IS, JP, KE, KG, KM, KN, KP, KR, KZ, LA, LC, LK, LR, LS, LT, LU, LY, MA, MD, ME, MG, MK, MN, MW, MX, MY, MZ, NA, NG, NI, NO, NZ, OM, PE, PG, PH, PL, PT, QA, RO, RS, RU, RW, SC, SD, SE, SG, SK, SL, SM, ST, SV, SY, TH, TJ, TM, TN, TR, TT, TZ, UA, UG, US, UZ, VC, VN, ZA, ZM, ZW.
- (84) **Bestimmungsstaaten (soweit nicht anders angegeben, für jede verfügbare regionale Schutzrechtsart):** ARIPO (BW, GH, GM, KE, LR, LS, MW, MZ, NA, RW, SD, SL, SZ, TZ, UG, ZM, ZW), eurasisches (AM, AZ, BY, KG, KZ, MD, RU, TJ, TM), europäisches (AL, AT, BE, BG, CH, CY, CZ, DE, DK, EE, ES, FI, FR, GB, GR, HR, HU, IE, IS, IT, LT, LU, LV, MC, MK, MT, NL, NO, PL, PT, RO, RS, SE, SI, SK, SM, TR), OAPI (BF, BJ, CF, CG, CI, CM, GA, GN, GQ, GW, ML, MR, NE, SN, TD, TG).

[Fortsetzung auf der nächsten Seite]

(54) **Title:** ROTOR BEARING FOR A WIND POWER GENERATING PLANT

(54) **Bezeichnung :** ROTORLAGER FÜR EINE WINDKRAFTANLAGE



(57) **Abstract:** The invention is directed to an antifriction bearing (1), in particular a rotor or main bearing for a wind power generating plant, having at least two mutually concentric rings (2, 3) that are separated from each other by a gap (10), in which one or more rows of rolling bodies (11, 12, 13) roll along raceways on both rings (2, 3), and so the two rings can be turned oppositely in relation to each other about their common axis, wherein each ring (2, 3) has at least one planar, annular, preferably raised connecting surface (20, 23) for connection to a part of the machine or plant, a chassis or a foundation, wherein the connecting surfaces (20, 23) run parallel to each other and are passed through approximately perpendicularly by a plurality of securing holes (24, 25) for inserting through and/or screwing in securing bolts, wherein the raceway (26) for at least one row of rolling bodies (11) is formed on a part (27) that is separate from the ring (3) concerned and is pushed by a device with at least one resilient element (45) away from the ring (3) concerned in a direction perpendicular to the connecting surfaces (20, 23).

(57) **Zusammenfassung:**

[Fortsetzung auf der nächsten Seite]



WO 2012/097989 A3

**Erklärungen gemäß Regel 4.17:**

— hinsichtlich der Berechtigung des Anmelders, die Priorität einer früheren Anmeldung zu beanspruchen (Regel 4.17 Ziffer iii)

— vor Ablauf der für Änderungen der Ansprüche geltenden Frist; Veröffentlichung wird wiederholt, falls Änderungen eingehen (Regel 48 Absatz 2 Buchstabe h)

**Veröffentlicht:**

— mit internationalem Recherchenbericht (Artikel 21 Absatz 3)

**(88) Veröffentlichungsdatum des internationalen Recherchenberichts:**

6. Dezember 2012

---

Die Erfindung richtet sich auf ein Wälzlager (1), insbesondere Rotoroder Hauptlager für eine Windkraftanlage, mit wenigstens zwei zueinander konzentrischen Ringen (2, 3), die durch einen Spalt (10) voneinander getrennt sind, worin ein oder mehrere Reihen von Wälzkörpern (11, 12, 13) entlang von Laufbahnen an beiden Ringen (2, 3) entlang rollen, so dass die beiden Ringe um ihre gemeinsame Achse gegeneinander verdrehbar sind, wobei jeder Ring (2, 3) wenigstens eine ebene, ringförmige, vorzugsweise erhabene Anschlußfläche (20, 23) zum Anschluß an ein Maschinen- oder Anlagenteil, Chassis oder Fundament aufweist, wobei die Anschlußflächen (20, 23) parallel zueinander verlaufen und von einer Mehrzahl von Befestigungsbohrungen (24, 25) etwa lotrecht durchsetzt sind zum Hindurchstecken und/oder Einschrauben von Befestigungsschrauben, wobei die Laufbahn (26) wenigstens einer Wälzkörperreihe (11) an einem von dem betreffenden Ring (3) getrennten Teil (27) ausgebildet ist, welches durch eine Einrichtung mit wenigstens einem federnden Element (45) von dem betreffenden Ring (3) in einer Richtung lotrecht zu den Anschlußflächen (20, 23) weg gedrückt wird.

INTERNATIONAL SEARCH REPORT

International application No  
PCT/EP2012/000230

A. CLASSIFICATION OF SUBJECT MATTER  
INV. F16C19/38 F16C25/08  
ADD.  
According to International Patent Classification (IPC) or to both national classification and IPC

B. FIELDS SEARCHED  
Minimum documentation searched (classification system followed by classification symbols)  
F16C F03D

Documentation searched other than minimum documentation to the extent that such documents are included in the fields searched

Electronic data base consulted during the international search (name of data base and, where practicable, search terms used)  
EPO-Internal, WPI Data

C. DOCUMENTS CONSIDERED TO BE RELEVANT

Category*	Citation of document, with indication, where appropriate, of the relevant passages	Relevant to claim No.
X	EP 2 256 285 A2 (SKF AB [SE]) 1 December 2010 (2010-12-01)	1-16,19
Y	paragraph [0030] - paragraphs [0036], [0042]; claims 12,13; figures 3,6c,6e	14,17,18
Y	----- DE 19 29 815 U (BOCK FRIEDRICH DIPL ING [DE]) 23 December 1965 (1965-12-23)	17,18
A	page 2, line 26 - page 5, line 8; figures 1-4	1-4,7, 10-13,16
Y	----- DE 15 75 433 A1 (ROTHERDE EISENWERK) 27 November 1969 (1969-11-27)	14
A	page 3, line 7 - page 4, line 33; figure 1	1-4,6-9, 13,15, 16,19
	----- -/--	

Further documents are listed in the continuation of Box C.

See patent family annex.

\* Special categories of cited documents :

- "A" document defining the general state of the art which is not considered to be of particular relevance
- "E" earlier application or patent but published on or after the international filing date
- "L" document which may throw doubts on priority claim(s) or which is cited to establish the publication date of another citation or other special reason (as specified)
- "O" document referring to an oral disclosure, use, exhibition or other means
- "P" document published prior to the international filing date but later than the priority date claimed

- "T" later document published after the international filing date or priority date and not in conflict with the application but cited to understand the principle or theory underlying the invention
- "X" document of particular relevance; the claimed invention cannot be considered novel or cannot be considered to involve an inventive step when the document is taken alone
- "Y" document of particular relevance; the claimed invention cannot be considered to involve an inventive step when the document is combined with one or more other such documents, such combination being obvious to a person skilled in the art
- "&" document member of the same patent family

Date of the actual completion of the international search  15 October 2012	Date of mailing of the international search report  22/10/2012
Name and mailing address of the ISA/ European Patent Office, P.B. 5818 Patentlaan 2 NL - 2280 HV Rijswijk Tel. (+31-70) 340-2040, Fax: (+31-70) 340-3016	Authorized officer  Fischbach, Gerhard

## INTERNATIONAL SEARCH REPORT

International application No  
PCT/EP2012/000230

C(Continuation). DOCUMENTS CONSIDERED TO BE RELEVANT		
Category*	Citation of document, with indication, where appropriate, of the relevant passages	Relevant to claim No.
A	DD 17 558 A1 (GERHARD KAHL, HANS-JÜRGEN ANDRDAE, LEIPZIG) 13 October 1959 (1959-10-13) page 2, line 79 - page 3, line 35; figures 1,3  -----	1-4,6-9, 13,15, 16,19

# INTERNATIONAL SEARCH REPORT

Information on patent family members

International application No

PCT/EP2012/000230

Patent document cited in search report	Publication date	Patent family member(s)	Publication date	
EP 2256285	A2	01-12-2010	CN 101900161 A	01-12-2010
			DE 202010002282 U1	12-05-2010
			EP 2256285 A2	01-12-2010
			US 2010316322 A1	16-12-2010
-----				
DE 1929815	U	23-12-1965	NONE	
-----				
DE 1575433	A1	27-11-1969	NONE	
-----				
DD 17558	A1	13-10-1959	NONE	
-----				

A. KLASSIFIZIERUNG DES ANMELDUNGSGEGENSTANDES  
 INV. F16C19/38 F16C25/08  
 ADD.

Nach der Internationalen Patentklassifikation (IPC) oder nach der nationalen Klassifikation und der IPC

B. RECHERCHIERTE GEBIETE

Recherchierter Mindestprüfstoff (Klassifikationssystem und Klassifikationssymbole )  
 F16C F03D

Recherchierte, aber nicht zum Mindestprüfstoff gehörende Veröffentlichungen, soweit diese unter die recherchierten Gebiete fallen

Während der internationalen Recherche konsultierte elektronische Datenbank (Name der Datenbank und evtl. verwendete Suchbegriffe)

EPO-Internal, WPI Data

C. ALS WESENTLICH ANGESEHENE UNTERLAGEN

Kategorie*	Bezeichnung der Veröffentlichung, soweit erforderlich unter Angabe der in Betracht kommenden Teile	Betr. Anspruch Nr.
X	EP 2 256 285 A2 (SKF AB [SE]) 1. Dezember 2010 (2010-12-01)	1-16,19
Y	Absatz [0030] - Absätze [0036], [0042]; Ansprüche 12,13; Abbildungen 3,6c,6e	14,17,18
Y	DE 19 29 815 U (BOCK FRIEDRICH DIPL ING [DE]) 23. Dezember 1965 (1965-12-23)	17,18
A	Seite 2, Zeile 26 - Seite 5, Zeile 8; Abbildungen 1-4	1-4,7, 10-13,16
Y	DE 15 75 433 A1 (ROTHER ERDE EISENWERK) 27. November 1969 (1969-11-27)	14
A	Seite 3, Zeile 7 - Seite 4, Zeile 33; Abbildung 1	1-4,6-9, 13,15, 16,19
	----- -/--	



Weitere Veröffentlichungen sind der Fortsetzung von Feld C zu entnehmen



Siehe Anhang Patentfamilie

\* Besondere Kategorien von angegebenen Veröffentlichungen :

"A" Veröffentlichung, die den allgemeinen Stand der Technik definiert,  
aber nicht als besonders bedeutsam anzusehen ist

"E" frühere Anmeldung oder Patent, die bzw. das jedoch erst am oder nach  
dem internationalen Anmeldedatum veröffentlicht worden ist

"L" Veröffentlichung, die geeignet ist, einen Prioritätsanspruch zweifelhaft er-  
scheinen zu lassen, oder durch die das Veröffentlichungsdatum einer  
anderen im Recherchenbericht genannten Veröffentlichung belegt werden  
soll oder die aus einem anderen besonderen Grund angegeben ist (wie  
ausgeführt)

"O" Veröffentlichung, die sich auf eine mündliche Offenbarung,  
eine Benutzung, eine Ausstellung oder andere Maßnahmen bezieht

"P" Veröffentlichung, die vor dem internationalen Anmeldedatum, aber nach  
dem beanspruchten Prioritätsdatum veröffentlicht worden ist

"T" Spätere Veröffentlichung, die nach dem internationalen Anmeldedatum  
oder dem Prioritätsdatum veröffentlicht worden ist und mit der  
Anmeldung nicht kollidiert, sondern nur zum Verständnis des der  
Erfindung zugrundeliegenden Prinzips oder der ihr zugrundeliegenden  
Theorie angegeben ist

"X" Veröffentlichung von besonderer Bedeutung; die beanspruchte Erfindung  
kann allein aufgrund dieser Veröffentlichung nicht als neu oder auf  
erfinderischer Tätigkeit beruhend betrachtet werden

"Y" Veröffentlichung von besonderer Bedeutung; die beanspruchte Erfindung  
kann nicht als auf erfinderischer Tätigkeit beruhend betrachtet  
werden, wenn die Veröffentlichung mit einer oder mehreren  
Veröffentlichungen dieser Kategorie in Verbindung gebracht wird und  
diese Verbindung für einen Fachmann naheliegend ist

"&" Veröffentlichung, die Mitglied derselben Patentfamilie ist

Datum des Abschlusses der internationalen Recherche

15. Oktober 2012

Absenddatum des internationalen Recherchenberichts

22/10/2012

Name und Postanschrift der Internationalen Recherchenbehörde

Europäisches Patentamt, P.B. 5818 Patentlaan 2  
 NL - 2280 HV Rijswijk  
 Tel. (+31-70) 340-2040,  
 Fax: (+31-70) 340-3016

Bevollmächtigter Bediensteter

Fischbach, Gerhard

C. (Fortsetzung) ALS WESENTLICH ANGESEHENE UNTERLAGEN		
Kategorie*	Bezeichnung der Veröffentlichung, soweit erforderlich unter Angabe der in Betracht kommenden Teile	Betr. Anspruch Nr.
A	DD 17 558 A1 (GERHARD KAHL, HANS-JÜRGEN ANDRDAE, LEIPZIG) 13. Oktober 1959 (1959-10-13) Seite 2, Zeile 79 - Seite 3, Zeile 35; Abbildungen 1,3 -----	1-4,6-9, 13,15, 16,19

**INTERNATIONALER RECHERCHENBERICHT**

Angaben zu Veröffentlichungen, die zur selben Patentfamilie gehören

Internationales Aktenzeichen

PCT/EP2012/000230

Im Recherchenbericht angeführtes Patentdokument	Datum der Veröffentlichung	Mitglied(er) der Patentfamilie	Datum der Veröffentlichung	
EP 2256285	A2	01-12-2010	CN 101900161 A	01-12-2010
			DE 202010002282 U1	12-05-2010
			EP 2256285 A2	01-12-2010
			US 2010316322 A1	16-12-2010
-----				
DE 1929815	U	23-12-1965	KEINE	
-----				
DE 1575433	A1	27-11-1969	KEINE	
-----				
DD 17558	A1	13-10-1959	KEINE	
-----				