



(12)实用新型专利

(10)授权公告号 CN 205832150 U

(45)授权公告日 2016.12.28

(21)申请号 201620291243.X

(22)申请日 2016.04.11

(73)专利权人 韩奥然

地址 250000 山东省济南市天桥区怡园5号楼4单元501

(72)发明人 韩奥然

(51)Int.Cl.

A61H 39/06(2006.01)

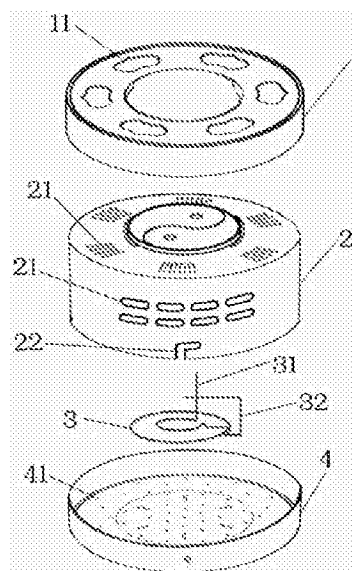
权利要求书1页 说明书1页 附图1页

(54)实用新型名称

控温防烫艾灸盒

(57)摘要

控温防烫艾灸盒,包括风门压板、顶盖、底盖和艾柱固定架,风门压板、顶盖和底盖分别设置通风口,顶盖设置固定卡口,艾柱固定架上设置竖针和横针,竖针和横针卡接于艾柱固定架的底盘上。本实用新型在艾柱固定架上增加了竖针,艾柱支架插针一横一竖,竖针让艾柱的燃烧是垂直方向,更接近传统施灸方法,不会烫坏隔物,燃烧点自上到下,施灸更加精准。同时保留横针,既可以固定艾柱,又可以与竖针同时使用,增加火力。



1. 一种控温防烫艾灸盒,包括风门压板、顶盖、底盖和艾柱固定架,风门压板、顶盖和底盖分别设置通风口,顶盖设置固定卡口,其特征是艾柱固定架上设置竖针和横针,竖针和横针卡接于艾柱固定架的底盘上。

控温防烫艾灸盒

技术领域

[0001] 本实用新型涉及生活保健技术领域,具体涉及一种控温防烫艾灸盒。

背景技术

[0002] 艾灸是中医针灸疗法中的灸法,点燃用艾叶制成的艾柱、艾条为主,熏烤人体的穴位以达到保健治病的一种自然疗法。艾灸疗法的适应范围十分广泛,在中国古代是主要治疗疾病的手段。用中医的话说,它有温阳补气、祛寒止痛、补虚固脱、温经通络、消瘀散结、补中益气的作用。可以广泛用于内科、外科、妇科、儿科、五官科疾病,尤其对乳腺炎、前列腺炎、肩周炎、盆腔炎、颈椎病、糖尿病等有特效。中医艾灸其次,艾灸具有奇特养生保健的作用。用灸法预防疾病,延年益寿,在我国已有数千年的历史。目前的艾灸包括风门压板、顶盖、底盖和艾柱固定架,目前的艾柱固定架只有横针,艾柱只能横向燃烧,不能将艾柱对准穴位,影响了艾灸的治疗效果。

实用新型内容

[0003] 本实用新型提供了一种控温防烫艾灸盒,以解决现有技术存在的艾柱固定架只有横针,艾柱只能横向燃烧的问题。

[0004] 本实用新型包括风门压板、顶盖、底盖和艾柱固定架,风门压板、顶盖和底盖分别设置通风口,顶盖设置固定卡口,解决其技术问题所采用的技术方案是艾柱固定架上设置竖针和横针,竖针和横针卡接于艾柱固定架的底盘上。

[0005] 本实用新型在艾柱固定架上增加了竖针,艾柱支架插针一横一竖,竖针让艾柱的燃烧是垂直方向,更接近传统施灸方法,不会烫坏隔物,燃烧点自上到下,施灸更加精准。同时保留横针,既可以固定艾柱,又可以与竖针同时使用,增加火力。

附图说明

[0006] 下面结合附图和实施例对本实用新型进一步说明。

[0007] 图1是本实用新型的结构示意图。

[0008] 图中1风门压板、2顶盖、3艾柱固定架、4 底盖、11通风口、21通风口、22固定卡口、31竖针、32横针、41通风口。

具体实施方式

[0009] 如图所示,一种控温防烫艾灸盒,包括风门压板1、顶盖2、底盖4和艾柱固定架3,风门压板1、顶盖2和底盖4分别设置通风口11、通风口21和通风口41,顶盖2设置固定卡口22,艾柱固定架3上设置竖针31和横针32,竖针31和横针32卡接于艾柱固定架3的底盘上。

[0010] 本实用新型在艾柱固定架上增加了竖针,艾柱支架插针一横一竖,竖针让艾柱的燃烧是垂直方向,更接近传统施灸方法,不会烫坏隔物,燃烧点自上到下,施灸更加精准。同时保留横针,既可以固定艾柱,又可以与竖针同时使用,增加火力。

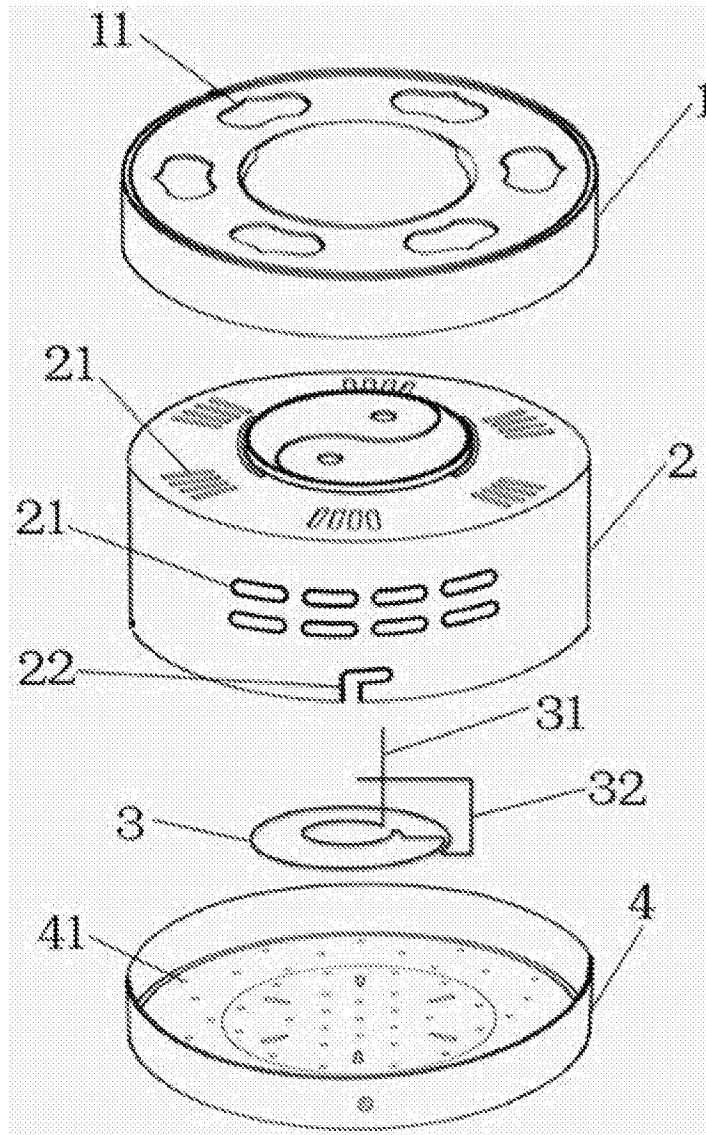


图1