



# (12) 实用新型专利

(10) 授权公告号 CN 216452802 U

(45) 授权公告日 2022. 05. 10

(21) 申请号 202123444669.4

(22) 申请日 2021.12.31

(73) 专利权人 马传汤

地址 274600 山东省菏泽市鄄城县潍坊路南端向阳纺织南邻鄄城县农业农村局

(72) 发明人 马传汤

(51) Int. Cl.

A01M 1/02 (2006.01)

A01M 1/04 (2006.01)

A01M 1/22 (2006.01)

H02J 7/35 (2006.01)

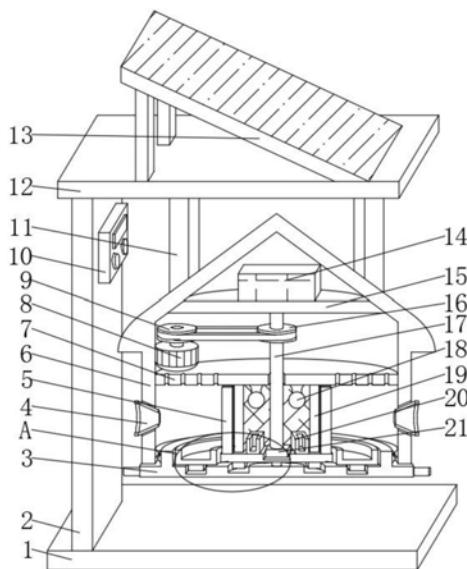
权利要求书1页 说明书4页 附图3页

## (54) 实用新型名称

一种防粘连的农业诱捕杀虫装置

## (57) 摘要

本实用新型公开了一种防粘连的农业诱捕杀虫装置,涉及农业技术领域,包括安装底板,所述安装底板上表面左端固定连接支撑板。本实用新型通过设置的电机、链轮一、链轮二、转动杆、卡块以及卡槽之间的相互配合能够带动底座收集组件上设置的圆盘进行转动,进而能够带动设置的两个刮板进行转动,达到对电网圈表面上粘连的害虫尸体进行清除的效果,避免害虫尸体长时间的粘连在电网圈上而导致后续难以对电网圈表面进行清洁的情况,掉落下的害虫尸体能够落到底座收集组件上设置的环形收集盒内部,通过转动圆形底板将圆形底板从装置外壳上取下,即可方便的对环形收集盒内部的害虫尸体进行处理。



1. 一种防粘连的农业诱捕杀虫装置,包括安装底板(1),其特征在于:所述安装底板(1)上表面左端固定连接有支撑板(2),所述支撑板(2)的上端固定连接有安装顶板(12),所述安装顶板(12)下表面左右两侧均固定连接有两个固定柱(11),两个所述固定柱(11)的下端分别固定连接在装置外壳(6)上表面左右两侧,所述装置外壳(6)内部上侧固定连接有固定板(15),所述固定板(15)下表面中间位置上活动连接有转动杆(17),所述转动杆(17)的下端穿过隔板(7)固定连接有卡块(21),所述卡块(21)活动连接在底座收集组件(3)上端开设的卡槽(22)内部,所述底座收集组件(3)通过其上侧设置的螺纹结构与下端内部设置有螺纹槽的装置外壳(6)螺纹连接,所述底座收集组件(3)上表面左右两侧均固定连接有刮板(5),两个所述刮板(5)的相对靠近端分别紧贴电网圈(19)的左右两端,所述电网圈(19)的上端固定连接在隔板(7)的下端。

2. 根据权利要求1所述的一种防粘连的农业诱捕杀虫装置,其特征在于:所述转动杆(17)的上侧固定连接有链轮一(16),所述链轮一(16)通过设置的链条与链轮二(9)传动连接,所述链轮二(9)固定连接在电机(8)输出轴上,所述电机(8)固定连接在装置外壳(6)内部左侧面上。

3. 根据权利要求1所述的一种防粘连的农业诱捕杀虫装置,其特征在于:所述隔板(7)固定连接在装置外壳(6)内部上侧,所述装置外壳(6)侧壁上设置有四个均匀分布的锥形进入管(4),所述安装顶板(12)通过其上端设置的若干安装杆设置有太阳能板(13)。

4. 根据权利要求1所述的一种防粘连的农业诱捕杀虫装置,其特征在于:所述隔板(7)下表面左右两侧均设置有诱虫灯(18),所述底座收集组件(3)上表面左右两侧均设置有诱虫剂放置盒(20)。

5. 根据权利要求4所述的一种防粘连的农业诱捕杀虫装置,其特征在于:所述底座收集组件(3)包括圆形底板(31),所述圆形底板(31)通过上侧设置的螺纹结构与下端内部开设有螺纹槽的装置外壳(6)螺纹连接,所述圆形底板(31)上表面中间位置上活动连接有转轴(38),所述转轴(38)的上端固定连接在圆盘(35)的下端,所述圆盘(35)上端开设有卡槽(22),所述圆盘(35)上表面左右两侧分别与两个诱虫剂放置盒(20)的下端固定连接。

6. 根据权利要求5所述的一种防粘连的农业诱捕杀虫装置,其特征在于:所述圆盘(35)下端左右两侧均固定连接有滑块(36),两个所述滑块(36)均活动连接在圆形底板(31)上表面开设的环形滑槽(37)内部,所述圆形底板(31)上表面左右两侧均开设有限位槽(34),两个所述限位槽(34)内部均活动连接有限位块(33),两个所述限位块(33)均固定连接在环形收集盒(32)的下端,所述圆盘(35)上表面左右两端分别与两个刮板(5)的下端固定连接,所述圆形底板(31)的左右两端均固定连接转动把手(39)。

7. 根据权利要求4所述的一种防粘连的农业诱捕杀虫装置,其特征在于:所述固定板(15)的上侧设置有储能块(14),所述支撑板(2)右端上侧设置有控制面板(10),所述控制面板(10)的输出端分别与电机(8)、电网圈(19)以及诱虫灯(18)的输入端电连接,所述控制面板(10)的输入端与储能块(14)的输出端电连接,所述储能块(14)的输入端与太阳能板(13)的输出端电连接。

## 一种防粘连的农业诱捕杀虫装置

### 技术领域

[0001] 本实用新型涉及一种诱捕杀虫装置,特别涉及一种防粘连的农业诱捕杀虫装置。

### 背景技术

[0002] 昆虫对于农作物的伤害是非常大,对于的农场地的昆虫捕杀是当今社会受到一直关注的话题,现有的技术中对于的昆虫的捕杀方式较多,如采用农药的方式进行驱虫,但是该种驱虫方式存在弊端,驱虫的药物对于农作物还是有一定的残留,现有技术中普遍采用的捕虫方式,采用引诱设备并对其电击的方式。

[0003] 目前诱捕杀虫装置在使用时,还存在一些缺陷和不足,具体需要改进的地方如下:

[0004] 现有的诱捕杀虫装置在使用的过程中,由于大量的昆虫飞入到电网的内部,容易粘附在电网的表面,如果不及时清理电网表面的昆虫,容易导致电网的表面沾满昆虫,造成该种设备无法正常运转的情况。

### 实用新型内容

[0005] 本实用新型的目的在于提供一种防粘连的农业诱捕杀虫装置,以解决上述背景技术中提出的现有的诱捕杀虫装置在使用的过程中,由于大量的昆虫飞入到电网的内部,容易粘附在电网的表面,如果不及时清理电网表面的昆虫,容易导致电网的表面沾满昆虫,造成该种设备无法正常运转的情况的问题。

[0006] 为实现上述目的,本实用新型提供如下技术方案:一种防粘连的农业诱捕杀虫装置,包括安装底板,所述安装底板上表面左端固定连接支撑板,所述支撑板的上端固定连接安装顶板,所述安装顶板下表面左右两侧均固定连接两个固定柱,两个所述固定柱的下端分别固定连接在装置外壳上表面左右两侧,所述装置外壳内部上侧固定连接固定板,所述固定板下表面中间位置活动连接转动杆,所述转动杆的下端穿过隔板固定连接卡块,所述卡块活动连接在底座收集组件上端开设的卡槽内部,所述底座收集组件通过其上侧设置的螺纹结构与下端内部设置有螺纹槽的装置外壳螺纹连接,所述底座收集组件上表面左右两侧均固定连接刮板,两个所述刮板的相对靠近端分别紧贴电网圈的左右两端,所述电网圈的上端固定连接在隔板的下端。

[0007] 作为本实用新型的一种优选技术方案,所述转动杆的上侧固定连接链轮一,所述链轮一通过设置的链条与链轮二传动连接,所述链轮二固定连接在电机输出轴上,所述电机固定连接在装置外壳内部左侧面上。

[0008] 作为本实用新型的一种优选技术方案,所述隔板固定连接在装置外壳内部上侧,所述装置外壳侧壁上设置有四个均匀分布的锥形进入管,所述安装顶板通过其上端设置的若干安装杆设置有太阳能板。

[0009] 作为本实用新型的一种优选技术方案,所述隔板下表面左右两侧均设置有诱虫灯,所述隔板上开设有若干均匀分布的散热孔,所述底座收集组件上表面左右两侧均设置有诱虫剂放置盒。

[0010] 作为本实用新型的一种优选技术方案,所述底座收集组件包括圆形底板,所述圆形底板通过上侧设置的螺纹结构与下端内部开设有螺纹槽的装置外壳螺纹连接,所述圆形底板上表面中间位置上活动连接有转轴,所述转轴的上端固定连接在圆盘的下端,所述圆盘上端开设有卡槽,所述圆盘上表面左右两侧分别与两个诱虫剂放置盒的下端固定连接,所述圆盘的上端无限靠近但不接触电网圈的下端。

[0011] 作为本实用新型的一种优选技术方案,所述圆盘下端左右两侧均固定连接有滑块,两个所述滑块均活动连接在圆形底板上表面开设的环形滑槽内部,所述圆形底板上表面左右两侧均开设有限位槽,两个所述限位槽内部均活动连接有限位块,两个所述限位块分别固定连接在环形收集盒下端左右两侧,所述圆盘上表面左右两端分别与两个刮板的下端固定连接,所述圆形底板的左右两端均固定连接转动把手。

[0012] 作为本实用新型的一种优选技术方案,所述固定板的上侧设置有储能块,所述支撑板右端上侧设置有控制面板,所述控制面板的输出端分别与电机、电网圈以及诱虫灯的输入端电连接,所述控制面板的输入端与储能块的输出端电连接,所述储能块的输入端与太阳能板的输出端电连接,所述电机型号为ZA-68KTYZ。

[0013] 与现有技术相比,本实用新型的有益效果是:

[0014] 本实用新型通过设置的电机、链轮一、链轮二、转动杆、卡块以及卡槽之间的相互配合能够带动底座收集组件上设置的圆盘进行转动,进而能够带动设置的两个刮板进行转动,达到对电网圈表面上粘连的害虫尸体进行清除的效果,避免害虫尸体长时间的粘连在电网圈上而导致后续难以对电网圈表面进行清洁的情况,掉落下的害虫尸体能够落到底座收集组件上设置的环形收集盒内部,通过转动圆形底板将圆形底板从装置外壳上取下,即可方便的对环形收集盒内部的害虫尸体进行处理,通过设置的滑块以及环形滑槽之间的相互配合能够增加圆盘转动过程中的稳定性,通过设置的诱虫灯以及诱虫剂放置盒内部放置的诱虫剂能够吸引害虫进入到装置外壳内部,通过设置的锥形进入管能够减小害虫从该装置外壳内部逃出的可能性,通过设置的太阳能板能够提供该装置运行时所需要的电量,进而使得该装置具有节能的效果,通过设置的安装顶板能够对装置外壳以及控制面板起到遮雨防晒的效果。

## 附图说明

[0015] 图1为本实用新型的主视剖面立体结构示意图;

[0016] 图2为本实用新型的主视立体结构示意图;

[0017] 图3为本实用新型的底座收集组件主视剖面放大立体结构示意图;

[0018] 图4为本实用新型的A处放大结构示意图;

[0019] 图5为本实用新型的隔板俯视立体结构示意图。

[0020] 图中:1安装底板、2支撑板、3底座收集组件、31圆形底板、32唤醒收集盒、33限位块、34限位槽、35圆盘、36滑块、37环形滑槽、38转轴、39转动把手、4锥形进入管、5刮板、6装置外壳、7隔板、8电机、9链轮二、10控制面板、11固定柱、12安装顶板、13太阳能板、14储能块、15固定板、16链轮一、17转动杆、18诱虫灯、19电网圈、20诱虫剂放置盒、21卡块、22卡槽。

## 具体实施方式

[0021] 下面将结合本实用新型实施例中的附图,对本实用新型实施例中的技术方案进行清楚、完整地描述,显然,所描述的实施例仅仅是本实用新型一部分实施例,而不是全部的实施例。基于本实用新型中的实施例,本领域普通技术人员在没有做出创造性劳动前提下所获得的所有其他实施例,都属于本实用新型保护的范围。

[0022] 如图1-5所示,本实用新型提供一种技术方案:一种防粘连的农业诱捕杀虫装置,包括安装底板1,安装底板1上表面左端固定连接支撑板2,支撑板2的上端固定连接安装顶板12,安装顶板12下表面左右两侧均固定连接两个固定柱11,两个固定柱11的下端分别固定连接在装置外壳6上表面左右两侧,通过设置的安装底板1、安装顶板12、支撑板2以及固定柱11之间的相互配合能够对装置外壳6起到固定的作用,同时能够对装置外壳6起到遮雨防晒的效果,装置外壳6内部上侧固定连接固定板15,固定板15下表面中间位置活动连接转动杆17,转动杆17的下端穿过隔板7固定连接卡块21,卡块21活动连接在底座收集组件3上端开设的卡槽22内部,通过设置的固定板15能够对转动杆17起到支撑的作用,通过转动杆17的转动能够带动卡块21进行转动,进而与设置的卡槽22之间的相互配合下能够达到带动底座收集组件3上设置的圆盘35进行转动的效果,底座收集组件3通过其上侧设置的螺纹结构与下端内部设置有螺纹槽的装置外壳6螺纹连接,通过底座收集组件3与装置外壳6之间采用螺纹连接的方式能够方便的将底座收集组件3从装置外壳6上取下,进而能够方便对诱捕的害虫进行处理,底座收集组件3上表面左右两侧均固定连接刮板5,两个刮板5的相对靠近端分别紧贴电网圈19的左右两端,电网圈19的上端固定连接在隔板7的下端,通过圆盘35的转动能够带动其上设置的两个刮板5进行转动,进而能够刮去电网圈19上沾附的害虫尸体,避免害虫尸体长时间的粘连在电网圈19上而导致后续难以对电网圈19表面进行清洁的情况,转动杆17的上侧固定连接链轮一16,链轮一16通过设置的链条与链轮二9传动连接,链轮二9固定连接在电机8输出轴上,电机8固定连接在装置外壳6内部左侧面上,通过设置的装置外壳6能够对电机8起到固定的作用,通过电机8输出轴的转动能够带动链轮二9进行转动,链轮二9通过设置的链条带动链轮一16进行转动,进而能够达到带动转动杆17进行转动的效果,隔板7固定连接在装置外壳6内部上侧,装置外壳6侧壁上设置有四个均匀分布的锥形进入管4,通过设置的锥形进入管4能够减小害虫从装置外壳1内部逃出的可能性,安装顶板12通过其上端设置的若干安装杆设置有太阳能板13,通过设置的太阳能板13能够提供该装置运行时所需要的电量,进而使得该装置具有节能的效果,隔板7下表面左右两侧均设置有诱虫灯18,底座收集组件3上表面左右两侧均设置有诱虫剂放置盒20,通过设置的诱虫剂放置盒20能够方便的向其内部放置诱虫剂,通过与诱虫灯18之间的相互配合能够起到吸引害虫的效果,底座收集组件3包括圆形底板31,圆形底板31通过上侧设置的螺纹结构与下端内部开设有螺纹槽的装置外壳6螺纹连接,圆形底板31上表面中间位置活动连接转轴38,转轴38的上端固定连接在圆盘35的下端,通过设置的转轴38能够支撑圆盘35的转动,圆盘35上端开设有卡槽22,圆盘35上表面左右两侧分别与两个诱虫剂放置盒20的下端固定连接,圆盘35下端左右两侧均固定连接滑块36,两个滑块36均活动连接在圆形底板31上表面开设的环形滑槽37内部,通过设置的圆盘35能够对诱虫剂放置盒20起到固定的作用,通过设置的滑块36以及环形滑槽37之间的相互配合能够增加圆盘35转动过程中的稳定性,圆形底板31上表面左右两侧均开设有限位槽34,两个限位槽

34内部均活动连接有有限位块33,两个限位块33均固定连接在环形收集盒32的下端,圆盘35上表面左右两端分别与两个刮板5的下端固定连接,圆形底板31的左右两端均固定连接有转动把手39,通过设置的限位块33以及限位槽34之间的相互配合能够对环形收集盒32的放置位置起到限制的作用,同时能够方便的将环形收集盒32从圆形底板31上取下,通过设置的环形收集盒32能够对落下的害虫尸体进行收集,方便后续的集中处理,通过设置的圆盘35能够对刮板5起到固定的作用,通过设置的转动把手39能够方便的带动圆形底板31进行转动,进而能够方便的将圆形底板31从装置外壳6上取下,固定板15的上侧设置有储能块14,支撑板2右端上侧设置有控制面板10,控制面板10的输出端分别与电机8、电网圈19以及诱虫灯18的输入端电连接,控制面板10的输入端与储能块14的输出端电连接,储能块14的输入端与太阳能板13的输出端电连接。

[0023] 本实用新型的操作步骤为:

[0024] 在使用该装置时,将该装置放置在合适的位置上,接着通过设置的控制面板10启动电机8、电网圈19以及诱虫灯18,电机8通过其输出轴的转动带动链轮二9进行缓慢的转动,通过链轮二9的转动在设置的链条的作用下能够带动链轮一16进行转动,进而能够带动转动杆17进行转动,通过转动杆17的转动在设置的卡块21以及卡槽22之间的相互配合下能够带动底座收集组件3上设置的圆盘35进行转动,通过圆盘35的转动能够两个刮板5进行缓慢的转动,进而能够刮去电网圈19表面上害虫尸体的残留,避免害虫尸体长时间的粘连在电网圈19上而导致后续难以对电网圈19表面进行清洁的情况掉落的害虫尸体能够落到环形收集盒32内部进行收集,需要对环形收集盒32内部的害虫尸体进行处理时,通过底座收集组件3上设置的两个转动把手39带动圆形底板31进行转动,进而能够将圆形底板31从该装置外壳6上取下,此时即可方便的对环形收集盒32内部的害虫尸体进行处理,同时能够方便的对诱虫剂放置盒20内部的诱虫剂进行更换。

[0025] 在本实用新型的描述中,需要理解的是,指示的方位或位置关系为基于附图所示的方位或位置关系,仅是为了便于描述本实用新型和简化描述,而不是指示或暗示所指的装置或元件必须具有特定的方位、以特定的方位构造和操作,因此不能理解为对本实用新型的限制。

[0026] 在本实用新型中,除非另有明确的规定和限定,例如,可以是固定连接,也可以是可拆卸连接,或成一体;可以是机械连接,也可以是电连接;可以是直接相连,也可以通过中间媒介间接相连,可以是两个元件内部的连通或两个元件的相互作用关系,除非另有明确的限定,对于本领域的普通技术人员而言,可以根据具体情况理解上述术语在本实用新型中的具体含义。

[0027] 尽管已经示出和描述了本实用新型的实施例,对于本领域的普通技术人员而言,可以理解在不脱离本实用新型的原理和精神的情况下可以对这些实施例进行多种变化、修改、替换和变型,本实用新型的范围由所附权利要求及其等同物限定。

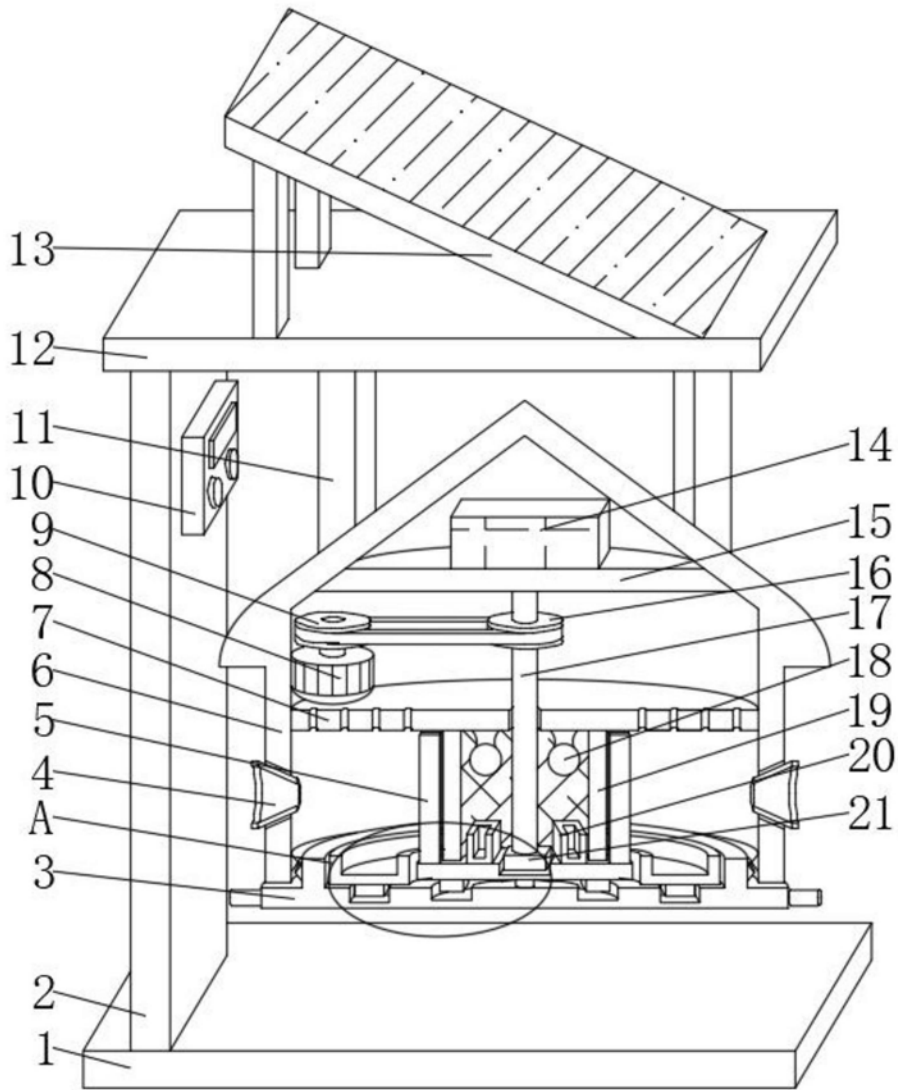


图1

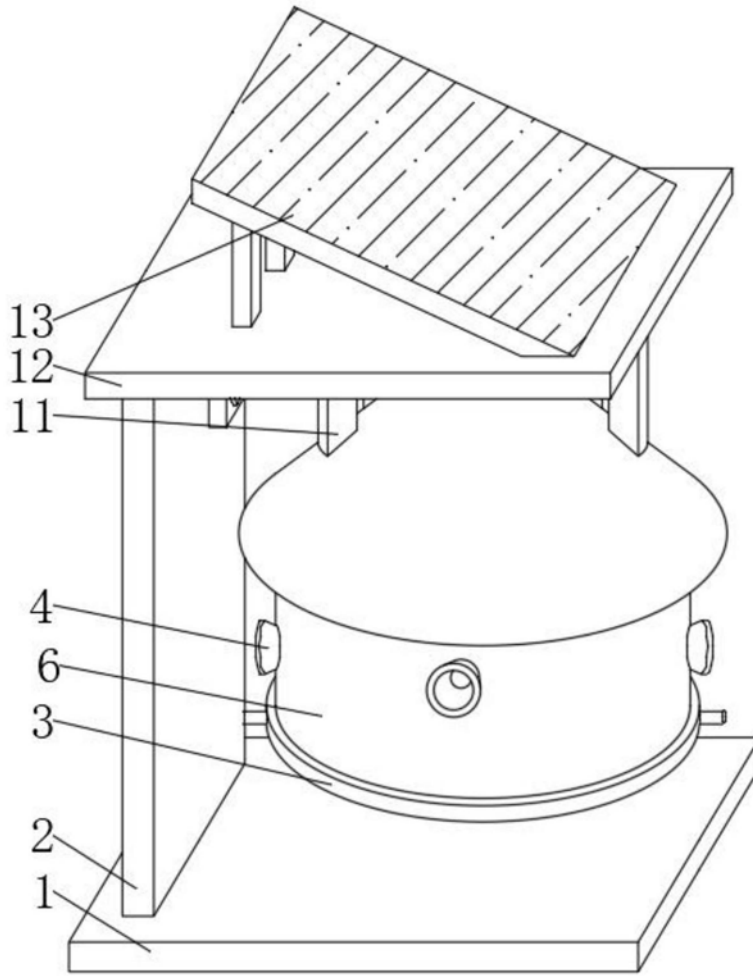


图2

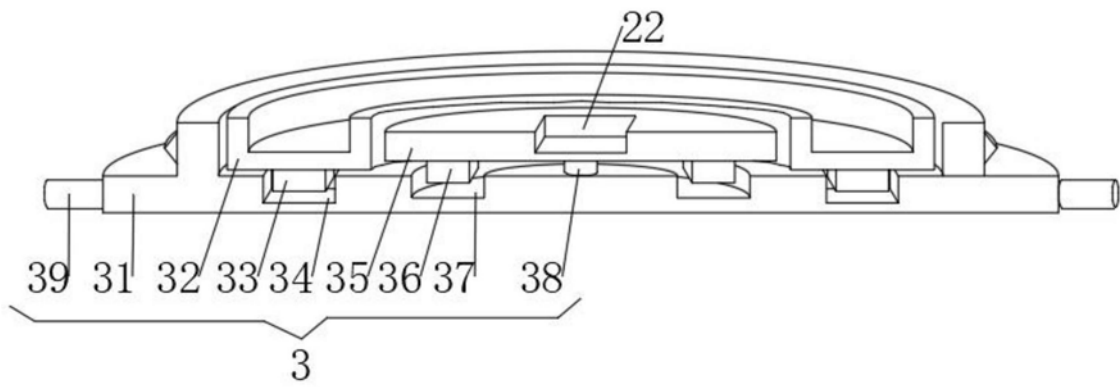


图3

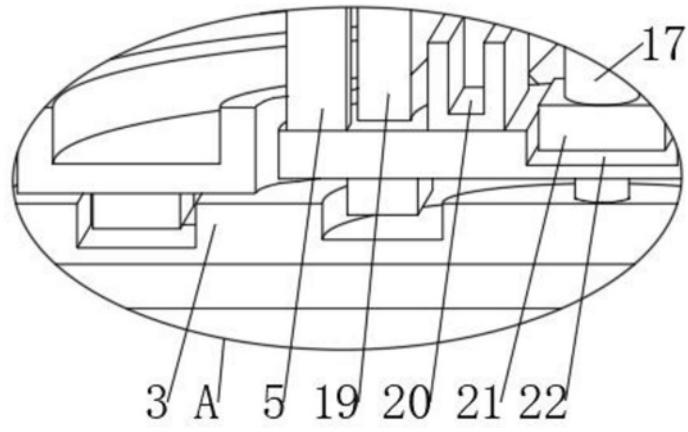


图4

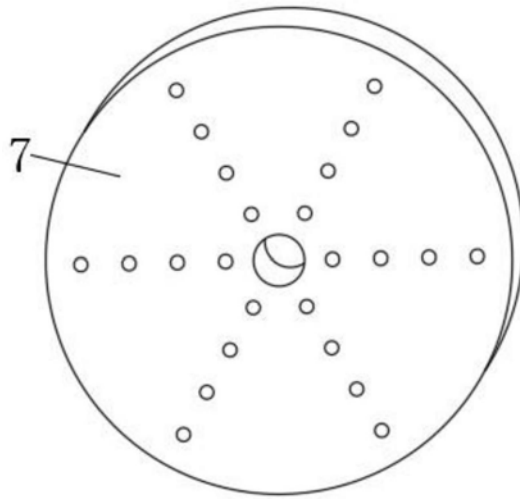


图5