



## (12) 实用新型专利

(10) 授权公告号 CN 202165667 U

(45) 授权公告日 2012.03.14

(21) 申请号 201120241791.9

(22) 申请日 2011.07.11

(73) 专利权人 杭州沃仪自控科技有限公司

地址 311400 浙江省富阳市富春街道桂花西路 56 号

(72) 发明人 寿立明

(51) Int. Cl.

F16K 27/00 (2006.01)

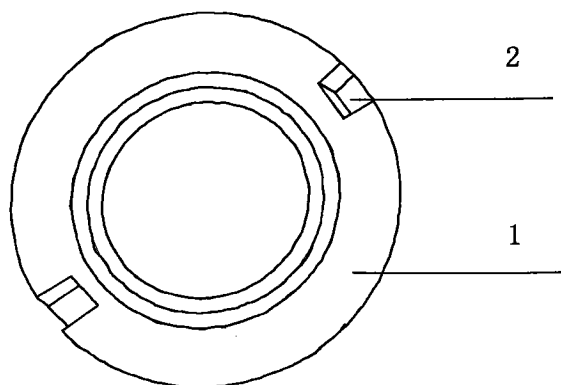
权利要求书 1 页 说明书 1 页 附图 1 页

### (54) 实用新型名称

一种电动调节阀

### (57) 摘要

本实用新型公开了一种电动调节阀,包括阀座,阀座上有定位孔,定位孔为方形。实用新型的有益效果:定位孔设为方形,定位杆插在方形定位孔内,不易打滑,方便定位,使用方便。



1. 一种电动调节阀,包括阀座(1),其特征在于,阀座(1)上设有定位孔(2)。
2. 根据权利要求1所述的一种电动调节阀,其特征在于:定位孔(2)为方形。

## 一种电动调节阀

### 技术领域

[0001] 本实用新型涉及调节阀领域,尤其是一种电动调节阀。

### 背景技术

[0002] 目前使用的电动调节阀阀座的定位孔是半圆,定位杆插在圆形孔内易打滑,不方便定位,使用也不方便。

### 实用新型内容

[0003] 针对现有的调节阀的不足,本实用新型提供一种新型的电动调节阀。

[0004] 为了实现上述目的,本实用新型解决其技术问题所采用的技术方案是:

[0005] 一种电动调节阀,包括阀座,阀座上有定位孔,定位孔为方形。

[0006] 本实用新型的有益效果:定位孔设为方形,定位杆插在方形定位孔内,不易打滑,方便定位,使用方便。

### 附图说明

[0007] 图 1 为本实用新型的结构示意图。

### 具体实施方式

[0008] 下面结合附图和实例对本实用新型进一步的说明:

[0009] 一种电动调节阀,包括阀座 1,阀座 1 上有定位孔 2,定位孔 2 为方形的。使用时,将定位杆插在定位孔 2 内,这样很容易定位,不会打滑,非常方便。本实用新型的有益效果:定位孔设为方形,定位杆插在方形定位孔内,不易打滑,方便定位,使用方便。

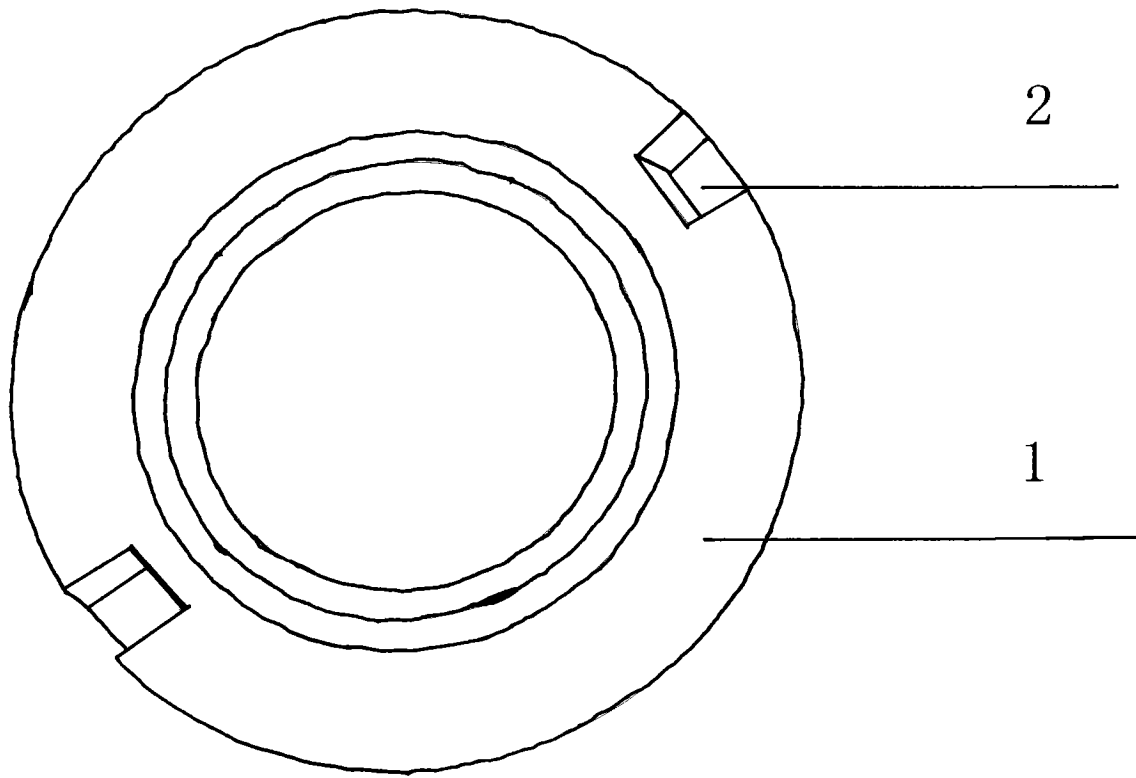


图 1