

(12) DEMANDE INTERNATIONALE PUBLIÉE EN VERTU DU TRAITÉ DE COOPÉRATION EN MATIÈRE DE BREVETS (PCT)

(19) Organisation Mondiale de la
Propriété Intellectuelle
Bureau international



(10) Numéro de publication internationale
WO 2013/144516 A1

(43) Date de la publication internationale
3 octobre 2013 (03.10.2013)

WIPO | PCT

- (51) Classification internationale des brevets :
H04W 52/02 (2009.01)
- (21) Numéro de la demande internationale :
PCT/FR2013/050676
- (22) Date de dépôt international :
28 mars 2013 (28.03.2013)
- (25) Langue de dépôt : français
- (26) Langue de publication : français
- (30) Données relatives à la priorité :
1252814 29 mars 2012 (29.03.2012) FR
- (71) Déposant : ORANGE [FR/FR]; 78 rue Olivier de Serres,
F-75015 Paris (FR).
- (72) Inventeurs : SCHWOERER, Jean; 8 rue Marceau, F-
38000 Grenoble (FR). MISCOPEIN, Benoît; 15, rue Ni-
colas Chorier, F-38000 Grenoble (FR).
- (74) Mandataire : FRANCE
TELECOM/OLNC/OLPS/IPL/PAT; BENETIERE Ma-
rion, 38-40 rue du Général Leclerc, F-92794 Issy Mouli-
neux Cedex 9 (FR).

- (81) États désignés (sauf indication contraire, pour tout titre de protection nationale disponible) : AE, AG, AL, AM, AO, AT, AU, AZ, BA, BB, BG, BH, BN, BR, BW, BY, BZ, CA, CH, CL, CN, CO, CR, CU, CZ, DE, DK, DM, DO, DZ, EC, EE, EG, ES, FI, GB, GD, GE, GH, GM, GT, HN, HR, HU, ID, IL, IN, IS, JP, KE, KG, KM, KN, KP, KR, KZ, LA, LC, LK, LR, LS, LT, LU, LY, MA, MD, ME, MG, MK, MN, MW, MX, MY, MZ, NA, NG, NI, NO, NZ, OM, PA, PE, PG, PH, PL, PT, QA, RO, RS, RU, RW, SC, SD, SE, SG, SK, SL, SM, ST, SV, SY, TH, TJ, TM, TN, TR, TT, TZ, UA, UG, US, UZ, VC, VN, ZA, ZM, ZW.
- (84) États désignés (sauf indication contraire, pour tout titre de protection régionale disponible) : ARIPO (BW, GH, GM, KE, LR, LS, MW, MZ, NA, RW, SD, SL, SZ, TZ, UG, ZM, ZW), eurasién (AM, AZ, BY, KG, KZ, RU, TJ, TM), européen (AL, AT, BE, BG, CH, CY, CZ, DE, DK, EE, ES, FI, FR, GB, GR, HR, HU, IE, IS, IT, LT, LU, LV, MC, MK, MT, NL, NO, PL, PT, RO, RS, SE, SI, SK, SM, TR), OAPI (BF, BJ, CF, CG, CI, CM, GA, GN, GQ, GW, ML, MR, NE, SN, TD, TG).

[Suite sur la page suivante]

(54) Title : METHOD FOR PROCESSING THE RECEPTION OF A COMMUNICATION SIGNAL BY RADIO CHANNEL, AND ASSOCIATED METHOD FOR PROCESSING THE TRANSMISSION, DEVICES AND COMPUTER PROGRAMS

(54) Titre : PROCÉDE DE TRAITEMENT DE LA RECEPTION D'UN SIGNAL DE COMMUNICATION PAR VOIE RADIO, PROCÉDE DE TRAITEMENT DE L'EMISSION, DISPOSITIFS ET PROGRAMMES D'ORDINATEUR ASSOCIES

(57) Abstract : A method for processing the reception of a communication signal by radio channel, and associated method for processing the transmission, devices and computer programs. The invention concerns a method for processing the reception of a communication signal in a communications network comprising a plurality of nodes alternately complying with sleep periods and wake periods, a transmitter node preceding the transmission of data to a recipient node with a step of transmitting a preamble (Pr) of a length at least equal to a sleep period of the recipient node, characterised in that a plurality of at least two transmission channels has been defined between the nodes with a view to the transmission of said preamble. According to the invention, said method comprises the following steps: - Selecting (R0) from the plurality of channels at least one channel listening to the preamble, called current channel (ChC); - Deciding (R4) to change listening channel from the plurality of transmission channels, on detection of at least one triggering event (Evt) likely to affect predetermined operational constraints of said receiver node.

(57) Abrégé :

[Suite sur la page suivante]

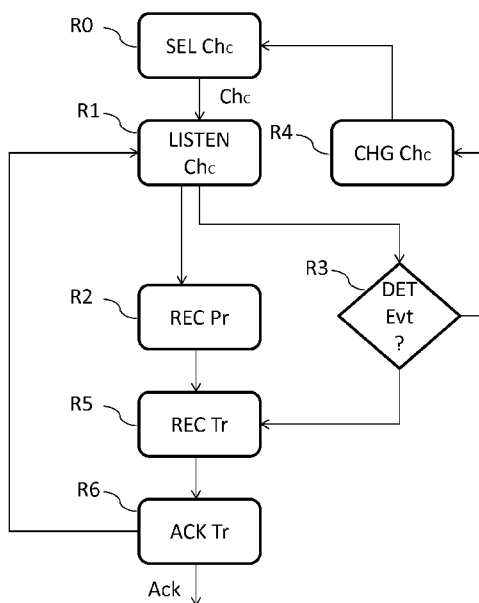


FIG. 2

WO 2013/144516 A1

Déclarations en vertu de la règle 4.17 :

— *relative à la qualité d'inventeur (règle 4.17.iv)*

Publiée :

— *avec rapport de recherche internationale (Art. 21(3))*

Procédé de traitement de la réception d'un signal de communication par voie radio, procédé de traitement de l'émission, dispositifs et programmes d'ordinateur associés L'invention concerne un procédé de traitement de la réception d'un signal de communication dans un réseau de communication comprenant une pluralité de nœuds respectant alternativement des périodes de sommeil et des périodes d'éveil, un nœud émetteur faisant précéder la transmission de données à destination d'un nœud destinataire d'une étape d'émission d'un préambule (Pr) de longueur au moins égale à une période de sommeil du nœud destinataire, caractérisé en ce que, une pluralité d'au moins deux canaux de transmission ayant été définie entre les nœuds en vue de la transmission dudit préambule. Selon l'invention, ledit procédé comprend les étapes suivantes : - Sélection (R0) parmi la pluralité de canaux d'au moins un canal d'écoute du préambule, dit canal courant (ChC); - Décision (R4) de changement de canal d'écoute parmi la pluralité de canaux de transmission, sur détection d'au moins événement (Evt) déclencheur susceptible d'affecter des contraintes de fonctionnement pré-déterminées dudit nœud récepteur.

Procédé de traitement de la réception d'un signal de communication par voie radio, procédé de traitement de l'émission, dispositifs et programmes d'ordinateur associés.

1. Domaine de l'invention

Le domaine de l'invention est celui des réseaux de télécommunications sans fil par voie radio, et plus particulièrement des nœuds d'un tel réseau, soumis à des contraintes de consommation d'énergie, tels que des nœuds capteurs.

Pour réduire la consommation d'énergie d'un nœud récepteur, il est connu de le soumettre à une alternance de périodes de sommeil T_S et d'éveil T_W régulièrement espacées. Plus le rapport T_S/T_W est grand, plus l'économie d'énergie réalisée est importante.

Dans des applications nécessitant des capteurs autonomes en énergie, cette période de sommeil peut durer plusieurs secondes alors que la période d'éveil est extrêmement courte. A titre d'exemple, on considère une période de sommeil de l'ordre de $T_S = 1$ seconde et une période d'éveil de l'ordre de $T_W = 50 \mu s$.

En revanche, le nœud récepteur devient incapable de détecter un signal de données reçu pendant une période de sommeil, puisqu'il est alors inactif.

Ce problème est généralement résolu de deux manières :

- soit en synchronisant l'ensemble du réseau, de sorte que chaque nœud soit actif, c'est-à-dire éveillé au même moment. Un inconvénient est que cela engendre une signalisation régulière et lourde, donc consommatrice d'énergie ;

- soit en faisant précéder le signal de données d'un préambule de réveil, d'une durée T_P supérieure ou égale à la durée d'un cycle complet $Cy = T_S + T_W$ du nœud récepteur, de façon à prévenir le nœud de l'arrivée de données. Toutefois, la durée d'une période de sommeil étant généralement très supérieure à celle d'une période d'éveil, on peut considérer qu'il suffit de satisfaire l'inégalité suivante : $T_P > T_S$, pour être garanti que le nœud se réveille nécessairement pendant la transmission de ce préambule. Cette solution

présente l'avantage d'être totalement asynchrone et de ne générer aucun trafic de signalisation.

3. Inconvénients de l'art antérieur

Cette seconde option est souvent retenue du fait de la simplicité de sa mise en œuvre. Elle souffre toutefois d'un inconvénient majeur : la très courte période de réveil du récepteur est un moment de grande vulnérabilité.

En effet, si durant ce bref moment, un quelconque phénomène intervient, par exemple de type interférence ou évanouissement (« fading », en anglais), le récepteur ne détecte pas le préambule annonçant les données qui lui sont destinées et elles sont intégralement perdues.

Par ailleurs, étant donnée l'absence de coordination entre émetteur et récepteur, la période d'écoute du préambule a nécessairement lieu sur le même canal radio, unique pour tout le réseau, le canal de signalisation. Si ce canal est durablement interféré, aucune communication avec les nœuds victimes de l'interférence n'est plus possible.

Alors que la transmission de la partie utile de la trame peut bénéficier d'une correction d'erreur et/ou d'une diversité, par exemple à l'aide d'une méthode de transmission par saut de fréquences, afin de corriger l'impact des interférences ou de l'évanouissement, la transmission du préambule en elle-même n'est protégée en aucune manière.

Malgré sa longueur, la transmission du préambule est donc plus fragile que celle des données utiles.

4. Objectifs de l'invention

Il existe donc un besoin de pallier la vulnérabilité du préambule lors de sa transmission entre nœuds d'un réseau de communication par voie radio.

5. Exposé de l'invention

L'invention vient améliorer la situation à l'aide d'un procédé de traitement de la

réception d'un signal de communication dans un réseau de communication comprenant une pluralité de nœuds respectant alternativement des périodes de sommeil et des périodes d'éveil, un nœud émetteur faisant précéder la transmission de données à destination d'un nœud destinataire d'une étape d'émission d'un préambule de durée supérieure à une période de sommeil du nœud destinataire.

Selon l'invention, une pluralité d'au moins deux canaux de transmission ayant été définie entre les nœuds en vue de la transmission dudit préambule, ledit procédé comprend les étapes suivantes :

- Sélection parmi la pluralité de canaux d'au moins un canal d'écoute du préambule, dit canal courant;
- Décision de changement de canal d'écoute parmi la pluralité de canaux de transmission, sur détection d'au moins événement déclencheur susceptible d'affecter des contraintes de fonctionnement prédéterminées dudit nœud récepteur.

Selon l'invention, un nœud récepteur sélectionne le canal de transmission qu'il va écouter et il peut décider de changer de canal de transmission sur détection d'un événement déclencheur susceptible d'affecter son fonctionnement.

Ainsi, l'invention repose sur une approche tout à fait nouvelle et inventive de la transmission d'un signal de transmission. En effet, elle procure au nœud récepteur l'autonomie nécessaire pour décider de façon unilatérale de changer de canal de signalisation quand il le juge nécessaire. Ceci lui permet de satisfaire ses propres contraintes de fonctionnement, sans générer de signalisation supplémentaire et donc sans impacter l'émetteur.

Selon un aspect de l'invention, ledit au moins un événement déclencheur appartient au groupe comprenant au moins :

- un niveau de bruit supérieur à un seuil de bruit prédéterminé ;
- Un début de nouvelle période d'éveil.

Les événements déclencheurs listés sont liés à des contraintes de

fonctionnement du nœud récepteur. Plus précisément, de tels événements empêchent la satisfaction de ces contraintes.

Parmi les contraintes considérées, on trouve aussi bien des contraintes de qualité de service, comme la sécurité du canal de transmission ou la qualité de réception qu'il procure, que des contraintes de gestion des ressources énergétiques du nœud récepteur.

La prise en compte d'une contrainte temporelle qui impose de changer de canal de signalisation à chaque période de réveil, permet notamment d'augmenter la sécurité de la transmission.

Le respect d'une contrainte relative au niveau de bruit détecté sur le canal de signalisation permet de garantir un niveau de qualité de réception du préambule, tout en préservant les ressources énergétiques du nœud récepteur. En effet, un nœud récepteur dépense inutilement des ressources lorsqu'il doit traiter une quantité de bruit importante sur le canal de signalisation. La valeur du seuil de bruit varie bien sûr en fonction des caractéristiques du réseau et du mode de transmission utilisé.

Selon un autre aspect, le procédé selon l'invention comprend une étape de détermination d'un niveau de bruit, comprenant les étapes suivantes :

- Réception d'une information relative à une détection d'énergie sur le canal de signalisation, correspondant à une fausse détection d'un signal de communication ;
 - comptage d'un nombre de fausses détections par unité de temps ; et
 - comparaison du nombre de fausses détections comptabilisé audit niveau de seuil de bruit ;
- et en ce qu'un événement déclencheur est détecté quand ledit nombre de fausses détections est supérieur audit seuil de bruit.

Classiquement, un nœud de récepteur comprend des moyens de détection de l'énergie des signaux reçus sur le canal de signalisation et des moyens de traitement de l'énergie détectée en vue d'évaluer s'il s'agit véritablement d'un signal de

communication ou au contraire d'une fausse détection.

L'invention propose d'exploiter les informations fournies par de tels moyens de détection d'énergie pour déterminer un niveau de bruit présent sur le canal de signalisation. Lorsque le nombre de fausses détections traitées par unité de temps dépasse un seuil prédéterminé, dont la valeur dépend au moins de l'application et du mode de transmission utilisé, le nœud récepteur considère que le canal de signalisation présente un niveau de bruit trop élevé pour répondre aux contraintes de fonctionnement qu'il s'est fixées. Il est donc en présence d'un événement déclencheur d'un changement de canal d'écoute du préambule.

Selon encore un autre aspect, le nœud récepteur et le nœud destinataire ayant défini un canal principal parmi la pluralité de canaux, ledit canal principal est sélectionné comme canal d'écoute du préambule et l'étape de changement de canal n'est déclenchée qu'en cas de détection d'un niveau de bruit supérieur au seuil de bruit prédéterminé.

Dans ce premier mode de réalisation de l'invention, les nœuds émetteurs et récepteurs se sont accordés sur l'utilisation d'un canal de transmission comme canal de signalisation principal. Le nœud récepteur ne décide donc de changer de canal de signalisation qu'en cas de niveau de bruit trop élevé, par exemple dû à des interférences ou à un évanouissement.

Un premier avantage de ce mode de réalisation est d'être simple, pragmatique et économe en énergie pour le nœud récepteur qui ne dépense pas ses ressources énergétiques à changer de canal de transmission.

Un autre avantage de ce mode de réalisation est qu'il n'impose pas d'allongement de la durée du préambule, puisque le nœud récepteur opère dans des conditions similaires à celles de l'art antérieur. Ceci est très avantageux en situation normale, mais entraîne une latence accrue en cas d'interférences sur le canal de transmission.

Ce premier mode de réalisation est donc bien adapté à des réseaux supportant un fort trafic ou bien opérant dans un milieu rarement interféré.

Selon un autre aspect, une décision de changement de canal est déclenchée à chaque début d'une nouvelle période d'éveil et en ce que le canal de transmission est sélectionné parmi les N canaux de transmission selon un ordre d'écoute prédéterminé.

Dans ce deuxième mode de réalisation, le nœud récepteur sélectionne un nouveau canal de signalisation à chaque début de période d'éveil. A chaque nouvelle période d'éveil, il écoute un autre canal de la pluralité de canaux, selon un ordre d'écoute prédéterminé.

Pour garantir que le nœud récepteur écoute le préambule, sa durée doit être choisie au moins égale à N cycles complets ($T_s + T_w$).

Un premier avantage de ce mode de réalisation est la sécurisation de la transmission du préambule, qui n'est pas transmis à chaque fois sur le même canal.

Un deuxième avantage est une meilleure réactivité du nœud récepteur lorsque le nœud émetteur émet le préambule sur plusieurs canaux à la fois, puisqu'il écoute périodiquement chacun des canaux de transmission définis avec les autres nœuds du réseau comme des canaux potentiels de signalisation. Cette solution présente donc l'avantage d'une faible latence, car en cas de problème de transmission type interférence sur le canal de signalisation, le temps nécessaire pour que les nœuds émetteur et récepteur se retrouvent sur un autre canal de transmission est minimal.

Ce deuxième mode de réalisation permet de maintenir une réactivité inchangée du système par rapport à l'art antérieur. Du fait du long préambule, ce mode de réalisation de l'invention est bien adapté aux réseaux à faible trafic ou opérant dans des conditions instables.

Avantageusement, le nœud récepteur observe une alternance d'une période d'éveil et d'une période de sommeil.

Selon une variante, N périodes d'éveil successives font suite à N périodes de sommeil successives. Un avantage est que le nœud récepteur écoute tous les canaux successivement au cours de sa grande période d'éveil.

L'invention concerne également un dispositif de traitement de la réception d'un signal de communication apte à mettre en œuvre le procédé de traitement de la réception d'un signal de communication qui vient d'être décrit.

Ce dispositif pourra bien sûr comporter les différentes caractéristiques relatives au procédé de traitement de la réception d'un signal de communication selon l'invention.

Avantageusement, un tel dispositif peut être intégré à un nœud récepteur.

L'invention concerne en outre un procédé de traitement de l'émission d'un signal de communication dans un réseau de communication comprenant une pluralité de nœuds respectant alternativement des périodes de sommeil et des périodes d'éveil, un nœud émetteur faisant précéder l'émission de données à destination d'au moins un nœud destinataire d'une étape d'émission d'un préambule de longueur au moins égale à une période de sommeil du nœud destinataire, caractérisé en ce que, une pluralité N d'au moins deux canaux de transmission ayant été définie entre le nœud émetteur et ledit au moins un nœud destinataire, ledit procédé comprend les étapes suivantes :

- Sélection parmi la pluralité de N canaux de transmission définie d'au moins un canal de transmission dudit préambule, dit canal courant ;
- Décision de changement de canal de transmission sur détection d'un événement de transmission susceptible d'affecter des contraintes de fonctionnement prédéterminées dudit nœud émetteur sur ledit au moins un canal courant.

Un tel procédé est destiné à être mis en œuvre par un nœud émetteur.

Avec l'invention, le nœud émetteur sélectionne au moins un canal de transmission sur lequel émettre le préambule du signal de communication qu'il souhaite transmettre au nœud destinataire. Comme le nœud récepteur, il peut décider de changer de canal de transmission sur détection d'un événement déclencheur.

Ainsi, le nœud émetteur dispose lui aussi d'une certaine autonomie afin de s'assurer un fonctionnement optimal, notamment en termes de gestion de ressources

énergétiques et de qualité de service.

Selon un aspect de l'invention, l'événement de transmission appartient au groupe comprenant :

- Une absence de réception d'un message d'accusé-réception à l'issue d'un nombre prédéterminé de réémissions dudit préambule sur ledit canal ;
- Une détection d'un niveau de bruit supérieur à un deuxième seuil de bruit prédéterminé.

Parmi les événements déclencheurs, on compte notamment un échec répété de transmission du préambule. Le nœud émetteur conclut à un tel échec, lorsqu'à l'issue d'un certain nombre de réémissions du préambule sur le même canal, il n'a toujours pas reçu de message d'accusé-réception de la part du nœud destinataire. Il considère alors qu'il dépense inutilement de l'énergie à essayer de communiquer avec le nœud destinataire sur un canal de transmission qu'il n'est pas en train d'écouter et décide de basculer sur un autre canal de transmission. L'invention lui permet donc d'optimiser la consommation de ses ressources énergétiques, tout en garantissant la qualité de service.

Un autre événement déclencheur concerne le niveau de bruit présent sur le canal de transmission courant. Selon l'invention, lorsqu'il dépasse un seuil de bruit prédéterminé, le nœud émetteur considère que la sécurité de la transmission du préambule n'est plus garantie sur ce canal et il déclenche un changement de canal de transmission pour l'émission du préambule. Ceci permet au nœud émetteur de préserver la qualité de service et la sécurité de la communication avec le nœud destinataire.

Selon encore un autre aspect, le nœud émetteur ayant préalablement défini un canal de transmission principal avec le nœud récepteur, ledit canal principal est sélectionné comme canal d'écoute.

Selon ce mode de réalisation de l'invention, le nœud émetteur émet toujours le préambule sur le même canal de transmission et n'en change que lorsqu'un événement de transmission propre à mettre en péril ses contraintes de transmission survient.

Un avantage de ce mode de réalisation est d'être simple, pragmatique et économe en énergie.

Selon un autre aspect, l'étape de sélection consiste à sélectionner la pluralité de canaux de transmission pour une transmission simultanée du préambule sur la pluralité de canaux et en ce que, sur détection d'un événement de transmission sur un desdits canaux, l'étape de décision de changement de canal décide de stopper l'émission du préambule sur ledit canal.

Selon ce mode de réalisation de l'invention, le nœud émetteur commence par émettre simultanément sur la pluralité de canaux définie avec le nœud récepteur. Il peut décider de cesser d'émettre sur un des canaux sur détection d'un événement de transmission.

Un tel nœud émetteur possède donc nécessairement des capacités d'émission et par conséquent des ressources énergétiques supérieures à celles d'un nœud capteur classique, lequel ne peut émettre que sur un canal de transmission à la fois.

Ce mode de réalisation s'applique avantageusement à un nœud émetteur qui destine in signal de communication à une pluralité de nœuds destinataires. A titre d'exemple, on considère un nœud concentrateur apte à collecter les signaux de mesure issus d'une pluralité de nœuds capteurs. Un tel nœud peut être amené à transmettre des données, par exemple des messages de commande à une pluralité de nœuds capteurs, lesdits messages comprenant des instructions de collecte de données physiques.

Un avantage de ce mode de réalisation est qu'il permet au nœud émetteur d'atteindre au plus vite l'ensemble des nœuds destinataires selon l'invention. En effet, ne sachant pas quel canal de transmission ils sont en train d'écouter, il a intérêt à émettre simultanément sur tous les canaux.

Un autre avantage de ce mode de réalisation est qu'il laisse l'opportunité au nœud émetteur de stopper la transmission sur un canal de transmission qui ne répond plus à ses contraintes de fonctionnement, par exemple parce qu'il est bruité. Ainsi, il ne dépense pas inutilement ses ressources énergétiques et s'assure de la sécurité des données qu'il transmet.

L'invention concerne en outre un dispositif de traitement de l'émission d'un signal de communication apte à mettre en œuvre le procédé d'émission qui vient d'être décrit.

Ce dispositif pourra bien sûr comporter les différentes caractéristiques relatives au procédé de traitement de l'émission d'un signal de communication selon l'invention.

L'invention concerne aussi un nœud comprenant un dispositif d'émission et un dispositif de réception selon l'invention.

L'invention concerne en outre un réseau de communication comprenant au moins deux nœuds conformes à l'invention.

Selon une variante, un tel réseau comprend un nœud selon l'invention, apte en outre à émettre simultanément sur la pluralité de canaux. Il s'agit par exemple d'un nœud concentrateur,

L'invention concerne encore un programme d'ordinateur comportant des instructions pour la mise en œuvre d'un procédé de traitement de la réception d'un signal de communication tel que décrit précédemment, lorsque ce programme est exécuté par un processeur. Un tel programme peut utiliser n'importe quel langage de programmation. Il peut être téléchargé depuis un réseau de communication et/ou enregistré sur un support lisible par ordinateur.

L'invention concerne enfin un programme d'ordinateur comportant des instructions pour la mise en œuvre d'un procédé de traitement de l'émission d'un signal de communication tel que décrit précédemment, lorsque ce programme est exécuté par un processeur. Un tel programme peut utiliser n'importe quel langage de programmation. Il peut être téléchargé depuis un réseau de communication et/ou

enregistré sur un support lisible par ordinateur.

6. Liste des figures

D'autres avantages et caractéristiques de l'invention apparaîtront plus clairement à la lecture de la description suivante d'un mode de réalisation particulier de l'invention, donné à titre de simple exemple illustratif et non limitatif, et des dessins annexés, parmi lesquels :

- la figure 1 présente de façon schématique un réseau de communication par voie radio comprenant une pluralité de nœuds selon l'invention;
- la figure 2 présente de façon schématique les étapes du procédé de réception d'un signal de communication dans un tel réseau selon l'invention ;
- la figure 3 présente de façon schématique les étapes du procédé d'émission d'un signal de communication dans un tel réseau selon l'invention ;
- les figures 4A, 4B et 4C illustrent trois exemples de mise en œuvre d'alternance d'écoute de canal selon l'invention ;
- la figure 5 présente de façon schématique les échanges entre un nœud émetteur et un nœud récepteur selon un premier mode de réalisation de l'invention ;
- la figure 6 présente de façon schématique les échanges entre un nœud émetteur et un nœud récepteur selon un deuxième mode de réalisation de l'invention ;
- la figure 7 présente de façon schématique les échanges entre un nœud émetteur et un nœud récepteur selon un troisième mode de réalisation de l'invention ; et
- la figure 8 présente un exemple de structure d'un nœud émetteur/ récepteur, comprenant un dispositif d'émission d'un signal de communication et un dispositif de réception selon l'invention.

7. Description d'un mode de réalisation particulier de l'invention

En relation avec la **Figure 1**, on considère un réseau R de

communications par voie radio, comprenant une pluralité de nœuds Nd₁, Nd₂, Nd₃ soumis à des contraintes de consommation d'énergie. Il s'agit par exemple de capteurs, aptes à effectuer des mesures physiques de leur environnement et à les transmettre à un nœud concentrateur Nd_{CO}.

Les nœuds Nd₁, Nd₂, Nd₃ du réseau R communiquent par voie radio par exemple selon une technologie de type Ultra Large Bande (« Ultra Wide Band » , UWB en anglais).

Bien sûr, l'invention ne se limite pas à cet exemple et s'applique à toute communication entre deux nœuds d'un réseau de communication par voie radio selon une technologie de type Zigbee ou autre, pourvu que les nœuds soient soumis à des contraintes de consommation d'énergie.

De tels nœuds capteurs, généralement alimentés sur pile, peuvent ne pas être accessibles pour procéder à un changement de pile, par exemple par qu'ils sont enterrés, intégrés à des parois d'un bâtiment ou encore embarqués dans un véhicule. Il s'agit donc de leur assurer une autonomie de fonctionnement la plus longue possible, en économisant les ressources énergétiques que leur pile leur met à disposition. Pour cela, il est nécessaire de minimiser le taux d'activité du nœud, ce qui consiste à le maintenir la plus grande partie du temps éteint.

Comme évoqué précédemment, la solution la plus simple pour y parvenir est de soumettre le nœud à une alternance de périodes d'éveil et de sommeil, la durée T_w de la période d'éveil étant minimale par rapport à celle de la période de sommeil T_s.

Pour rappel, le principe général de l'invention repose sur la définition d'une pluralité de canaux de transmission entre un nœud émetteur et un nœud récepteur et sur la possibilité pour un nœud récepteur de changer de canal d'écoute sur détection d'un événement déclencheur susceptible d'affecter au moins une de ses contraintes de fonctionnement.

Dans l'exemple de la **Figure 1**, on considère deux canaux de transmission Ch_{11c} et Ch_{12c} définis entre le nœud concentrateur Nd_{CO} et le nœud capteur Nd₁, deux canaux de transmission Ch_{21c}, Ch_{22c} définis entre le nœud concentrateur Nd_{CO} et le nœud capteur Nd₂ et deux canaux de transmission Ch_{31c} et Ch_{32c} définis entre le nœud

concentrateur Nd_{CO} et le nœud capteur Nd_3 . On considère en outre deux canaux de transmission Ch_{12} , Ch_{22} entre le nœud capteur Nd_1 et le nœud capteur Nd_2 .

En relation avec la **Figure 2**, on présente maintenant les étapes du procédé de traitement de la réception d'un signal de communication par un nœud récepteur B, par exemple Nd_1 , Nd_2 ou Nd_3 . Le signal de communication est émis par un nœud émetteur A, par exemple Nd_{CO} ou Nd_1 à destination d'un nœud récepteur .

Dans cet exemple, on considère N égal à 2 canaux, ce nombre permettant de réaliser un bon compromis entre fiabilité et latence.

Le nœud A doit transmettre un signal de communication au nœud B comprenant un préambule Pr et une trame de données Tr.

On considère que le nœud A et le nœud B ont préalablement définis $N=2$ canaux de transmission Ch_1 , Ch_2 susceptibles d'être utilisés comme canal de signalisation.

Au cours d'une étape R0, le nœud récepteur B sélectionne parmi les canaux Ch_1 et Ch_2 un canal de transmission, à écouter en vue de la réception d'un préambule Pr d'un signal de communication S. Le canal sélectionné, dit canal de signalisation courant Ch_C , est par exemple égal à Ch_1 .

Le nœud récepteur B commence donc à écouter le canal Ch_C sélectionné en R1. Au cours d'une étape R2, un préambule Pr est reçu sur le canal courant Ch_C . Cette étape de réception déclenche la mise en œuvre d'une étape R3 de détection d'événements déclencheurs Evt, susceptibles d'affecter au moins une contrainte de fonctionnement prédéterminée du nœud récepteur B.

Les événements pris en considération peuvent être de différents types. Il peut s'agir de simples événements temporels, qui surviennent périodiquement, comme par exemple un instant de début d'une nouvelle période d'éveil pour le nœud émetteur A. Le nœud A est en effet soumis à des périodes d'éveil et de sommeil. Une première contrainte de fonctionnement peut être pour lui de changer de canal de signalisation à chaque nouvelle période d'éveil, de façon à s'assurer une robustesse accrue par rapport aux interférences.

A titre d'exemple, une deuxième contrainte de fonctionnement concerne un seuil de bruit au-delà duquel le canal de transmission principal n'est plus considéré comme satisfaisant aux conditions requises de qualité de service et de sécurité pour la transmission d'un préambule. Une telle étape R3 comprend alors une étape de détection d'un niveau de bruit reçu sur le canal principal, laquelle met en œuvre des moyens de détection d'énergie nativement présents dans un nœud d'un réseau de communication radio. De tels moyens, mis en œuvre lors d'une période d'éveil pendant l'étape d'écoute, sont aptes à détecter une quantité d'énergie reçue sur le canal courant et à la comparer à un seuil d'énergie au-delà duquel les moyens de réception radio du nœud sont activés pour rechercher une présence de signal utile sur le canal. Les moyens de réception radio sont en effet nativement configurés pour distinguer les signaux utiles des fausses détections. Il est ainsi possible d'obtenir des informations relatives à un nombre de fausses détections reçues par unité de temps. Au cours de l'étape R3, ce nombre est comparé à un nombre seuil correspondant audit seuil de bruit.

De telles fausses détections peuvent provenir d'autres nœuds émetteurs radio qui émettent sur le même canal (interférences intentionnelles) ou encore de signaux parasites générés par l'activité d'autres nœuds sur des canaux de transmission voisins (interférences non intentionnelles).

Lorsqu'un événement déclencheur Evt a été effectivement détecté au cours de l'étape R3, un changement de canal de signalisation est décidé par le nœud récepteur B au cours d'une étape R4. Le nouveau canal d'écoute pour la réception d'un préambule est sélectionné parmi les N canaux de transmissions définis au préalable avec le nœud émetteur A, selon une règle prédéterminée, au cours d'une nouvelle mise en œuvre de l'étape R0. Dans l'exemple considéré, N étant égal à 2, le nouveau canal de signalisation courant choisi est nécessairement le canal Ch₂.

La mise en œuvre du procédé reprend alors au niveau de l'étape d'écoute R1 qui s'effectue cette fois sur le canal Ch₁.

On considère maintenant le cas où aucun événement déclencheur Evt n'est détecté au cours de l'étape R3. Lorsque le nœud B a établi, suite à la réception du

préambule Pr que les données utiles du signal de communication S lui étaient destinées, il initie une étape R5 de réception de la trame de données utiles Tr du signal S sur un canal Ch_T fonction d'un schéma de transmission préalablement défini entre le nœud A et le nœud B.

A cet égard, on notera qu'en principe, la trame de données est émise sur le canal de transmission que le nœud récepteur écoute, à savoir le canal Ch_C . Toutefois, si la trame données est émise selon une technique de saut de fréquence rapide, l'émission de la trame Tr pourra débiter sur le canal de signalisation Ch_C et se poursuivre sur une séquence de canaux de transmission parmi les N canaux définis entre les nœuds émetteurs et récepteurs. Il est possible aussi de dédier un canal à la transmission des données utiles.

Si la trame ne lui est pas destinée, le nœud B peut décider de se rendormir.

A l'issue de cette étape R5, lorsqu'elle s'est déroulée normalement, un message d'accusé-réception Ack est émis par le nœud B, lors d'une étape R6, à destination du nœud A sur le canal de signalisation courant Ch_C .

En relation avec la **Figure 3**, on présente maintenant les étapes du procédé de traitement de l'émission d'un signal de communication selon l'invention.

Au cours d'une étape E0, le nœud émetteur A sélectionne au moins un canal de transmission, dit canal de signalisation courant Ch_c , sur lequel émettre le préambule Pr . En E1, il émet le préambule Pr à destination du nœud B sur ledit au moins un canal courant Ch_c , par exemple égal à Ch_1 .

Au cours d'une étape E2, le nœud émetteur fait suivre l'émission du préambule Pr par l'émission de la trame de données Tr sur un canal de transmission Ch_T conformément à un schéma de communication préalablement défini avec le nœud destinataire.

A l'issue de l'étape E2, le procédé se met, dans une étape E5 en attente de réception d'un message d'accusé-réception Ack en provenance du nœud destinataire B, sur le canal de signalisation courant Ch_c .

En parallèle des étapes E1, E2 et E5, le nœud A déclenche une étape E3 de détection d'événements déclencheurs susceptibles d'affecter au moins une de ses contraintes de fonctionnement prédéterminées. Une telle étape est mise en œuvre de façon similaire à l'étape R3 précédemment décrite pour le procédé de réception.

En ce qui concerne les événements déclencheurs, on peut en considérer au moins deux types :

- Les événements liés au niveau de bruit reçu sur le canal courant. En effet, un nœud émetteur est généralement aussi récepteur. Il comprend donc les moyens de détection d'énergie et les moyens de réception radio précédemment décrits et nativement intégrés à ses moyens de réception. Le nœud émetteur peut donc obtenir de ses moyens de réception des informations relatives à un nombre de fausses détections reçues par unité de temps sur le canal courant et les comparer à un seuil de bruit. Si le seuil de bruit est dépassé, la qualité de service ne peut plus être garantie sur le canal courant. Il convient d'en changer ;
- Les événements liés à la réception de la trame de données Tr par le nœud destinataire. Tant que le nœud émetteur n'a pas reçu de message d'accusé-réception en provenance du nœud destinataire, il ne peut pas considérer que la transmission du signal de communication s'est bien déroulée. En l'espèce, la contrainte de fonctionnement associée est donc l'absence de message d'accusé-réception. Dans une telle situation, il est probable que le nœud récepteur n'ait pas reçu le préambule émis sur le canal courant. Il convient donc d'essayer de lui transmettre sur un autre canal.

Lorsqu'un événement déclencheur a été détecté au cours de l'étape E3, une décision de décision de changement de canal de signalisation est prise en E4. Un autre canal de transmission parmi les N définis avec le nœud destinataire est choisi. Dans l'exemple particulier considéré sur la **figure 3**, N étant égal à 2, le canal choisi est nécessairement le canal Ch₂.

Lorsque N est supérieur à 2, les nœuds émetteurs et récepteurs peuvent avantageusement convenir au préalable d'un ordre de passage des N canaux de

transmission. L'étape de sélection d'un canal de signalisation prend en compte l'ordre de passage convenu.

L'étape E1 d'émission du préambule est donc de nouveau mise en œuvre, cette fois sur le canal courant $Ch_c = Ch_2$.

Lorsqu'aucun événement déclencheur Evt n'a été détecté au cours de la succession d'étapes E1, E2 et E5, aucune décision de changement de canal de signalisation n'est prise. Le même canal est sélectionné pour l'émission d'un prochain préambule.

En relation avec les **Figures 4A à 4C**, on présente maintenant trois exemples de mise en œuvre d'alternances d'écoute sur les N canaux de transmission définis par les nœuds A et B, conformément à l'invention.

Sur la **Figure 4A**, le nœud A et le nœud B ont défini préalablement un canal de signalisation principal Ch_p égal à Ch_1 et un canal de signalisation secondaire égal à Ch_2 . Il en résulte que le nœud B écoute préférentiellement le canal de signalisation Ch_p et qu'il ne décide d'en changer que sur détection d'un niveau de bruit supérieur à un seuil de bruit prédéterminé.

En l'absence d'événement déclencheur côté émetteur ou récepteur, les communications entre les nœuds A et B se font donc de façon similaire à celles de l'art antérieur.

Il en résulte que, comme dans l'art antérieur, le nœud A émet des préambules de durée T_p supérieure à une période de sommeil T_s . La durée du préambule ne nécessite donc pas d'être allongée.

Si un niveau de bruit trop élevé a contraint le nœud B à basculer son écoute sur le canal secondaire avant d'avoir reçu le préambule sur le canal de signalisation principal Ch_p , alors le nœud A devra réémettre le préambule sur le canal secondaire, dès qu'il aura détecté l'absence de message d'accusé-réception en provenance du nœud destinataire B.

Sur la **Figure 4B**, le nœud B observe une alternance d'écoute entre les canaux de transmission Ch_1 et Ch_2 selon une période égale à un cycle complet Cy comprenant une période de sommeil S et une période d'éveil E . A chaque nouvelle période d'éveil, il sélectionne un nouveau canal de signalisation et bascule donc son écoute d'un canal de transmission à l'autre.

Il en résulte que, pour s'assurer que le nœud B se réveille pendant la transmission du préambule Pr et écoute le canal de signal courant sélectionné par le nœud A, le nœud A doit émettre un préambule de durée au moins égale à N cycles complets : $Cy = T_s + T_w$, c'est-à-dire $T_p \geq N \cdot (T_s + T_w)$.

En relation avec la **Figure 4C**, le nœud B observe une séquence de périodes de sommeil et d'éveils, comprenant une période de sommeil S suivie de N périodes d'éveil. Au cours des N périodes d'éveil successives, il écoute successivement sur les N canaux de transmission définis avec le nœud A selon un ordre de passage prédéterminé. Il en résulte pour le nœud A que le préambule qu'il émet doit avoir une longueur au moins égale à deux cycles complets, comme dans l'exemple précédent.

En relation avec la **Figure 5**, on présente un diagramme des flux échangés entre le nœud émetteur A et le nœud récepteur B selon un premier mode de réalisation de l'invention.

Dans cet exemple, les nœuds A et B fonctionnent selon un mode d'échange dit d'égal à égal. Ce mode est particulièrement bien adapté à deux équipements nœuds, par exemple des capteurs, qui disposent d'un niveau de ressources équivalent, que ce soit en termes d'énergie, de calcul ou encore de capacités d'émission/réception radio.

On considère que les nœuds A et B ont défini en commun un canal de signalisation principal Ch_p égal à Ch_1 , mais qu'au moins depuis l'instant $t_0 + T_s$, le nœud B a décidé de se replier sur le canal secondaire Ch_2 suite à la détection d'un événement déclencheur Evt relatif à un niveau de bruit trop élevé sur le canal Ch_p .

Le nœud A, qui souhaite transmettre un signal de communication au nœud B, ignore le changement de canal du nœud B. Il sélectionne donc le canal de signalisation principal Ch_p et commence à émettre un préambule Pr sur ce canal, de longueur T_p supérieure à T_s . Il émet ensuite la trame de données Tr sur un canal de transmission Ch_T conformément à un schéma de transmission défini avec le nœud B.

On notera que ce canal de transmission n'est pas forcément le même que le canal de signalisation Ch_p . Il est spécifié par le schéma de transmission défini entre les nœuds et dépend notamment du mode de transmission utilisé.

Le nœud A se place en attente d'un message d'accusé-réception pendant un délai Del . Comme le nœud B écoute le canal de transmission Ch_2 , il n'a pas reçu le préambule Pr et ne réagit donc pas. A l'issue du délai Del , le nœud A n'a toujours reçu aucun message d'accusé réception sur le canal principal Ch_1 . Il décide donc de réémettre le préambule Pr une deuxième fois sur le canal principal Ch_p . A l'issue d'un nombre K de réémissions, avec K entier supérieur ou égal à 2, sans réponse sur le canal principal Ch_p , le nœud A décide de basculer sur le canal secondaire Ch_2 .

Dans l'exemple, K est choisi égal à 2. A l'issue des deux réémissions, le nœud A émet donc le préambule Pr sur le canal Ch_2 , puis transmet la trame de données Tr sur le canal Ch_T . Il se place ensuite dans l'attente d'un message de réception dans le délai Del imparti.

Le nœud B se réveille pendant la durée du préambule, écoute le canal Ch_2 , détecte le préambule et prolonge sa période d'éveil jusqu'à ce qu'il ait reçu intégralement le préambule Pr . Il active ensuite ses moyens de réception radio sur le canal Ch_T conformément au schéma de transmission convenu avec le nœud A, pour recevoir la trame Tr de données utiles annoncée par le préambule Pr . A l'issue de cette réception, il émet un message d'accusé réception Ack sur le canal de signalisation Ch_2 . Le nœud A le reçoit dans le délai Del imparti et met fin à l'émission du signal de communication.

En relation avec la **Figure 6**, on présente maintenant un diagramme des flux échangés entre un nœud émetteur A et un nœud récepteur B selon un deuxième mode de réalisation de l'invention.

Dans cet exemple, les nœuds A et B fonctionnent selon une variante du mode d'échange égal à égal :

- Ils n'ont pas choisi au préalable de canal principal Ch_p ;
- Le nœud B écoute alternativement les canaux de transmission Ch_1 et Ch_2 selon une période égale à un cycle Cy . A chaque nouvelle période d'éveil, il bascule donc d'un canal à l'autre.

On suppose que le nœud A commence à émettre un préambule Pr sur le canal Ch_1 , alors que le nœud B a basculé sur le canal Ch_2 .

Comme discuté en relation avec la **Figure 4B**, pour être assuré de la réception du préambule Pr par le nœud B, le nœud A doit émettre un préambule de durée T_p satisfaisant la condition suivante :

$$T_p \geq N.(T_s + T_w)$$

N est le nombre de canaux de transmission définis entre le nœud émetteur et le nœud récepteur, T_s la période de sommeil, T_w la période d'éveil du nœud récepteur B.

Dans l'exemple de la **Figure 6**, cette condition est bien remplie dans le cas $N=2$. On voit qu'au début de l'émission du préambule, le nœud B est dans un cycle d'écoute du canal Ch_2 depuis l'instant t_0 . Toutefois, après une période de sommeil et avant la fin de l'émission de ce préambule, il bascule dans une période d'écoute du canal Ch_1 à l'instant t_1 . Le nœud B est alors en mesure de recevoir le préambule Pr . Sur détection d'un niveau d'énergie suffisant reçu sur le canal Ch_1 , il active ses moyens de réception radio et prolonge sa période d'éveil jusqu'à la fin de la transmission de ce préambule. Si le nœud B a établi suite à la réception du préambule Pr que les données lui étaient destinées, il se place en R_4 sur le canal Ch_T , défini selon le schéma de transmission des données utiles convenu avec le nœud A, pour recevoir la trame de données utiles Tr . A l'issue de cette réception, il émet sur le canal Ch_1 , un message d'accusé-réception à destination du nœud A. Ce dernier le reçoit en $E5$ et met fin à la procédure d'émission du signal de communication.

En relation avec la **Figure 7**, on présente maintenant un diagramme des flux échangés entre un nœud émetteur A et un nœud récepteur B selon un troisième mode de réalisation de l'invention.

Dans cet exemple, les nœuds A et B fonctionnent selon un mode hiérarchisé. Le nœud A est un nœud concentrateur qui dispose de moyens d'émission simultanée d'un préambule Pr sur les N canaux de transmission.

On considère que le nœud B a sélectionné, parmi les N canaux de transmission définis préalablement avec le nœud A, un canal de signalisation courant Chc, par exemple égal à Ch_1 , qu'il écoute, pendant ses périodes d'éveil. Il ne décide pas d'en changer tant que ce dernier répond à ses contraintes de fonctionnement, en particulier qu'il n'engendre pas un niveau de bruit supérieur à un seuil de bruit prédéterminé.

Le nœud A émet donc le préambule Pr de durée $T_p > T_s$, simultanément sur les canaux Ch_1 et Ch_2 , à partir d'un instant t_0 . On suppose qu'à cet instant, le nœud B est dans une période de sommeil.

Le nœud B se réveille à l'instant t_0 , pendant la transmission du préambule sur le canal Ch_1 . Il détecte un niveau d'énergie suffisant sur le canal Ch_1 , ce qui déclenche ses moyens de réception radio, en R1. Il se maintient éveillé jusqu'à la fin de la réception du préambule Pr. Puis, conformément aux paramètres du préambule reçu, lorsque les données lui sont destinées, il se prépare à la réception de la trame Tr de données utiles sur le canal de transmission Ch_T . A l'issue de cette transmission, il émet un message d'accusé-réception Ack sur le canal de signalisation Ch_1 . Il peut ensuite se rendormir.

Le nœud A reçoit le message d'accusé-réception Ack sur le canal Ch_1 et met fin à la procédure.

On présente finalement, en relation avec la **Figure 8**, la structure simplifiée d'un nœud Nd comprenant un dispositif 100 de traitement de la réception et un dispositif 200 de traitement de l'émission mettant respectivement en œuvre un

procédé d'émission et un procédé de réception selon l'un des modes de réalisation décrits ci-dessus.

Par exemple, le dispositif 100 comprend une unité de traitement 110, équipée par exemple d'un processeur P, et pilotée par un programme d'ordinateur Pg₁ 120, stocké dans une mémoire 130 et mettant en œuvre le procédé de traitement de la réception d'un signal de communication selon l'invention.

A l'initialisation, les instructions de code du programme d'ordinateur Pg₁ 120 sont par exemple chargées dans une mémoire RAM avant d'être exécutées par le processeur de l'unité de traitement 110. Le processeur de l'unité de traitement 110 met en œuvre les étapes du procédé de traitement de la réception d'un signal de communication décrit précédemment, selon les instructions du programme d'ordinateur 120.

Classiquement, le nœud Nd comprend des moyens 300 de détection d'une quantité d'énergie reçue sur le canal de signalisation sélectionné, des moyens de 400 réception radio aptes à être activés lorsqu'une quantité suffisante d'énergie a été reçue sur le canal de signalisation. Ces moyens sont pilotés par le processeur de l'unité de traitement 110.

Avantageusement, l'unité de traitement 110 obtient de tels moyens des informations relatives à un niveau d'énergie détecté sur le canal de signalisation d'énergie ou encore à une fausse détection. Elle les utilise, selon les instructions du programme d'ordinateur Pg₁ 120 pour mettre en œuvre les étapes du procédé en question, comme par exemple l'étape de détection d'un événement déclencheur tel que la présence d'un niveau de bruit supérieur à un seuil de bruit prédéterminé.

Par exemple, le dispositif 200 comprend une unité de traitement 210, équipée par exemple d'un processeur P, et pilotée par un programme d'ordinateur Pg₂ 220, stocké dans une mémoire 230 et mettant en œuvre le procédé de traitement de l'émission d'un signal de communication selon l'invention.

A l'initialisation, les instructions de code du programme d'ordinateur Pg₂ 220 sont par exemple chargées dans une mémoire RAM avant d'être exécutées par le

processeur de l'unité de traitement 210. Le processeur de l'unité de traitement 210 met en œuvre les étapes du procédé de traitement de l'émission d'un signal de communication décrit précédemment, selon les instructions du programme d'ordinateur 220.

Les moyens 300 de détection d'une quantité d'énergie reçue sur le canal de signalisation sélectionné et les moyens de 400 réception radio du nœud N sont pilotés par le processeur de l'unité de traitement 210. L'unité de traitement 210 reçoit en entrée des informations en provenance desdits moyens et elle les utilise, selon les instructions du programme d'ordinateur Pg2 220 pour mettre en œuvre les étapes du procédé de traitement de l'émission d'un signal de communication en question, par exemple au cours de l'étape de détection d'un événement déclencheur lié à la présence d'un niveau de bruit supérieur à un seuil de bruit prédéterminé.

Avantageusement, l'unité de traitement 210 reçoit en entrée des informations en provenance desdits moyens, par exemple des informations relatives au niveau de bruit détecté.

En sortie, elle envoie des commandes auxdits moyens d'émission/réception 400, par exemple une commande de changement de canal de signalisation Ch_C pour la transmission du préambule Pr sur le canal de signalisation courant Ch_C à destination du nœud B.

Bien sûr, l'invention ne se limite pas aux exemples de réalisation décrits. D'autres modes de réalisation peuvent être envisagés.

REVENDEICATIONS

1. Procédé de traitement de la réception d'un signal de communication (S) dans un réseau de communication (R) comprenant une pluralité de nœuds (Nd_1 , Nd_2 , Nd_3 , N_{CO} , A, B) respectant alternativement des périodes de sommeil et des périodes d'éveil, un nœud émetteur (A) faisant précéder la transmission de données (Tr) à destination d'un nœud destinataire (B) d'une étape d'émission d'un préambule (Pr) de durée (T_P) supérieure à une période de sommeil (T_S) du nœud destinataire, caractérisé en ce que, une pluralité d'au moins deux canaux de transmission (Ch_1 , Ch_2) ayant été définie entre les nœuds en vue de la transmission dudit préambule, ledit procédé comprend les étapes suivantes :
 - Sélection (R_0) parmi la pluralité de canaux d'au moins un canal d'écoute du préambule, dit canal courant (Ch_C);
 - Décision (R_4) de changement de canal d'écoute parmi la pluralité de canaux de transmission, sur détection d'au moins événement déclencheur (Evt) susceptible d'affecter des contraintes de fonctionnement prédéterminées dudit nœud récepteur.

2. Procédé de traitement de la réception d'un signal de communication selon la revendication 1, caractérisé en ce que ledit au moins un événement déclencheur (Evt) appartient au groupe comprenant au moins :
 - un niveau de bruit supérieur à un seuil de bruit prédéterminé ;
 - Un début de nouvelle période d'éveil.

3. Procédé de traitement de la réception d'un signal de communication selon la revendication 2, caractérisé en ce qu'il comprend une étape de détermination d'un niveau de bruit, comprenant les étapes suivantes :
 - Réception d'une information relative à une détection d'énergie sur le canal de signalisation, correspondant à une fausse détection d'un signal de communication ;
 - comptage d'un nombre de fausses détections par unité de temps ; et

- comparaison du nombre de fausses détections comptabilisé audit niveau de seuil de bruit ;
et en ce qu'un événement déclencheur est détecté quand ledit nombre de fausses détections est supérieur audit seuil de bruit.
4. Procédé de traitement de la réception d'un signal de communication selon les revendications **1 ou 2**, caractérisé en ce le nœud récepteur et le nœud destinataire ayant défini un canal principal (Ch_P) parmi la pluralité de canaux, ledit canal principal est sélectionné comme canal d'écoute du préambule et l'étape de changement de canal (R_4) n'est déclenchée qu'en cas de détection d'un niveau de bruit supérieur au seuil de bruit prédéterminé.
 5. Procédé de traitement de la réception d'un signal de communication selon la revendication **1**, caractérisé en ce qu'une décision de changement de canal est déclenchée à chaque début d'une nouvelle période d'éveil et en ce que le canal de transmission est sélectionné parmi les N canaux de transmission selon un ordre d'écoute prédéterminé.
 6. Dispositif (100) de traitement de la réception d'un signal de communication dans un réseau de communication comprenant une pluralité de nœuds respectant alternativement des périodes de sommeil et des périodes d'éveil, un nœud émetteur faisant précéder la transmission de données à destination d'un nœud destinataire d'une étape d'émission d'un préambule de longueur au moins égale à une période de sommeil dudit nœud destinataire, caractérisé en ce que, une pluralité d'au moins deux canaux de transmission ayant été définie entre le nœud émetteur et le nœud destinataire, ledit dispositif est apte à mettre en œuvre les moyens suivants :
 - Sélection parmi la pluralité de canaux d'au moins un canal d'écoute du préambule, dit canal courant;

- Décision de changement de canal d'écoute parmi la pluralité de canaux de transmission, sur détection d'au moins événement déclencheur susceptible d'affecter des contraintes de fonctionnement prédéterminées dudit nœud récepteur.
7. Procédé de traitement de l'émission d'un signal de communication dans un réseau de communication comprenant une pluralité de nœuds respectant alternativement des périodes de sommeil et des périodes d'éveil, un nœud émetteur faisant précéder l'émission de données à destination d'au moins un nœud destinataire d'une étape d'émission d'un préambule de longueur au moins égale à une période de sommeil du nœud destinataire, caractérisé en ce que, une pluralité N d'au moins deux canaux de transmission ayant été définie entre le nœud émetteur et ledit au moins un nœud destinataire, ledit procédé comprend les étapes suivantes :
- Sélection (E_0) parmi la pluralité de N canaux de transmission définie d'au moins un canal de transmission dudit préambule, dit canal courant ;
 - Décision (E_4) de changement de canal de transmission sur détection d'un événement de transmission (Evt) susceptible d'affecter des contraintes de fonctionnement prédéterminées dudit nœud émetteur sur ledit au moins un canal courant.
8. Procédé de traitement de l'émission d'un signal de communication selon la revendication 7, caractérisé en ce que l'événement de transmission appartient au groupe comprenant :
- Une absence de réception d'un message d'accusé-réception à l'issue d'un nombre prédéterminé de réémissions dudit préambule sur ledit canal ;
 - Une détection d'un niveau de bruit supérieur à un deuxième seuil de bruit prédéterminé.

9. Procédé de traitement de l'émission d'un signal de communication selon la revendication 7, caractérisé en ce que, le nœud émetteur ayant préalablement défini un canal de transmission principal avec le nœud récepteur, ledit canal principal (Ch_p) est sélectionné comme canal d'écoute.
10. Procédé de traitement de l'émission d'un signal de communications selon la revendication 7, caractérisé en ce que l'étape de sélection (E_0) consiste à sélectionner la pluralité de canaux de transmission pour une transmission simultanée du préambule sur la pluralité de canaux et en ce que, sur détection d'un événement (Evt) de transmission sur un desdits canaux, l'étape de décision de changement de canal décide de stopper l'émission du préambule sur ledit canal.
11. Dispositif (200) de traitement de l'émission d'un signal de communication dans un réseau de communication comprenant une pluralité de nœuds respectant alternativement des périodes de sommeil et des périodes d'éveil, un nœud émetteur faisant précéder la transmission de données à destination d'un nœud destinataire d'une étape d'émission d'un préambule de longueur au moins égale à la période de sommeil dudit nœud destinataire, caractérisé en ce que, une pluralité N d'au moins deux canaux de transmission ayant été définie entre le nœud émetteur et ledit au moins un nœud destinataire, ledit dispositif est apte à mettre en œuvre les moyens suivants :
- Sélection parmi la pluralité de N canaux de transmission définie d'au moins un canal de transmission dudit préambule, dit canal courant ;
 - Décision de changement de canal de transmission sur détection d'un événement déclencheur sur ledit au moins un canal courant.
12. Nœud (N_d , A, B) d'un réseau de communication comprenant une pluralité de

nœuds respectant alternativement des périodes d'endormissement et des périodes d'éveil, caractérisé en ce qu'il comprend un dispositif de traitement de la réception d'un signal de communication selon la revendication 6 et un dispositif de traitement de l'émission d'un signal de communication selon la revendication 11.

13. Réseau (R) de communication par voie radio, caractérisé en ce qu'il comprend une pluralité de nœuds (Nd, A, B) selon la revendication 12.
14. Programme d'ordinateur (Pg_1) comprenant des instructions pour la mise en œuvre des étapes du procédé de traitement de la réception d'un signal de communication selon les revendications 1 à 5, lorsque ce programme est exécuté par un processeur.
15. Programme d'ordinateur (Pg_2) comprenant des instructions pour la mise en œuvre des étapes du procédé de traitement de l'émission d'un signal de communication selon les revendications 7 à 10, lorsque ce programme est exécuté par un processeur.

1/8

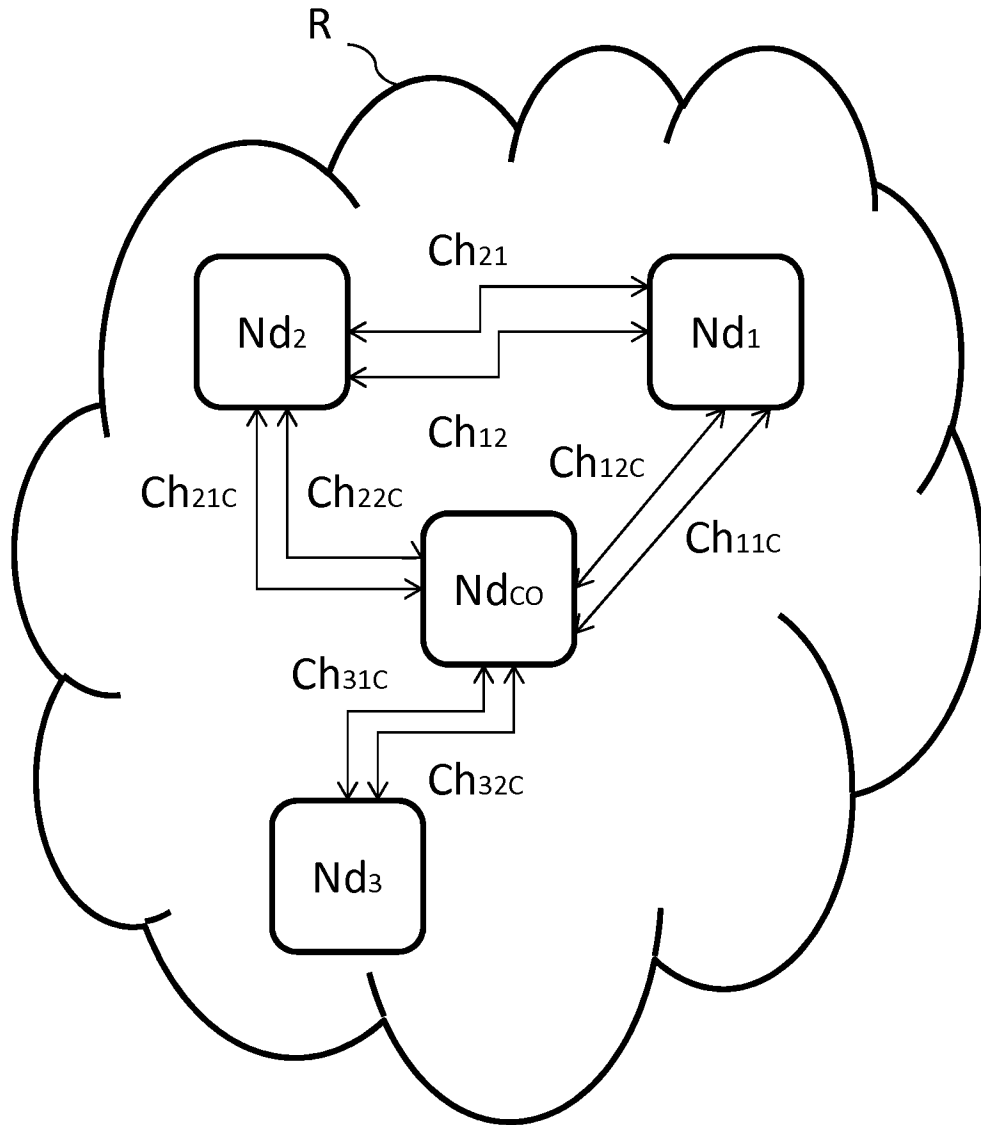


FIG. 1

2/8

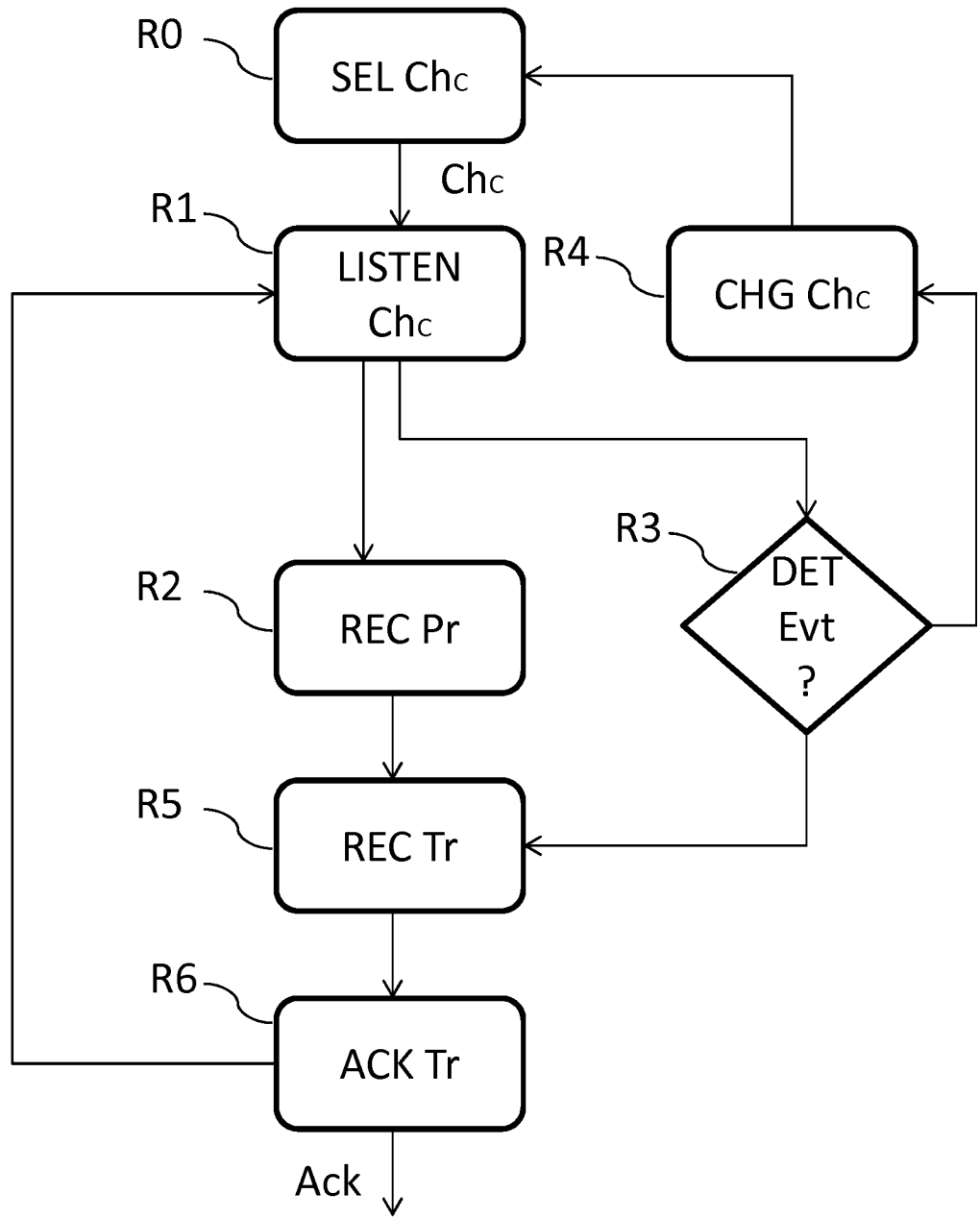


FIG. 2

3/8

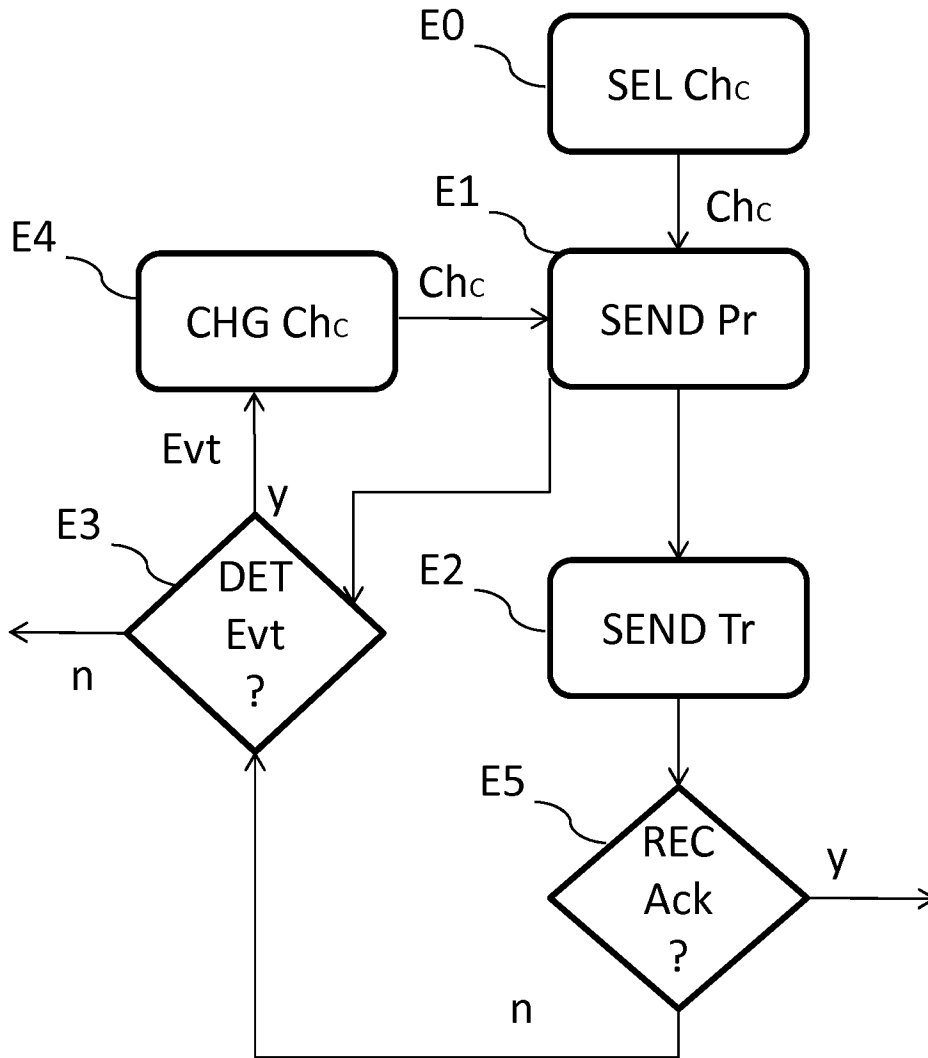


FIG. 3

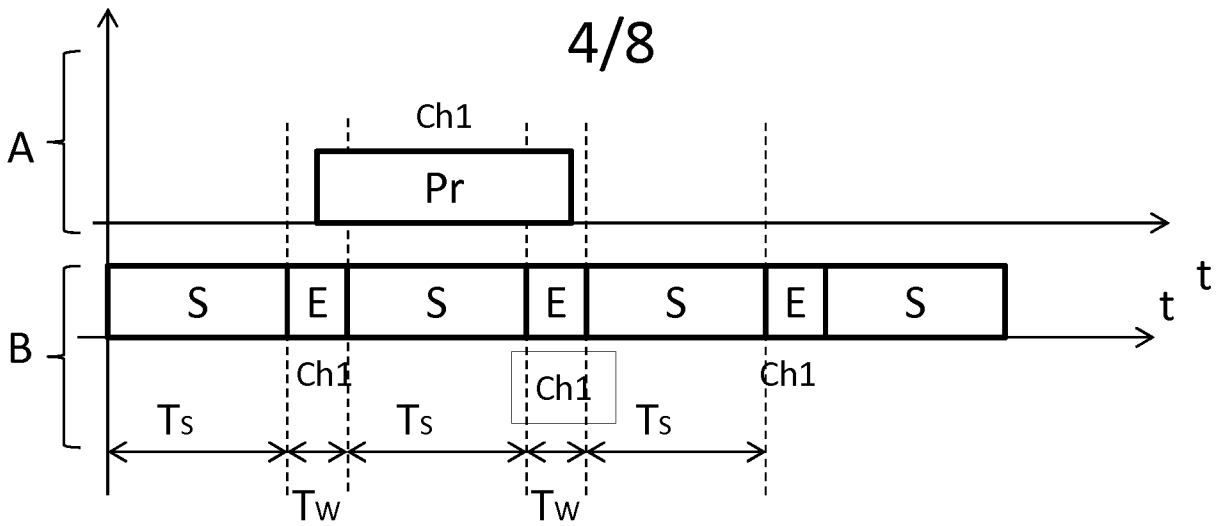


FIG. 4A

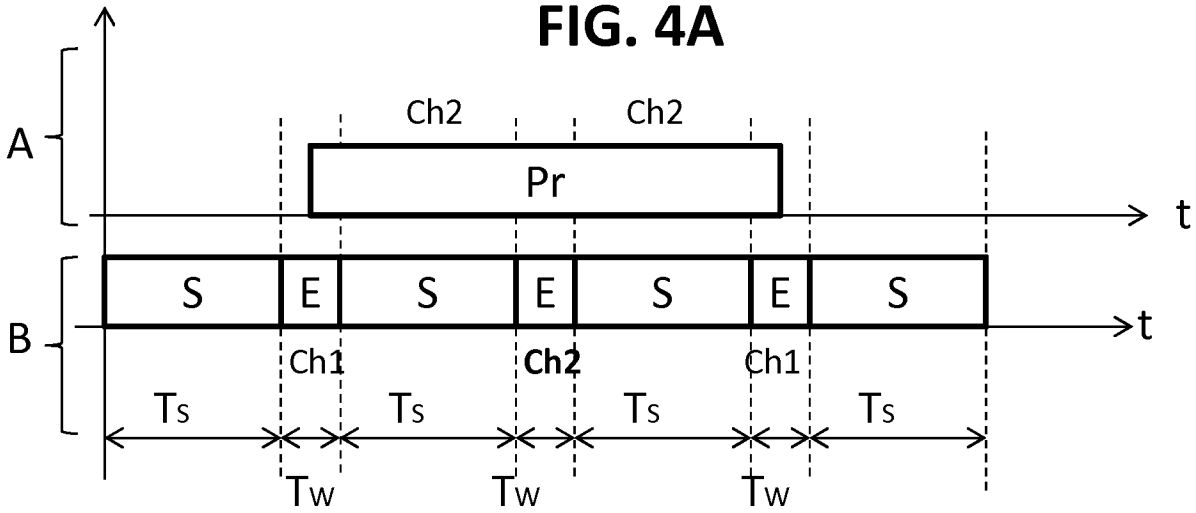


FIG. 4B

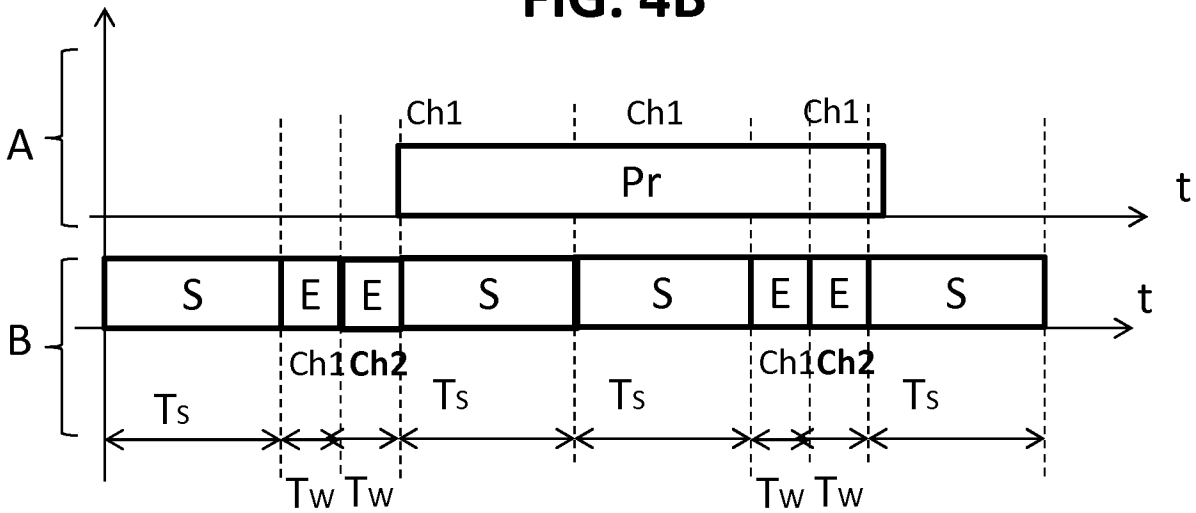


FIG. 4C

5/8

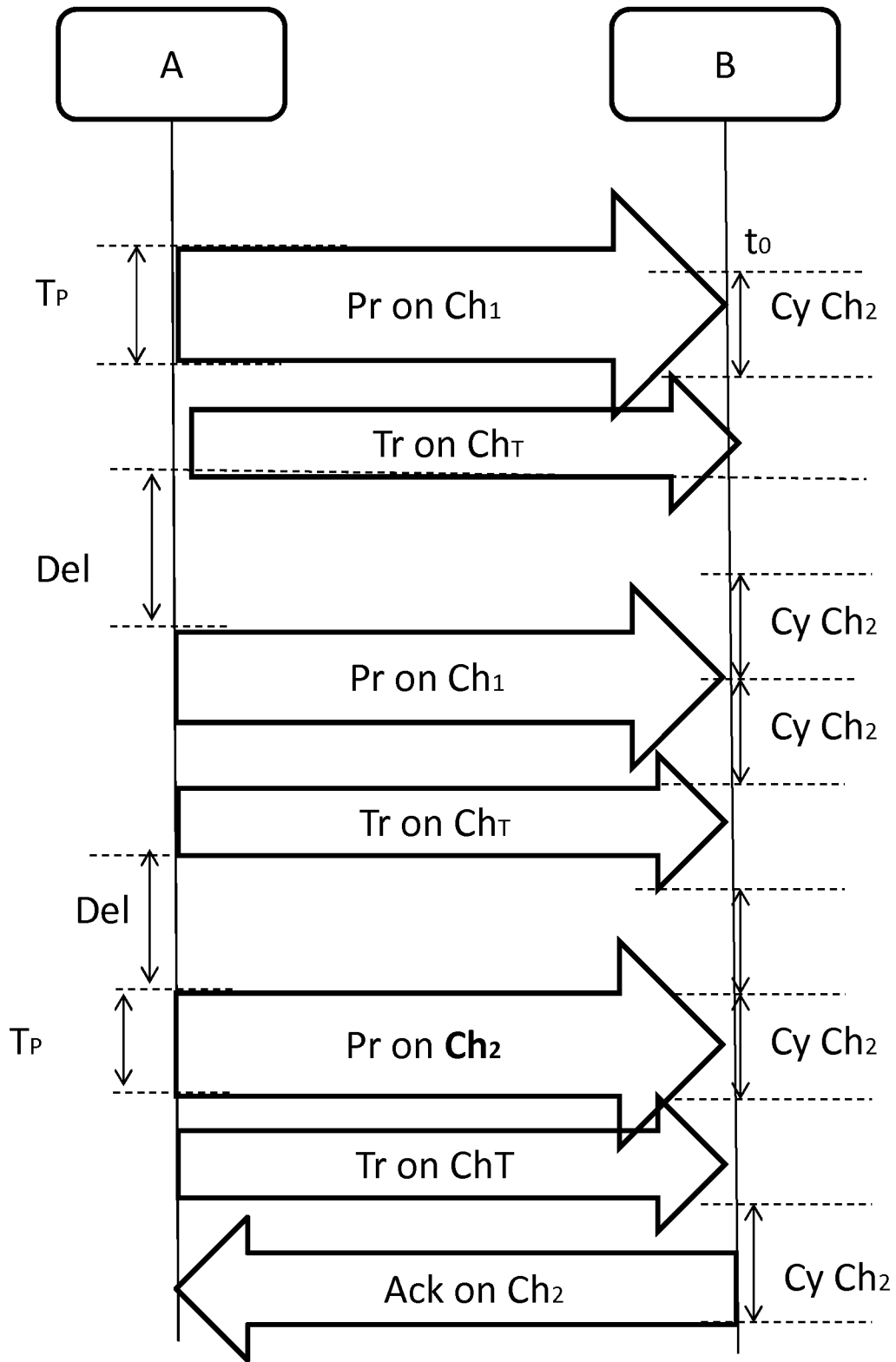


FIG. 5

6/8

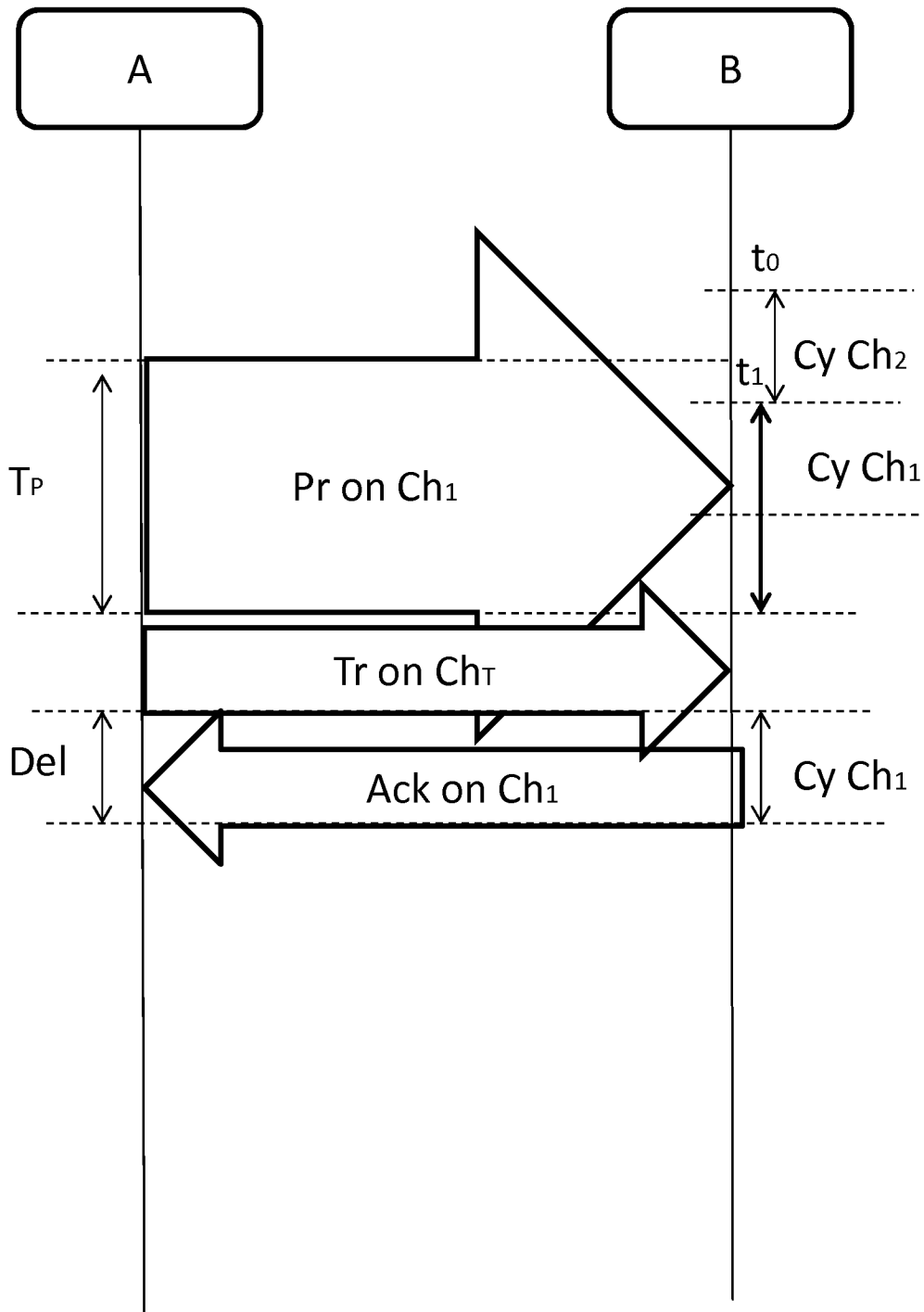


FIG. 6

7/8

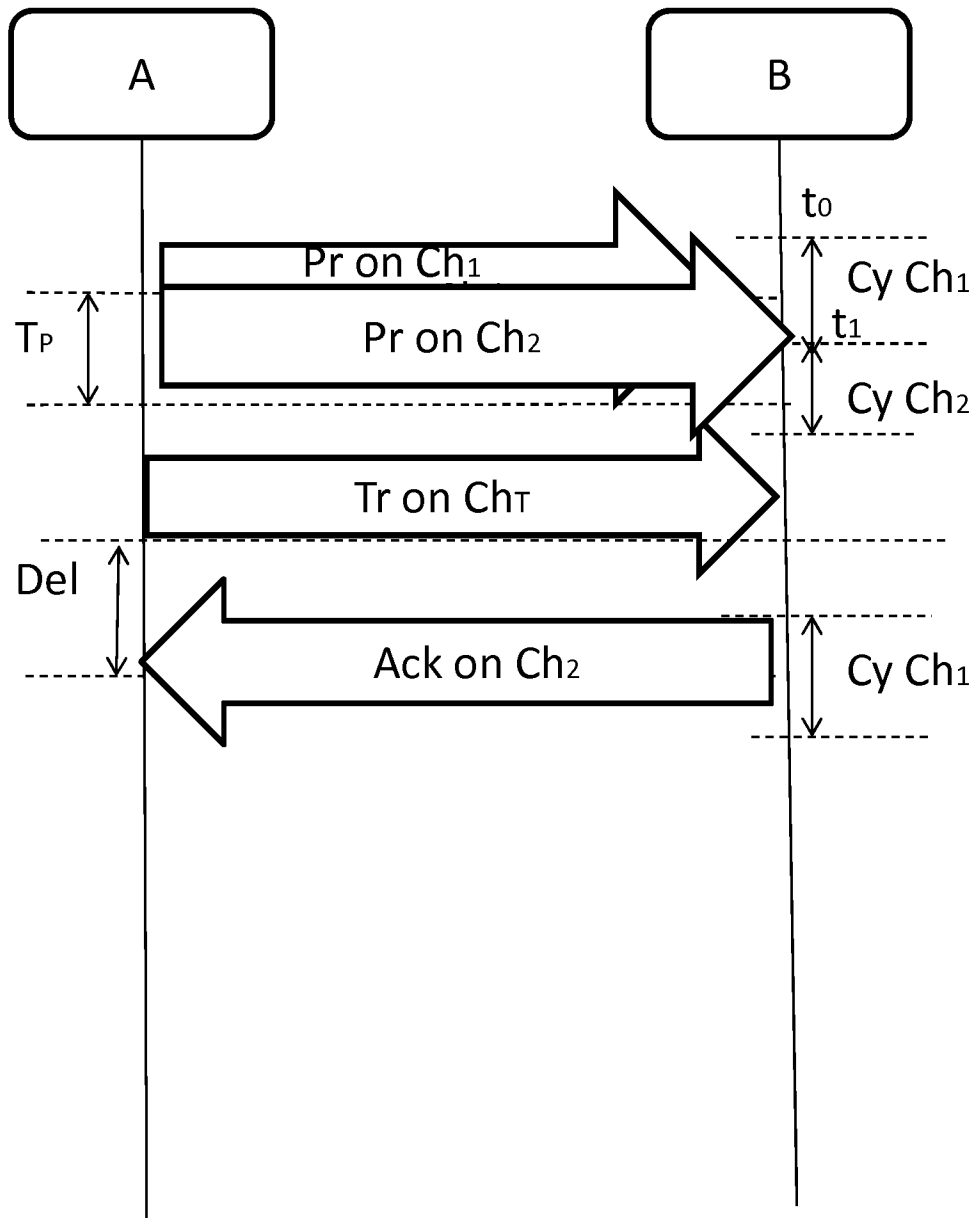


FIG. 7

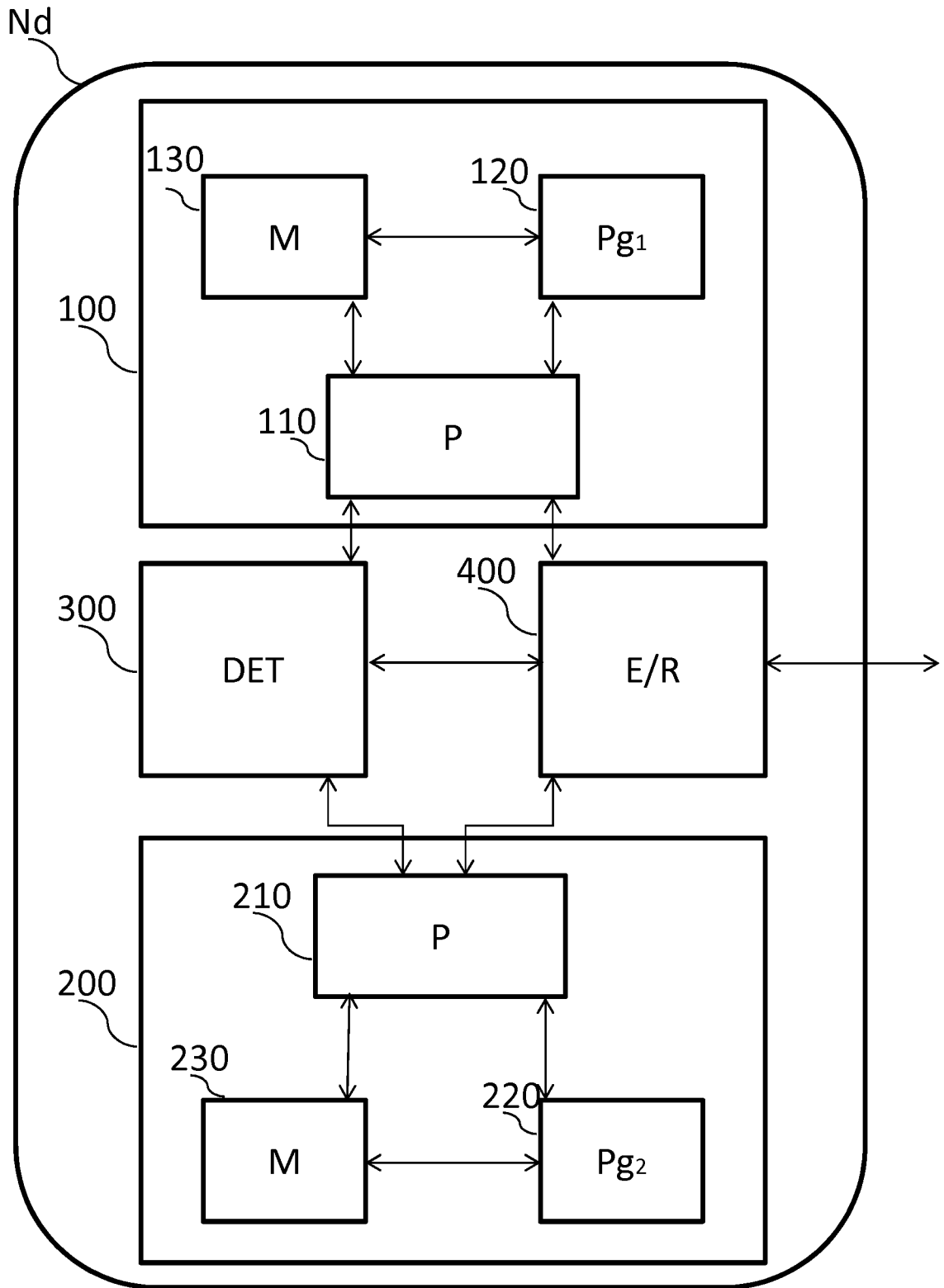


FIG. 8

INTERNATIONAL SEARCH REPORT

International application No
PCT/FR2013/050676

A. CLASSIFICATION OF SUBJECT MATTER
INV. H04W52/02
ADD.

According to International Patent Classification (IPC) or to both national classification and IPC

B. FIELDS SEARCHED
Minimum documentation searched (classification system followed by classification symbols)
H04W H04L

Documentation searched other than minimum documentation to the extent that such documents are included in the fields searched

Electronic data base consulted during the international search (name of data base and, where practicable, search terms used)
EPO-Internal, WPI Data

C. DOCUMENTS CONSIDERED TO BE RELEVANT

Category*	Citation of document, with indication, where appropriate, of the relevant passages	Relevant to claim No.
X	WO 2006/130662 A2 (MILLENNIAL NET INC [US]; LIU SHENG [US]; RHEE SOKWOO [US]) 7 December 2006 (2006-12-07) pages 9-10 page 23, line 20 - page 25, line 11 pages 27-29 figure 1	1,6,7, 11-15
A	----- WO 03/069826 A2 (INTERDIGITAL TECH CORP [US]) 21 August 2003 (2003-08-21) paragraph [0010] paragraphs [0034] - [0038] -----	1-15

Further documents are listed in the continuation of Box C.

See patent family annex.

* Special categories of cited documents :

- "A" document defining the general state of the art which is not considered to be of particular relevance
- "E" earlier application or patent but published on or after the international filing date
- "L" document which may throw doubts on priority claim(s) or which is cited to establish the publication date of another citation or other special reason (as specified)
- "O" document referring to an oral disclosure, use, exhibition or other means
- "P" document published prior to the international filing date but later than the priority date claimed

- "T" later document published after the international filing date or priority date and not in conflict with the application but cited to understand the principle or theory underlying the invention
- "X" document of particular relevance; the claimed invention cannot be considered novel or cannot be considered to involve an inventive step when the document is taken alone
- "Y" document of particular relevance; the claimed invention cannot be considered to involve an inventive step when the document is combined with one or more other such documents, such combination being obvious to a person skilled in the art
- "&" document member of the same patent family

Date of the actual completion of the international search

11 June 2013

Date of mailing of the international search report

20/06/2013

Name and mailing address of the ISA/
European Patent Office, P.B. 5818 Patentlaan 2
NL - 2280 HV Rijswijk
Tel. (+31-70) 340-2040,
Fax: (+31-70) 340-3016

Authorized officer

de Biolley, Luc

INTERNATIONAL SEARCH REPORT

Information on patent family members

International application No

PCT/FR2013/050676

Patent document cited in search report	Publication date	Patent family member(s)	Publication date	
WO 2006130662	A2	07-12-2006	CN 101461151 A	17-06-2009
			EP 1886415 A2	13-02-2008
			KR 20080025095 A	19-03-2008
			US 2006285579 A1	21-12-2006
			US 2011045875 A1	24-02-2011
			US 2012087290 A1	12-04-2012
			WO 2006130662 A2	07-12-2006

WO 03069826	A2	21-08-2003	AR 038509 A1	19-01-2005
			AR 069369 A2	20-01-2010
			AU 2003215220 A1	04-09-2003
			DE 20302343 U1	07-08-2003
			EP 1481483 A2	01-12-2004
			EP 1971034 A1	17-09-2008
			HK 1053243 A2	26-09-2003
			KR 20040045413 A	01-06-2004
			KR 20050090960 A	14-09-2005
			KR 20080029983 A	03-04-2008
			TW I258997 B	21-07-2006
			TW M240067 U	01-08-2004
			US 2003176195 A1	18-09-2003
			WO 03069826 A2	21-08-2003

RAPPORT DE RECHERCHE INTERNATIONALE

Demande internationale n°

PCT/FR2013/050676

A. CLASSEMENT DE L'OBJET DE LA DEMANDE INV. H04W52/02 ADD.		
Selon la classification internationale des brevets (CIB) ou à la fois selon la classification nationale et la CIB		
B. DOMAINES SUR LESQUELS LA RECHERCHE A PORTE		
Documentation minimale consultée (système de classification suivi des symboles de classement) H04W H04L		
Documentation consultée autre que la documentation minimale dans la mesure où ces documents relèvent des domaines sur lesquels a porté la recherche		
Base de données électronique consultée au cours de la recherche internationale (nom de la base de données, et si cela est réalisable, termes de recherche utilisés) EPO-Internal, WPI Data		
C. DOCUMENTS CONSIDERES COMME PERTINENTS		
Catégorie*	Identification des documents cités, avec, le cas échéant, l'indication des passages pertinents	no. des revendications visées
X	WO 2006/130662 A2 (MILLENNIAL NET INC [US]; LIU SHENG [US]; RHEE SOKWOO [US]) 7 décembre 2006 (2006-12-07) pages 9-10 page 23, ligne 20 - page 25, ligne 11 pages 27-29 figure 1	1,6,7, 11-15
A	----- WO 03/069826 A2 (INTERDIGITAL TECH CORP [US]) 21 août 2003 (2003-08-21) alinéa [0010] alinéas [0034] - [0038] -----	1-15
<input type="checkbox"/> Voir la suite du cadre C pour la fin de la liste des documents		
<input checked="" type="checkbox"/> Les documents de familles de brevets sont indiqués en annexe		
* Catégories spéciales de documents cités:		
"A" document définissant l'état général de la technique, non considéré comme particulièrement pertinent "E" document antérieur, mais publié à la date de dépôt international ou après cette date "L" document pouvant jeter un doute sur une revendication de priorité ou cité pour déterminer la date de publication d'une autre citation ou pour une raison spéciale (telle qu'indiquée) "O" document se référant à une divulgation orale, à un usage, à une exposition ou tous autres moyens "P" document publié avant la date de dépôt international, mais postérieurement à la date de priorité revendiquée	"T" document ultérieur publié après la date de dépôt international ou la date de priorité et n'appartenant pas à l'état de la technique pertinent, mais cité pour comprendre le principe ou la théorie constituant la base de l'invention "X" document particulièrement pertinent; l'invention revendiquée ne peut être considérée comme nouvelle ou comme impliquant une activité inventive par rapport au document considéré isolément "Y" document particulièrement pertinent; l'invention revendiquée ne peut être considérée comme impliquant une activité inventive lorsque le document est associé à un ou plusieurs autres documents de même nature, cette combinaison étant évidente pour une personne du métier "&" document qui fait partie de la même famille de brevets	
Date à laquelle la recherche internationale a été effectivement achevée 11 juin 2013	Date d'expédition du présent rapport de recherche internationale 20/06/2013	
Nom et adresse postale de l'administration chargée de la recherche internationale Office Européen des Brevets, P.B. 5818 Patentlaan 2 NL - 2280 HV Rijswijk Tel. (+31-70) 340-2040, Fax: (+31-70) 340-3016	Fonctionnaire autorisé de Biolley, Luc	

RAPPORT DE RECHERCHE INTERNATIONALE

Renseignements relatifs aux membres de familles de brevets

Demande internationale n°

PCT/FR2013/050676

Document brevet cité au rapport de recherche	Date de publication	Membre(s) de la famille de brevet(s)	Date de publication
WO 2006130662	A2	07-12-2006	CN 101461151 A 17-06-2009
			EP 1886415 A2 13-02-2008
			KR 20080025095 A 19-03-2008
			US 2006285579 A1 21-12-2006
			US 2011045875 A1 24-02-2011
			US 2012087290 A1 12-04-2012
			WO 2006130662 A2 07-12-2006

WO 03069826	A2	21-08-2003	AR 038509 A1 19-01-2005
			AR 069369 A2 20-01-2010
			AU 2003215220 A1 04-09-2003
			DE 20302343 U1 07-08-2003
			EP 1481483 A2 01-12-2004
			EP 1971034 A1 17-09-2008
			HK 1053243 A2 26-09-2003
			KR 20040045413 A 01-06-2004
			KR 20050090960 A 14-09-2005
			KR 20080029983 A 03-04-2008
			TW I258997 B 21-07-2006
			TW M240067 U 01-08-2004
			US 2003176195 A1 18-09-2003
			WO 03069826 A2 21-08-2003
