

(19) DANMARK



PATENTDIREKTORATET  
TAASTRUP

(12) FREMLÆGGELSESSKRIFT

(11) 156780 B



(51) Int.Cl.<sup>4</sup> G 01 R 19/12

(21) Patentansøgning nr.: 1774/79

(22) Indleveringsdag: 30 apr 1979

(41) Alm. tilgængelig: 02 nov 1979

(44) Fremlagt: 02 okt 1989

(86) International ansøgning nr.: -

(30) Prioritet: 01 maj 1978 ZA 78/2493

(71) Ansøger: \*ANGLO AMERICAN CORPORATION OF SOUTH AFRICA LIMITED; 44 Main Street; Johannesburg; Transvaal, ZA

(72) Opfinder: Bernardus Johannes \*Bout; ZA, Jacobus Petrus van \*Wyk; ZA

(74) Fuldmægtig: Hofman-Bang & Boutard A/S

(54) Fremgangsmåde til overvågning af et signals ændringshastighed samt apparat til udøvelse af fremgangsmåden

(56) Fremdragne publikationer

DE off. g. skrift nr. 2440309  
GB pat. nr. 1527600  
US pat. nr. 3711779

des organer (24) til sammenligning af amplituderne af det første signal og det første referencesignal og til frembringelse af et udgangssignal, når amplitudeforløbet for det første signal krydser amplitudeforløbet for det første referencesignal. Apparatet kan f.eks. anvendes i branddetektorer.

(57) Sammendrag:

1774-79

1774-79

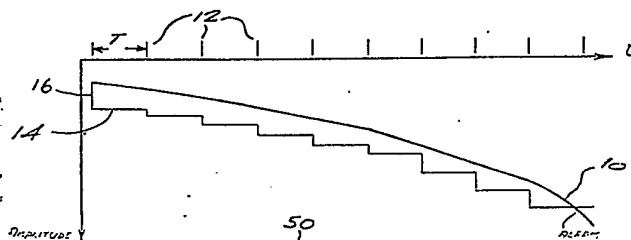


Fig. 1

Fremgangsmåde til overvågning af ændringshastigheden af et første signal, hvor det første signal (10) ifølge opfindelsen eksempleres periodisk, hvor der frembringes et første referencesignal (14), som for hver tidsperiode (T) afviger fra den eksemplerede amplitude af det første signal med en forudbestemt værdi (16), hvor amplituderne for det første signal (10) og det første referencesignal (14) sammenlignes, og hvor der frembringes et udgangssignal, når amplitudeforløbet af det første signal krydser amplitudeforløbet for det første referencesignal. Opfindelsen angår endvidere et apparat til overvågning af ændringshastigheden for et første signal, hvor apparatet omfatter organer (18, R, C) til periodisk eksemplering af det første signal, og omfatter organer (26, 20) til frembringelse af et første referencesignal, som i hver periode afviger fra den eksemplerede amplitude af det første signal med en forudbestemt værdi, og hvor der fin-

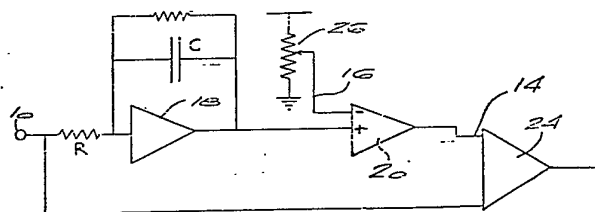


Fig. 2

D  
NO  
70  
D

Opfindelsen vedrører en fremgangsmåde og et apparat til detektering af et signals ændringshastighed.

5 F. eks. er branddetektorer indrettet til at overvåge am-  
plituden af signaler, der er afhængige af koncentratio-  
nen af forbrændingsprodukter i atmosfæren eller er af-  
hængige af koncentrationen af gasser såsom kuldioxid,  
som afgives under en forbrænding. En branddetektor er  
10 indrettet til at frembringe et alarmsignal, når det  
overvågede signal overskrider en forudbestemt tærskel-  
værdi. Normalt er det overvågede signal påvirket af tem-  
peraturændringer og komponentældning, som medfører, at  
amplituden kan variere. Endvidere kan amplituden af det  
15 overvågede signal påvirkes af forhold, som ikke har re-  
lation til en forbrænding. F. eks. vil en branddetektor,  
som detekterer koncentrationen af kuldioxid i atmosfæ-  
ren, detektere den udåndede kuldioxid fra et antal men-  
nesker, og hvis tærskelværdien ikke tillader sådanne va-  
riationer, vil der blive frembragt et falsk alarmsignal.

20 Det er derfor nødvendigt at fastsætte tærskelværdien  
tilstrækkeligt langt fra det overvågede signals sædvan-  
lige amplitude for at undgå falske alarmer. Dette medfø-  
rer den ulempe, at detektorens følsomhed påvirkes, og at  
25 der er mulighed for at en ulmende ild, som kun gradvis  
giver et forøget kuldioxidniveau, først detekteres, når  
ilden bryder rigtigt ud og frembringer tilstrækkelig me-  
get kuldioxid til, at tærskelværdien overskrides. Detek-  
torens effektivitet er derfor begrænset, idet det er øn-  
30 skeligt at kunne detektere branden på et så tidligt  
tidspunkt som muligt.

Fra US patent nr. 3 711 779 kendes et kredsløb der be-  
stemmer et indgangssignals hældningskoefficients for-

tegn, eller om hældningskoefficienten er nul.

Fra GB patent nr. 1 527 600 kendes et kredsløb til be-  
stemmelse af pludselige ændringer i et videosignal, der  
5 typisk frembringes af en infrarød detektor. Disse plud-  
selige signalvariationer skyldes de betragtede genstan-  
des konturer.

Disse apparater kan ikke bestemme meget langsomt vari-  
10 erende ændringer i et signal, og det er derfor formålet  
med opfindelsen at angive en fremgangsmåde uden disse  
begrænsninger samt et apparat til udøvelse af fremgangs-  
måden. Apparatet og fremgangsmåden er særligt velegnede  
til at løse de nævnte problemer ved branddetektorer, men  
15 er naturligvis anvendelige til andre formål.

Opfindelsen angiver en fremgangsmåde og et apparat til  
overvågning af ændringshastigheden af et første signal,  
hvor apparatet omfatter organer til periodisk eksemple-  
20 ring af det første signal, og omfatter organer til frem-  
bringelse af et første referencesignal, som for hver pe-  
riode har en konstant amplitude, der afviger fra den ek-  
semplerende amplitude af det første signal ved periodens  
begyndelse med en forudbestemt værdi, og omfatter orga-  
25 ner til sammenligning af amplituderne for det første  
signal og det første referencesignal og til frembringel-  
se af et udgangssignal, når amplitudeforløbet af det  
første signal krydser amplitudeforløbet for det første  
referencesignal.

30 Det er nødvendigt at vælge tidsperioden og den nævnte,  
forudbestemte værdi således, at ændringer i det første  
signals amplitude hidrørende fra kendte fluktuationer og  
drift negligeres. Dette kan nødvendiggøre brug af en re-

35

lativ lang tidsperiode.

I dette tilfælde kan eksempleringsorganerne omfatte tidsorganer til frembringelse af et tidssignal i hver  
5 periode, og omfatte oscillatororganer til frembringelse af impulser med en hastighed, der er proportional med amplituden af det første signal, og omfatte tælleorganer, som aktiveres i et fast interval af hvert tidssignal, og som er indrettet til at tælle impulserne, som er  
10 frembragt af oscillatororganerne, samt at der findes organer til konvertering af tælleorganernes tælleverdi til et analogt signal.

Alternativt kan apparatet indeholde tidsorganer til aktivering af eksempleringsorganerne, og eksempleringsorganerne kan omfatte taktimpulsorganer, som er indrettet til at frembringe impulser med en forudbestemt hastighed, og omfatte tælleorganer, der er indrettet til at tælle antallet af impulser, som er frembragt af taktimpulsorganerne, og omfatte organer til konvertering af  
20 tælleverdien i tælleorganerne til et analogt signal, samt omfatte organer til sammenligning af det analoge signal med det første signal og til frembringelse af et signal, som deaktiverer tælleorganerne, når det analoge  
25 signal og det første signal har en forudbestemt indbyrdes relation, således at det analoge signal holdes konstant i et tidsrum.

Hvis der på den anden side kan tolereres en relativ kort  
30 periode, kan eksempleringsorganerne omfatte organer til integrering af det første signal i løbet af hver periode.

Fremgangsmåden ifølge opfindelsen er ejendommelig ved, at det første signal eksempleres periodisk, at der frembringes et første referencesignal, som i hver periode afviger fra den eksemplerede amplitude af det første  
5 signal med en forudbestemt værdi, at amplituderne for det første signal og det første referencesignal sammenlignes, og at der frembringes et udgangssignal, når amplitudeforløbet for det første signal krydser amplitudeforløbet for det første referencesignal.

10

Fremgangsmåden kan endvidere udøves ved, at det første signal sammenlignes med et andet referencesignal med fast amplitude, og at udgangssignalet frembringes, når amplitudeforløbet for det første signal krydser amplitudeforløbet for det andet referencesignal.  
15

Opfindelsen vil blive nærmere forklaret ved den følgende beskrivelse af nogle udførelsesformer, idet der henvises til tegningen, hvor

20

fig. 1 illustrerer princippet ifølge opfindelsen, medens fig. 2-3 viser blokdiagrammer af forskellige udførelsesformer for apparatet ifølge opfindelsen.  
25

På fig. 1 er amplituden af et signal vist som funktion af tiden. Som det kan ses, aftager amplituden af signalet 10 med tiden, og signalets ændringshastighed er voksende. Ifølge opfindelsen eksempleres signalet 10 periodisk til eksempleringstidspunkter 12. Mellem eksempleringstidspunkterne frembringes et trappeformet referencesignal 14, som har en amplitude for hver tidsperiode  $T$ , og som til periodens begyndelse afviger fra den eksemplerede amplitude af signalet 10 med et spændingsgab  
30

35

16.

Amplituden af referencesignalet sporer således trinvis  
amplituden af signalet 10 og adapteres med hensyn til  
5 dette signal efter hver tidsperiode T. Hvis ændringsha-  
stigheden af signalet i løbet af en tidsperiode T over-  
skrider den maksimale middelhældning af referencesigna-  
let, dvs. spændingsgab 16 divideret med perioden T,  
vil signalet 10 derfor krydse referencesignalet 14. Hvis  
10 signalerne 10 og 14 derfor til stadighed sammenlignes,  
kan der frembringes et alarmsignal, når signalerne kryd-  
ser hinanden.

På fig. 2 er vist en udførelsesform for opfindelsen, som  
15 kan benyttes, når perioden T er reelt lang. Apparatet  
indeholder en spændingsstyret oscillator 28, en AND-slus-  
se 30, en taktimpulskilde 32, en tæller 34, en digital-  
analogomsætter 36, en variabel spændingskilde 38, en  
subtraktionskreds 40 og en komparator 42.

20

Ved begyndelsen af hver tidsperiode T aktiverer taktim-  
pulsilden 32 slusen 30 i et relativt kort, fast tids-  
interval. Udgangssignalet fra oscillatoren 28 har en  
frekvens, som er direkte proportional med amplituden af  
25 signalet 10, og som overføres til tælleren 34 i tidsin-  
tervalleret. Tælleren frembringer en tælleverdi, som er  
afhængig af frekvensen for signalet fra oscillatoren 28,  
og som derfor er direkte proportional med amplituden af  
signalet. Denne tælleverdi konverteres til et analogt  
30 signal ved hjælp af en digital-analogomsætter 36, og  
spændingsgab 16, som udtages fra spændingskilden 38,  
subtraheres fra det analoge signal i subtraktionskredsen  
40 til frembringelse af sporereferencesignalet 14. Da  
tælleverdien 34 opdateres for hver tidsperiode T, som er

35

en relativ lang tid, har signalet 14 konstant amplitude inden for hver tidsperiode  $T$ . Oscillatoren 28, tælleren 34 og digital-analogomsætter 36 tjener således som et eksemplerings- og holdekredsløb. Signalerne 10 og 14  
5 sammenlignes i komparatoren 42, og der frembringes et alarmsignal, når signalerne krydser hinanden.

Fig. 3 viser en med modifikation af det på fig. 2 viste apparat, hvor dele, der svarer til de på fig. 2 viste  
10 dele har samme henvisningstal som på fig. 2. Den spændingsstyrede oscillator 28 og AND-slusen 30 fra fig. 2 er på fig. 3 erstattet af en komparator 44, en multivibrator 46 og en taktimpulskilde 48.

15 Komparatoren 44 benyttes til at sammenligne signalet 10 med udgangssignalet fra digital-analogomsætter 36.

Ved begyndelsen af hver tidsperiode  $T$  sætter taktimpulsen 32 multivibratoren 46. Derved aktiveres taktimpulskilden 48. Denne taktimpulskilde er fritløbende, og de frembragte impulser akkumuleres i tælleren 44. Tælleverdien konverteres til et analogt signal ved hjælp af digital-analogomsætter 36, og udgangssignalet fra omsætter 36 sammenlignes med signalet 10 i komparatoren 44.  
25 Når de to signaler er ens, sletter komparatorens udgangssignal multivibratoren 46, og taktimpulskilden 48 standses. I andre henseender fungerer det på fig. 3 viste apparat som det på fig. 2 viste apparat.

30 Som tidligere nævnt er opfindelsen særlig velegnet til branddetektorer men er ikke begrænset til denne brug. Selv om tidsperioden  $T$  og spændingsgab 16 er valgt til at tage højde for kendte fluktuationer i signalet 10, kan det f. eks. i en branddektor ske, at signalet 10's

ændringshastighed vil være så lav, at referencesignalet 14 aldrig vil blive krydset. I et sådant tilfælde er det nødvendigt at have et fast tærskelværdisignal, som f. eks. angivet med henvisningstallet 50 på fig. 1, og som sammenlignes løbende med signalet 10's amplitude, således at der frembringes et alarmsignal, når signalerne 10 og 50 krydser hinanden.

10 Dette kan gøres som vist på fig. 3, hvor der findes en branddetektor 52 og en komparator 54.

Branddetektoren kan være et hvilket som helst passende apparat og kan f. eks. være af ionisationstypen med et eller to kamre eller være af gasanalysetypen. En sådan 15 detektor frembringer et udgangssignal 10, hvis amplitude er afhængig af koncentrationen af et eller flere forbrændingsprodukter i atmosfæren. Signalet 10 overføres til det på fig. 3 viste apparat og overvåges på den beskrevne måde. Signalet sammenlignes også i komparatoren 20 54 med det fast signal 50, og der frembringes et alarmsignal, når signalerne krydser hinanden.

25

30

35

## P a t e n t k r a v:

-----

1. Fremgangsmåde til overvågning af et første signals  
5 ændringshastighed, k e n d e t e g n e t ved, at det  
første signal (10) amplitudeeksempleres periodisk, at  
der frembringes et første referencesignal (14), der i  
hver periode (T) har en konstant amplitude, der afviger  
10 fra den eksemplerede amplitude for det første signal ved  
periodens begyndelse med en forudbestemt størrelse (16),  
at amplituderne for det første signal (10) og det første  
referencesignal (14) løbende sammenlignes, og at der  
frembringes et udgangssignal, når amplituden for det  
15 første signal krydser amplituden for det første referen-  
cesignal.

2. Fremgangsmåde ifølge krav 1, k e n d e t e g n e t  
ved, at det første signal (10) sammenlignes med et andet  
referencesignal (50), hvis amplitude er fast, og at der  
20 frembringes et udgangssignal, når det første signals  
(10) amplitude krydser amplituden for det andet referen-  
cesignal.

3. Apparat til overvågning af et første signals æn-  
25 dringshastighed, k e n d e t e g n e t ved, at det inde-  
holder organer (28, 30, 32, 34, 36, 44, 46) der er ind-  
rettet til periodisk at amplitudeeksemplere det første  
signal, organer (38, 40), der er indrettet til at frem-  
bringe et første referencesignal, der for hver periode  
30 har en konstant amplitude, der afviger fra den eksem-  
plerede amplitude for det første signal ved periodens  
begyndelse med en forudbestemt værdi, samt organer (42),  
der er indrettet til kontinuert at sammenligne amplitu-  
derne af det første signal og det første referencesignal

35

og til at frembringe et udgangssignal, når det første signals amplitude krydser det første referencesignals amplitude.

5 4. Apparat ifølge krav 3, k e n d e t e g n e t ved, at  
eksempleringsorganerne indeholder tidsstyringsorganer  
(32), der frembringer et tidsstyringssignal for hver pe-  
riode, oscillatororganer (28), der frembringer impulser  
med en hastighed, der er proportional med det første  
10 signals amplitude, tælleorganer (34), der er indrettet  
til at aktiveres i et forudbestemt tidsinterval af hvert  
tidsstyringssignal og til at tælle de af oscillatororga-  
nerne frembragte impulser, samt organer (36), der er  
indrettet til at omsætte optællingen i tælleorganerne  
15 til et analogt signal.

5. Apparat ifølge krav 3, k e n d e t e g n e t ved, at  
det indeholder tidsstyringsorganer (32, 46), der er ind-  
rettet til ved begyndelsen af hver periode at frembringe  
20 impulser med en fast hastighed, tælleorganer (34) til at  
tælle de af taktimpulsorganerne (48) frembragte impul-  
ser, organer (36) til at omsætte optællingen i tælleor-  
ganerne til et analogt signal, samt organer (44, 46) til  
at sammenligne det analoge signal med det første signal  
25 og til at frembringe et signal, der standser taktimpuls-  
organerne, når det analoge signal og det første signal  
står i et forudbestemt forhold til hinanden, hvorved det  
analoge signal holdes konstant i perioden.

30 6. Apparat ifølge ethvert af kravene 3-5, k e n d e-  
t e g n e t ved, at det indeholder organer (54) til at  
sammenligne det første signal med et andet reference-  
signal, hvis amplitude er fast, og til at frembringe et  
udgangssignal, når amplituden af det første signal kryd-

ser det andet referencesignal.

7. Apparat ifølge ethvert af kravene 3-6, k e n d e-  
t e g n e t ved, at det omfatter en branddetektor (52),  
5 der frembringer det første signal, såfremt der findes  
forbrændingsprodukter i atmosfæren.

10

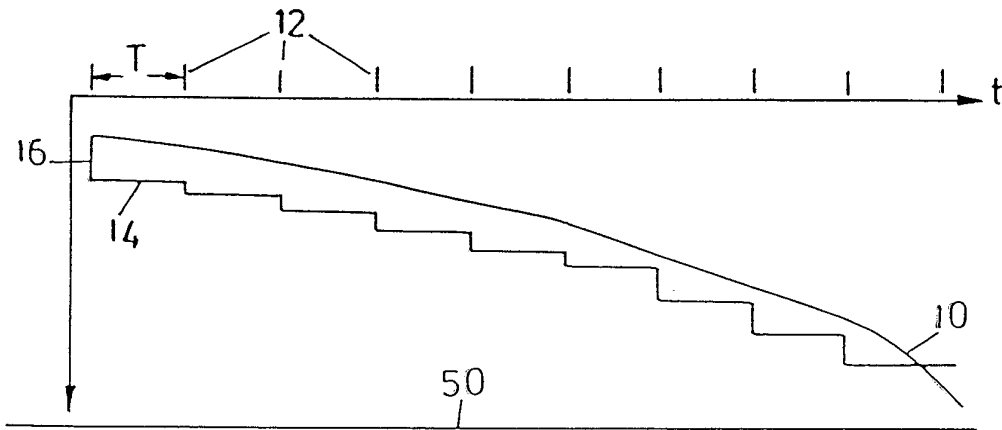
15

20

25

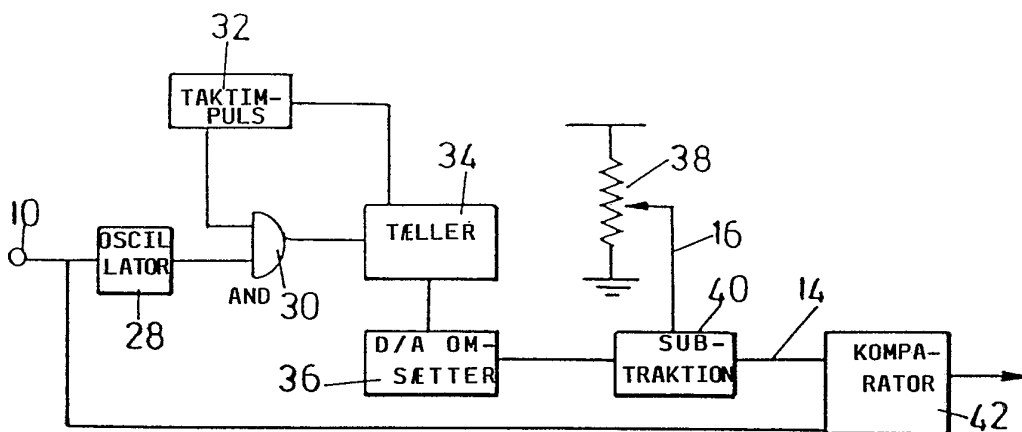
30

35



FIG\_1

FIG\_2



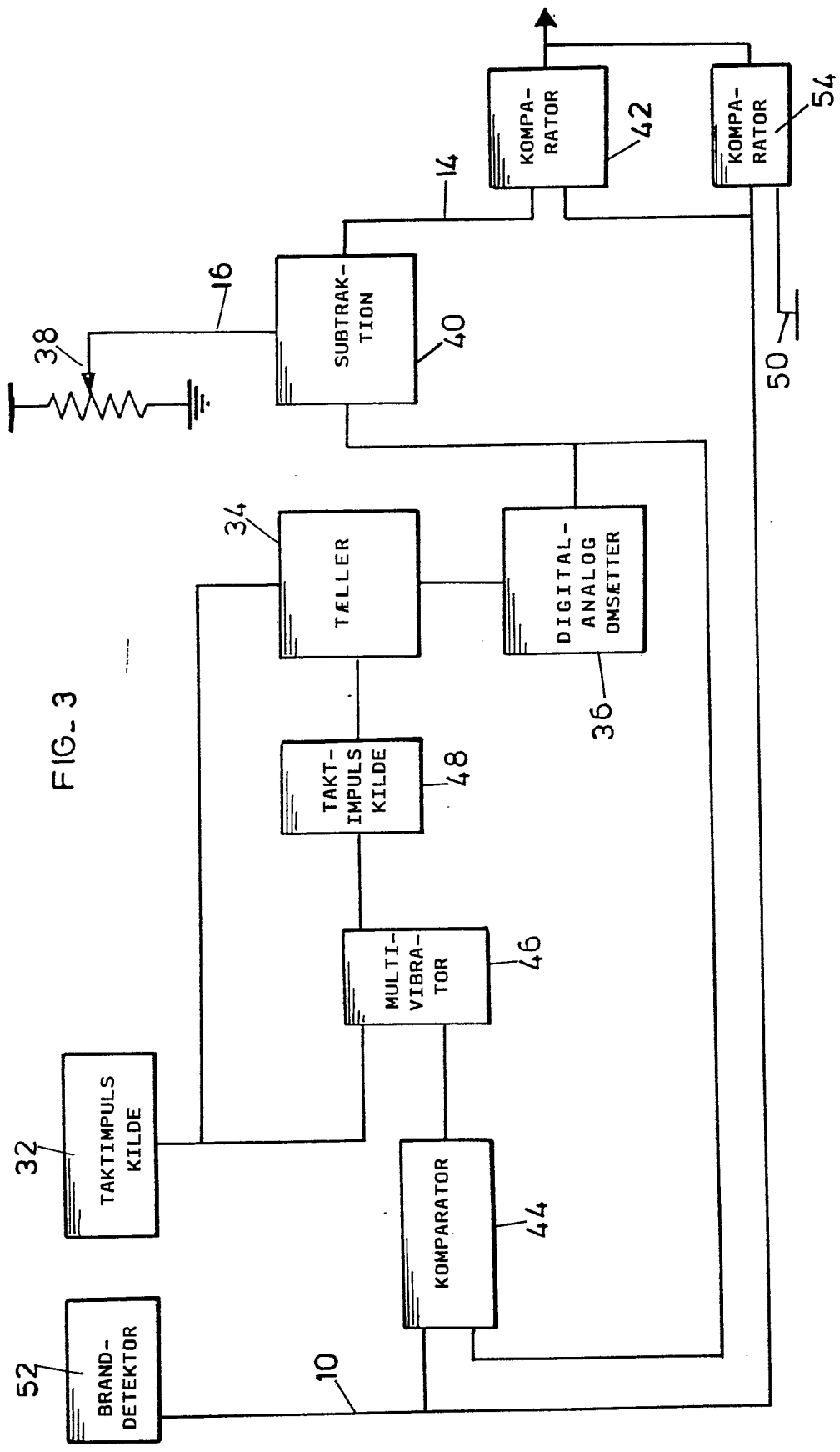


FIG. 3