

(19) DANMARK



PATENTDIREKTORATET  
TAASTRUP

(12) FREMLÆGGELSESSKRIFT

(11) 156450 B



(21) Patentansøgning nr.: 4115/86

(22) Indleveringsdag: 29 aug 1986

(41) Alm. tilgængelig: 05 apr 1988

(44) Fremlagt: 21 aug 1989

(86) International ansøgning nr.: -

(30) Prioritet: -

(71) Ansøger: JAN \*SCHMIDT; Nordborggade 28; 8000 Århus C, DK

(72) Opfinder: SAMME

(51) Int.Cl.<sup>4</sup> G 07 F 9/10

(74) Fuldmægtig: Patentingeniør K. Skøtt-Jensen

(54) **Apparat til successiv tilberedning og udlevering af fødevareportioner, navnlig møntbetjent burgerautomat med mikrobølgeovn**

(56) Fremdragne publikationer

(57) Sammendrag:

4115-86

En salgsautomat for emner af burgertypen omfatter et frysemagasin (18), hvorfra frosne emner (20) kan overføres til en mikrobølgeovn (8) og derfra udleveres. Der benyttes en standardovn med en bundhængslet låge (32), som for modtagelse af fra magasinet nedfaldende emner åbnes halvt, til ca. 45°. Emnerne skrider ned til en fra lågen bagudragende bæreplade og føres på denne ind i ovnen, når lågen lukkes. Efter opvarmning af emnet åbnes lågen til en fremad-nedadhældende stilling, hvorved emnet skrider fra bærepladen langs lågen til en afleverings-skuffe (14). Ved en kendt udførelse er bærepladen retvinklet bagudragende fra lågen ved dennes underkant, og det er konstateret, at de flade emner (20) ofte bliver stående på højkant på bærepladen, når lågen lukkes. For opnåelse af en sikrere og dyberegående indføring af emnerne er bærepladen ved opfindelsen udført som en buet, kvartcylindrisk plade (38), der er nedad-inddragende fra den øvre ende af lågen (32), hvorved emnerne bringes til styret ned- og indskridning i liggende tilstand ved den

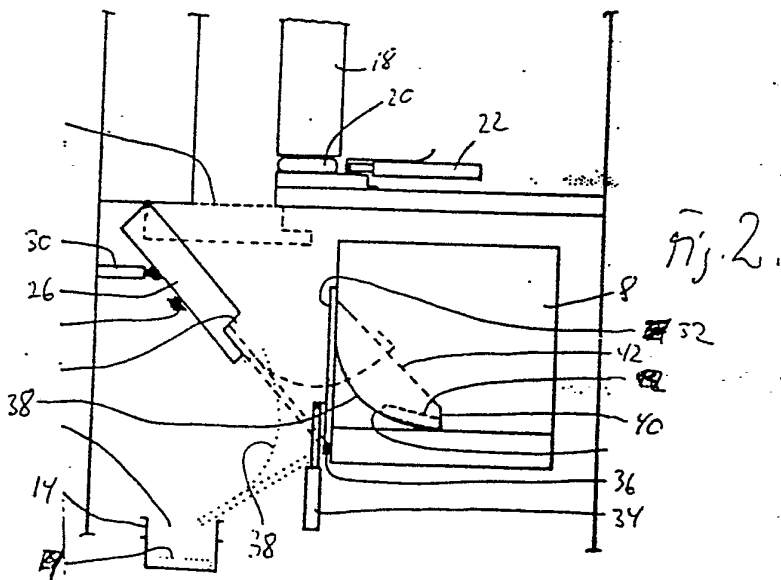
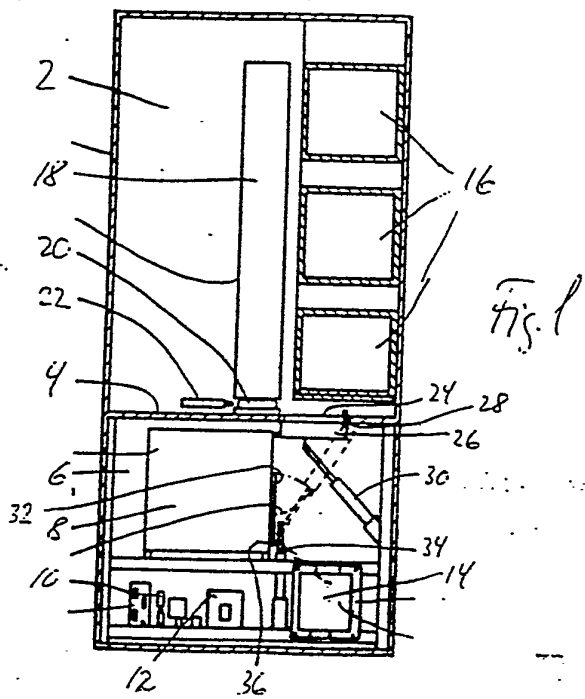
DK 156450 B

fortsættes

4115-86

påfølgende lukning af lågen. Denne bærelade (38) er fordelagtig også for en sikker aflevering af emnet fra ovnen.

4115-86



Den foreliggende opfindelse angår et apparat til successiv  
tilberedning af fødevareportioner af "fast food" typen,  
navnlig til opvarmning af frosne burgeremner i en salgssauto-  
mat, omfattende en behandlingsenhed såsom mikrobølgeovn med  
5 en bundhængslet sidelåge og en derfra i et behandlingsrum  
indragende bæreplade, og med midler til nedadgående tilfjør-  
sel af vareenheder til lågundersiden og bærepladen i halv-  
åben opadskrånende stilling af lågen, samt midler til  
modtagelse af de behandlede vareenheder ved oplukning af  
10 lågen til en nedadskrånende stilling. Der er fortrinsvis  
tale om en salgssautomat for burgere, hvor tilførselsmidler-  
ne omfatter et frysemagasin for frosne burgere og en f.eks.  
møntaktiveret indretning til enkeltvis udskubning af burger-  
emnerne for nedfald på indersiden af den halvt åbnede låge,  
15 idet lågen er forbundet med automatisk styrede bevægeorganer.  
Efter nedfald af et burgeremne skrider dette videre ned langs  
lågens indervæg og standses af den nævnte bæreplade, hvorefter  
lågen lukkes, således at bærepladen dermed svinges bag-  
ud-nedad til en bærestilling inde i behandlingsrummet. Efter  
20 at behandlingen, fortrinsvis en opvarmning i en mikrobølgeovn,  
er afsluttet, åbnes lågen udad-nedad til en nedadskrånende  
stilling, hvorved bærepladen tilsvarende svinges opad-udad,  
og den behandlede vareenhed skrider dermed ned langs lågens  
inderside ned til en hensigtsmæssig afleveringsposition. Der-  
25 efter lukkes lågen og er klar til en ny arbejds cyklus.

Et sådant apparat er kendt fra USA patentskrift nr. 3,653,541,  
netop som en møntaktiveret salgssautomat for spiseferdige  
burgere. Den nævnte bæreplade strækker sig fra den lukkede  
låge vandret ind i ovnen lige over dennes bund, dvs. bærepla-  
30 den rager vinkelret ud fra lågens nedre område. Det er kon-  
stateret, at det pågældende indføringssystem lider af en  
væsentlig ulempe, nemlig at burgeremnet, som til automatbrug  
består af to fladboller med et mellemlag af kød og diverse  
fyld og dermed udgør et relativt fladt emne, skrider ned  
35 langs lågen i liggende stilling og altså standses af bærepla-

den i en mod denne stående stilling; når lågen lukkes, bliver det papir- eller folieemballerede emne ofte stående på bærepladen uden at vælte til liggende stilling, og når emnet opvarmes i stående stilling, vil det herved delvis flydende fyld samle sig ved den nedre ende af emnet, hvorved det færdige produkt kan blive yderst uhomogent m.h.t. fordelingen af fyldet. Hertil kommer, at emnet i den stående stilling umiddelbart op ad lågens inderside ikke opvarmes optimalt, og der kan endda opstå en vis vedhæftning til lågen, hvorved emnet undertiden ikke skrider ned ad lågen, når denne åbnes til afleveringsstillingen.

Det ideelle er, at emnet indføres sikkert til en i det væsentlige vandret opvarmningsstilling et stykke inde i ovnen, og at det ligeså sikkert føres ud af ovnen til aflevering efter behandlingen, og det er klart, at denne opgave principielt er let at løse ved brug af specialindretninger og evt. en specialkonstrueret ovn, men det er af indlysende grunde ønskværdigt, at der gøres brug af simple positioneringsmidler i forbindelse med en standardovn.

Opfindelsen har til formål at løse denne opgave på enkel måde. Det er efter et omfattende udviklingsarbejde konstateret, at ovennævnte idealløsning kan tilvejebringes på en konstruktivt lige så enkel måde som ved det kendte apparat, blot ved en anden formgivning og anbringelse af bærepladen. Ifølge opfindelsen er bærepladen fastgjort til ovnlågen nær dennes overkant eller dækkende det øvre område af lågets inderside, idet bærepladen fra dette område forløber på buet måde nedad-indad i ovnrummet til en stilling nær ovnbunden. Bærepladen vil således forløbe i hovedsagen som et kvart cirkelslag, der udgår tangentialt fra det øvre indersideområde af låget og ved åbning af ovnlågen til  $45^{\circ}$  vil udføres til en stilling, hvori det forløber nedad-indad til et laveste midterområde og derfra videre opad-indad. Et nedskridende vareemne vil således ikke nå længere end til midterområdet af bærepladen, men når lågen lukkes, vil bærepladen vippe ind

i behandlingsrummet, således at emnet derved skrider videre ind langs bærepladen til en i hvert fald nogenlunde vandret stilling inde i dette rum. Det vil herved være sikret, at emnet ikke har nogen mulighed for at stille sig på højkant, og at det netop vil føres et stykke ind i behandlingsrummet.

Når emnet skal afleveres ved den vidtgående åbning af lågen, vil emnet ved den tilhørende udsvingning af den buede bæreplade begynde at skride udad på denne så snart hældningen af det emneunderstøttende område er tilstrækkeligt stor, og emnet vil herved under svingningen skride videre langs den buede plade, indtil det kan forlade pladen langs den ende deraf, som forløber tangentielt til den øvre eller ydre endedel af lågen. Den buede form af bærepladen vil normalt betyde, at det flade emne ikke kan hæfte sig fast til pladen, men hvis der skulle optræde en vis fasthæftning, som ved det kendte apparat vil være ensbetydende med, at emnet slet ikke afleveres, så vil der ved opfindelsen forekomme en ekstra frigørelsespåvirkning på emnet, nemlig ved at dette ved standsningen af lågens åbnebevægelse vil påvirkes med en afkastningskraft som følge af, at emnet er beliggende i forholdsvis stor afstand fra lågens omdrejningsakse, hvilket jo netop ikke er tilfældet ved det kendte apparat. Der vil af denne grund også være tale om en forøget afleveringssikkerhed, hvilket af indlysende grunde vil være væsentligt.

Opfindelsen forklares i det følgende nærmere under henvisning til tegningen, på hvilken

fig. 1 er et skematisk sidebillede af et apparat ifølge opfindelsen, og

fig. 2 er et detailbillede af en del af dette apparat.

Det i fig. 1 viste apparat er en salgsautomat med et øvre frysekabinet 2, en varmeisoleret mellembund 4 og et under-

liggende rum 6, hvori der er placeret en mikrobølgeovn 8, en styreudrustning 10, en frysekompressor 12 og en udleveringsskuffe 14. I frysekabinettet er anbragt dels nogle forråds-kasser 16 for frosne burgeremner og dels et eller flere magasinrør 18 for optagelse af sådanne emner, idet der ved den nedre ende af magasinrøret 18 er vist et sådant emne 20. En skubbecylinder 22 er anbragt ud for den nedre ende af magasinrøret, således at denne cylinder kan aktiveres til udskubning af emnet 20 til en stilling oven over et hul 24 i mellembundpladen 4. Dette hul er nedenunder pladen 4 dækket med et varmeisolerende dæksel 26, som er nedsvingeligt om et hængsel 28, styret af en cylinder 30.

Ovnen 8 er af en standardudførelse, som er forsynet med en frontklaplåge 32, der ved hjælp af en styrecylinder 34 er udsvingelig omkring et nedre hængselområde 36, idet lågen herved er svingbar mellem en lodret, lukket stilling og to forskellige åbne, skråtstillede stillinger, nemlig dels en udad-opadragende modtagestilling og dels en udad-nedadragende afgivelsesstilling begge i ca.  $45^{\circ}$  med vandret. I den udad-opadragende stilling er lågen velegnet til at modtage et gennem åbningen 24 nedfaldende emne 20, idet dette nedstyres mod lågeinderside ved nedglidning langs den nedsvungne lukkeklap 26 under hullet 24.

Emnet 20 føres herefter ind i ovnen 8 ved indklapning af lågen 32, og efter den fornødne opvarmningstid i ovnen aktiveres cylinderen 34 til en sådan vidtgående udsvingning af lågen 32, at denne svinges udad og nedad til en nedadskrånede stilling, hvori emnet 20 skrider nedad til aflevering i udtræksskuffen 14.

Som nærmere vist i fig. 2 er indersiden af lågen 32 for oven forsynet med en i ovnrummet indragende bæreplade 38, der forløber efter et kvartcirkelslag og forlader lågeindersiden tangentialt nedad-indad, medens den inde i ovnen ender i en opstående stopkant 40. Ved begge sider af bærepladen

er anbragt sideplader 42.

5 Når apparatet aktiveres, fortrinsvis ved møntindkast, åbnes klappen 26 til en skråt nedragende stilling, og ovnlågen åbnes til en skråt opdragende stilling, hvori den kan modtage et burgeremne 20, som fra magasinet 18 udskubbes over hullet 24 ved hjælp af cylinderen 22.

10 I fig. 2 er ovnlågen i nævnte udsvungne stilling vist stregpunkteret. Det vil ses, at bærepladen 38 står bagved nærmest i skålform, således at det nedskridende burgeremne 20 vil skride ned til en stilling omtrent på midten af denne skålflade, hvor emnet med sikkerhed vil afleveres i liggende stilling. Derefter lukkes både lågen 32 og klappen 26, og ovnen startes.

15 Ved lukningen af lågen vil bærepladen 38 svinges til den med fuldstreg viste stilling inde i ovnrummet, og ved denne svingning vil emnet 20 skride videre bagud på bærepladen til den med punkterede linier viste liggende stilling i klar afstand fra lågen 32 og lige over ovnbunden.

20 Når emnet 20 er opvarmet i ovnen, slukkes denne, og lågen 32 åbnes til en fuldt åben, nedadskrånende stilling, som er vist punkt-punkteret. Under denne svingning skrider emnet 20 fremad på bærepladen 38 og ender med at skride ud over yderkanten af lågen ned i udleveringsskuffen 14. Derefter lukkes lågen, og apparatet er klar til næste ekspedition.

25 Selvom lågen ved udsvingningen eventuelt ikke standser helt brat, så vil dog standsningen give anledning til en vis kastepåvirkning på burgeremnet, såfremt dette en sjælden gang skulle klæbe til bærepladen i den ydre stilling derpå, da emnet jo i så fald befinder sig i god afstand

30 fra lågens hængselakse. Ved denne kastepåvirkning vil emnet nærmest falde direkte ned i udleveringsskuffen.

Bærepladen skal ikke nødvendigvis forløbe nøjagtigt efter et cirkelslag, men denne form er fundet hensigtsmæssig.

P A T E N T K R A V :

1. Apparat til successiv tilberedning af fødevare-  
portioner af "fast food" typen, navnlig til opvarmning  
af frosne burgeremner i en salgsautomat, omfattende en  
behandlingsenhed såsom en mikrobølgeovn (8) med en bund-  
5 hængslet sidelåge (32) og en derfra i et behandlingsrum  
indragende bærelade (38), og med midler til nedadgående  
tilførsel af vareenheder (20) til lågeindersiden og bæ-  
repladen (38) i halvåben, opadskrånende stilling af lå-  
gen (32) samt midler (14) til modtagelse af de behandlede  
10 vareenheder (20) ved oplukning af lågen (32) til en ned-  
adskrånende stilling, k e n d e t e g n e t ved, at bæ-  
repladen (38) er fastgjort til lågen (32) nær dennes  
overkant eller dækkende det øvre område af lågets inder-  
side, idet bæreladen (38) fra dette område strækker sig  
15 på buet måde nedad-indad i behandlingsrummet gennem et bue-  
forløb af størrelsesordenen  $90^0$ .

2. Apparat ifølge krav 1, ved hvilket vareenhederne (20)  
tilføres fra et frysemagasin gennem en sluseåbning (24)  
i dette oven over lågen (32) i dennes halvåbne stilling,  
20 k e n d e t e g n e t ved, at sluseåbningen (24) er ud-  
formet i en bundvæg (4) i frysemagasinet og er dækket af  
en nedre svingklap (26), som er nedsvingelig til en skrå-  
stilling, hvori den kan opfange en gennem åbningen (24)  
nedfaldende vareenhed (20) og nedstyring af denne til  
25 indersiden af den halvåbne låge(32).

FIG. 1

