



República Federativa do Brasil
Ministério da Indústria, Comércio Exterior
e Serviços
Instituto Nacional da Propriedade Industrial

(21) BR 202016008043-1 U2

(22) Data do Depósito: 12/04/2016

(43) Data da Publicação: 17/10/2017



(54) **Título:** DISPOSIÇÃO INTRODUZIDA EM TORRE INFLÁVEL E PORTÁTIL PARA ILUMINAÇÃO, SINALIZAÇÃO E PROPAGANDA

(51) **Int. Cl.:** E01F 9/615; E01F 9/692; F21V 33/00; F21V 3/02

(52) **CPC:** E01F 9/617, E01F 9/692, F21V 33/0088, F21V 3/026

(73) **Titular(es):** ANDERSON MAURÍCIO CHIRIATO

(72) **Inventor(es):** ANDERSON MAURÍCIO CHIRIATO

(74) **Procurador(es):** SILVIA MARTINS

(57) **Resumo:** O presente pedido de patente idealiza um uma torre na forma de um balizador tubular luminoso inflável, mas não expansível e de significativa altura, que pertence ao campo dos equipamentos para iluminação pública e privada e ostenta em seu topo uma lâmpada que cria um grande campo visual de iluminação muito amplo; os totens existentes no mercado não possuem uma estrutura elevada como o que se apresenta e nem iluminação de topo de grande potência, sendo concebidos apenas para fins decorativos ou para propagandas; em uma configuração inovadora a torre inflável e portátil para iluminação, sinalização e propaganda (1) compreende uma base rígida (2) circular, encimado por um tubo (3) de nylon flexível translúcido, com ventilador próprio, sendo que o seu topo é equipado com uma lâmpada (6) de grande poder de iluminação e que fica embutida em um alojamento (5).

FIG. 1

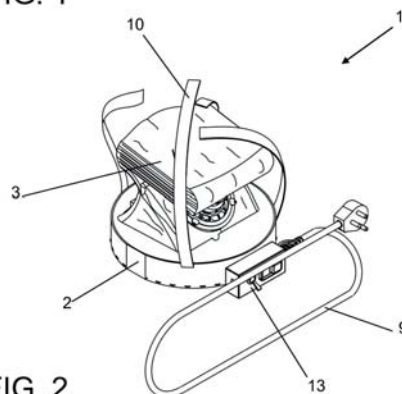


FIG. 2

"DISPOSIÇÃO INTRODUZIDA EM TORRE INFLÁVEL E PORTÁTIL PARA ILUMINAÇÃO, SINALIZAÇÃO E PROPAGANDA".

Campo da aplicação

[001] A presente patente de modelo de utilidade pertence ao campo dos equipamentos para iluminação pública e privada e tem por objeto uma prática e inovadora torre de projeção de luz, que se infla por ar sob demanda em que, opcionalmente, se pode aderir propagandas, instruções, e quaisquer informações gráficas e possui uma estrutura formativa tubular, dotada internamente de lâmpada de topo com grande potência de iluminação e ao qual foi dada original disposição construtiva, com vistas a melhorar a sua utilização e desempenho em relação aos outros modelos similares usualmente encontrados no mercado.

[002] A torre é constituída por um tubo inflável, mas não extensível que a partir de uma base, se alonga acima por cinco metros de altura devido ao ar forçado e contém em seu topo uma lâmpada com potência de mil watts, capaz de iluminar um raio de cinquenta metros em torno de si, com capacidade de 120 mil lumens de iluminação.

[003] Devido ao seu grande poder de iluminação a torre pode ser utilizada como ponto de iluminação para canteiro de obras, clubes, eventos ao ar livre como iluminação de emergência em grandes eventos e uma inúmera situação em que uma iluminação ambiente de qualidade se faz necessário.

[004] É ainda objetivos do presente pedido, apresentar um modelo de torre inflável e portátil para iluminação, sinalização e propaganda, com baixos custos para sua

exequibilidade industrial, porém aliado aos requisitos de robustez, segurança e praticidade utilitária que oferece ao público consumidor, uma opção adicional no mercado de congêneres, que ao contrário dos modelos de totens convencionais, oferece inúmeras possibilidades e benefícios a seus usuários, tornando-se um modelo de grande aceitação no mercado setorial.

Histórico da disposição

[005] As balizas são marcos de sinalização e posicionamento, mas, tem muitas funções e formas e servem tanto para fazer uma propaganda visual, alertar sobre um determinado acontecimento local, direcionar pessoas e veículos e podem ser nomeados com diferentes títulos, como totens, balizador, etc..

[006] Muito se conhecem os totens ou balizas tubulares infláveis e há no mercado muitos modelos para várias aplicações como descritas no parágrafo acima e podem também ter muitas funções para auxílio das pessoas que estejam executando alguma atividade.

[007] São conhecidos do estado da técnica os totens iluminados, que podem ser constituídos por estruturas rígidas verticalizadas de variadas geometrias, como prismas quadrados, prismas retangulares, prismas triangulares, cilíndricas, etc., além desses existem os modelo compreendidos por estruturas flexíveis normalmente de geometrias cilíndricas constituídas por materiais poliméricos, as quais são infladas com ar. Esses modelos ainda possuem cordames em suas porções inferiores para que sejam ancorados sobre o piso ou local de assentamento.

[008] O presente totem se caracteriza por um tubo de nylon flexível, mas não expansível que ao inflar-se pela sua base adquire uma forma de coluna, sendo em seu topo instalada

uma lâmpada de significativa potência, que por estar a uma determinada altura é capaz de iluminar uma grande área, ideal para iluminar canteiros de obras, pátios de manobra e de guarda de materiais, locais de reuniões de pessoas, estradas, resgates, entre uma infinidade de aplicações emergenciais ou não.

Pontos deficientes do estado da técnica

[009] Esses modelos de totens iluminados se limitam a propaganda com iluminação de baixo fluxo luminoso, cuja potência da fonte luminosa é da ordem de 60 watts.

[010] Os modelos flexíveis são fornecidos sem o conjunto elétrico e precisam ser ancorados ou amarrados no piso ou em alguma base, para se manterem fixas em sua posição vertical.

[011] Esses modelos de totens iluminados são destinados apenas aos comércios e promoções, não se prestando para proporcionar uma iluminação efetiva em determinada área ou localidade.

[012] Existem alguns com iluminação interna para simular ornamentações, com jogos de luzes, e outros objetivos estéticos, arquitetônicos e mesmo informativos, porém são produtos destinados para outros objetivos que não especificamente iluminar uma grande área.

[013] A torre de iluminação em pauta tem a função diferenciada em relação aos outros totens assemelhados, visto ter a função de uma ferramenta de grande poder de iluminação que pode ser levado para qualquer local e montado de forma simples para iluminar uma grande área e não se tem conhecimento de um produto com tal aplicação.

Sumário da disposição

[014] Pela ausência no mercado de uma torre na forma de um tubo inflável que sustente em seu topo uma lâmpada com elevado poder de iluminação, levou o inventor, pessoa ligada ao ramo, com notório conhecimento setorial, a criar e desenvolver o objeto da presente patente, "DISPOSIÇÃO INTRODUZIDA EM TORRE INFLÁVEL E PORTÁTIL PARA ILUMINAÇÃO, SINALIZAÇÃO E PROPAGANDA" a qual idealiza uma torre constituída por uma base circular com ventilado horizontal que acionado insufla o tubo de nylon, fazendo-o permanecer estruturado, onde então, sua lâmpada instalada no topo pode ser ligada por meio de um interruptor instalado na base da torre junto ao cabo de energia, em que nem só as qualidades mecânicas e funcionais foram consideradas no projeto de sua fabricação, mas também a forma, a disposição e a localização de suas partes e componentes que, corretamente posicionadas, trouxeram um aumento de eficiência sem acarretar ônus algum.

[015] A torre estruturada pela pressão do ar interno mantém a lâmpada a uma considerável altura e quando acesa permite clarear uma grande área, não alcançada por outro tipo de equipamento desta natureza, portátil e fácil de ser armado e desarmado.

[016] Assim, a presente patente foi projetada visando obter um equipamento com menor número de peças possível, convenientemente configuradas e arranjadas para permitir que a torre de iluminação portátil armado com pressão positiva de ar desempenhe suas funções com eficiência e versatilidade inigualáveis, sem os inconvenientes já mencionados.

[017] Apresenta-se no presente pedido de patente, um prático e inovador modelo de torre de iluminação

portátil armado com pressão positiva de ar com todas as qualidades estéticas e funcionais, projetado e desenvolvido segundo as mais modernas técnicas, possibilitando dessa maneira a sua mais variada utilização, tais como em serviços de emergência, manutenção, construção civil, sinalização viária, eventos entre outros.

[018] Seu formato inovador permite que se obtenha um excelente nível de funcionalidade, oferecendo um modelo de torre de iluminação portátil armado com pressão positiva de ar que possui grande durabilidade, tendo sido criado, para ser utilizada em feiras, eventos, rodovia, ruas, estacionamentos, comércios, reformas de grande porte (galpões industriais).

[019] Também encontra aplicações pelo corpo de bombeiros, em atividades de salvamento em locais apertados e escuros. É muito útil em obras: de saneamento, de sistemas elétricos, em locais elevados; pois ilumina até 25 metros de altura e num raio de 50 metros, sem ponto cego.

[020] A configuração do equipamento, objeto da presente patente, em sua nova forma construtiva, compreende um corpo de 2,0 metros de altura por 60 cm de largura, sendo constituído de nylon emborrachado (todas as cores) em 360° com estrutura de base estável, o centro de gravidade baixo permite que fique em posição de serviço, ou seja, de pé, sem o auxílio de suportes ou cordames. Podem ser aplicados em sua estrutura: adesivos com instruções, placas de sinalização, advertência e propaganda. Pode ser visualizada durante o dia e a noite, possui uma iluminação de grande potência 400 a 1000 watts permitindo ser visualizada a mais de 500 metros de distância.

[021] É de se compreender assim que a torre

inflável com iluminação em questão é extremamente simples em sua construtividade, sendo, portanto, de fácil exequibilidade, porém, são obtidos excelentes resultados práticos e funcionais, oferecendo uma construtividade inovadora sobre os modelos conhecidos.

[022] Idealizado com desenho inovador, resulta em um conjunto harmônico, de aspecto bastante peculiar e, sobretudo característico, sendo que, além do aspecto construtivo, o modelo destaca-se pela sua versatilidade e comodidade de utilização.

Breve descrição dos desenhos da disposição

[023] A seguir, para melhor entendimento e compreensão de como se constitui a "DISPOSIÇÃO INTRODUZIDA EM TORRE INFLÁVEL E PORTÁTIL PARA ILUMINAÇÃO, SINALIZAÇÃO E PROPAGANDA", que aqui se pleiteia, apresentam-se os desenhos ilustrativos anexos, onde se vê:

[024] A FIG. 1 - Mostra uma vista em perspectiva superior da torre inflável e portátil para iluminação, sinalização e propaganda em posição de guarda.

[025] A FIG. 2 - Mostra uma vista em perspectiva superior detalhada da porção inferior da torre inflável e portátil para iluminação, sinalização e propaganda.

[026] A FIG. 3 - Mostra uma vista em elevação da torre inflável e portátil para iluminação, sinalização e propaganda.

[027] A FIG. 4 - Mostra uma vista em perspectiva superior da torre inflável e portátil para iluminação, sinalização e propaganda.

[028] A FIG. 5 - Mostra outra vista em transparência da torre inflável e portátil para iluminação, sinalização

e propaganda.

[029] A FIG. 6 - Mostra uma vista em elevação da torre inflável e portátil para iluminação, sinalização e propaganda, sendo inflado.

Descrição detalhada da incorporação

[030] De conformidade com o quanto ilustram as figuras acima relacionadas, a "DISPOSIÇÃO INTRODUZIDA EM TORRE INFLÁVEL E PORTÁTIL PARA ILUMINAÇÃO, SINALIZAÇÃO E PROPAGANDA", concebe uma torre de iluminação inflável que pode ser operada por única pessoa e necessita apenas de uma fonte de energia elétrica que pode ser uma tomada de força ou um gerador de energia ou ainda, um inversor de tensão conectada a uma fonte de 12VCC.

[031] Sua estrutura é produzida em nylon emborrachado sobre base estável que lhe permite permanecer verticalmente em posição de serviço, sem auxílio de suportes ou cordames de ancoragem e além de proporcionar uma iluminação eficiente, oferece uma área de visualização ideal para se aderir instruções, placas de sinalização, advertência e propaganda e por ter lâmpada de grande potência 400 a 1000 watts, pode ser visualizada a mais de quinhentos metros de distância.

[032] Mais especificamente a torre de iluminação portátil (1) é constituída a partir de uma base de apoio rígida (2) construída de fibra de madeira naval curvada, colada e de alta resistência, encimada por um tubo flexível translúcido (3) de nylon flexível 240gr emborrachado, mas não extensível, de altura substancialmente maior que o diâmetro, da ordem de 2,5 metros de altura e 60 cm de largura, que pode ser de qualquer cor.

[033] Na lateral da porção inferior do tubo

flexível translúcido (3) próximo à base de apoio (2) há um insuflador (4) de ar tipo ventoinha e na porção superior interna há um alojamento de proteção translúcido (5), em cujo interior há uma lâmpada (7), conectados a um fio elétrico (8), que percorre o interior do tubo flexível translúcido (3) até o reator (6) posicionado sobre a base de apoio, sendo que o referido reator (6) é ligado eletricamente à caixa de comando (13), prevista na lateral da referida base de apoio (2).

[034] A porção superior do referido tubo flexível translúcido (3) na região em que se encontra a lâmpada (7) é constituída por nylon "rip stop" branco (aproximadamente 1m) para dispersar a iluminação sem ofuscar a visão.

[035] A base de apoio rígida (2) ostenta uma caixa de comando (13) com comutadores, do qual se estende um cabo com tomada de força e ainda dá suporte a uma haste telescópica (11), sendo ainda equipada com cintas de fixação (10).

[036] Quando em repouso o tubo flexível translúcido (3) pode ser enrolado e afixado à base de apoio (2) por meio das cintas de fixação (10), dotadas de conectores do tipo "velcro", e quando está em posição de serviço é preenchido com ar e adquire uma conformação tubular verticalizada e para se manter estável nessa posição é afixada à extremidade superior da haste telescópica (11), a qual é roscada verticalmente na base de apoio (2).

[037] Mais precisamente, dita haste telescópica (11) tem a sua extremidade inferior dotada de roscas e a extremidade superior é equipada com gancho (12) tipo mosquetão.

[038] Opcionalmente a base de apoio (2)

pode ser equipada com rodízios especiais de polietileno e também com um equipamento elevador de tensão (inversor) de 12VCC para 220VAC.

[039] O sistema elétrico (iluminação) é constituído por:

[040] - Reator de vapor metálico blindado contra água e intemperes aprovado pelo órgão certificador.

[041] - Conectores, cabos PP 2X1,5mm e chave de proteção 30 amperes, 250 volts, IP-66, Lâmpadas de vapor metálico de 400 a 1000 Watts de potência.

[042] - Insuflador de ar com 1/5 CV/147 watts, 3500 RPM, 60hz. Proteção: IP-44, CAP 12 uF, 250VAC, 1,2 A.

[043] O produto em apresentação incorpora sinalização e propaganda, com iluminação antiofuscente e diferenciada numa peça única portátil com 9 a 16 Kg, sendo que depois de instalado não precisa ser ancorado, em função do peso exercido em baixo centro de gravidade.

[044] Para montagem da torre basta conectar a tomada 220 V monofásica, liberar o tubo flexível das cintas de fixação, acionar a chave inflar e a chave da lâmpada e conectar a haste de segurança.

[045] Para desligar basta acionar a chave interruptora "desliga" da lâmpada e aguardar dez minutos para que esfrie, acionar a chave para esvaziar o tubo inflável preso na haste de segurança e soltar a haste, enrolar o tubo, fechar as cintas de fixação em "X" e já está pronto para ser transportado novamente.

[046] Trata-se de uma torre de iluminação que reúne em um só equipamento sinalização, propaganda e

iluminação diferenciada, que atinge até seis mil metros quadrados de área de iluminação sem qualquer ponto cego e sem necessidade de ancoragem e amarrações.

[047] Pode ser ligado a uma tomada 220 V ou a um gerador de 1,5 kVA ou também a um veículo, desde que seja utilizado um inversor de frequência e se mostra um equipamento muito eficaz que pode ser utilizado em viaturas de resgates, guinchos, veículos corpo de bombeiros, comandos policiais, pelos veículos de fiscalização de trânsito, manutenções da companhia de Gás, companhia de eletricidade e outros e ao fim de sua vida pode ser totalmente reciclado.

[048] Pelas vantagens que oferece, e ainda, por revestir-se de características verdadeiramente inovadoras que preenchem todos os requisitos de novidade e originalidade no gênero, a presente "DISPOSIÇÃO INTRODUZIDA EM TORRE INFLÁVEL E PORTÁTIL PARA ILUMINAÇÃO, SINALIZAÇÃO E PROPAGANDA" reúne condições necessárias para merecer a patente de Modelo de Utilidade.

REIVINDICAÇÃO:

1- "DISPOSIÇÃO INTRODUZIDA EM TORRE INFLÁVEL E PORTÁTIL PARA ILUMINAÇÃO, SINALIZAÇÃO E PROPAGANDA", concebe uma torre na forma de um totem luminoso inflável, mas não expansível e de significativa altura que ostenta em seu topo um ponto de iluminação com uma lâmpada de grande potência, cujos totens infláveis existentes no mercado são concebidos para propagandas e não possuem estruturas que a mantem estável sem ancoragens e tão pouco apresentam iluminação de topo de grande potência, como a que se apresenta no presente pedido de patente, **caracterizado por** ser constituída a partir de uma base de apoio rígida (2) construída de fibra de madeira naval curvada, colada e de alta resistência, encimada por um tubo flexível translúcido (3) de nylon flexível emborrachado, mas não extensível, de altura substancialmente maior que o diâmetro, sendo que na lateral da porção inferior do tubo flexível translúcido (3) próximo à base de apoio (2) há um insuflador (4) de ar tipo ventoinha e na porção superior interna há um alojamento de proteção translúcido (5), em cujo interior há uma lâmpada (7), conectados a um fio elétrico (8), que percorre o interior do tubo flexível translúcido (3) até o reator (6) posicionado sobre a base de apoio (2), sendo que o referido reator (6) é ligado eletricamente à caixa de comando (13), prevista na lateral da referida base de apoio (2), sendo que da caixa de comando (13) se estende um cabo com tomada de força e a base de apoio (2) ainda dá suporte a uma haste telescópica (11), sendo ainda equipada com cintas de fixação (10), ressaltando que quando em repouso o tubo flexível translúcido (3) pode ser enrolado e afixado à base de apoio (2) por meio das cintas de fixação (10), dotadas de

conectores do tipo "velcro", e quando está em posição de serviço é preenchido com ar e adquire uma conformação tubular verticalizada e para se manter estável nessa posição é afixada à extremidade superior da haste telescópica (11), a qual é roscada na base de apoio (2).

FIG. 1

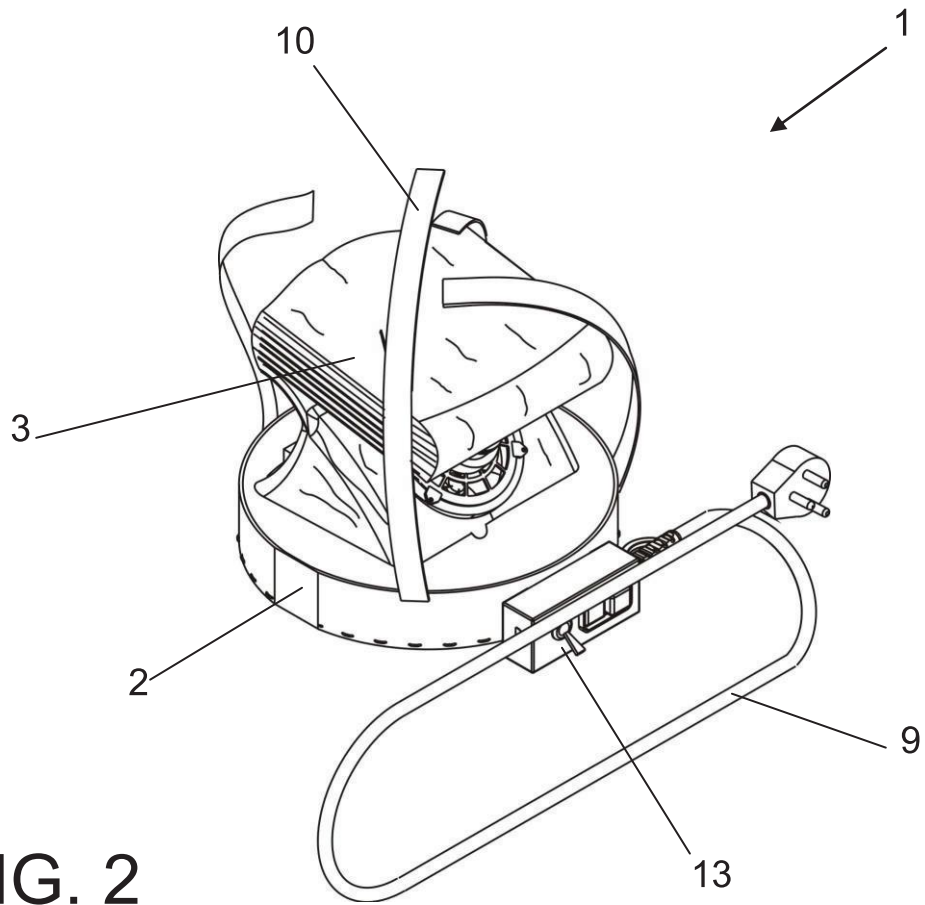


FIG. 2

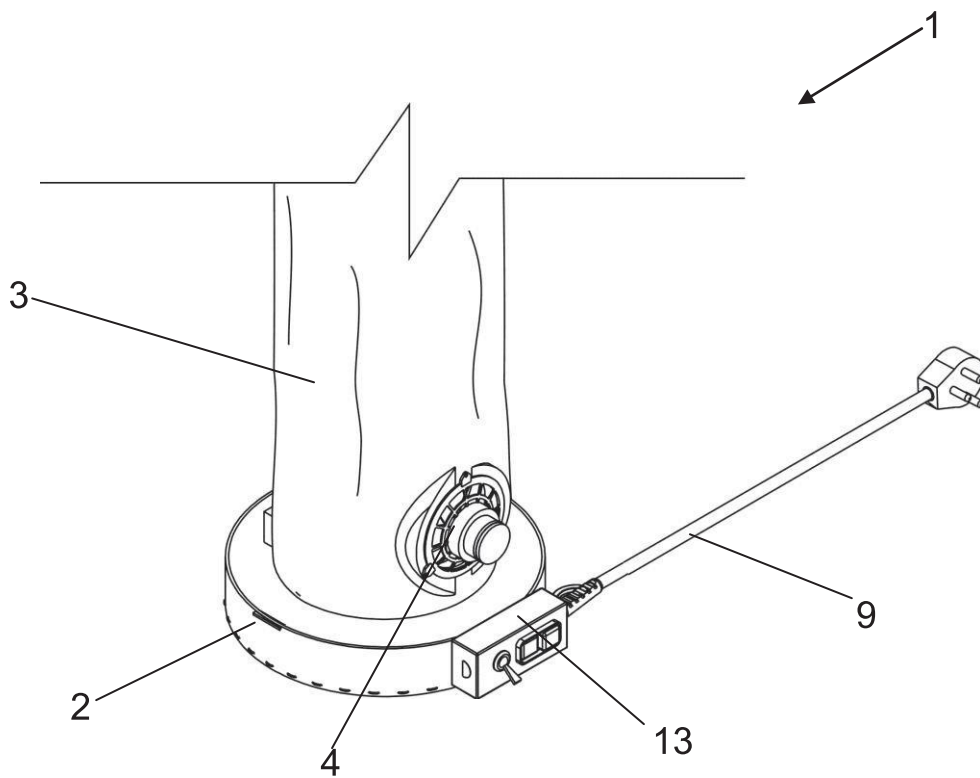


FIG. 3

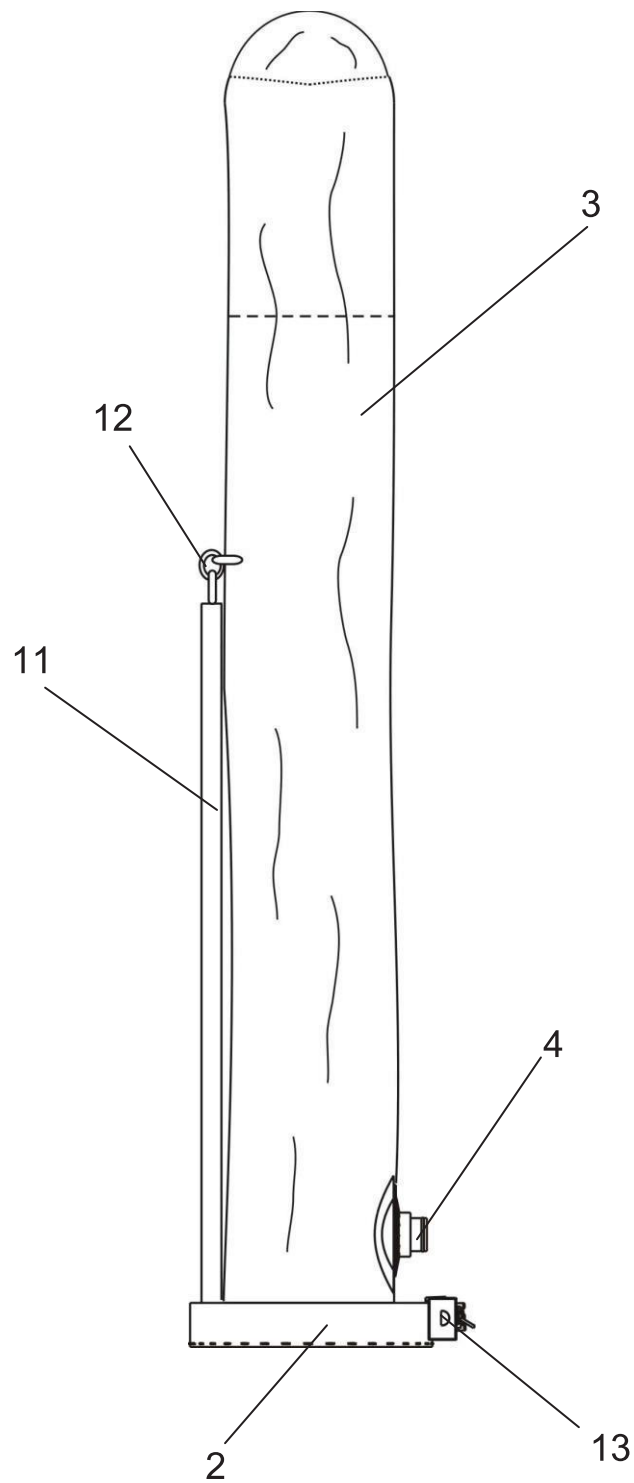


FIG. 4

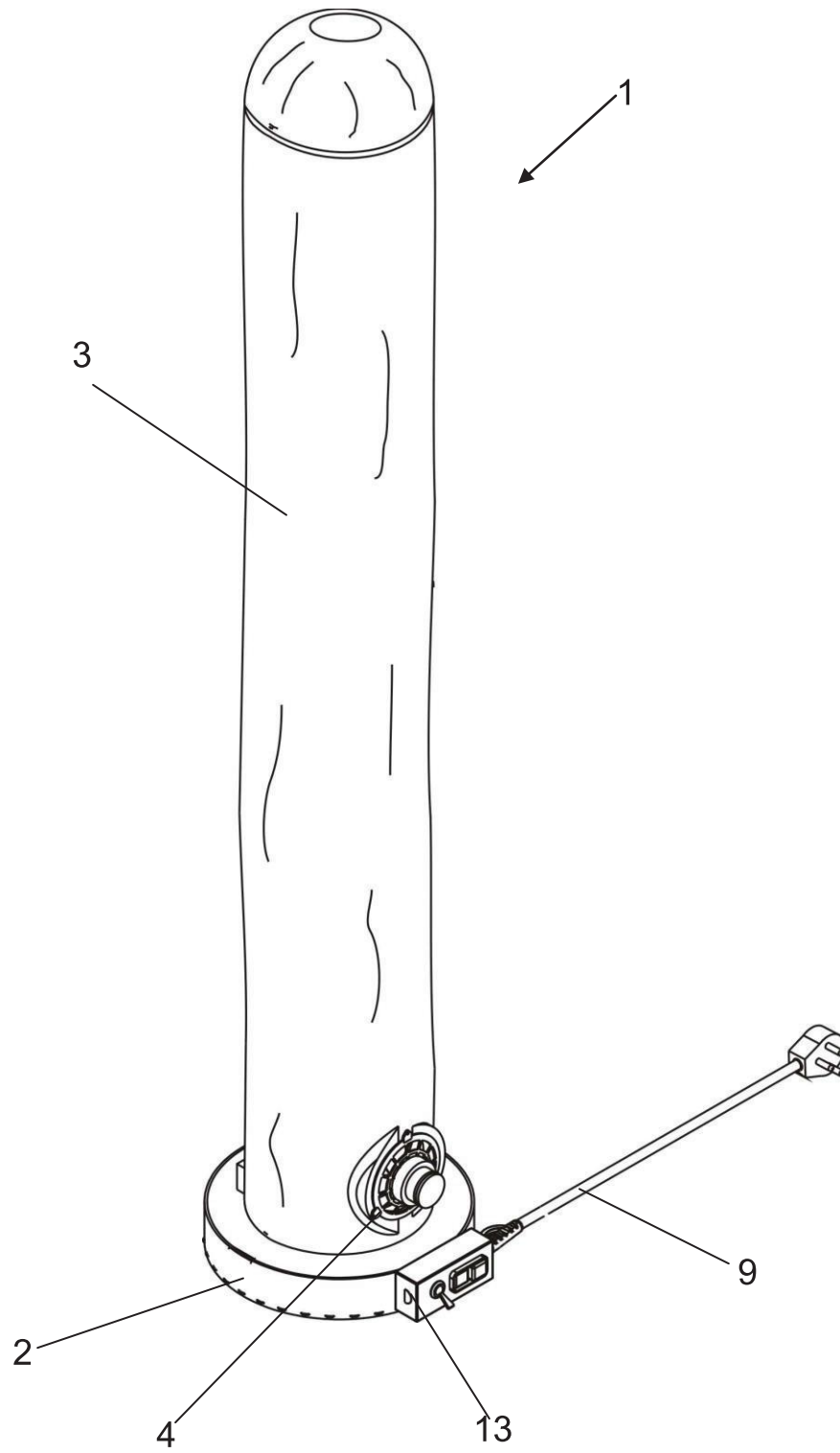


FIG. 5

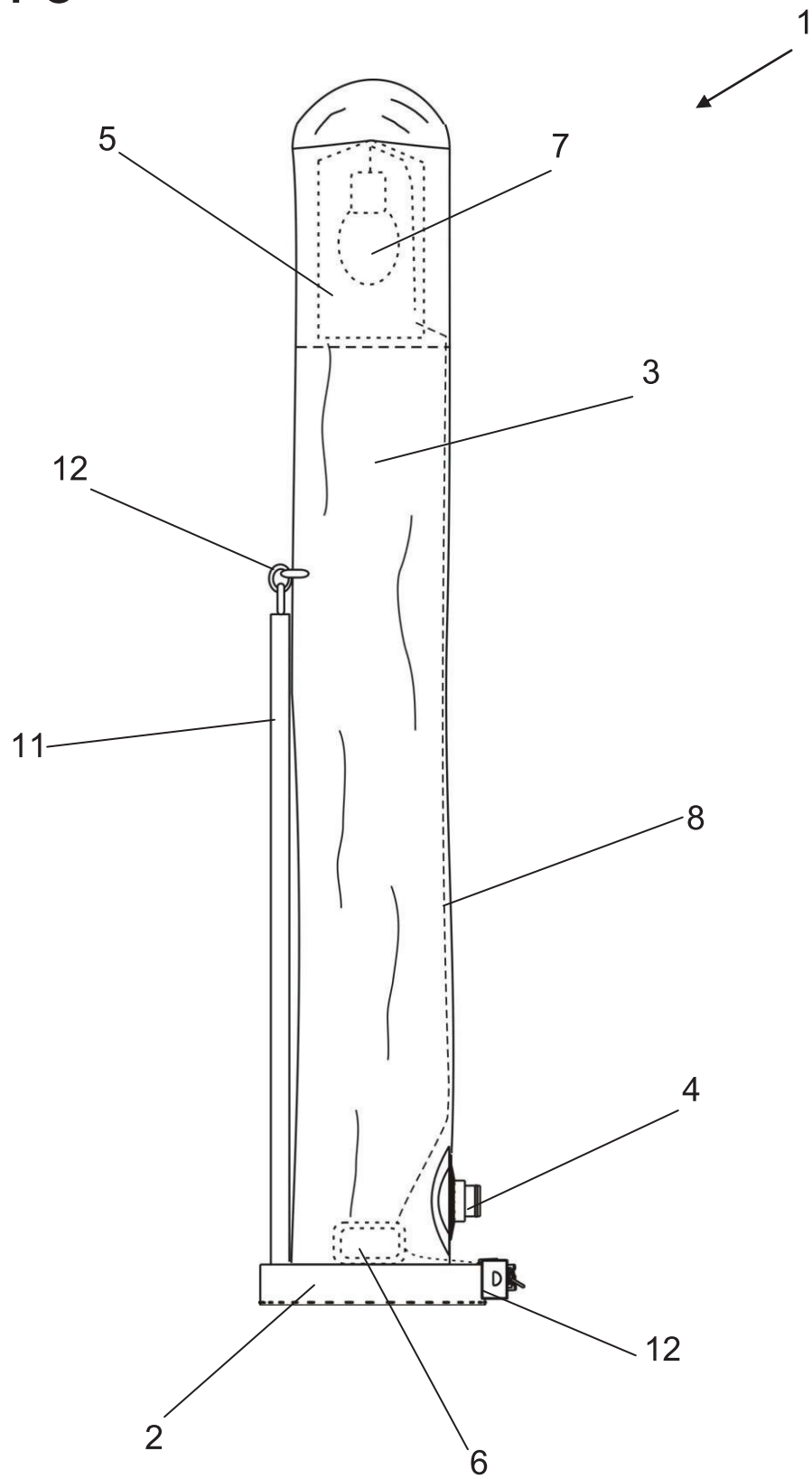
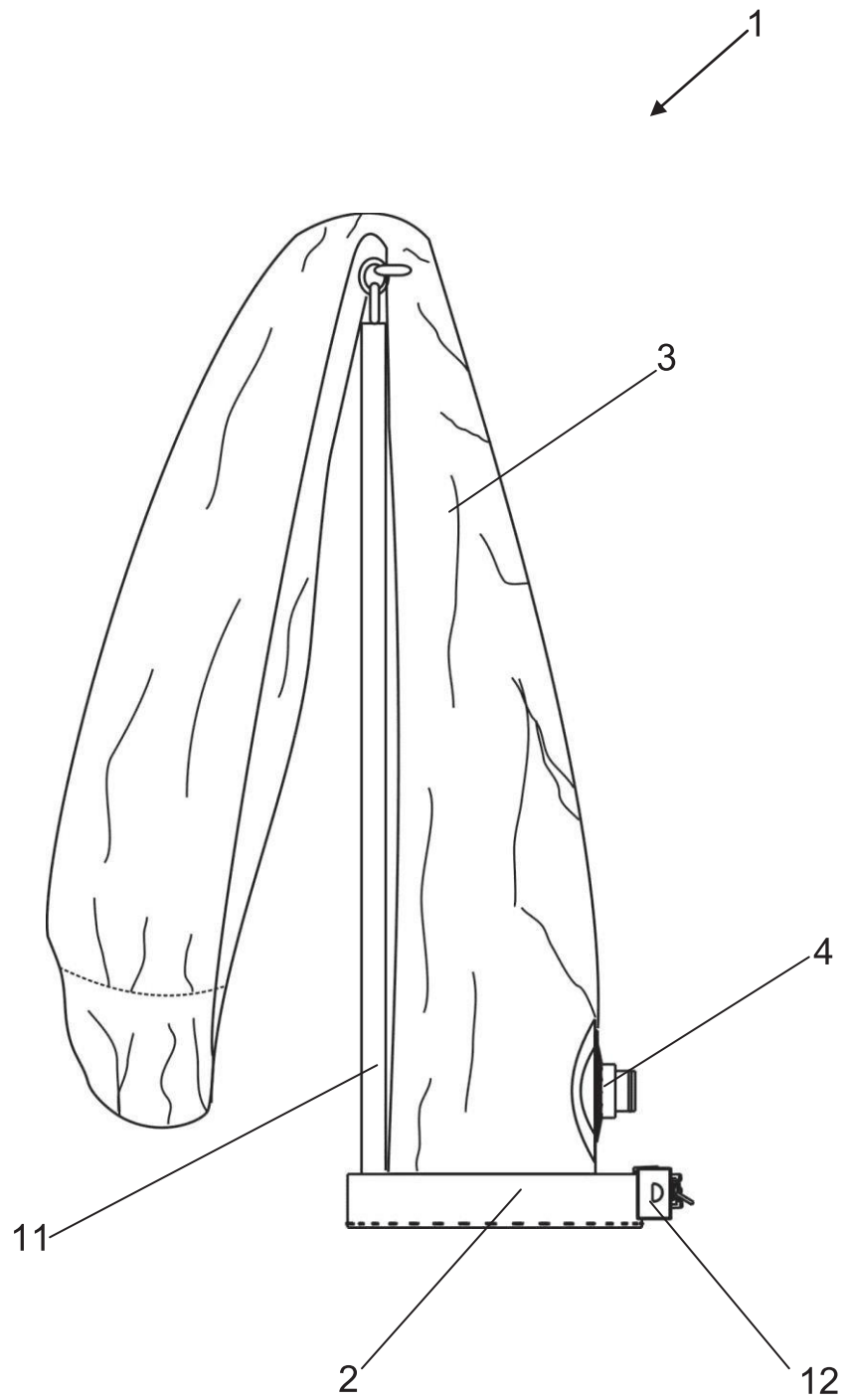


FIG. 6



RESUMO:

"DISPOSIÇÃO INTRODUZIDA EM TORRE INFLÁVEL E PORTÁTIL PARA ILUMINAÇÃO, SINALIZAÇÃO E PROPAGANDA".

O presente pedido de patente idealiza um uma torre na forma de um balizador tubular luminoso inflável, mas não expansível e de significativa altura, que pertence ao campo dos equipamentos para iluminação pública e privada e ostenta em seu topo uma lâmpada que cria um grande campo visual de iluminação muito amplo; os totens existentes no mercado não possuem uma estrutura elevada como o que se apresenta e nem iluminação de topo de grande potência, sendo concebidos apenas para fins decorativos ou para propagandas; em uma configuração inovadora a torre inflável e portátil para iluminação, sinalização e propaganda (1) compreende uma base rígida (2) circular, encimado por um tubo (3) de nylon flexível translúcido, com ventilador próprio, sendo que o seu topo é equipado com uma lâmpada (6) de grande poder de iluminação e que fica embutida em um alojamento (5).