

(19)
ČESKÁ
REPUBLIKA



ÚŘAD
PRŮMYSLOVÉHO
VLASTNICTVÍ

(21) Číslo přihlášky: **2020-660**
 (22) Přihlášeno: **12.04.2019**
 (30) Právo přednosti:
18.07.2018 EP 18382537.1
 (40) Zveřejněno: **27.01.2021**
(Věstník č. 4/2021)
 (47) Uděleno: **09.09.2021**
 (24) Oznámení o udělení ve věstníku:
20.10.2021
(Věstník č. 42/2021)
 (86) PCT číslo: **PCT/EP2019/059492**
 (87) PCT číslo zveřejnění: **WO 2020/015870**

(56) Relevantní dokumenty:
 US 2006/0168978 A1; CH 460066 A; NL 8502329 A; EP 2374377 A1; WO 2018/007971 A1; EP 3552525 B1.

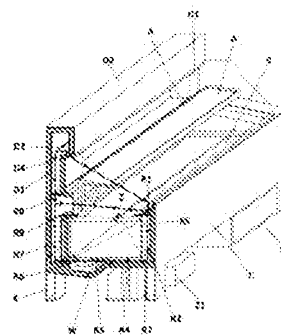
(73) Majitel patentu:
 MELIUS INTEGRAL, S.L., 08025 Barcelona, ES

(72) Původce:
 Ramon Ponce, 08025 Barcelona, ES
 Luis Ponce, 08025 Barcelona, ES
 Javier Prió, 08025 Barcelona, ES

(74) Zástupce:
 Všetěčka Zelený Švorčík a partneři, advokátní a
 patentová kancelář, JUDr. Michal Havlík, advokát,
 Hálkova 1406/2, 120 00 Praha 2, Nové Město

(54) Název vynálezu:
Pult s klimatizačním a mrazicím systémem

(57) Anotace:
 Pult s klimatizačním a mrazicím systémem, zahrnující samonosnou konstrukci (C) s pouzdrem a podpěrami pro podnosy (A, B), izolovaným vnějším klimatizačním a mrazicím systémem (D) s tepelně izolovanými sloupci (D1), které vedou od samonosné konstrukce (C), a tepelně izolovaným horizontálním kanálem (D2), podélnou drážkou (D3) orientovanou směrem k pouzdru pro umožnění výstupu vzduchu a vnější deskou (D4) pro řízení výstupního směru vzduchu. Zahrnuje izolovaný vnitřní klimatizační a mrazicí systém (R) pro směrování proudu vzduchu skrz vnitřek samonosné konstrukce (C), která zahrnuje přední návratový otvor (R1), který je připojen ke kanálům přesměrovávajícím vzduch směrem k mřížce (R9) zevnitř pouzdra a směrem k izolovanému vnějšímu klimatizačnímu a mrazicímu systému (D).



Pult s klimatizačním a mrazicím systémem

Oblast techniky

5

Předkládaný vynález se týká oblasti techniky pultů, v nichž jsou vystaveny produkty, které jsou určeny pro udržování v určitých vlhkostních a teplotních podmínkách.

10

Zmíněný pult umožňuje vhodné nabízení produktů zákazníkovi, se zaručením správných podmínek pro jejich uchování. Zahrnuje podpěry pro podnosy a podnosy, na kterých jsou produkty umístěny a které mohou být přemísťovány a produkty jsou nabízeny uživateli při otevřeném pultu. Za tímto účelem obsahuje klimatizační a mrazicí systém, který udržuje produkty v potřebných teplotních podmínkách i při svém otevření.

15

Dosavadní stav techniky

20

V současnosti je známo používání různých typů zařízení pro předvádění produktů spotřebitelům, kteří by mohli mít zájem na jejich konzumaci. Některé produkty jsou trvanlivé, a proto je jediným požadavkem na zařízení, do kterých jsou umísťovány, že by mělo splňovat snadné ukládání a jednoduchý přístup ke zmíněným produktům pro spotřebitele.

25

Nicméně v mnoha případech je žádáno poskytnout spotřebitelům produkty, které podléhají snadno zkáze a/nebo které je nutno uchovávat v určitých teplotních podmínkách. Pro vyřešení tohoto problému je v dosavadním stavu techniky známo používání chladniček se skleněnými dveřmi. Toto řešení je v odvětví nejpobulárnější, protože umožňuje uživateli vizuální přístup k produktům před jejich výběrem. Když se uživatel rozhodne, který produkt chce, musí otevřít dveře a přistoupit do vnitřku vystavovacího zařízení pro odebrání produktu.

30

Problém spojený s těmito typy zařízení spočívá v tom, že mnohdy uživatelé spěchají a nezastaví se, aby si prohlédli obsah chráněný skleněnými dveřmi. Obvykle, když je spotřebitel například v supermarketu, musí ve svém nákupním košíku nosit produkty, které jsou snáze přístupné. To znamená, že spotřebitelé mají tendenci brát produkty, které jsou v úrovni očí a/nebo rukou a které si mohou brát přímo. V mnoha případech skutečnost nutnosti otevřít dveře pro odebrání produktů

35

znamená, že jsou tyto přehlíženy. Proto je dalším řešením používaným v dosavadním stavu techniky také umístění produktů do otevřených pultů. Nejvýznamnější problém spojený s tímto dalším řešením souvisí s uchováním produktů podléhajících zkáze, které v nich mají být vystavovány. Ve většině případů je proto nezbytné, aby pracovníci instituce, v níž jsou produkty vystavovány, tyto produkty přes noc skladovali v klimatizovaných komorách a každý den je přemísťovali na pulty, kde jsou vystavovány pro povzbuzování jejich spotřeby. Tyto operace zahrnují každý den významné ztráty času na přesun produktů. Dále tyto pulty nezaručují správné uchování produktů, protože neumožňují zajištění vhodné teploty.

45

Podstata vynálezu

50

Předkládaný vynález proto navrhuje pult s klimatizačním a mrazicím systémem. Největší výhodou předkládaného vynálezu je to, že umožňuje zajistit určité teplotní podmínky produktů i když je pult otevřený tím, že vytváří clonu klimatizovaného vzduchu přes otvor pultu pro předcházení ztrátám energie a ztrátě vzduchu, který již byl ochlazen.

55

Pult zahrnuje samonosnou konstrukci s pouzdem, v němž je umístěn alespoň jeden podnos, na který jsou umísťovány produkty, které mají být vystaveny, Pro napomáhání přístupu

spotřebitelů/uživatelů ke zmíněným produktům může pult zahrnovat zvedací mechanismus odpovědný za pohyb podpěr podnosů k uživateli (a díky tomu i podnosů s produkty). Dále, pro ještě větší usnadnění přístupu k produktům, může pult zůstat v otevřené poloze. Takto nemusí uživatel otevírat žádný kryt pro odebrání produktů a když jsou v nejvyšší poloze, je to výhodnější pro odbírání produktů. Není nutné, aby se uživatel ohýbal nebo jakkoliv namáhal pro odběr předmětů ze dna pultu.

Pro udržování teploty uvnitř samonosné konstrukce pult zahrnuje klimatizační a mrazicí prvek, který umožňuje modifikovat teplotu proudu vzduchu cirkulujícího vnitřkem zmíněné konstrukce.

Klimatizace zahrnuje tři základní faktory, kterými jsou ventilace, topení a chlazení. V tomto případě může být pult klimatizován (zahrnovat popsané tři faktory) a také mrazení, to znamená dosahování záporných teplot až $-60\text{ }^{\circ}\text{C}$. Když je požadováno udržování vyšší teploty, to znamená použít horký vzduch pro chlazení, může navíc k popsanému klimatizačnímu a mrazicímu prvku pult zahrnovat další propojené nebo nezávislé topné systémy.

Pult zahrnuje izolovaný vnitřní klimatizační a mrazicí systém uspořádaný v samonosné konstrukci s předním návratovým otvorem uspořádaným v horní přední sekci nosné konstrukce. Přední návratový otvor je průchod pro vzduch otevřený do izolovaného předního vertikálního návratového vedení skrz nějž proud vzduchu, vstupující skrz zmíněný přední návratový otvor, prochází. Odtud je vzduch odeslán do horizontálního průchodu pro vzduch připojeného k izolovanému přednímu vertikálnímu návratovému vedení přes první mřížku, a který je uspořádán pod pouzdrém. Vzduch následně přichází do izolovaného zadního vertikálního návratového vedení, skrz které je vzduch, přicházející z horizontálního průchodu pro vzduch přes druhou mřížku, prochází a které je pomocí třetí mřížky připojeno k pouzdru.

Pult také zahrnuje izolovaný vnější klimatizační a mrazicí systém s alespoň jedním tepelně izolovaným sloupcem, který vede od samonosné konstrukce a který je dutý a je připojen ke zmíněné samonosné konstrukci pro umožnění průchodu vzduchu ze zmíněné konstrukce. Zahrnuje také tepelně izolovaný horizontální kanál, do kterého je vzduch procházející sloupcem směřován a ze kterého vystupuje přes podélnou drážku. Zahrnuje také vnější desku, odpovídající podélné drážce, která umožňuje řízení směru, kterým zmíněný vzduch vystupuje. Když je tento směr řízen, je vzduch orientován směrem k přednímu návratovému otvoru uspořádanému v samonosné konstrukci, což vytváří vzduchovou clonu.

Vytvořená vzduchová clona zůstává nad produkty, i když je pult otevřený a podpěry jsou ve zvednuté poloze. Díky vytvořené vzduchové cloně je zaručeno vhodné uchování produktů při požadované teplotě.

Pult může být v zavřené poloze, v první otevřené poloze a v druhé otevřené poloze. V zavřené poloze jsou řízeny pouze teplotní podmínky uvnitř pouzdra pultu. V první otevřené poloze jsou řízeny teplotní podmínky uvnitř pouzdra a v oblasti, kde jsou vystaveny produkty na podnosech v podpěrách pro podnosy. Ve druhé otevřené poloze je řízena pouze teplota v oblasti, kde jsou produkty vystaveny.

Pult zahrnuje alespoň jeden ventil uspořádaný na konci (nebo na základně) tepelně izolovaných sloupců, které jsou připojeny k vnitřku samonosné konstrukce a ke kanálům pro přesměrování vzduchu. Ventil je možno přesunovat mezi zavřenou polohou, v níž brání průchodu klimatizovaného nebo mrazivého vzduchu z vnitřku pouzdra směrem k izolovanému vnějšímu klimatizačnímu a mrazicímu systému a otevřenou polohou, v níž umožňuje zmíněný průchod.

Pult může být v zavřené poloze, se zavřeným ventilem a třetí mřížkou otevřenou; v první otevřené poloze s ventilem a třetí mřížkou otevřenými současně; nebo v druhé otevřené poloze s otevřeným ventilem a zavřenou třetí mřížkou.

Když je pult v zavřené poloze, je ventil zavřený, takže recirkulace vzduchu probíhá pouze skrz vnitřek samonosné konstrukce. Regulace toku studeného/horkého vzduchu a teplotní a vlhkostní podmínky jsou řízeny zvenčí. V tomto případě je třetí mřížka otevřená pro umožnění průchodu vzduchu z izolovaného zadního vertikálního návratového vedení směrem k návratovému přednímu otvoru, s průchodem pouzdrem pro řízení jeho teploty. V této poloze může být třetí mřížka otevřená úplně nebo částečně.

Když je pult v první otevřené poloze, je řízena teplota vnitřku pouzdra a vystavovací oblasti (kde jsou produkty umístěny s otevřenou vystavovací částí). V tomto případě je ventil otevřen pro umožnění průchodu vzduchu směrem k izolovanému vnějšímu klimatizačnímu a mrazicímu systému a třetí mřížka je otevřena pro umožnění průchodu do pouzdra. Pult může také zahrnovat doplňkové ventilátory uspořádané na základně tepelně izolovaných sloupců pro efektivnější pohánění vzduchu. Ve zmíněných doplňkových ventilátorech (extraktorech), může být rychlost regulována pro řízení potřebného proudu vzduchu, který je zapotřebí v každém okamžiku.

Ve druhé otevřené poloze je řízena teplota vystavovací oblasti. Za tímto účelem je ventil v otevřené poloze, v poloze požadované pro řízení potřebného toku. Pult může zahrnovat doplňkovou klapku, která může být uzavřena pro předcházení průchodu vzduchu ze zadního vertikálního vratného vedení do pouzdra přes třetí mřížku. To znamená, že v tomto případě vzduch prochází přímo ze zadního vertikálního vratného vedení do izolovaného vnějšího klimatizačního a mrazicího systému. V tomto případě je třetí mřížka úplně uzavřena, pomocí jakéhokoliv systému, což může být také systém pro regulaci toku v samotné třetí mřížce. V této poloze mohou být doplňkové ventilátory také zapojeny, pokud je pult má.

V celé specifikaci, pokud je odkazováno na pult, je třeba si uvědomit, že zmíněný pult může být chladičí skříň.

Pult může také zahrnovat alespoň jeden měřicí přístroj pro teplotu a vlhkost schopný bezdrátově komunikovat se vzdáleným systémem pro řízení a/nebo zpracování dat zmíněného pultu.

Díky předkládanému vynálezu je navržen daleko univerzálnější pult, než jsou ty, které jsou známy z dosavadního stavu techniky, protože umožňuje skladování produktů v pultu, když je v zavřené poloze, a když je požadováno jejich vystavení zákazníkovi, jejich vystavení s otevřeným pultem. Během období vystavení, díky vytvořené vzduchové cloně, jsou produkty udržovány ve vhodných teplotních a vlhkostních podmínkách. To umožňuje jejich delší vystavení bez toho, aby to ovlivnilo jejich kvalitu a/nebo datum expirace.

Dále skutečnost, že jsou produkty vystaveny v tomto pultu, kde zůstávají v dohledu a dosahu spotřebitele, znamená, že jsou pro zmíněného spotřebitele atraktivnější. Tím je dosaženo nárůstu tržeb, spolu s větší spokojeností spotřebitelů.

Dále zmíněný pult umožňuje úsporu fyzického prostoru, protože produkty mohou být vystavovány a uchovávány ve stejném prostoru pomocí pohybu podpěr pro podnosy a umístění krytu.

Objasnění výkresů

Pro doplnění uváděného popisu a s cílem napomoci lepšímu pochopení charakteristik tohoto vynálezu podle jeho výhodného praktického příkladu provedení, je zmíněný popis doprovázen, coby jeho integrální součástí, sadou výkresů, kde je, ilustrativně a bez omezení, znázorněno následující:

Obr. 1A až B zobrazují řezy pultem v poloze pro vystavování.

Obr. 2A až B zobrazují řezy pultem ve skladovací poloze.

- 5
Obr. 3A až B zobrazují řezy pultem, v nichž byla znázorněna trasa vzduchu mezi vnějším a vnitřním klimatizačním a mrazicím systémem, se zobrazením vzduchové clony vytvořené, když je pult v poloze pro vystavování a zobrazením recirkulace vzduchu vnitřkem pouzdra, když je pult ve skladovací poloze, v tomto pořadí.
- Obr. 4 zobrazuje pohled shora na řez pultem, na kterém je vidět vnitřek tepelně izolovaných sloupců.
- 10 Obr. 5 zobrazuje pohled zepředu na řez pultem, na kterém je vidět pouzdro samonosné konstrukce.
- Obr. 6 zobrazuje několik provedení tepelně izolovaného horizontálního kanálu, podélné drážky a vnější desky. Je zobrazena i možnost, kdy vnější klimatizační a mrazicí systém zahrnuje ventilátory ve svém vnitřku.
- 15
Obr. 7 zobrazuje pohledy na příklad provedení ventilu, v němž obsahuje nastavovací prvek tak, že z vnějšku pultu je možné jej otevřít nebo zavřít pro umožnění nebo zamezení průchodu vzduchu ze samonosné konstrukce do izolovaného vnějšího klimatizačního a mrazicího systému.
- 20
Obr. 8A až B zobrazují řezy pultem v poloze pro vystavování a skladovací, v tomto pořadí, v dalším příkladu provedení ventilu, alternativnímu k tomu z obr. 7.
- 25 Obr. 9A až B zobrazují řezy pultem v poloze pro vystavování a skladovací, v tomto pořadí, v dalším příkladu provedení pultu zahrnujícím alespoň jeden deflektor uvnitř samonosné konstrukce pro řízení směru vzduchu z vnitřku samonosné konstrukce směrem k vnějšímu klimatizačnímu a mrazicímu systému.
- 30 Obr. 10A až B zobrazují řezy pultem v poloze pro vystavování a skladovací, v tomto pořadí, v druhém příkladu provedení deflektoru alternativním k tomu, které je zobrazeno na obr. 9A až B.
- Obr. 11A až B zobrazují řezy pultem v poloze pro vystavování a skladovací, v tomto pořadí, ve třetím příkladu provedení deflektoru.
- 35
Obr. 12A až B zobrazují řezy pultem v poloze pro vystavování a skladovací, v tomto pořadí, ve čtvrtém příkladu provedení deflektoru.
- 40 Obr. 13A až B zobrazují řezy pultem v poloze pro vystavování a skladovací, v tomto pořadí, v pátém příkladu provedení deflektoru.
- Obr. 14A zobrazuje perspektivní pohled na řez pultem, na němž jsou pozorovány přední ochrany, což jsou v tomto případě posuvní dveře.
- 45
Obr. 14B zobrazuje pohled na řez pultem, na němž je patrný systém zvedání podpěr podnosů.
- Obr. 15 zobrazuje pohled na řez pultem, na němž je patrný průchod pro vzduch pouze přes vnější klimatizační a mrazicí systém, to znamená s pultem ve druhé otevřené poloze.
- 50
Obr. 16 zobrazuje pohled na pult, na kterém jsou patrné zaoblené hrany a je patrná vnější deska, která směřuje tok vzduchu z vnějšího klimatizačního/mrazicího systému směrem k přednímu vertikálnímu vratnému vedení vnitřku pultu.
- 55

Příklady uskutečnění vynálezu

Příklady provedení předkládaného vynálezu budou popsány níže s pomocí obrázků laž 16.

5

Pult s klimatizačním a mrazicím systémem podle předkládaného vynálezu je patrný například na obr. 1A až B a obr. 2A až B. Pult zahrnuje samonosnou konstrukci (C) s izolovaným pouzdrém, v němž je umístěna alespoň jedna podpěra pro podnosy (A, B) a s klimatizačním a mrazicím prvkem, který umožňuje modifikovat teplotu proudu vzduchu cirkulujícího skrz samonosnou konstrukci (C).

10

V příkladech zobrazených na obrázcích pult zahrnuje dvě podpěry pro podnosy (A, B) uspořádané v různých výškách, takže uživatel má lepší vizuální přístup k produktům, které jsou umístěny na odpovídajících podnosech.

15

Jak již bylo popsáno výše, klíčem k předkládanému vynálezu je to, že umožňuje udržení vhodné teploty pro uchování produktů i když je pult otevřený. Na obr. 1A až B jsou znázorněny dva pohledy na řezy pultem v otevřené poloze. Jak je patrné, v tomto případě, první podpěra (A) pro podnos vystupuje ven z pouzdra samonosné konstrukce (C) a druhá podpěra (B) pro podnos je uspořádána v rovině horního otvoru zmíněného pouzdra.

20

Na obr. 2A až B jsou zobrazeny stejné řezy, ale s pultem v zavřené poloze. Jak je patrné, v této poloze jsou obě podpěry pro podnosy (A, B) uspořádány uvnitř pouzdra, a to zůstává zavřené pomocí tepelně izolačního krytu (V) pro otvírání a zavírání pouzdra. V příkladu provedení je zmíněný kryt (V) praktická integrovaná přepážka.

25

Obr. 3A zobrazuje vzduchovou clonu vytvořenou v pultu nad podpěrami pro podnosy (A, B) v otevřené poloze pultu. Tato vzduchová clona zaručuje, že produkty umístěné na podnosech budou udržovány ve správných teplotních podmínkách. Obr. 3B zobrazuje pult v zavřené poloze. Byl vyznačen směr vzduchu recirkulujícího skrz vnitřek samonosné konstrukce (C), kolem pouzdra. Tato recirkulace vzduchu umožňuje klimatizování a/nebo mražení produktů na požadovanou teplotu při zavřeném pultu.

30

V dalším příkladu provedení má pult takovou geometrii, že umožňuje vytvořit druhou vzduchovou clonu v zadní části pultu jako zadní ochranu.

35

Jak je patrné například na zmíněných obr. 3A až B, pult zahrnuje izolovaný vnitřní klimatizační a mrazicí systém (R) uspořádaný na samonosné konstrukci (C) nakonfigurovaný pro směrování proudu vzduchu skrz vnitřek samonosné konstrukce (C). Tento systém (R) zahrnuje přední návratový otvor (R1) uspořádaný v horní přední sekci nosné konstrukce (C). Dále zahrnuje izolované přední vertikální návratové vedení (R2), pomocí kterého proud vzduchu prochází, přičemž vstupuje skrz přední návratový otvor (R1). Má také horizontální průchod (R4) pro vzduch, připojený k izolovanému vertikálnímu návratovému vedení (R2) pomocí první mřížky (R3), který je uspořádán pod pouzdrém. Má také izolované zadní vertikální návratové vedení (R7), skrz které prochází vzduch, přicházející z horizontálního průchodu (R4) pro vzduch přes druhou mřížku (R6), a které je připojeno pomocí třetí mřížky (R9) k pouzdru.

40

45

V příkladu provedení je izolovaný horizontální průchod (R4) pro vzduch definován horizontálním plátem (R5), který prochází skrz výparník (N), který může být v jakékoliv poloze konstrukce vždy uvnitř tepelně izolované samonosné konstrukce (C). Vzduch je s výhodou přemístován z izolovaného horizontálního průchodu (R4) do zadního vertikálního návratového vedení (R7) pomocí druhé mřížky (R6), poháněn pomocí ventilátorů (O).

50

Horizontální plát (R5) vymezuje pouzdro, to znamená prostor, kde podpěry pro podnosy (A, B) provádí své pohyby a přední a zadní vertikální návratové vedení (R2, R7) pro vzduch, a

55

horizontální průchod (R4) pro vzduch.

Pro dosažení cíle vytvoření vzduchové clony, když je pult otevřený, to znamená, udržování správné teploty i v otevřené poloze, pult zahrnuje izolovaný vnější klimatizační a mrazicí systém (D). Tento systém (D) vede ze zadní sekce samonosné konstrukce (C). Jak je patrné na obrázcích, zahrnuje alespoň jeden tepelně izolovaný sloupec (D1), který vede od samonosné konstrukce (C) a který je dutý a je připojen k izolovanému zadnímu vertikálnímu návratovému vedení (R7) pro umožnění průchodu vzduchu ze zmíněného izolovaného zadního vertikálního návratového vedení (R7). Dále má tepelně izolovaný horizontální kanál (D2) připojený ke zmíněnému alespoň jednomu tepelně izolovanému sloupci (D1) pro průchod vzduchu ze zmíněného tepelně izolovaného sloupce (D1).

Vzduch vystupuje z tepelně izolovaného horizontálního sloupce (D2) prostřednictvím podélné drážky (D3), která vede skrz tepelně izolovaný horizontální kanál (D2) a systém (D) také zahrnuje vnější desku (D4), uspořádanou vzhledem k (D3) a orientovanou šikmo tak, že řídí směr výstupu vzduchu, který prochází skrz podélnou drážku (D3) a směřuje jej směrem k přednímu návratovému otvoru (R1), což vytváří vzduchovou clonu.

Obr. 4 zobrazuje pohled shora na řez pultem, na kterém je pozorováno provedení, které zahrnuje dva tepelně izolované sloupce (D1). Dále, na obr. 5, byl znázorněn pohled zepředu na řez, na kterém je vidět vnitřek samonosné konstrukce (C) a kde je patrné pouzdro s podpěrami pro podnosy, což jsou v tomto případě dvě podpěry pro podnosy (A, B). Izolovaný horizontální průchod (R4) pro vzduch a třetí mřížka (R9) jsou také patrné. Třetí mřížka (R9) může být uspořádána do jakékoliv výšky v pultu a v provedeních, v nichž je přítomna, je umístěna mezi izolovaným zadním vertikálním návratovým vedením (R7) a pouzdrům a je schopna přesunování mezi zavřenou polohou, v níž brání průchodu vzduchu ze zmíněného izolovaného zadního vertikálního návratového vedení (R7) do pouzdra a otevřenou polohou, v níž zmíněný průchod umožňuje.

Pult s výhodou zahrnuje několik vnitřních deflektorů nakonfigurovaných pro distribuování vzduchu skrz vnitřek izolovaného vnějšího klimatizačního a mrazicího systému (D) a vnitřek kanálů izolovaných vnitřních klimatizačních a mrazicích kanálů (R).

Je zde také možnost (nezobrazená na plánech) průchodu kanálů pro tok vzduchu skrz třetí mřížku (R9) a nezávislého vnějšího systému D (D1, D2, D3 a D4). I když je klimatizační a mrazicí systém společný jak pro klimatizování a mrazení jak vnitřku, tak vnějšku pultu, je možné, aby kanály transportující vzduch směrem v vnějším systému (D) a směrem k třetí mřížce (R9) byly nezávislé.

Obr. 6 zobrazuje několik možných konfiguračních možností tepelně izolovaného horizontálního kanálu (D2), drážky (D3) a vnější desky (D4). Dále je patrné, jak, v některých příkladech provedení, izolovaný vnější klimatizační a mrazicí systém (D) také zahrnuje jednu nebo více sekundárních desek (D5) uspořádaných alespoň z části v izolovaném horizontálním kanálu (D2) a v izolovaných sloupcích (D1) pro řízení směru vzduchu přemísťovaného směrem ke zmíněnému izolovanému horizontálnímu kanálu (D2) z tepelně izolovaných sloupců (D1). Umožňuje to také řízení směru, kterým je vzduch směřován k drážce (D3).

V příkladu provedení mohou být sekundární desky (D5) vysunovatelné, pohyblivé nebo pevné.

Je také patrný příklad provedení, v němž má pult doplňkové topné systémy. V tomto případě doplňkové topné systémy zahrnují variabilní elektrické rezistory nebo podobné prvky podél tepelně izolovaného horizontálního kanálu (D2) pro produkování horkého vzduchu. Zmíněné rezistory jsou s výhodou regulovatelné zvenčí. Navíc k jsou v těchto případech i ventilátory v tepelně izolovaném horizontálním kanálu (D2), rozložené podél kanálu (D2), které ženou vzduch směrem ven skrz drážku (D3) směrem k přednímu návratovému otvoru (R1).

55

Pult s výhodou také zahrnuje alespoň jeden ventil (R8) uspořádaný na konci tepelně izolovaných sloupců (D1), které jsou připojeny k izolovanému vnitřnímu klimatizačnímu a mrazicímu systému (R). Ventil (R8) je pohyblivý mezi zavřenou polohou, v níž předchází průchodu klimatizovaného nebo mrazivého vzduchu z izolovaného vnitřního klimatizačního a mrazicího systému (R) směrem
 5 k izolovanému vnějšímu klimatizačnímu a mrazicímu systému (D) a otevřenou polohou, v níž umožňuje zmíněný průchod.

Jak bylo popsáno výše, pult může být v zavřené poloze, přičemž v tom případě je ventil (R8) zavřený a třetí mřížka (R9) je otevřená; může být v první otevřené poloze, přičemž v tom případě
 10 jsou jak ventil (R8), tak třetí mřížka (R9) otevřené; nebo v druhé otevřené poloze, přičemž v tom případě je ventil (R8) otevřený a třetí mřížka (R9) je zavřená.

Obr. 7 zobrazuje příklad provedení zmíněného ventilu (R8). V tomto případě ventil (R8) zahrnuje manuální nebo automatický nastavovací prvek, který je poháněn zvětšku pultu. Ventil (R8) je
 15 vyroben tak, aby přecházel z otevřené polohy do zavřené polohy, a naopak pomocí zmíněného nastavovacího prvku. V tomto případě jde o několik plátů (I), které je možno otáčet kolem jejich podélné osy pro přechod z polohy, v níž jsou zarovnané, takže předchází průchodu vzduchu směrem ke sloupcům (D1) a polohami, kdy jsou navzájem rovnoběžné, což umožňuje průchod vzduchu mezi nimi.

Obr. 8A až B zobrazují další příklad provedení ventilu (R8). V tomto případě jde o řešení zahrnující těleso naklápěné kolem osy připojené k vnitřní stěně sloupce (D1) zadního vertikálního návratového vedení (R7) v oblasti, kde je připojeno ke sloupcům (D1). Může mít rukojeť (H) pro
 20 napomáhání jeho aktivaci (to znamená jeho naklápění).

Obr. 9A až B zobrazují příklad provedení, v němž pult zahrnuje deflektor (T) uspořádaný v izolovaném zadním vertikálním návratovém vedení (R7). Zmíněný deflektor (T) je v tomto případě klapka rotující kolem středové vertikální osy (T1). V závislosti na poloze deflektoru (T) je řízen průchod vzduchu skrz zadní vertikální návratové vedení (R7) a jeho směr. V tomto případě je
 30 deflektor (T) menší než izolované zadní vertikální návratové vedení (R7), takže je vytvořen spodní pevný průchod (T2) pro vzduch.

Obr. 10A až B zobrazují další příklad provedení, v němž deflektor (T) zahrnuje centrální pevnou desku a dvě klapky (TS', TI') rotující kolem horizontální středové osy. Jedna ze zmíněných klapek (TS', TI') je situována na centrální pevné desce a druhá je situována pod ní. Klapky mohou být v
 35 poloze, v níž předchází průchodu vzduchu skrz ně nebo v poloze, v níž toto umožňují a směřují vzduch požadovaným směrem. Dále může být jedna z nich zavřená a druhá otevřená.

Další příklad provedení deflektoru je zobrazen na obr. 11A až B. V tomto případě deflektor (T) zahrnuje několik plátů (T3), které mohou rotovat kolem horizontální středové podélné osy. Když je deflektor (T) v zavřené poloze, jsou pláty navzájem zarovnané a průchodu vzduchu je zamezeno. Když je deflektor (T) v otevřené poloze, jsou pláty navzájem rovnoběžné, což umožňuje průchod
 40 vzduchu skrz volné prostory mezi nimi. Směrování vzduchu je řízeno pomocí většího nebo menšího stupně naklonění polohy plátů (T3).

Obr. 12A až B zobrazují příklad provedení, v němž je deflektor (T) klapka, kterou je možno naklápět kolem horizontální osy (T1) uspořádaná v prostoru spojení s klimatizačním a mrazicím systémem (D), kde je umístěn ventil (R8). V tomto případě je deflektor (T) menší než izolované zadní vertikální návratové vedení (R7), takže je vytvořen spodní pevný průchod (T2) pro vzduch.
 50 Obr. 13A až B zobrazují další provedení, v němž deflektor (T) zahrnuje dvě klapky, z nichž každou je možno naklápět kolem horizontální osy, proti sobě, takže každá z nich je naklápěna v opačném směru než druhá. První naklápěcí klapka (T4) je naklápěna kolem osy uspořádané v oblasti spojení s klimatizačním a mrazicím systémem (D), kde je umístěn ventil (R8). Druhá klapka (T5) je naklápěna kolem osy uspořádané ve spodní části kanálů (R2) pro přesměrování vzduchu.

55

Ve výhodném příkladu provedení pult zahrnuje minimálně laterální ochranné prvky (P2) a/nebo zadní ochranný prvek (P1), které vymezují prostor, v němž je teplota řízena. Dále může také zahrnovat minimální přední ochranný prvek (P3), uspořádaný vzhledem k přednímu návratovému otvoru (R1), nakonfigurovaný pro zajištění toho, že vzduch vystupující z podélné drážky (R3) vstupuje skrz zmíněný přední návratový otvor (R1) a/nebo celkový přední ochranný prvek (P4), jak je zobrazeno na obr. 14A (zejména indikováno, když jsou vystavované produkty mražené produkty). Tyto ochranné prvky mohou být vyrobeny ze skla, methakrylátu nebo podobných materiálů. Laterální ochranné prvky (P2) zajišťují shromáždění většiny vzduchu přicházejícího z izolovaného horizontálního vedení (D2) a směřují jej k přednímu návratovému otvoru (R1).

Obr. 14B zobrazuje pohled na řez pultem, na němž je patrný systém pro zvedání podpěr pro podnosy (A, B). Tento zvedací systém je nakonfigurován pro umožnění přemístění podpěr pro podnosy (A, B) ve vertikálním směru z vnitřku pouzdra do polohy, v níž je první podnos (A) vně pouzdra a druhý podnos (B) je zarovnan s otvorem pouzdra.

V tomto případě zvedací systém zahrnuje alespoň jeden spojovací prostředek (E1) mezi vodícím prvkem (E2) a podpěrou pro druhý podnos (B), pohyblivou vertikálním směrem pro stoupání/klesání. A tyto prostředky jsou připojeny k motoru (S). S výhodou také zahrnuje obvodový plát (E8), pro předcházení padání potravin do vnitřku pultu.

Dále může zvedací systém zahrnovat bezpečnostní ochrany (E3) pro předcházení riziku zachycení. Mohou být typu pevných nebo pohyblivých chráničů s provázáním (nebo s provázáním a blokem). Zvedací systém je nesen na spodní základně (E4) samonosné konstrukce, která je tepelně izolovaná. Zvedací systém je také přístupný zvenčí pomocí krytu (E5) tepelně izolovaného zvedacího systému.

Spodní základna zvedacího systému je definovaná spodní deskou (E6) ve formě spodní zářky, která může obsahovat zastavovací elastomer a která geometricky určuje prostor v základně (E7) zvedacího systému, který je používán pro depozit maziva a částecek a který je přístupný zvenčí. Zvedací systém je s výhodou uložen v oddělení (E9) uvnitř samonosné konstrukce (C) chráněném bezpečnostními ochrannými prostředky (E3) pro předcházení riziku zachycení a předcházení stříkání maziva a jiného rozstříkávání.

Zvedací systém zahrnuje alespoň dvě polohy pro podpěry pro podnosy (A, B), které jsou řízeny pomocí senzorů typu koncového spínače nebo podobně. Zmíněné polohy odpovídají poloze pro vystavování a ukládací poloze.

V dalším příkladu provedení pult zahrnuje kola v samonosné konstrukci (C), uspořádaná v její spodní části a nakonfigurovaná pro napomáhání při jeho přemístování. Toto umožňuje použití pultu například v cateringu a podobně. V tomto případě jsou kondenzační jednotka a klimatizační a mrazicí prvek (M) kotveny pomocí platformy připájené k noze (K) pultu.

Voda (špinavá voda s případnými rezidui) je shromažďována v kolektoru (Z) v samotných podpěrách pro podnosy (A, B), které jsou skloněny směrem ke zmíněnému kolektoru (Z) pro předcházení přemístování vody z produktů směrem ke dnu pultu. Je zde shromažďována a odváděna do zásobníku (Z1) umístěného na vnějšku pultu.

Motor, který řídí klimatizační a mrazicí prvek, může být umístěn jak uvnitř, tak vně pultu.

Všechny systémy nainstalované v pultu: klimatizační a mrazicí systém (vnitřní a vnější), zvedací a spouštěcí pohyblivý systém pro podpěry podnosů jsou řízeny zvnějšku, manuálně a/nebo automaticky.

Za tímto účelem jsou zapotřebí konvenční nástroje pro jejich řízení a pohon, a to automaticky a/nebo manuálně: budou zde detektory teploty a vlhkosti, atd.

Pult může také zahrnovat doplňkovou ukládací zásuvku (Q), která může být také klimatizovaná a/nebo mražená. Dále může pult zahrnovat odnímatelný spodní tepelně izolovaný kryt (W) pro údržbu výparníku (N).

5

Na obr. 1 je zobrazen pohled na řez pultem, na kterém je průchod pro vzduch patrný pouze skrz vnější klimatizační a mrazicí systém, to znamená s pultem ve druhé otevřené poloze.

10

Dále obr. 16 zobrazuje příklad provedení pultu se zaoblenými hranami. Na obrázku je také patrná vnější deska směřující tok vzduchu z vnějšího klimatizačního/mrazicího systému směrem k přednímu vertikálnímu návratovému vedení uvnitř pultu.

PATENTOVÉ NÁROKY

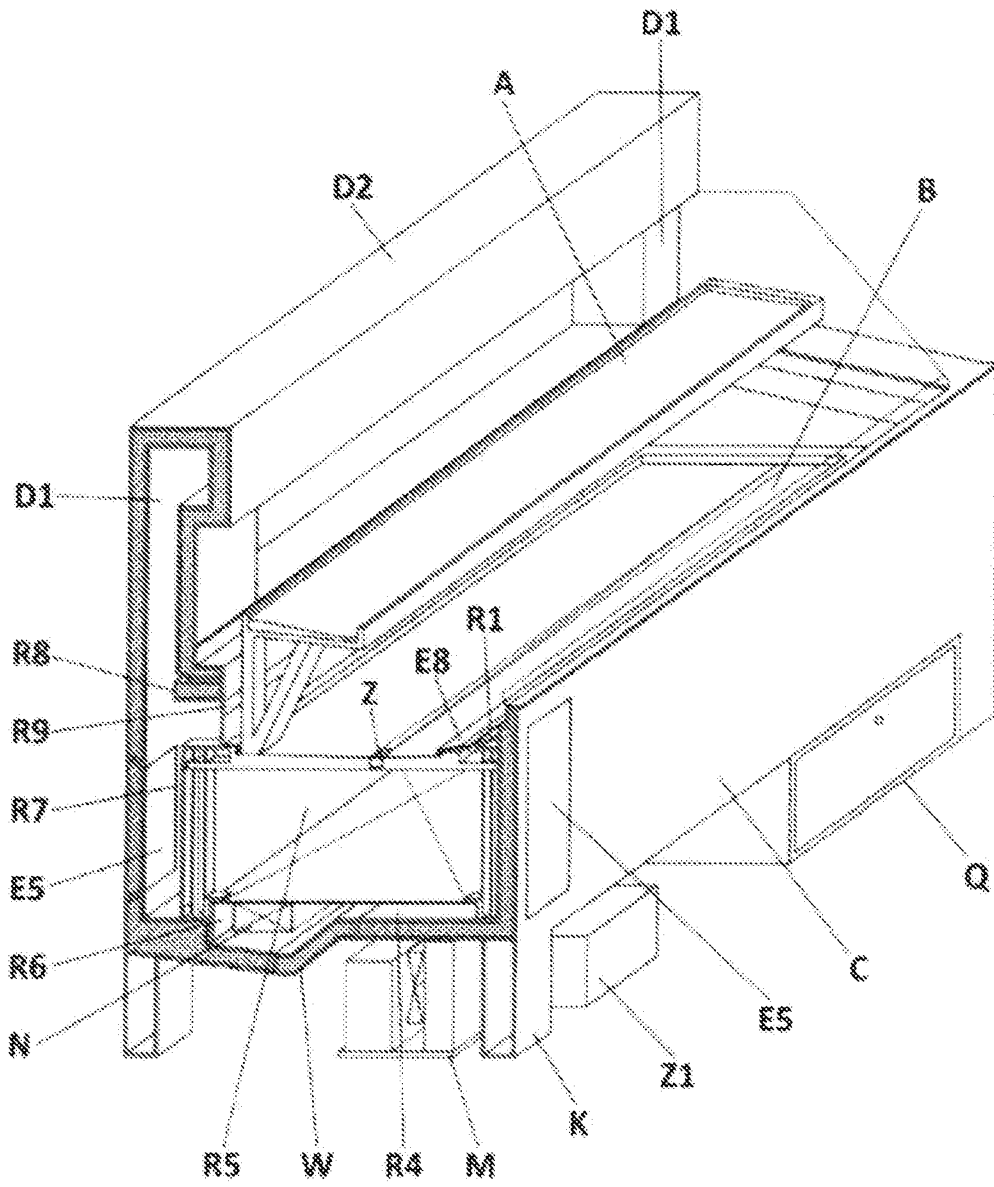
1. Pult s klimatizačním a mrazicím systémem zahrnující samonosnou konstrukci (C) s:
- izolovaným pouzdrem, v němž je umístěna alespoň jedna podpěra pro podnosy (A, B);
 - klimatizační a mrazicí prvek, který umožňuje modifikování teploty proudu vzduchu cirkulujícího skrz samonosnou konstrukci (C);
- přičemž tento pult se vyznačuje tím, že zahrnuje:
- izolovaný vnitřní klimatizační a mrazicí systém (R) uspořádaný na samonosné konstrukci (C) nakonfigurovaný pro směřování proudu vzduchu skrz vnitřek samonosné konstrukce (C) a zahrnující:
 - přední návratový otvor (R1) uspořádaný v horní přední sekci nosné konstrukce (C);
 - izolované přední vertikální návratové vedení (R2), skrz které prochází proud vzduchu, vstupující skrz přední návratový otvor (R1);
 - horizontální průchod (R4) pro vzduch, připojený k izolovanému přednímu vertikálnímu návratovému vedení (R2) a uspořádaný pod pouzdrem;
 - izolované zadní vertikální návratové vedení (R7), skrz které prochází vzduch přicházející z horizontálního průchodu (R4) pro vzduch;
 - izolovaný vnější klimatizační a mrazicí systém (D), který vede ze zadní sekce samonosné konstrukce (C) a který je nakonfigurován pro vytváření vzduchové clony a zahrnuje:
 - alespoň jeden tepelně izolovaný sloupec (D1), který vede ze samonosné konstrukce (C) a který je dutý a který je připojen k izolovanému zadnímu vertikálnímu návratovému vedení (R7) pro umožnění průchodu vzduchu ze zmíněného izolovaného zadního vertikálního návratového vedení (R7);
 - tepelně izolovaný horizontální kanál (D2) připojený ke zmíněnému alespoň jednomu tepelně izolovanému sloupci (D1) pro průchod vzduchu ze zmíněného tepelně izolovaného sloupce (D1);
 - podélnou drážku (D3), která vede skrz tepelně izolovaný horizontální kanál (D2), skrz kterou vystupuje;
 - vnější desku (D4) uspořádanou vzhledem k podélné drážce (D3), orientovanou šikmo tak, že řídí výstupní směr vzduchu, který prochází skrz podélnou drážku (D3) a směřuje jej k přednímu návratovému otvoru (R1), takže vytváří vzduchovou clonu.
2. Pult s klimatizačním a mrazicím systémem podle nároku 1, vyznačující se tím, že izolované zadní vertikální návratové vedení (R7) je připojeno k pouzdru.
3. Pult s klimatizačním a mrazicím systémem podle nároku 2, vyznačující se tím, že zahrnuje třetí mřížku (R9) uspořádanou mezi izolovaným zadním vertikálním návratovým vedením (R7) a pouzdrem a zmíněná třetí mřížka (R9) je pohyblivá mezi zavřenou polohou, v níž brání průchodu vzduchu z izolovaného zadního vertikálního návratového vedení (R7) do pouzdra a otevřenou polohou, v němž zmíněný průchod umožňuje.

4. Pult s klimatizačním a mrazicím systémem podle nároku 1, **vyznačující se tím**, že zahrnuje druhou mřížku (R6) mezi horizontálním průchodem (R4) pro vzduch a izolovaným zadním vertikálním návratovým vedením (R7).
5. Pult s klimatizačním a mrazicím systémem podle nároku 1, **vyznačující se tím**, že zahrnuje první mřížku (R3) horizontálního průchodu (R4) pro vzduch, připojenou k izolovanému přednímu vertikálnímu návratovému vedení (R2).
6. Pult s klimatizačním a mrazicím systémem podle nároku 1, **vyznačující se tím**, že zahrnuje alespoň jeden ventil (R8) uspořádaný na konci tepelně izolovaného sloupce (D1), který je spojen s izolovaným vnitřním klimatizačním a mrazicím systémem (R), přičemž ventil (R8) je pohyblivý mezi zavřenou polohou, v níž brání průchodu klimatizovaného nebo mrazivého vzduchu z izolovaného vnitřního klimatizačního a mrazicího systému (R) směrem do izolovaného vnějšího klimatizačního a mrazicího systému (D) a otevřenou polohou, v níž umožňuje zmíněný průchod.
7. Pult s klimatizačním a mrazicím systémem podle nároku 6, **vyznačující se tím**, že ventil (R8) zahrnuje nastavovací prvek (G) a několik plátů (I), které mohou rotovat kolem své podélné osy pro přechod z polohy, v níž jsou zarovnané, takže předchází průchodu vzduchu směrem ke sloupcům (D1) a polohami, v nichž jsou navzájem rovnoběžné, takže umožňují průchod vzduchu mezi sebou a poloha plátů (I) je modifikována pomocí nastavovacího prvku (G).
8. Pult s klimatizačním a mrazicím systémem podle nároku 6, **vyznačující se tím**, že ventil (R8) zahrnuje těleso naklápěné kolem osy připojené k vnitřní stěně sloupce (D1) nebo zadního vertikálního návratového vedení (R7) v oblasti, kde je připojeno ke sloupcům (D1).
9. Pult s klimatizačním a mrazicím systémem podle nároku 6, **vyznačující se tím**, že ventil (R8) je izolovaný díl a zahrnuje rukojeť (H).
10. Pult s klimatizačním a mrazicím systémem podle nároku 1, **vyznačující se tím**, že zahrnuje několik vnitřních deflektorů nakonfigurovaných pro distribuování vzduchu skrz vnitřek izolovaného vnějšího klimatizačního a mrazicího systému (D) a vnitřek kanálů izolovaného vnitřního klimatizačního a mrazicího systému (R).
11. Pult s klimatizačním a mrazicím systémem podle nároku 1, **vyznačující se tím**, že zahrnuje pohyblivé sekundární desky (D5) uspořádané uvnitř tepelně izolovaného horizontálního kanálu (D2), nakonfigurované pro řízení směru vzduchu procházejícího skrz vnitřek tepelně izolovaného horizontálního kanálu (D2).
12. Pult s klimatizačním a mrazicím systémem podle nároku 1, **vyznačující se tím**, že zahrnuje pohyblivé sekundární desky (D5) uspořádané uvnitř tepelně izolovaného sloupce (D1), nakonfigurované pro řízení směru vzduchu procházejícího skrz vnitřek zmíněného tepelně izolovaného sloupce (D1).
13. Pult s klimatizačním a mrazicím systémem podle nároku 1, **vyznačující se tím**, že zahrnuje alespoň jeden ventilátor v tepelně izolovaných sloupcích (D1).
14. Pult s klimatizačním a mrazicím systémem podle nároku 1, **vyznačující se tím**, že také zahrnuje tepelně izolační kryt (V) pro otvírání a zavírání pouzdra.
15. Pult s klimatizačním a mrazicím systémem podle nároku 14, **vyznačující se tím**, že tepelně izolační kryt (V) je praktická integrovaná přepážka.
16. Pult s klimatizačním a mrazicím systémem podle nároku 1, **vyznačující se tím**, že zahrnuje deflektor (T) uspořádaný uvnitř samonosné konstrukce (C).

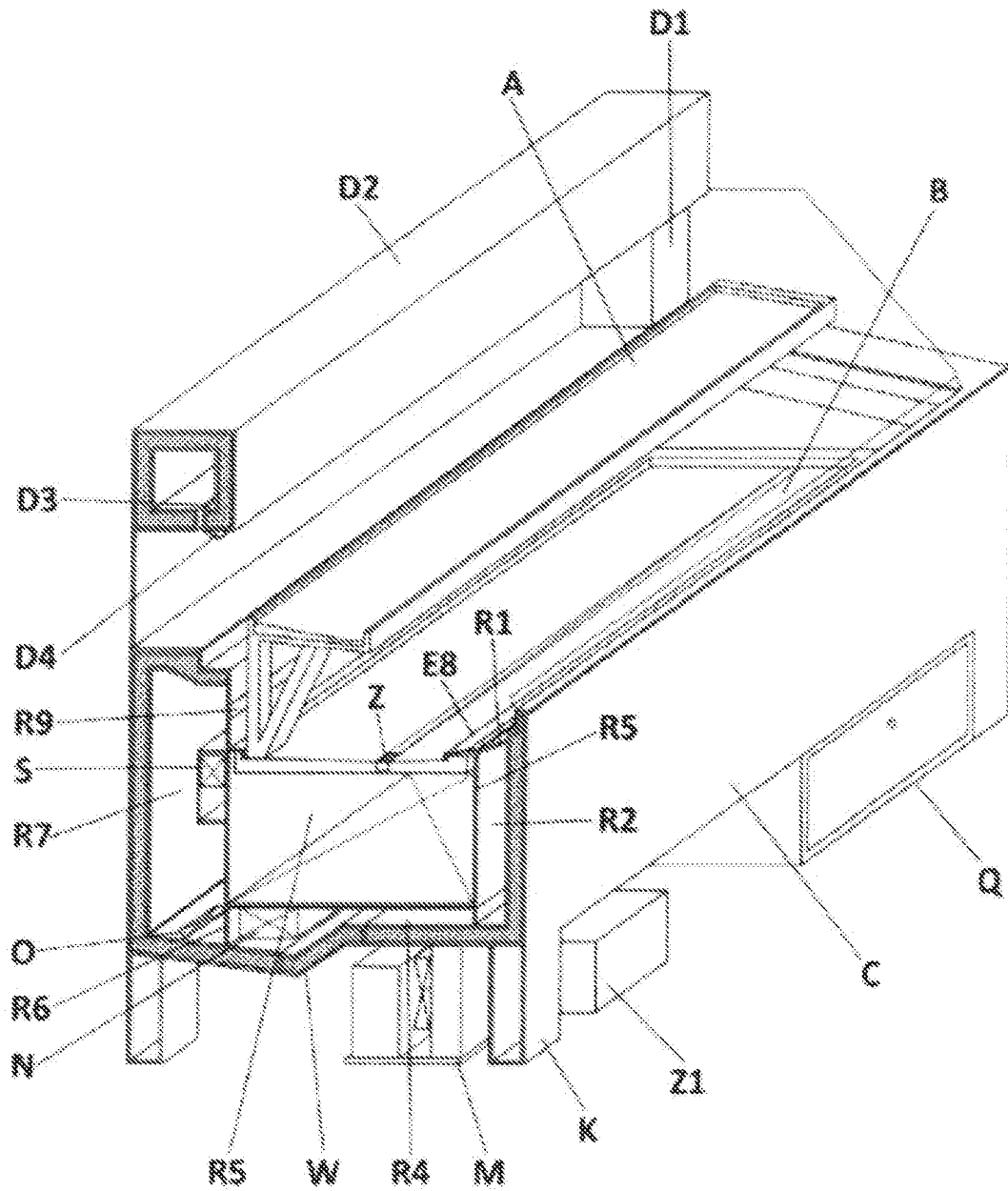
17. Pult s klimatizačním a mrazicím systémem podle nároku 16, **vyznačující se tím**, že deflektor (T) zahrnuje centrální pevnou desku a dvě klapky (TS', TI') rotující kolem centrální nebo horizontální laterální osy, přičemž jedna z nich je umístěna na centrální desce a druhá je umístěna pod ní.
18. Pult s klimatizačním a mrazicím systémem podle nároku 16, **vyznačující se tím**, že deflektor (T) zahrnuje několik plátů (T3), které mohou rotovat kolem centrální podélné nebo horizontální laterální osy tak, že když je deflektor (T) v zavřené poloze, jsou pláty navzájem zarovnány a když je deflektor (T) v otevřené poloze, jsou pláty navzájem rovnoběžné.
19. Pult s klimatizačním a mrazicím systémem podle nároku 16, **vyznačující se tím**, že deflektor (T) je klapka, kterou je možno naklápět kolem horizontální nebo vertikální osy uspořádané v oblasti spojení s klimatizačním a mrazicím systémem (D).
20. Pult s klimatizačním a mrazicím systémem podle nároku 16, **vyznačující se tím**, že deflektor (T) je menší než izolované zadní vertikální návratové vedení (R7), takže je vytvořen spodní pevný průchod (T2) pro vzduch.
21. Pult s klimatizačním a mrazicím systémem podle nároku 16, **vyznačující se tím**, že deflektor (T) je menší než izolované zadní vertikální návratové vedení (R7), takže je vytvořen horní pevný průchod pro vzduch mezi horizontální osou, kolem které je deflektor (T) naklápěn a vnitřní horní oblastí samonosné konstrukce (C).
22. Pult s klimatizačním a mrazicím systémem podle nároku 16, **vyznačující se tím**, že deflektor (T) zahrnuje dvě klapky, každou naklápěnou kolem horizontální osy, proti sobě tak, že každá z nich je naklápěna v opačném směru než druhá, přičemž první naklápěcí klapka (T4) je naklápána kolem osy uspořádané v oblasti spojení k klimatizačním a mrazicím systémem (D), kde je umístěn ventil (R8) a druhá klapka (T5) je naklápěna kolem osy uspořádané ve spodní oblasti kanálů (R2) pro přesměrování vzduchu.
23. Pult s klimatizačním a mrazicím systémem podle nároku 1, **vyznačující se tím**, že zahrnuje minimálně laterální ochranné prvky (P2) a/nebo zadní ochranný prvek (P1), které vymezují prostor, v němž je teplota řízena.
24. Pult s klimatizačním a mrazicím systémem podle nároku 1, **vyznačující se tím**, že také zahrnuje přední ochranný prvek (P3), uspořádaný v souvislosti s předním návratovým otvorem (R1) nakonfigurovaný pro zajištění toho, že vzduch vystupující z podélné drážky (R3) vstupuje skrz zmíněný přední návratový otvor (R1).
25. Pult s klimatizačním a mrazicím systémem podle nároku 1, **vyznačující se tím**, že také zahrnuje kola v samonosné konstrukci (C), uspořádaná v její spodní sekci.
26. Pult s klimatizačním a mrazicím systémem podle nároku 1, **vyznačující se tím**, že zahrnuje několik vnitřních ventilátorů nakonfigurovaných pro distribuování vzduchu skrz vnitřek izolovaného vnějšího klimatizačního a mrazicího systému (D) a vnitřek izolovaného vnitřního klimatizačního a mrazicího systému (R).

50

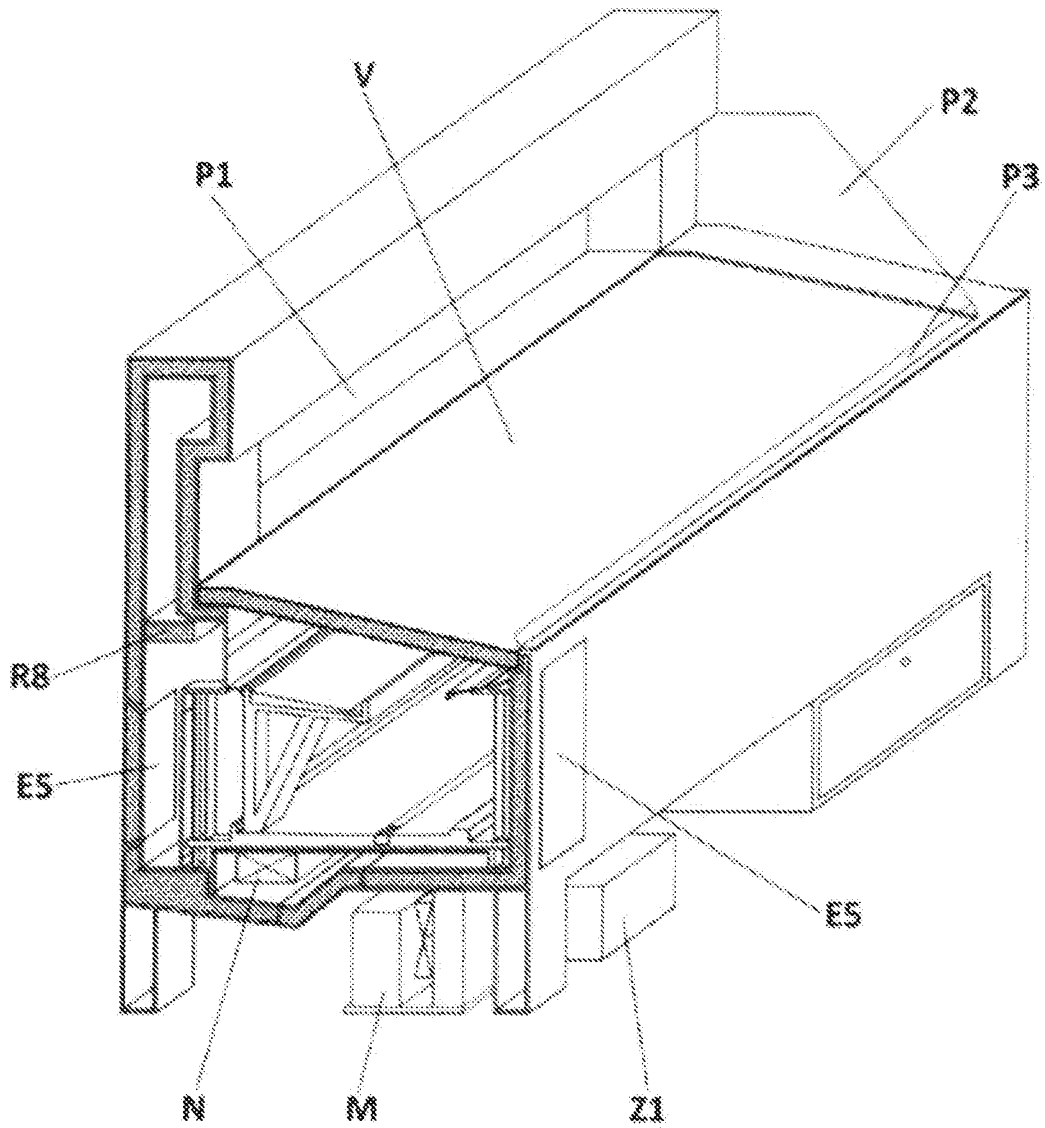
24 výkresů



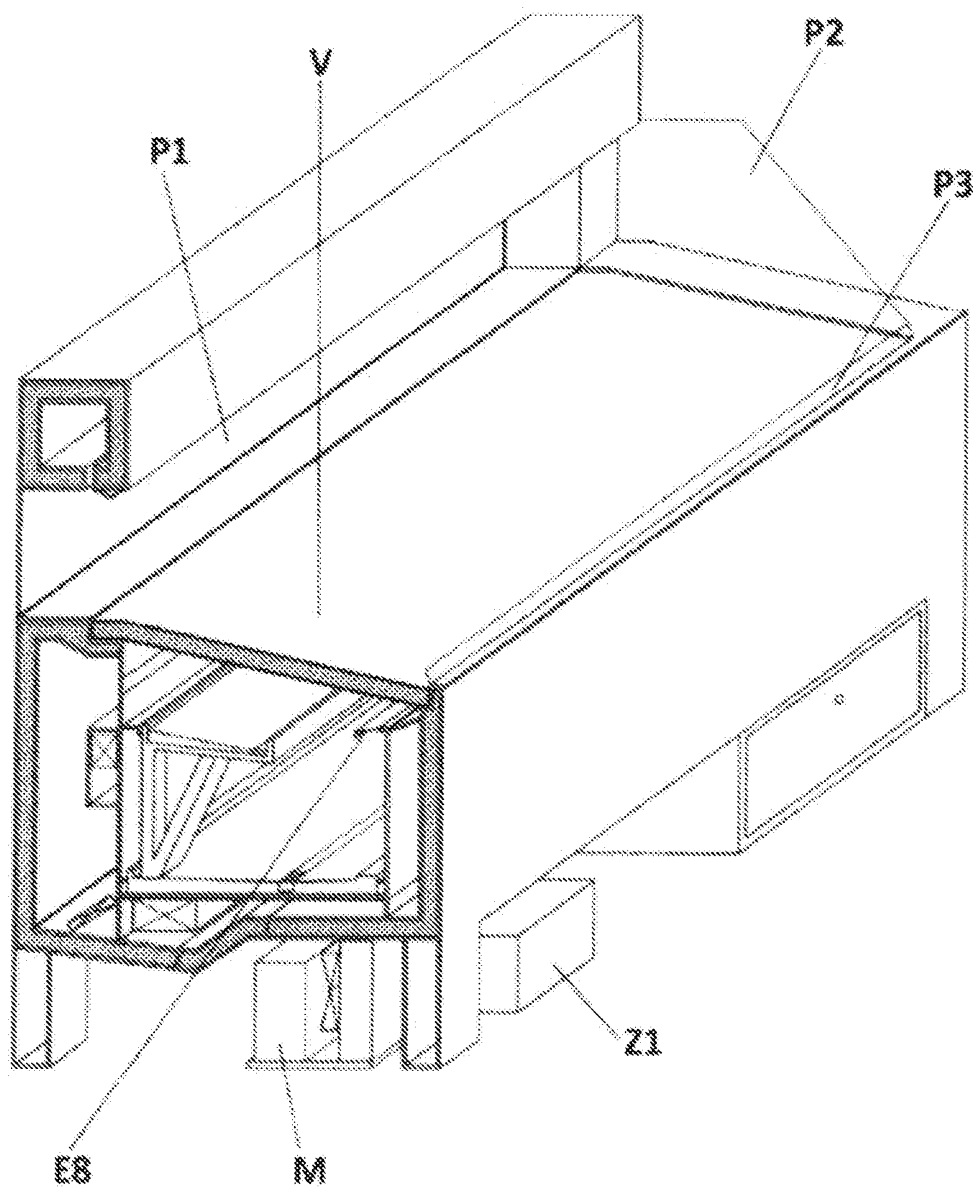
Obr. 1A



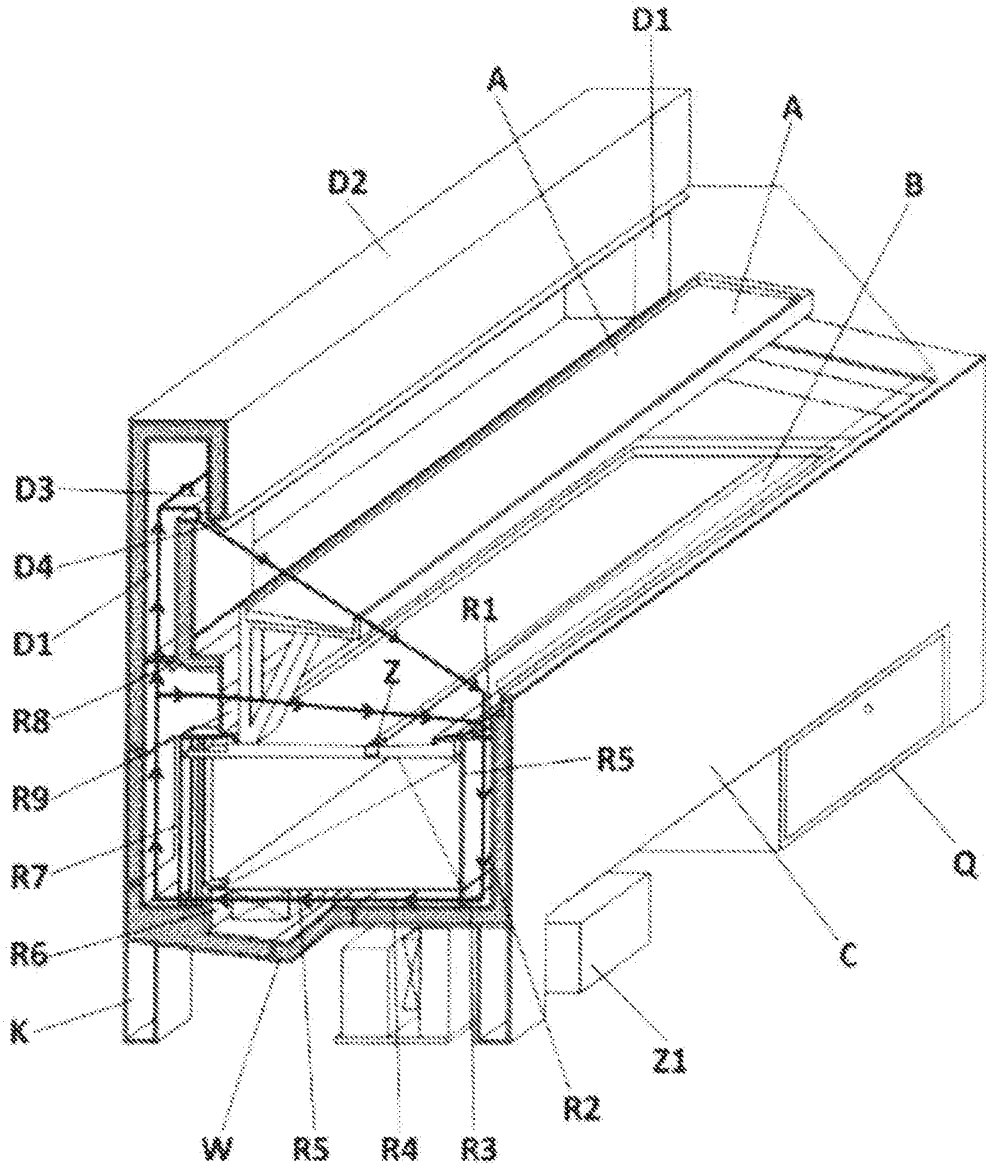
Obr. 1B



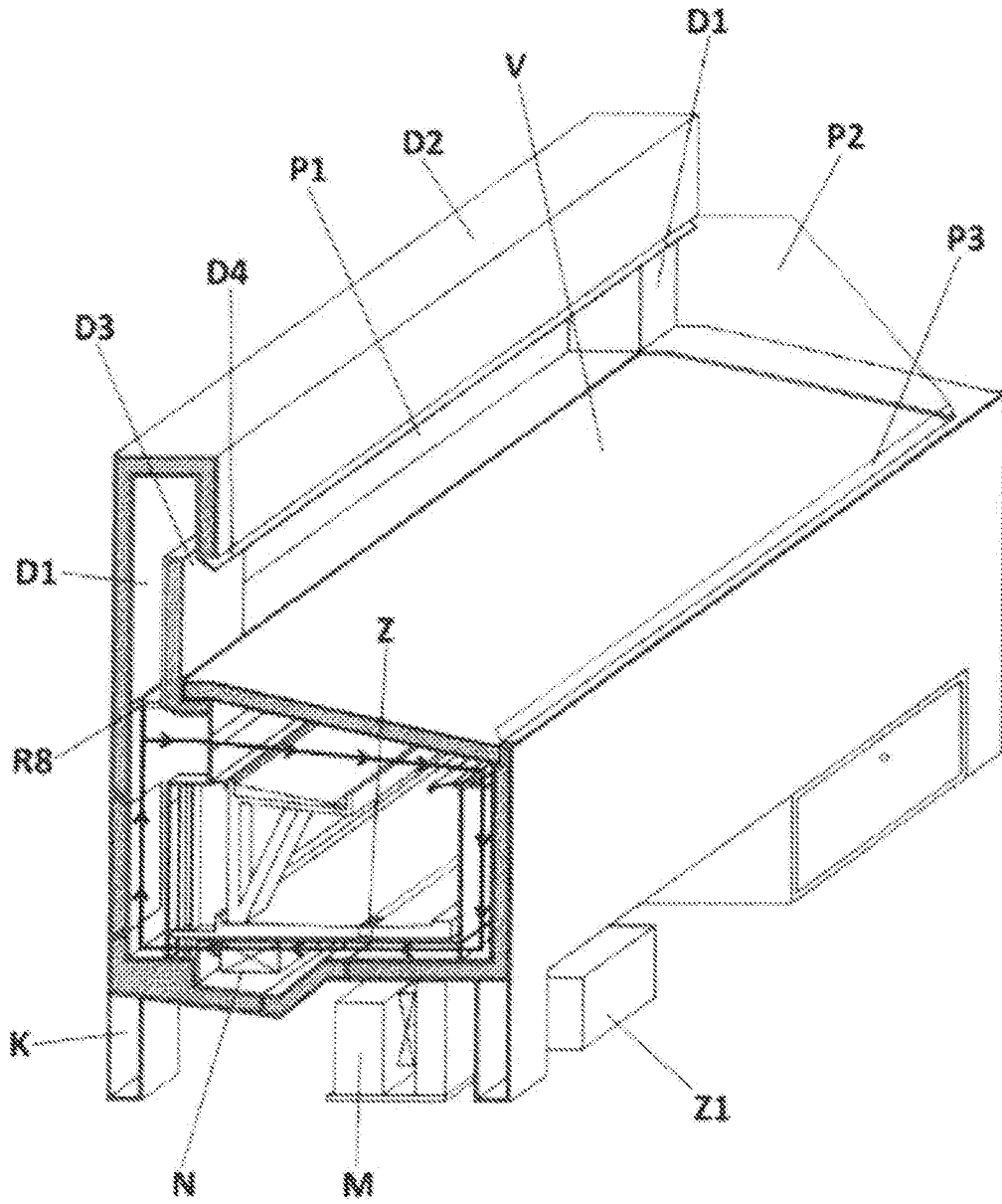
Obr. 2A



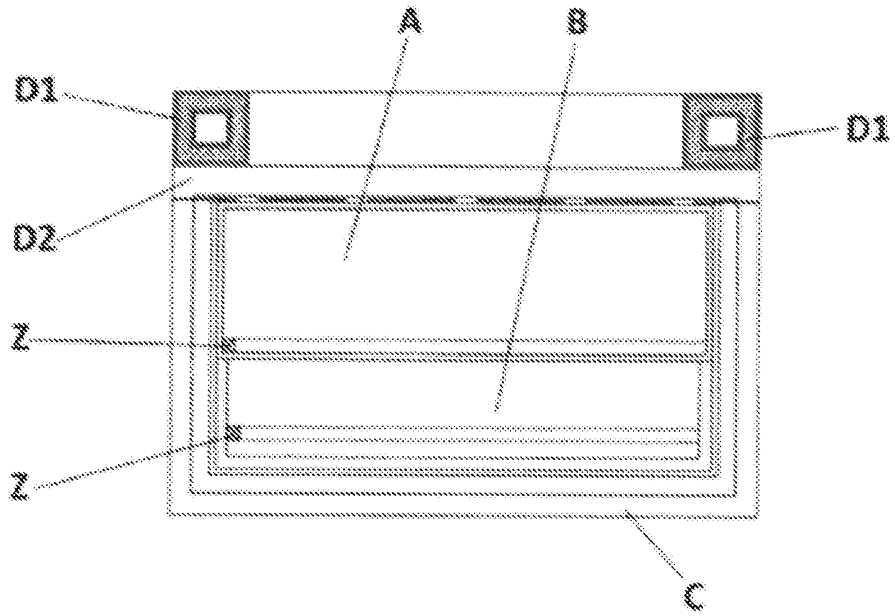
Obr. 2B



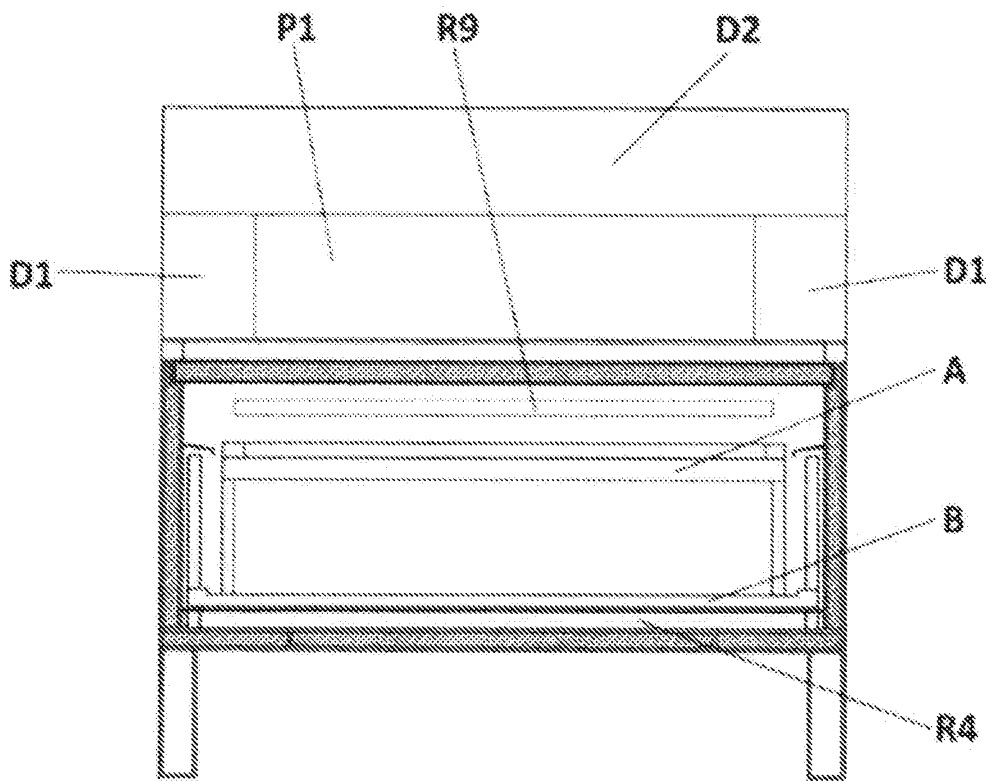
Obr. 3A



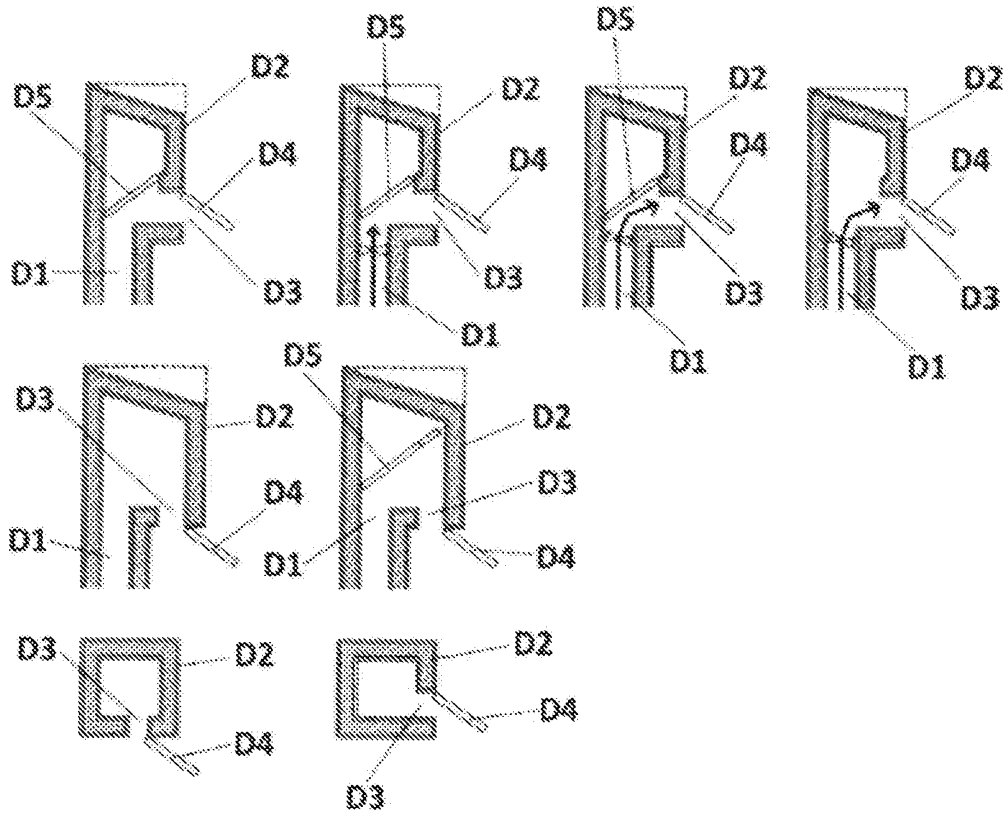
Obr. 3B



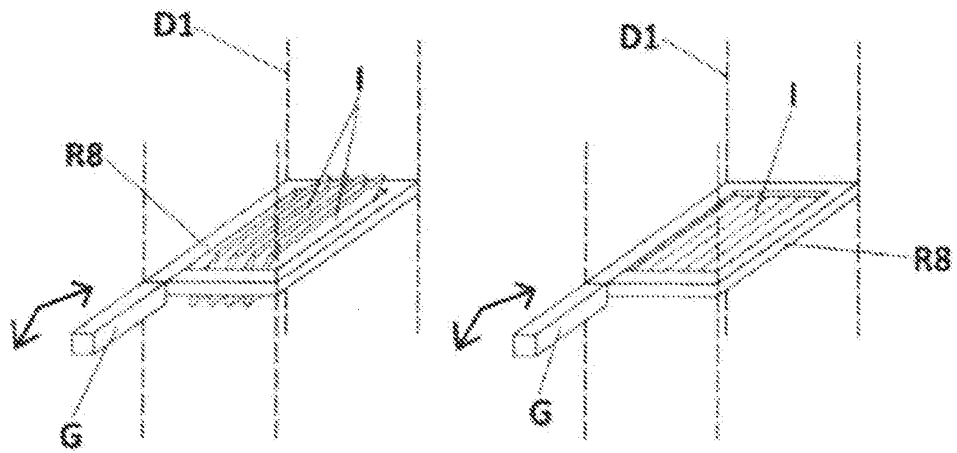
Obr. 4



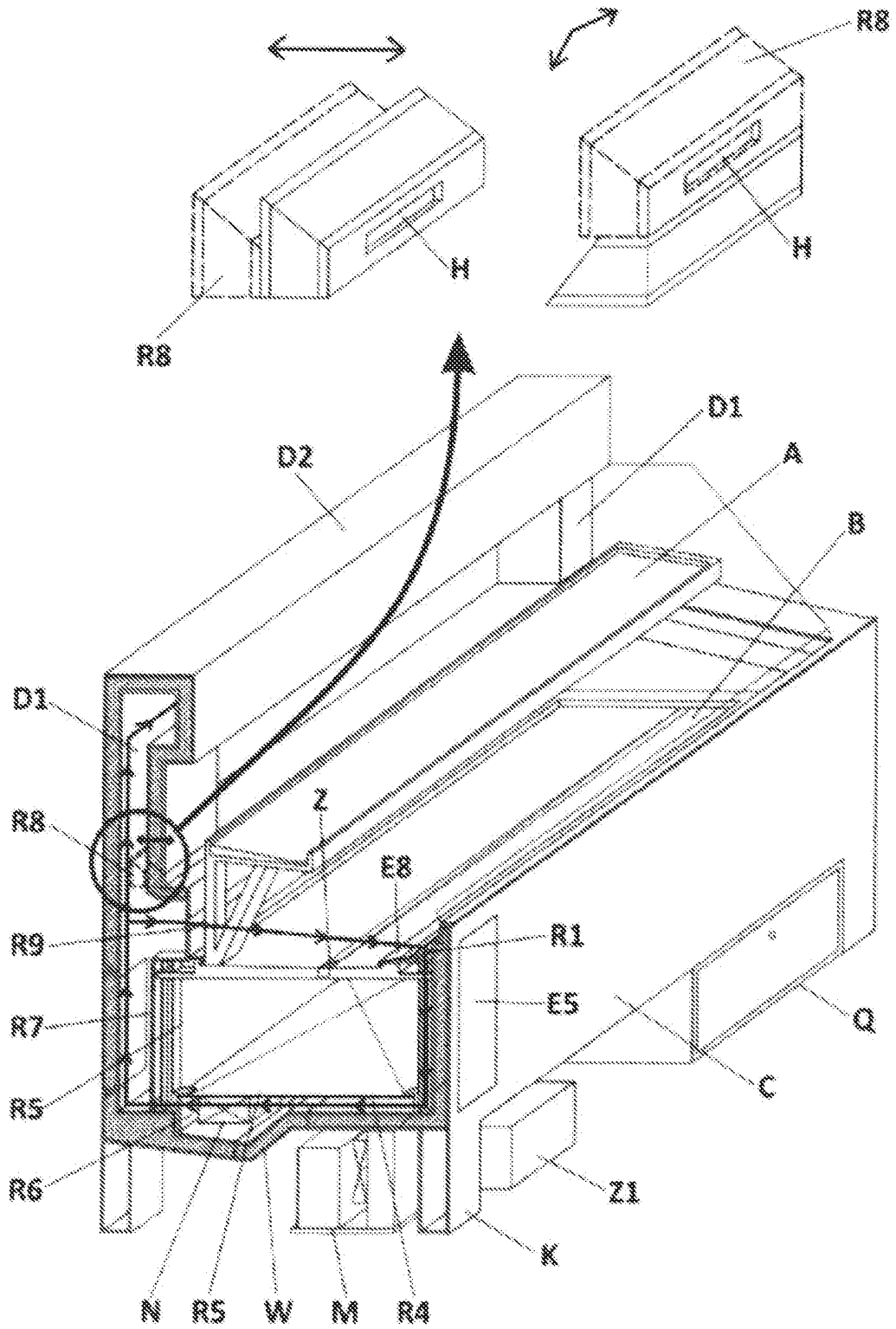
Obr. 5



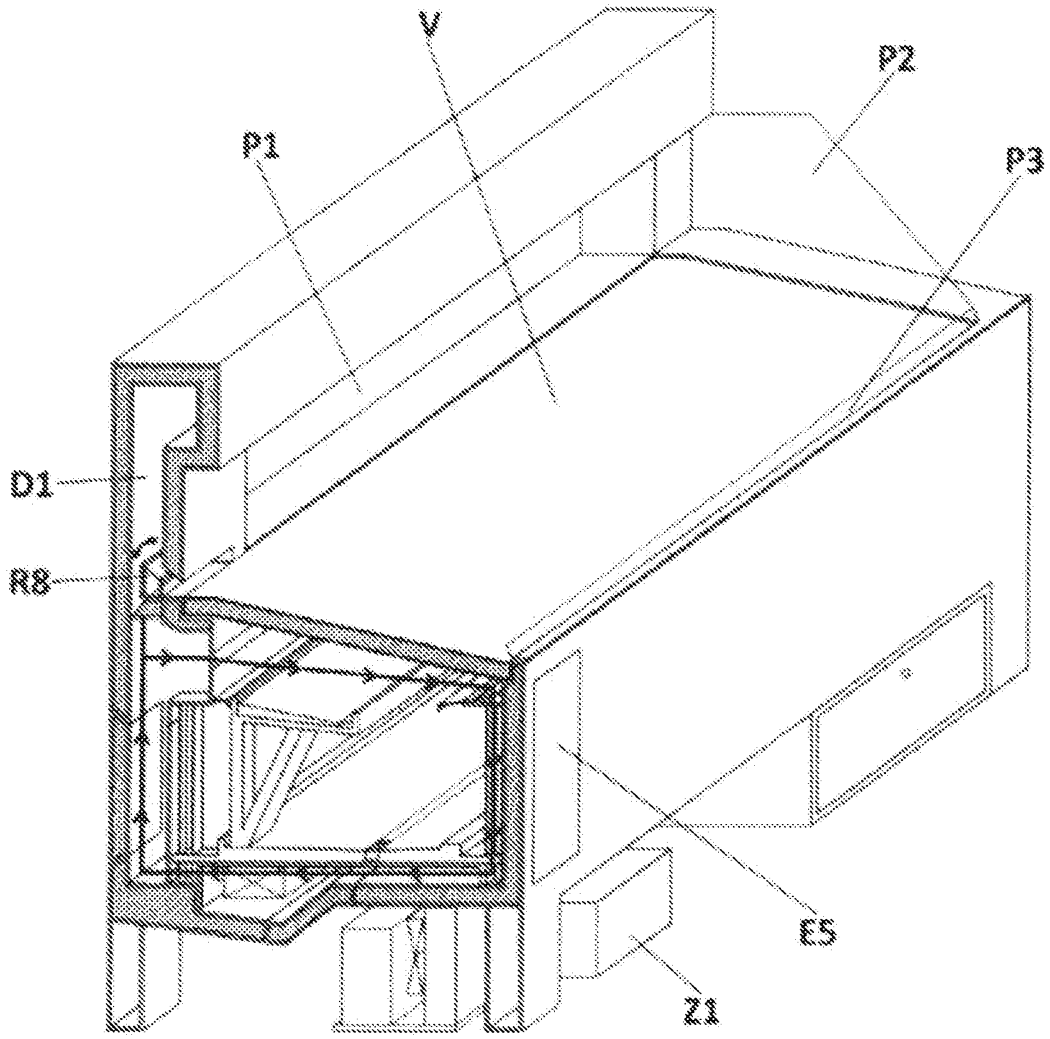
Obr. 6



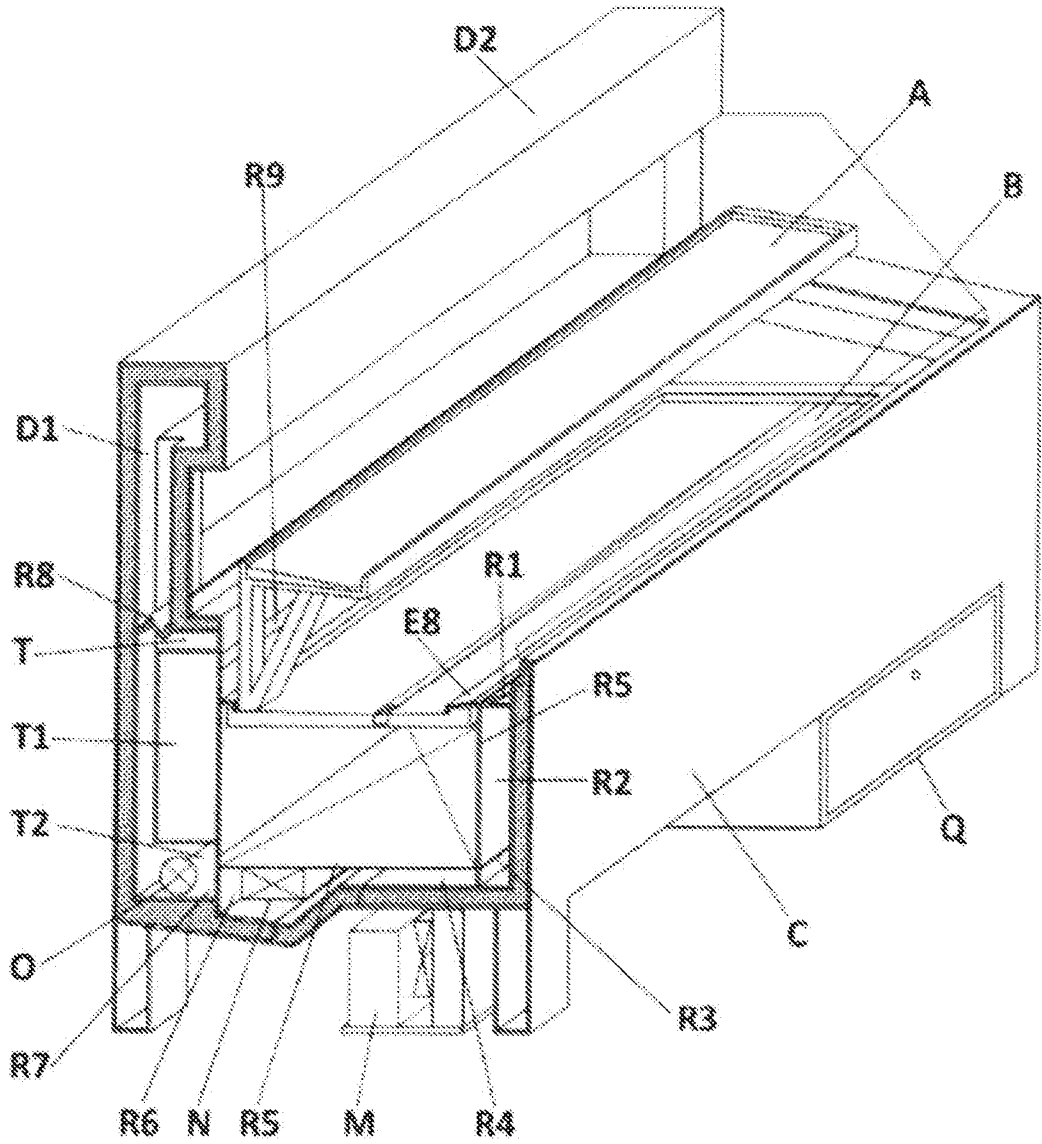
Obr. 7



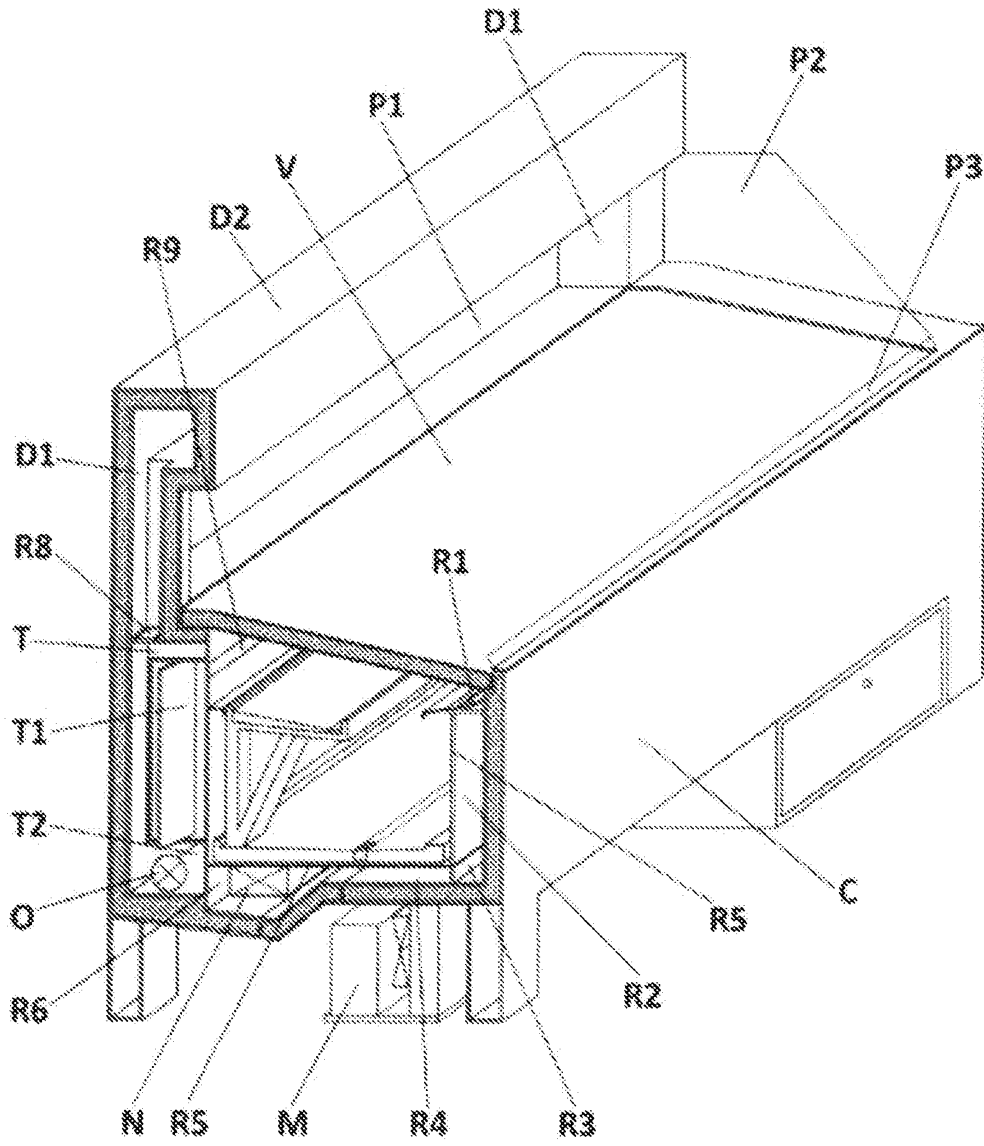
Obr. 8A



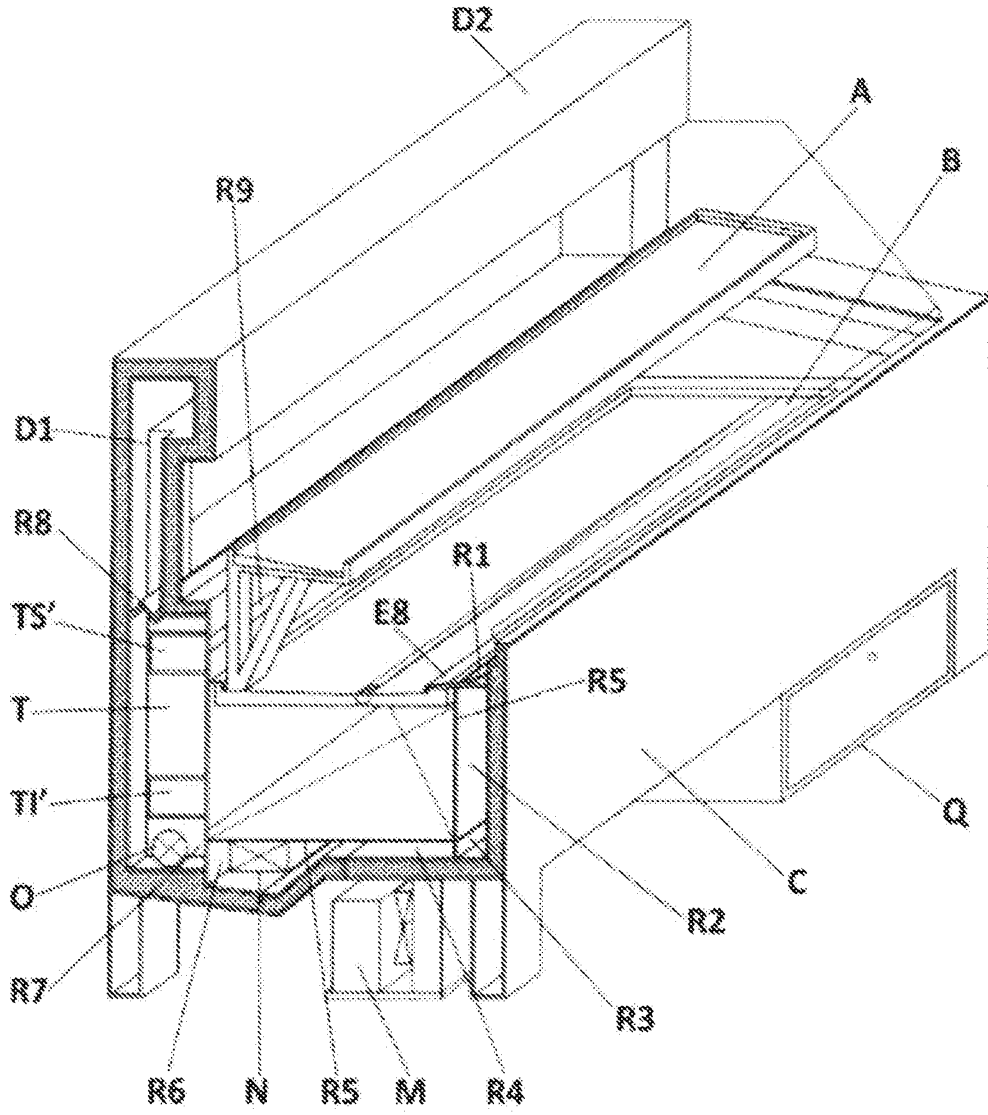
Obr. 8B



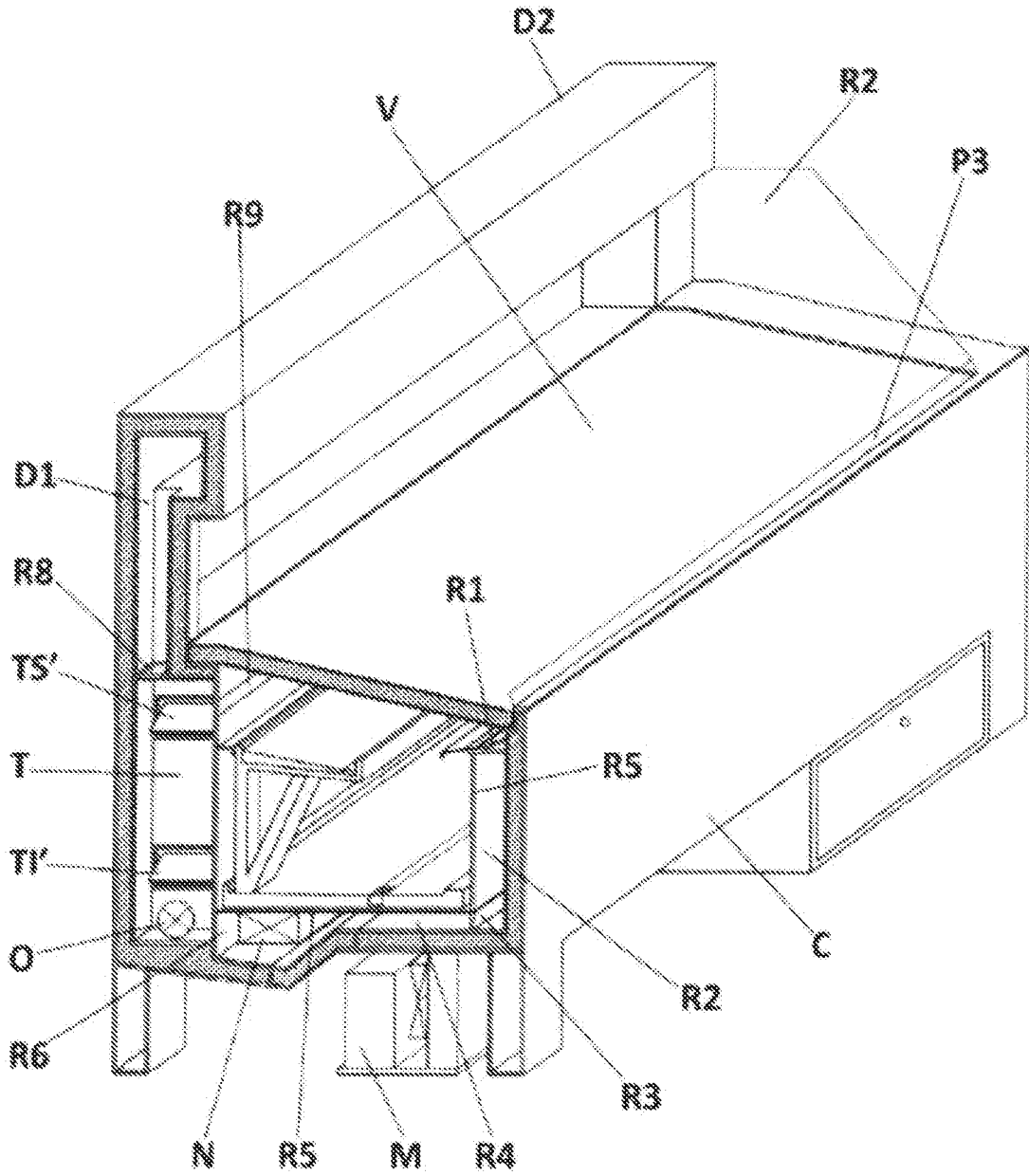
Obr. 9A



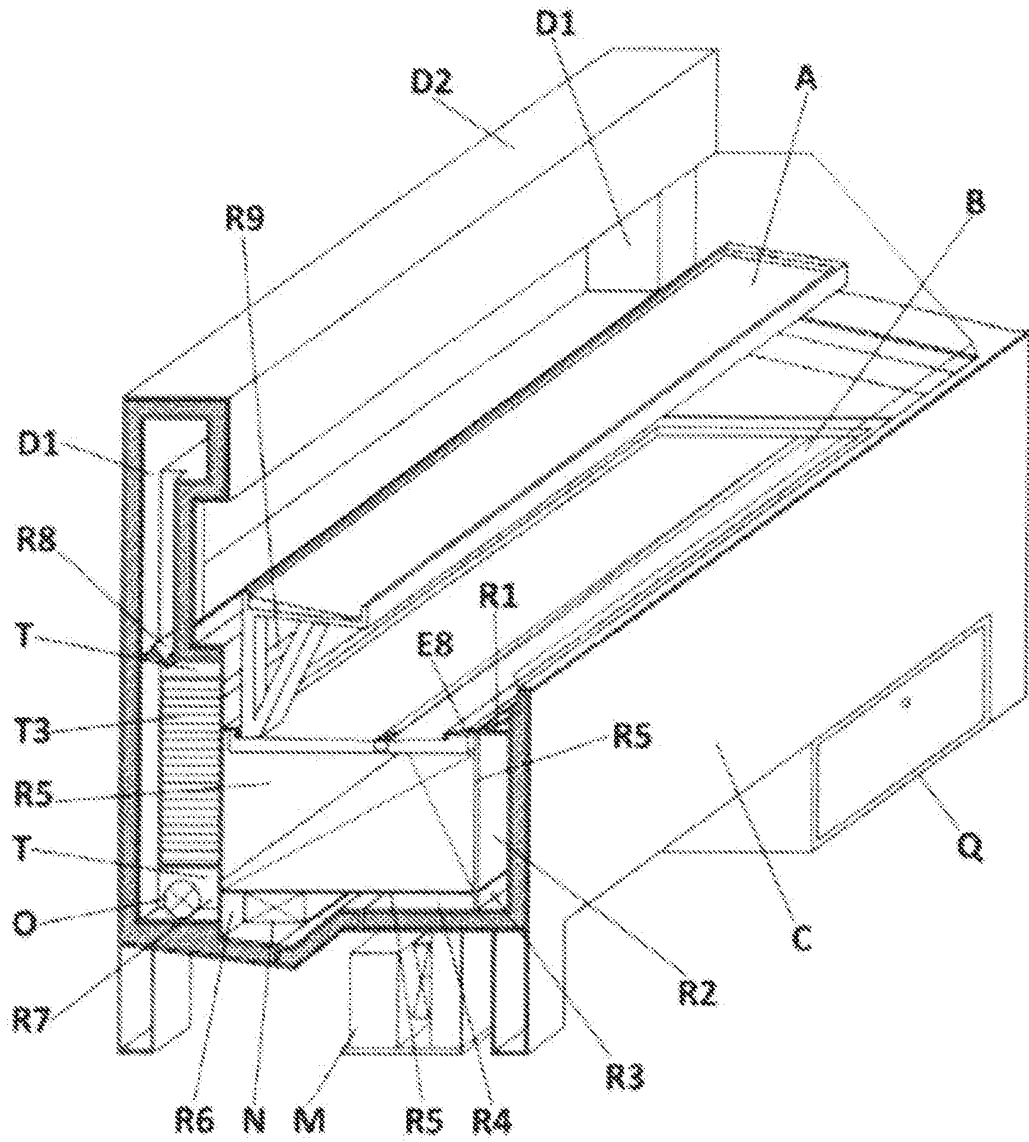
Obr. 9B



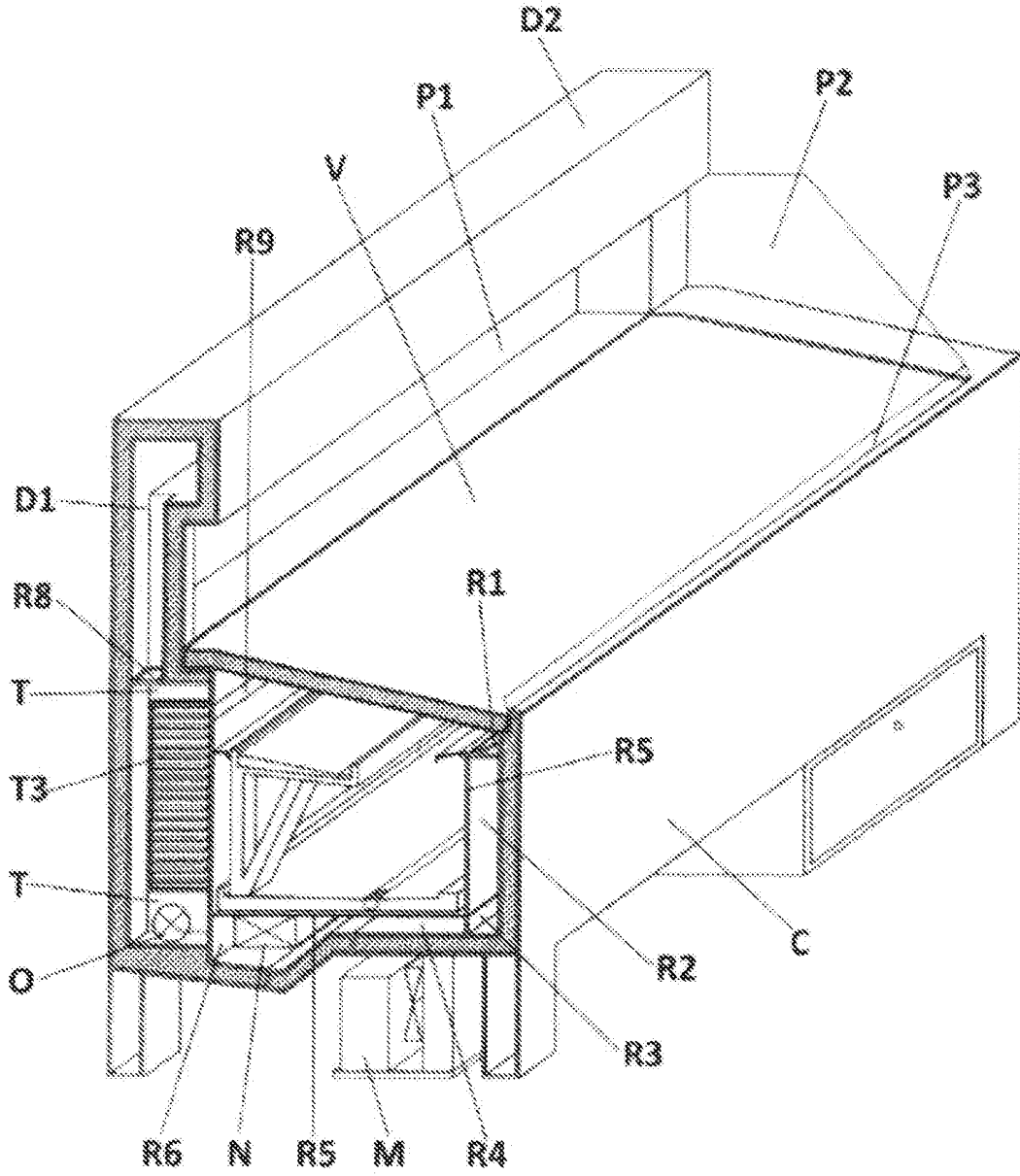
Obr. 10A



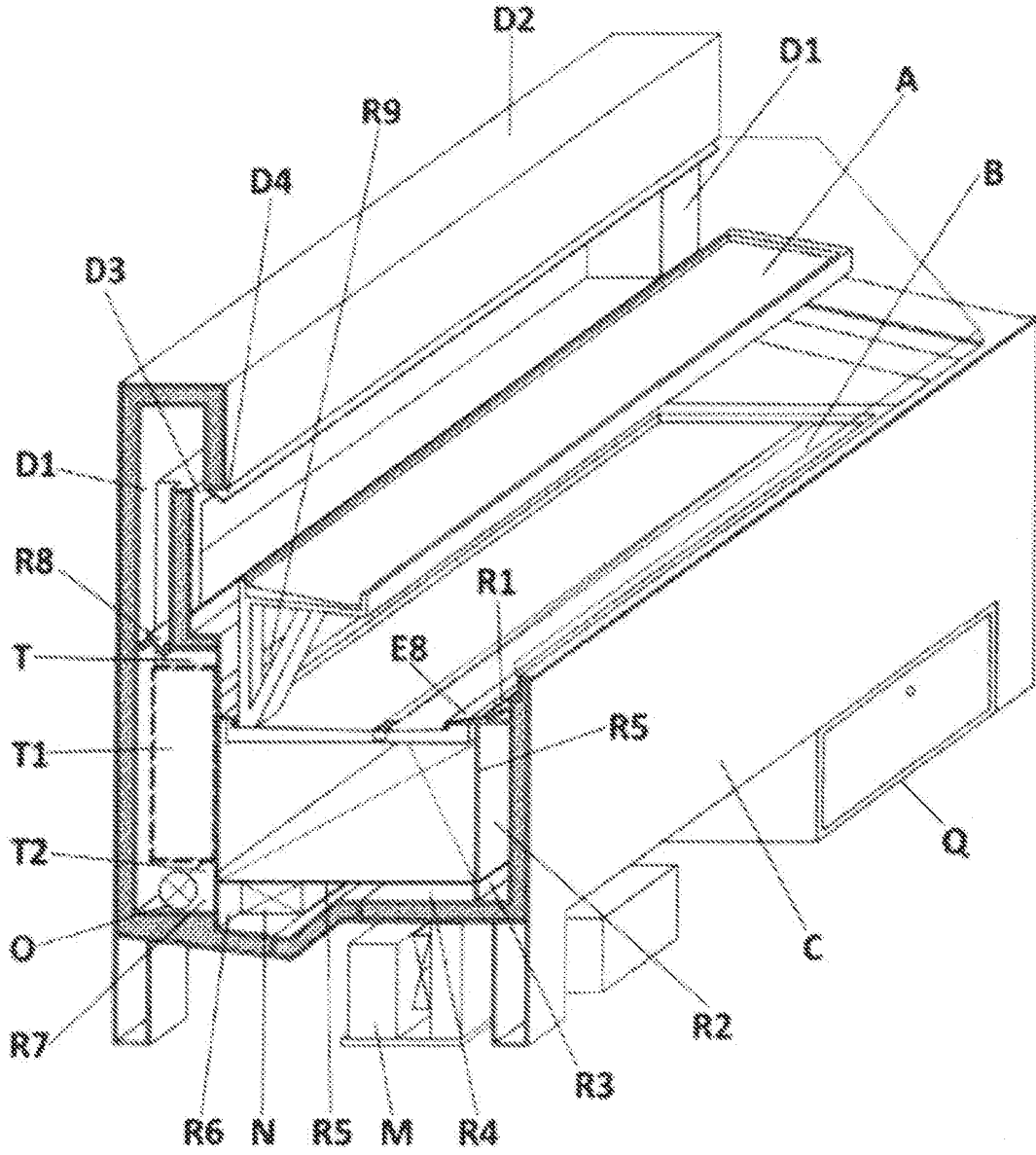
Obr. 10B



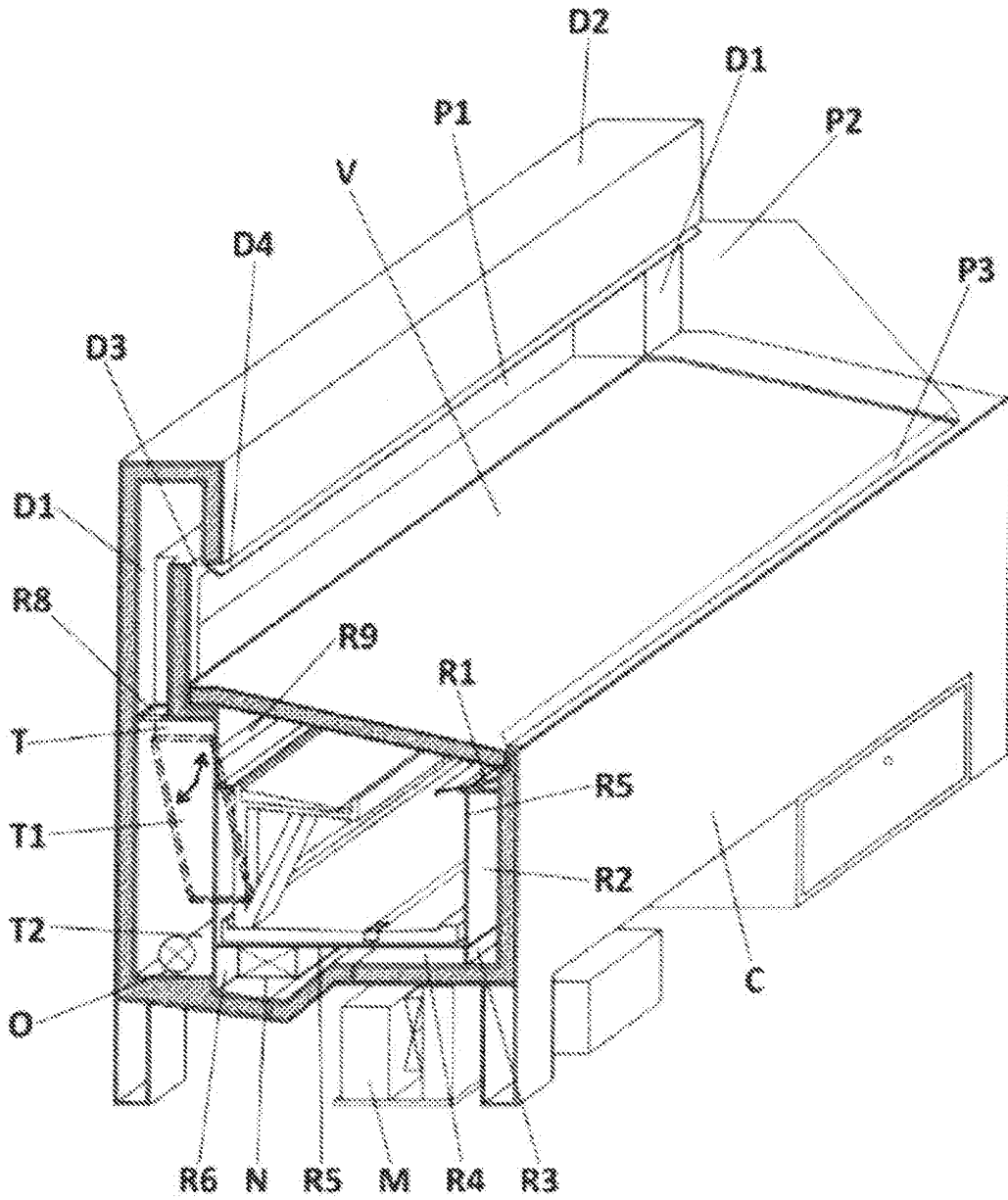
Obr. 11A



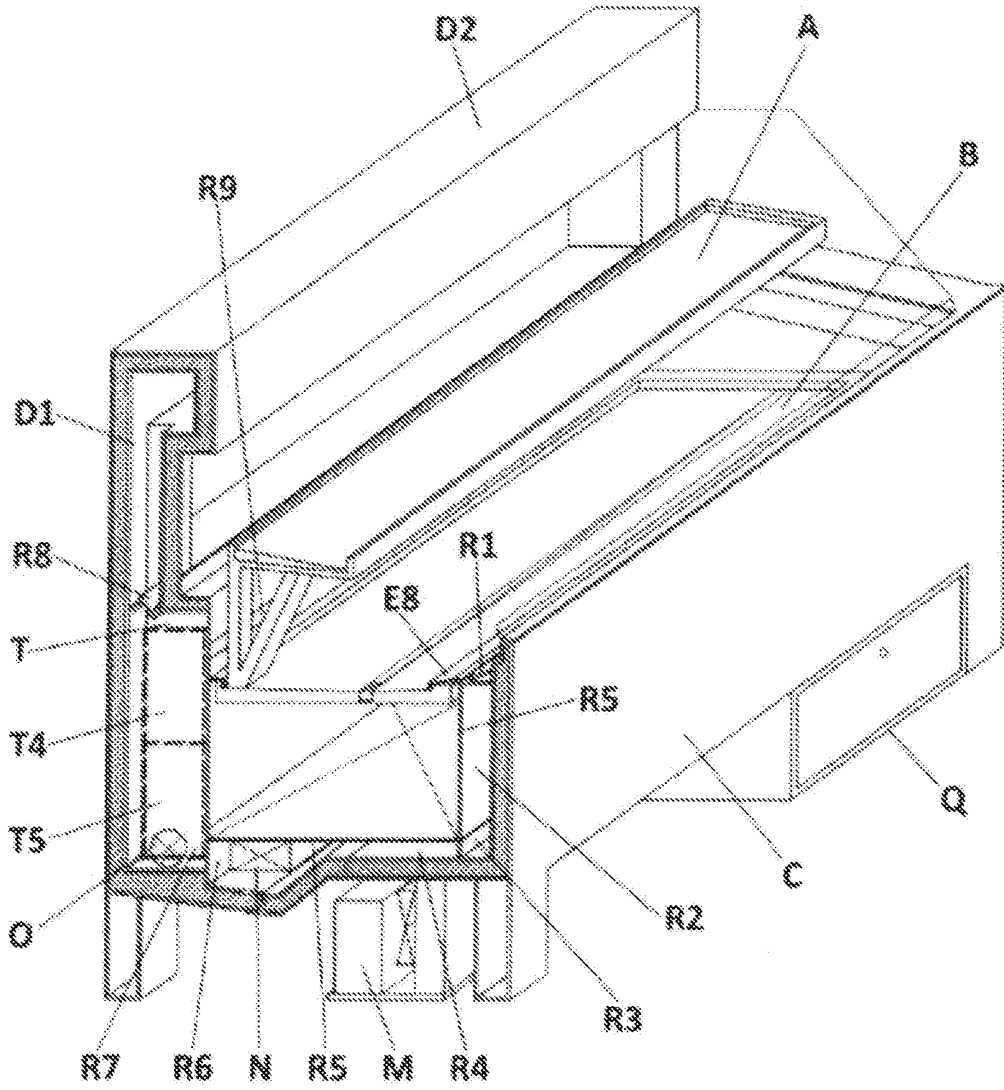
Obr. 11B



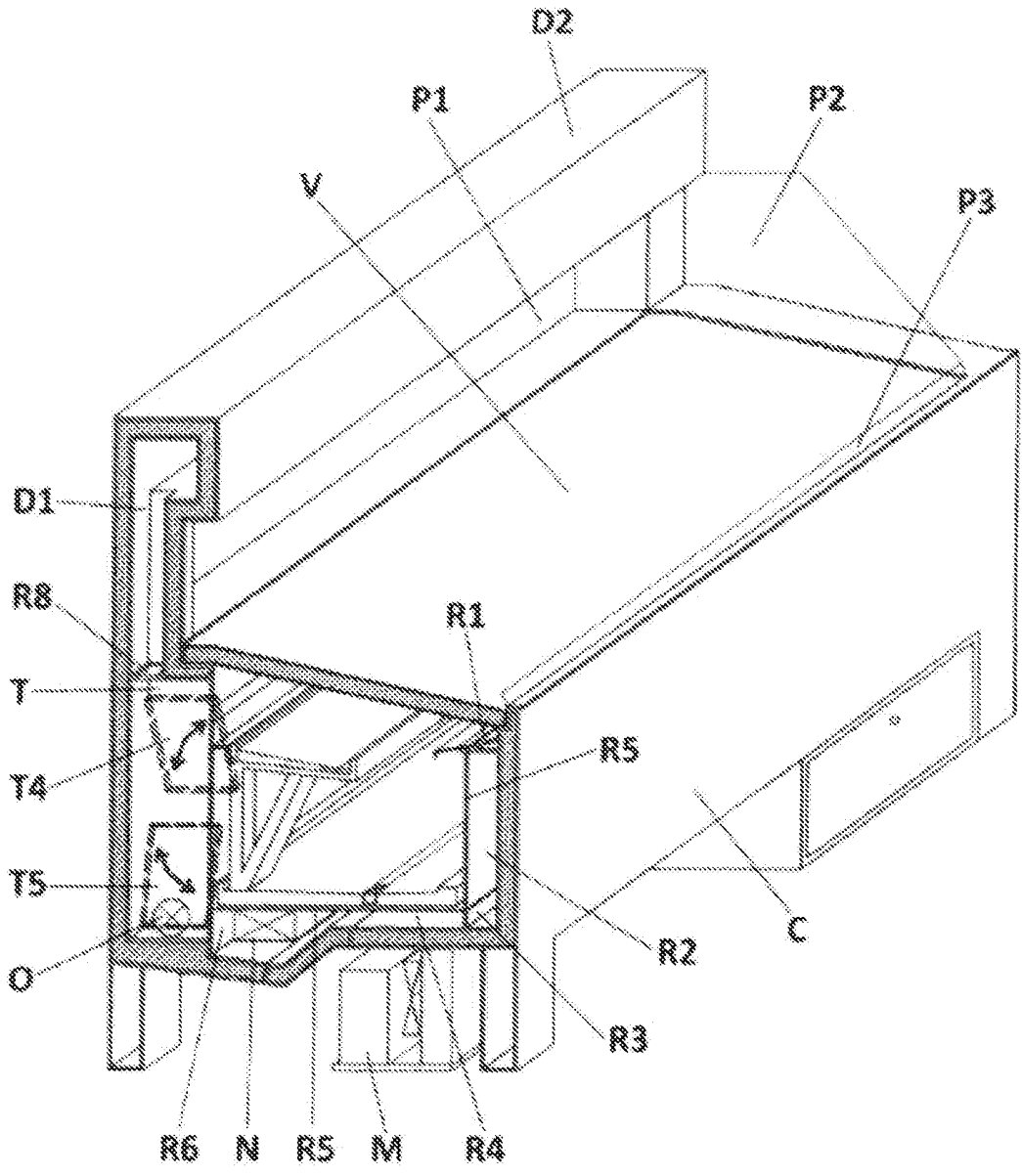
Obr. 12A



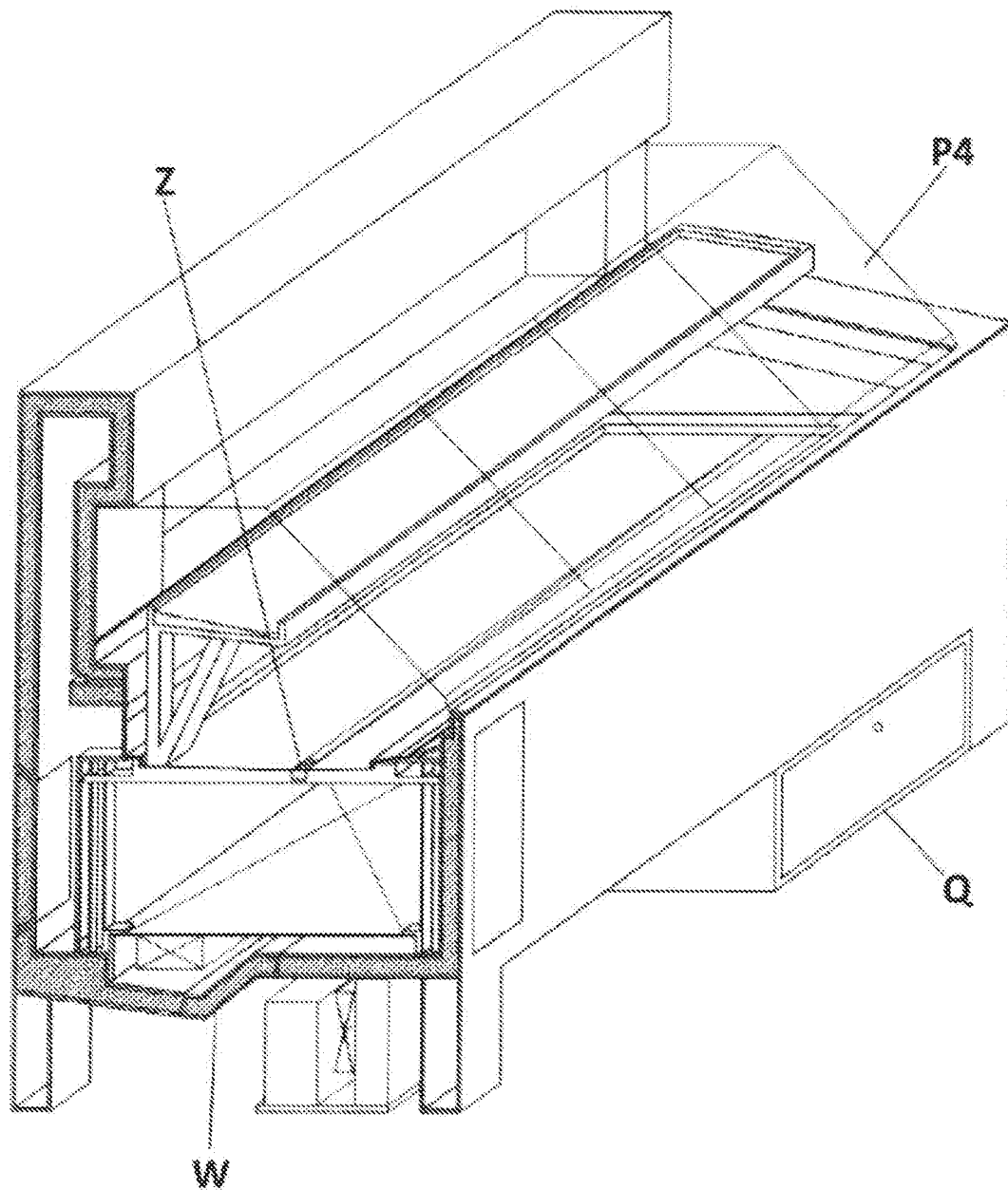
Obr. 12B



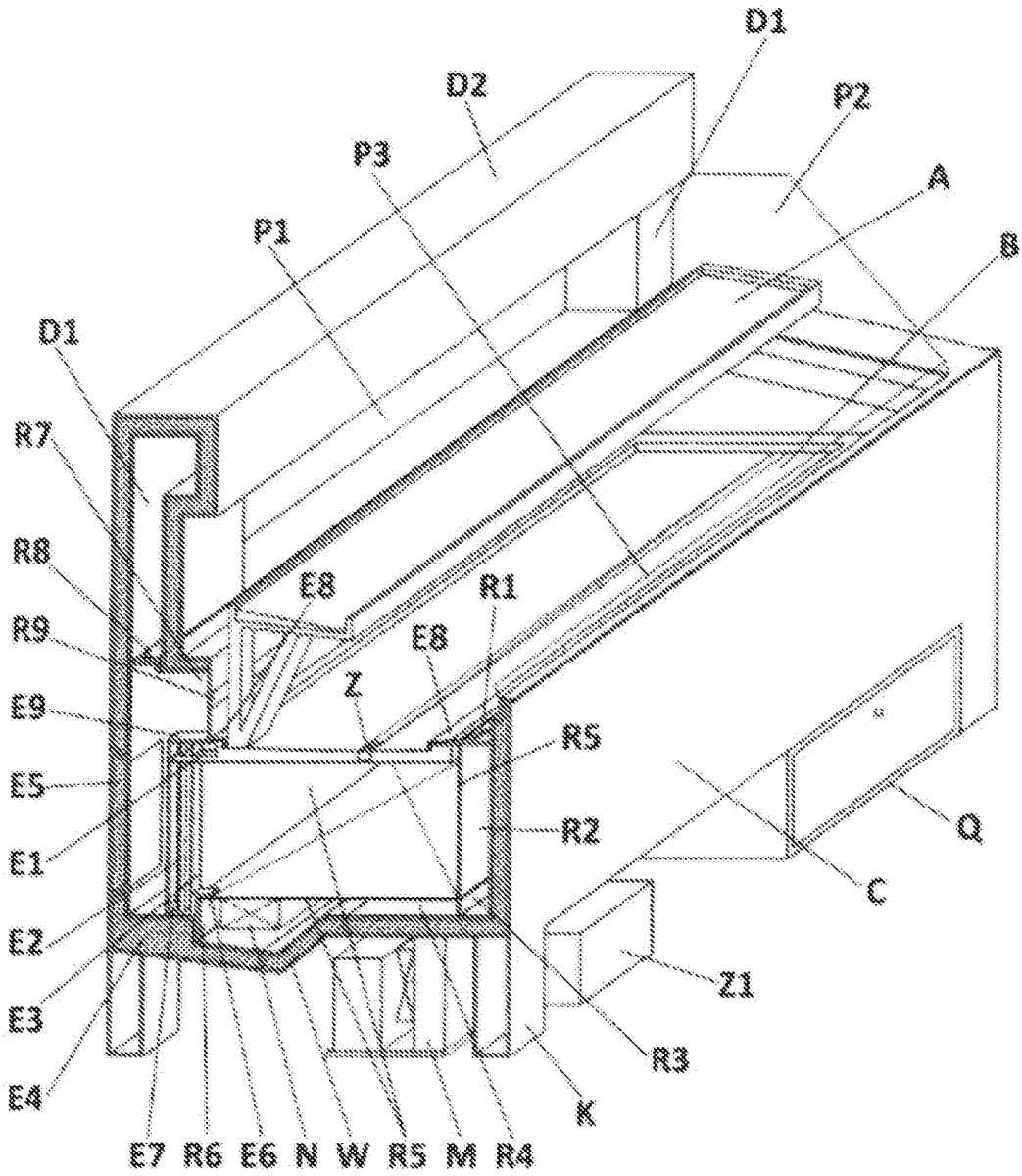
Obr. 13A



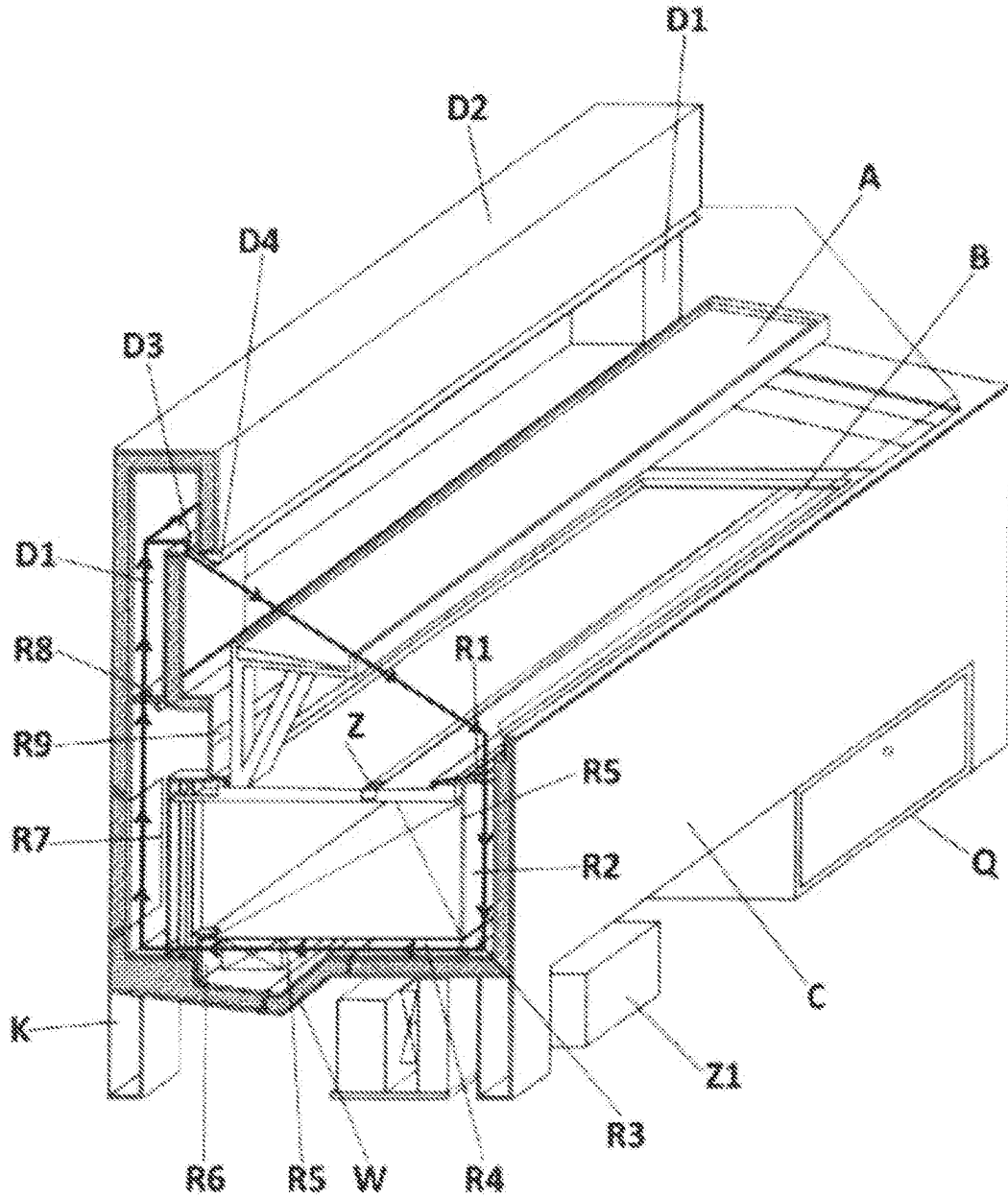
Obr. 13B



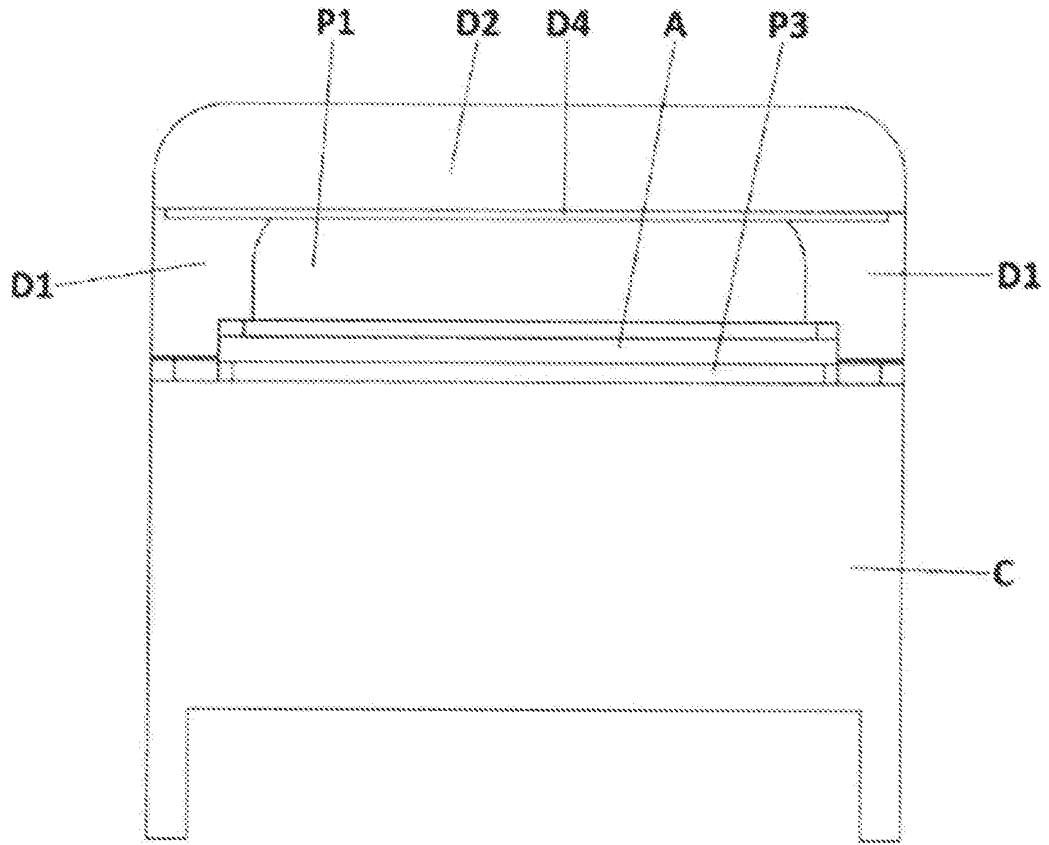
Obr. 14A



Obr. 14B



Obr. 15



Obr. 16