

# (12) 发明专利申请

(10) 申请公布号 CN 102587922 A

(43) 申请公布日 2012. 07. 18

(21) 申请号 201210043696. 7

E21D 19/00(2006. 01)

(22) 申请日 2012. 02. 24

(71) 申请人 中铁十二局集团第二工程有限公司

地址 030032 山西省太原市小店区人民南路  
19 号

申请人 中铁十二局集团有限公司

(72) 发明人 王兴林 雷军

(74) 专利代理机构 太原晋科知识产权代理事务

所(特殊普通合伙) 14110

代理人 王瑞玲

(51) Int. Cl.

E21D 9/04(2006. 01)

E21D 11/18(2006. 01)

E21D 11/10(2006. 01)

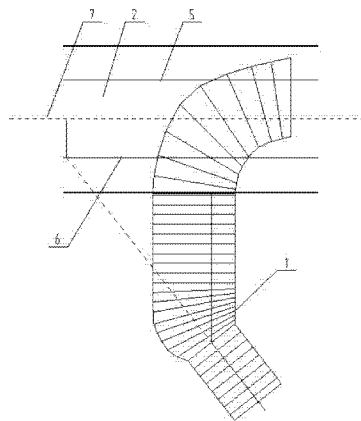
权利要求书 1 页 说明书 4 页 附图 2 页

## (54) 发明名称

一种软弱破碎岩层斜交斜井上弧导挑顶施工方法

## (57) 摘要

本发明涉及斜井挑顶领域,具体为一种软弱破碎岩层斜交斜井上弧导挑顶施工方法,解决现有斜井挑顶施工,采用小导洞挑顶存在诸多问题,在斜井与正洞交叉口设曲线过渡,使斜井口与正洞正交,;交叉口设门型钢架支撑,正洞钢拱架与门型钢架连接牢固;紧邻正洞斜井段落设套拱支护,底板增设工字钢横撑;正洞范围内利用上弧导挑顶,上弧导最后一榀拱架与线路方向垂直,拱顶与正洞拱顶平齐;按正洞断面扩挖,施作正洞上导初期支护;反向逐榀拆除上弧导钢拱架临时支撑,施作另一侧正洞上导初期支护;正洞范围正常施工,挑顶完成。提高了工效、加快了施工进度、降低了安全风险,安全、快速、优质、高效地完成了斜井挑顶施工,取得了良好的效果。



1. 一种软弱破碎岩层斜交斜井上弧导挑顶施工方法,其特征是包括以下步骤:

1) 斜井(1)开挖及支护;

2) 在距正洞(2)与斜井交叉口位置 10 ~ 20m 开始,设曲线过渡,使斜井口与正洞正交;

3) 交叉口段加强支护

在斜井与正洞交叉口处架立至少 3 榀并排设置的门型钢架(3),外侧设型钢钢架支撑柱及落脚横梁,正洞钢拱架与门型钢架横梁之间焊接牢固,在与正洞交叉口相接 9~11m 范围设套拱(4)加固,底板混凝土增设工字钢横撑,与已施工完的初期支护形成整体受力;

4) 上弧导挑顶支护

正洞范围内采用上弧导挑顶,上弧导最后一榀拱架与线路方向垂直,拱顶与正洞拱顶平齐,挑顶段上弧导临时支护采用钢拱架,开挖断面同斜井上导,开挖每循环进尺 1.0 ~ 1.5m,施作超前小导管;

5) 正洞扩挖支护

上弧导挑顶到位后,继续向前开挖,开挖断面同正洞尺寸,在上弧导临时支撑的基础上进行扩挖,扩挖第一榀间距不超过 60cm,扩挖到位后及时喷射混凝土封闭,快速安装钢拱架;

6) 正洞上导挑顶段初期支护

在正洞上导扩挖长度达到 3~6m 后,反向施作另一侧正洞上导初期支护,每拆除一榀上弧导临时支撑,及时安装上导钢拱架,钢拱架间距不超过 0.6m;

7) 斜井挑顶段上导施工完成后,继续进行正洞上导开挖及支护,及时施作仰拱及二衬,正洞范围开始正常施工,挑顶完成。

## 一种软弱破碎岩层斜交斜井上弧导挑顶施工方法

### 技术领域

[0001] 本发明涉及斜井挑顶施工领域,具体为一种软弱破碎岩层斜交斜井上弧导挑顶施工方法。

### 背景技术

[0002] 斜井挑顶施工,通常采用小导洞挑顶方法:设钢拱架棚洞临时支护,上导范围内小导洞开挖及临时支护完成后,安装钢拱架,之后拆除钢拱架棚洞临时支护,向两侧扩挖,施工正洞上导初期支护。对于软弱破碎岩层斜交式斜井,以上方法具有一定的局限性,主要表现在:小导洞设钢拱架棚洞临时支护,棚洞断面为梯形,若遇软弱破碎岩层极易坍塌,不利安全;因小导洞断面较小,一般采用人工开挖方法,工效极低;小导洞通视条件差,测量放样复杂,施工精度不易控制;斜井与正洞斜交,交叉口位置跨度过长,不利受力,安全风险大。

### 发明内容

[0003] 本发明为了解决现有对于软弱破碎岩层斜交式斜井挑顶施工,通常采用小导洞挑顶方法存在诸多问题,提供一种软弱破碎岩层斜交斜井上弧导挑顶施工方法。

[0004] 本发明是采用如下技术方案实现的:一种软弱破碎岩层斜交斜井上弧导挑顶施工方法,包括以下步骤:(1)斜井开挖及支护;(2)在距正洞与斜井交叉口位置 10~20m 开始,设曲线过渡,使斜井口与正洞正交;(3)交叉口段加强支护:在斜井与正洞交叉口处架立至少 3 榀并排设置的门型钢架,外侧设型钢钢架支撑柱及落脚横梁,正洞钢拱架与门型钢架横梁之间焊接牢固,在与正洞交叉口相接 9~11m 范围设套拱加固,底板混凝土增设工字钢横撑,与已施工完的初期支护形成整体受力;(4)上弧导挑顶支护:正洞范围内采用上弧导挑顶,上弧导最后一榀拱架与线路方向垂直,拱顶与正洞拱顶平齐,挑顶段上弧导临时支护采用钢拱架,开挖断面同斜井上导,开挖每循环进尺 1.0~1.5m,施作超前小导管;(5)正洞扩挖支护:上弧导挑顶到位后,继续向前开挖,开挖断面同正洞尺寸,在上弧导临时支撑的基础上进行扩挖,扩挖第一榀间距不超过 60cm,扩挖到位后及时喷射混凝土封闭,快速安装钢拱架;(6)正洞上导挑顶段初期支护:在正洞上导扩挖长度达到 3~6m 后,反向施作另一侧正洞上导初期支护,每拆除一榀上弧导临时支撑,及时安装上导钢拱架,钢拱架间距不超过 0.6m;(7)斜井挑顶段上导施工完成后,继续进行正洞上导开挖及支护,及时施作仰拱及二衬,正洞范围开始正常施工,挑顶完成。

[0005] 与现有技术相比,本发明具有以下优点:

1、通过在交叉口附近设曲线过渡,使斜井口与正洞正交,不仅优化了受力结构,同时缩短了斜井长度,节约了投资,此外斜井口与正洞正交,为上弧导挑顶施工提供了作业条件,方便施工;

2、与正洞交叉口相邻段斜井采用套拱加固,相对于二衬混凝土加固等工艺而言,简化了施工工艺,缩短了加固周期,加快了施工进度,同时节约了费用;

3、采用上弧导挑顶,为大型机械设备提供了作业空间、提高了工效,缩短了挑顶施工时间,减少施工成本,经济效益显著;

4、上弧导挑顶,开挖断面为拱形,充分利用围岩的自稳能力,有效避免拱部掉块、坍塌;上弧导挑顶至正洞位置后,在上弧导的保护下,进行正洞扩挖,保证了施工安全;

5、上弧导临时支护体系,相对于小导洞挑顶棚洞支护体系而言,空间相对较大,降低了粉尘污染及噪音污染,作业环境得到改善;

总之,对于软弱破碎岩层斜交斜井挑顶施工,提高了工效、加快了施工进度、降低了安全风险,安全、快速、优质、高效地完成了斜井挑顶施工,取得了良好的效果,为软弱破碎岩层挑顶施工积累了宝贵的经验。

## 附图说明

[0006] 图 1 为本发明斜井挑顶段平面示意图;

图 2 为本发明斜井挑顶纵断面示意图;

图 3 为本发明所述门型钢架结构示意图;

图 4 为本发明所述套拱断面结构示意图;

图中:1-斜井;2-正洞;3-门型钢架;4-套拱;5-隧道左中线;6-隧洞右中线;7-隧道中线;8-平坡段;9-斜井底板;10-正洞混凝土底板;11-纵坡段。

## 具体实施方式

[0007] 一种软弱破碎岩层斜交斜井上弧导挑顶施工方法,其特征是包括以下步骤:

1) 斜井 1 开挖及支护:斜井断面小,一般采用上下台阶法施工,台阶长度控制在 3~5m,有利于施工设备作业,加快施工进度,施工中,遵循“弱爆破、短进尺”原则,以挖机辅以人工开挖为主。按照设计参数施作,超前小导管、锁脚锚管等施作到位,若遇围岩较差时,加密超前小导管及锁脚锚管数量。底板混凝土紧跟,底板混凝土距掌子面距离不超过 35m。底板两侧设排水沟,以避免拱脚位置积水。

[0008] 2) 在距正洞 2 与斜井交叉口位置 10~20m 开始,设曲线过渡,使斜井口与正洞正交,具体根据斜井斜交角度及断面尺寸确定,以方便施工车辆行驶并满足测量通视为原则。曲线半径  $R=100\sim 150\text{m}$ ,曲线地段斜井断面相应加大,与正常断面间顺接过渡,曲线内侧与斜井一边平齐,曲线外侧钢架呈扇形支护,过渡段支护相应加强,采用 I20 以上工字钢支护。正洞与斜井交叉口向斜井方向不小于 10m 长度范围设为平坡段 8,斜井底板 9 标高与正洞混凝土底板 10 相同,并与斜井范围底板混凝土面顺接。斜井挑顶段平面图如图 1,斜井挑顶纵断面图如图 2。

[0009] 3) 交叉口段加强支护

在斜井与正洞交叉口处架立至少 3 榀并排设置的门型钢架 3,外侧设型钢钢架支撑柱及落脚横梁,门型钢架采用工字钢不小于 I 20,采用  $\phi 22$  钢筋纵向连接、焊接牢固,喷射混凝土封闭。喷射混凝土前,门型钢架顶梁位置用彩条布或其他材料包裹,在安装挑顶段正洞钢拱架时扯掉彩条布即可,正洞钢拱架与门型钢架横梁之间焊接牢固。在与正洞交叉口相接 9~11m 范围设套拱加固,套拱钢拱架工字钢不小于 I 16,底板混凝土增设工字钢横撑,与已施工完的初期支护形成整体受力,确保安全。门型钢架如图 3,套拱断面如图 4。

**[0010] 4) 上弧导挑顶支护**

正洞范围内采用上弧导挑顶,平面位置及标高逐渐过渡,上弧导最后一榀拱架与线路方向垂直,拱顶与正洞拱顶平齐,可提前设曲线进行理论计算或通过 CAD 模拟画图,根据理论数据进行现场放样。挑顶段上弧导临时支护采用钢拱架,开挖断面同斜井上导,开挖每循环进尺 1.0 ~ 1.5m,施作超前小导管,小导管间距控制在 30cm 左右,拱脚部位设 3.5m 长  $\phi 42$  锁脚锚管,钢架与锁脚锚管之间通过“L”型或“U”型钢筋焊接牢固,喷 C25 混凝土封闭。

**[0011] 5) 正洞扩挖支护**

上弧导挑顶到位后,继续向前开挖,开挖断面同正洞尺寸,在上弧导临时支撑的基础上进行扩挖,扩挖第一榀间距不超过 60cm,扩挖到位后及时喷射混凝土封闭,快速安装钢拱架,钢拱架规格同设计,拱脚部位设  $\phi 42$  锁脚锚管,锁脚锚管可根据围岩情况适当加强,钢架与锁脚锚管之间通过“L”型或“U”型钢筋焊接牢固,喷 C25 混凝土封闭。

**[0012] 6) 正洞上导挑顶段初期支护**

在正洞上导扩挖长度达到 3 ~ 6m 后,反向施作另一侧正洞上导初期支护,每拆除一榀上弧导临时支撑,及时安装上导钢拱架,钢拱架间距不超过 0.6m,钢拱架一侧位于上台阶拱脚处,采用 28 槽钢支垫,拱脚部位设  $\phi 42$  锁脚锚管,锁脚锚管可根据围岩情况适当加强,钢架与锁脚锚管之间通过“L”型或“U”型钢筋焊接牢固;另一侧与门型钢架横梁连接牢固,并周边焊接加强,喷射混凝土封闭。挑顶段预留沉落量按不小于 30cm 设置。

**[0013] 7) 斜井挑顶段上导施工完成后,继续进行正洞上导开挖及支护,当掌子面围岩松散、自稳能力差时,采用弱爆破方式,上导预留核心土开挖;当施工空间具备中、下导施工条件时,及时接中、下导施工,按照三台阶七步开挖法施工。挑顶段每侧 10m 范围支护参数比设计适当加强,钢拱架规格不小于 I 20,钢架间距不大于 0.6m,上、中、下导位置施作  $\phi 42$  锁脚锚管,锁脚锚管加倍设置,钢拱架与锁脚锚管之间通过“L”型或“U”型钢筋焊接牢固。锁脚锚管下倾 30 ~ 45°;钢架应架设在坚实的基岩面上,当岩层软弱时,应在拱脚处加垫槽钢或木板;台阶长度为 3 ~ 5m,左右相错开挖,相错量为 2 榀以上拱架间距。**

**[0014] 及时施作正洞仰拱、二衬混凝土,保证结构安全,正洞段开始正常施工,挑顶结束。**

**[0015] 工程实例:**

山西中南部铁路通道武家岭隧道全隧以砂岩、泥质砂岩、泥岩为主,强风化~弱风化,节理裂隙发育,岩体破碎、结构松散,1 号斜井与正洞相交处富含水,拱顶易掉块、坍塌,属软弱破碎岩层,斜井与正洞斜交。设计为小导洞挑顶方案,设棚洞临时支护。

**[0016] 经分析:挑顶段围岩结构复杂、岩体破碎、富含水,安全风险极高。若采用设计挑顶方案,存在的主要问题为:小导洞钢拱架棚洞临时支护断面为梯形,在软弱破碎岩层地段极易坍塌,不利安全;小导洞断面较小,一般采用人工开挖方法,工效极低;斜井与正洞斜交,交叉口位置跨度过长,不利受力,安全风险大。为有效解决以上问题,经过反复论证必选后,优化了设计方案,施工中采用了本发明所述的上弧导挑顶施工,提高了工效、加快了施工进度、降低了安全风险,取得了良好的效果。斜井缩短 32m,节约投资 50 万元;与正洞交叉口相邻段斜井采用套拱加固,相对于二衬混凝土加固等工艺而言,节约了施工成本,加固段按共 30m 考虑,每米节约投资 1.5 万元,合计节约 45 万元;采用本发明所述方法,施工效率高,施工进度大大加快,提前 10 天左右完成挑顶施工,节约成本 20 万元,合计节约费用 115**

万元,经济效益显著。

[0017] 进一步推广该方法,在武家岭隧道 2 号斜井挑顶施工中再次得到成功应用,安全、快速、优质、高效地完成了斜井挑顶施工,取得了良好的效果,得到了各方的较高评价,取得了良好的社会效益。

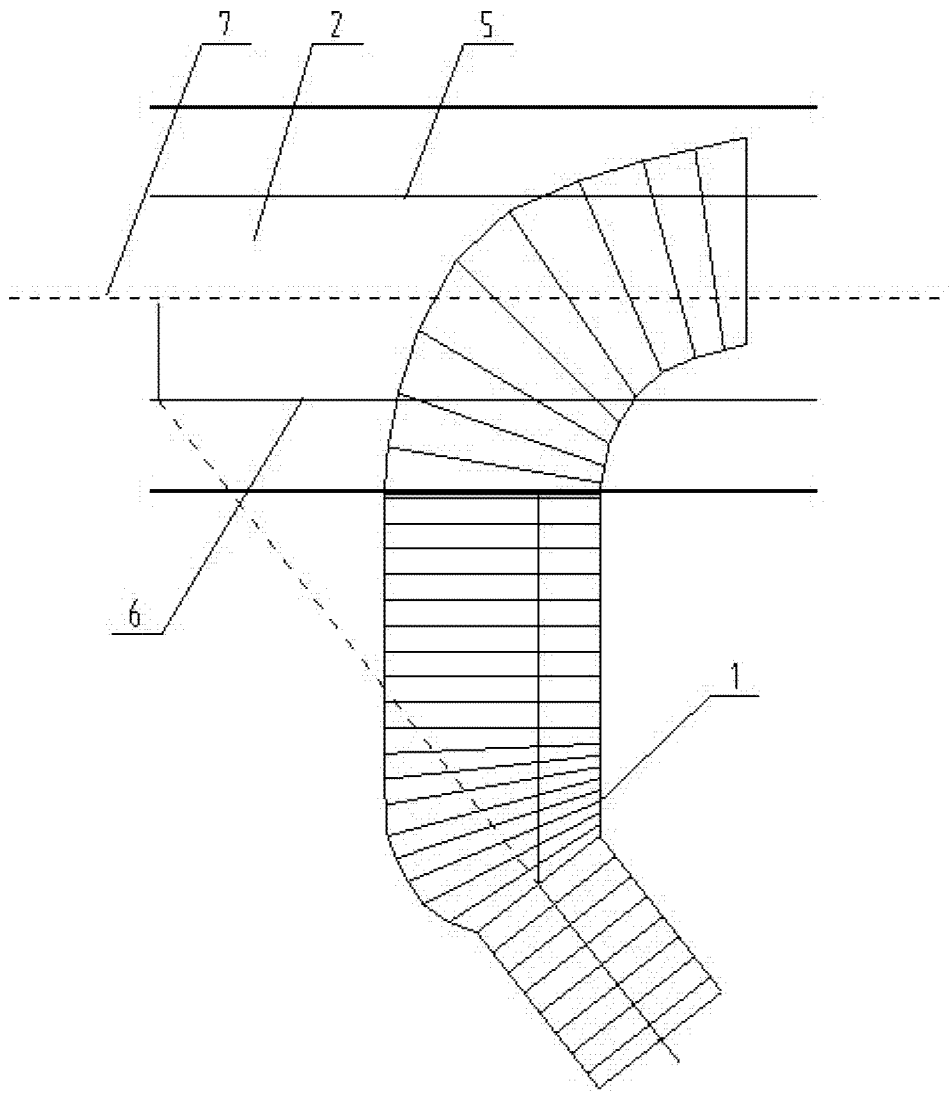


图 1

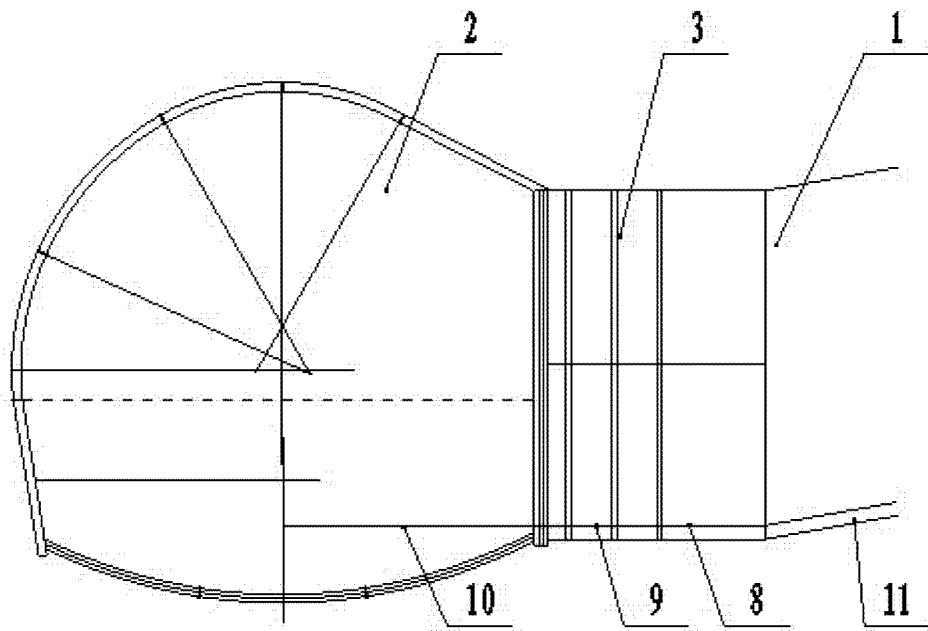


图 2

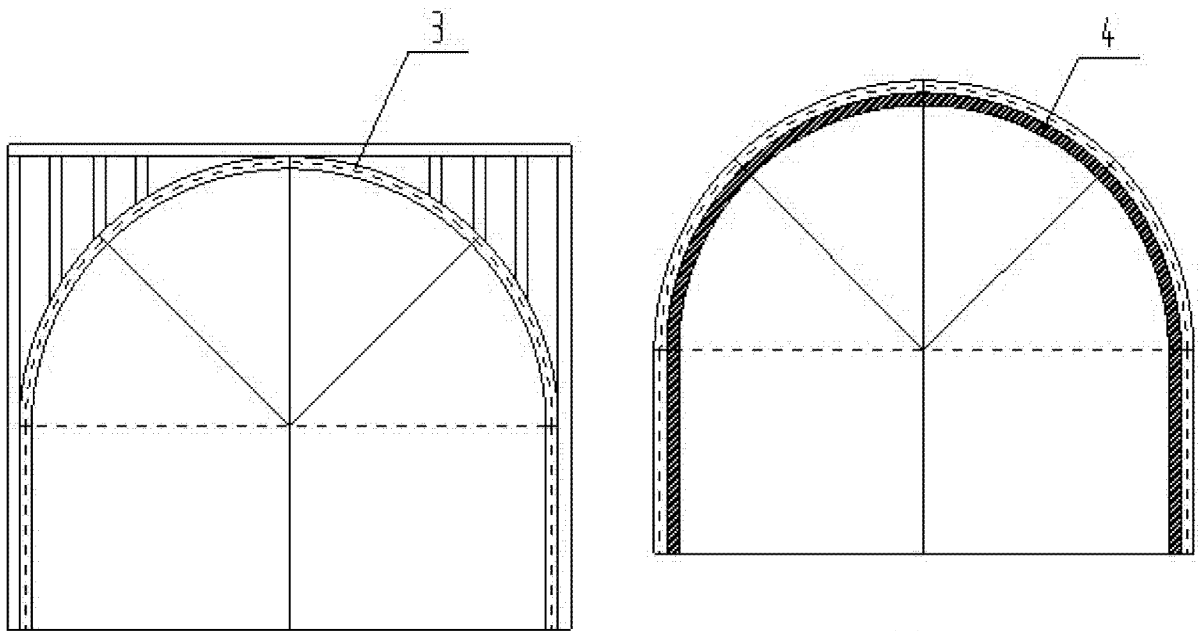


图 4

图 3