



(12)实用新型专利

(10)授权公告号 CN 209575046 U

(45)授权公告日 2019. 11. 05

(21)申请号 201822025543.5

(22)申请日 2018.12.04

(73)专利权人 中国人民解放军联勤保障部队第九二四医院

地址 541002 广西壮族自治区桂林市象山区民主路新桥路1号

(72)发明人 滕美艳 潘瑞英 唐海清 李月迎

(74)专利代理机构 北京天奇智新知识产权代理有限公司 11340

代理人 林德利

(51)Int.Cl.

A61F 9/04(2006.01)

A61F 7/02(2006.01)

A61N 5/06(2006.01)

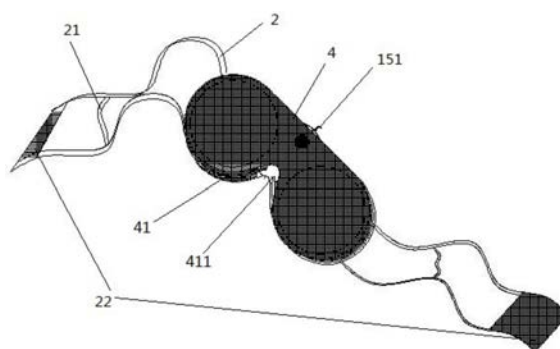
权利要求书1页 说明书3页 附图3页

(54)实用新型名称

一种蓝光眼罩

(57)摘要

一种蓝光眼罩,属于医疗器械领域,包括眼框体、遮光棉布、固定带、硅胶垫圈和冷敷贴;眼框体包括左眼框、右眼框、鼻梁和鼻架,鼻梁将左眼框的右侧和右眼框的左侧连接,鼻架设置于左眼框的右侧和右眼框的左侧;左眼框的左侧和右眼框的右侧均设置有固定带;固定带一端与眼框体外侧连接,另一端设置有相互配合能粘连在一起的魔术贴。本实用新型避免了传统的蓝光眼罩直接贴在眼睛上会起红疹的效果;而且佩戴眼罩之后遮光棉布能直接翻开,从外面更换冷敷贴;操作简单方便;冷敷贴还起到一个按摩作用,避免在长时间佩戴眼罩发生局部充血,同时还能将体内的热量传导,增加散热。



1. 一种蓝光眼罩,包括眼框体、遮光棉布、固定带、硅胶垫圈和冷敷贴;所述眼框体包括左眼框、右眼框、鼻梁和鼻架,所述鼻梁将所述左眼框的右侧和所述右眼框的左侧连接,所述鼻架设置于所述左眼框的右侧和所述右眼框的左侧;所述左眼框的左侧和所述右眼框的右侧均设置有固定带,其特征在于:所述眼框体侧边设置有环绕所述眼框体一周的凹槽,所述鼻架处设置有弹性圆带;所述硅胶垫圈的轮廓与所述眼框体轮廓一致;所述硅胶垫圈与所述眼框体相连接;所述遮光棉布轮廓与所述眼框体轮廓一致,所述遮光棉布侧边设有下帘;所述鼻梁上开设有螺丝孔,所述遮光棉布对应所述鼻梁处通过螺丝与所述鼻梁连接;所述冷敷贴的外轮廓与所述眼框体的内轮廓一致,所述冷敷贴放置于所述眼框体内,所述冷敷贴包括被衬层和凝胶层,所述被衬层在上与所述遮光棉布接触,所述凝胶层在下与所述被衬层相连。

2. 如权利要求1所述的蓝光眼罩,其特征在于:所述固定带在对应耳朵根部位置设置有限位带,所述固定带采用带有弹力的棉布条。

3. 如权利要求1所述的蓝光眼罩,其特征在于:所述遮光棉布的下帘对应所述鼻架与所述弹性圆带连接处开口。

4. 如权利要求1所述的蓝光眼罩,其特征在于:所述眼框体侧边和所述硅胶垫圈侧边留有透气孔。

5. 如权利要求1所述的蓝光眼罩,其特征在于:所述鼻梁处的凹槽深度为凹槽在所述眼框体侧边位置的深度三分之一,所述鼻梁处的凹槽左右两侧设有平滑斜坡过渡。

6. 如权利要求1所述的蓝光眼罩,其特征在于:所述弹性圆带对应鼻梁位置设置有把手。

7. 如权利要求1所述的蓝光眼罩,其特征在于:所述螺丝为大扁头螺丝。

8. 如权利要求1所述的蓝光眼罩,其特征在于:所述鼻架遮光设置。

## 一种蓝光眼罩

### 技术领域

[0001] 本发明涉及医疗器械领域,尤其涉及一种蓝光眼罩。

### 背景技术

[0002] 儿科新生儿黄疸治疗一般采用蓝光照射治疗法,为了防止蓝光照射对眼睛产生不良反应,需要佩戴眼罩。目前临床应用的蓝光眼罩全是一次性的,既保护了新生儿在蓝光照射中眼睛不受蓝光伤害,还防止了交叉感染,使用方便,但目前使用的一次性蓝光眼罩贴上去之后,皮肤容易出现红疹。而且就目前的蓝光眼罩而言,还存在一定缺陷,不尽完善,因为婴儿的头颅类似球体,眼罩环形环绕,脑后设有粘带扣,病儿在蓝光治疗过程中,头颅产生活动,导致眼罩经常脱落,如果护士未能及时发现,容易导致眼睛在受到蓝光照射之后产生电光性眼炎;如果蓝光眼罩缠绕太紧,更会对病儿眼球进行压迫,对心血管造成影响,这会给病儿带来危害。

### 发明内容

[0003] 本实用新型的目的在于提供一种蓝光眼罩,以克服现有技术的不足。

[0004] 一种蓝光眼罩,包括眼框体、遮光棉布、固定带、硅胶垫圈和冷敷贴;所述眼框体包括左眼框、右眼框、鼻梁和鼻架,所述鼻梁将所述左眼框的右侧和所述右眼框的左侧连接,所述鼻架设置于所述左眼框的右侧和所述右眼框的左侧;所述左眼框的左侧和所述右眼框的右侧均设置有固定带,其特征在于:所述眼框体侧边设置有环绕所述眼框体一周的凹槽,所述鼻架处设置有绕凹槽一圈的弹性圆带;所述硅胶垫圈的轮廓与所述眼框体轮廓一致;所述硅胶垫圈与所述眼框体相连接;所述遮光棉布轮廓与所述眼框体轮廓一致,所述遮光棉布侧边设有下帘;所述鼻梁上开设有螺丝孔,所述遮光棉布对应所述鼻梁处通过螺丝与所述鼻梁连接;所述冷敷贴的外轮廓与所述眼框体的内轮廓一致,所述冷敷贴放置于所述眼框体内,所述冷敷贴包括被衬层和凝胶层,所述被衬层在上与所述遮光棉布接触,所述凝胶层在下与所述被衬层相连。

[0005] 进一步地,所述固定带在对应耳朵根部位置设置有限位带,所述固定带采用带有弹力的棉布条。

[0006] 进一步地,所述遮光棉布的下帘对应所述鼻架与所述弹性圆带连接处开口。

[0007] 进一步地,所述眼框体侧边和所述硅胶垫圈侧边留设有透气孔。

[0008] 进一步地,所述鼻梁处的凹槽深度为凹槽在所述眼框体侧边位置的深度三分之一,所述鼻梁处的凹槽左右两侧设有平滑斜坡过渡。

[0009] 进一步地,所述弹性圆带对应鼻梁位置设置有把手。

[0010] 进一步地,所述螺丝为大扁头螺丝。

[0011] 进一步地,所述鼻架遮光设置。

[0012] 由于采用上述技术方案,本实用新型具有以下有益效果:

[0013] 1、硅胶垫圈设置在眼框体的背面与眼部四周皮肤接触,避免了传统的蓝光眼罩直

接贴在眼睛上会起红疹的效果；而且佩戴眼罩之后遮光棉布能直接翻开，从外面更换冷敷贴，然后利用弹性圆带将遮光棉布固定，操作简单方便；冷敷贴还起到一个按摩作用，避免在长时间佩戴眼罩发生局部充血，同时还能将体内的热量传导，增加散热。通过螺丝将遮光棉布与眼框体连接，使得眼框体能重复利用，只需要更换遮光棉布即可，节约材料和成本。

[0014] 2、固定带设置有限位带，即便婴幼儿在治疗过程中头颅发生转动，眼罩体也不会脱落。

[0015] 3、遮光棉布的下帘对应所述鼻架与所述弹性圆带连接处开口使得遮光棉布更加贴紧眼框体，避免侧边有蓝光照射到眼睛。

[0016] 4、眼框体侧边和所述硅胶垫圈侧边留设有透气孔有利于热量散发，避免了婴幼儿在长时间的蓝光照射治疗过程中，眼睛局部温度过高，造成不良影响。

[0017] 5、弹性圆带上设置有把手和鼻梁处凹槽的深度相较凹槽在所述眼框体侧边位置的深度要浅，使得弹性圆带更加容易从凹槽中脱离，更换遮光棉布。

[0018] 6、采用大扁头螺丝一则增加了眼罩的美观度，二则使得遮光棉布更加紧固地贴合在眼框体上。

[0019] 7、鼻架遮光设置有效预防了蓝光从鼻架处照射到婴幼儿的眼睛。

#### 附图说明

[0020] 图1为一种蓝光眼罩示意图。

[0021] 图2为眼框体示意图。

[0022] 图3为冷敷贴示意图。

[0023] 图中，1-眼框体，11-左眼框，12-右眼框，13-鼻梁，14-鼻架，15-弹性圆带，151-把手、131-螺丝，2-固定带，21-限位带，22-魔术贴，3-硅胶垫圈，4-遮光棉布，41-下帘，411-缺口，5-冷敷贴，51-被衬层，52-凝胶层。

#### 具体实施方式

[0024] 下面将结合本实用新型实施例中的附图，对本实用新型实施例中的技术方案进行清楚、完整地描述，显然，所描述的实施例仅仅是本实用新型一部分实施例，而不是全部的实施例。基于本实用新型中的实施例，本领域普通技术人员在没有做出创造性劳动前提下所获得的所有其他实施例，都属于本实用新型保护的范围。

[0025] 需要说明的是，当组件被称为“固定于”另一个组件，它可以直接在另一个组件上或者也可以存在居中的组件。当一个组件被认为是“连接”另一个组件，它可以是直接连接到另一个组件或者可能同时存在居中组件。当一个组件被认为是“设置于”另一个组件，它可以是直接设置在另一个组件上或者可能同时存在居中组件。本文所使用的术语“垂直的”、“水平的”、“左”、“右”以及类似的表述只是为了说明的目的。

[0026] 除非另有定义，本文所使用的所有的技术和科学术语与属于本实用新型的技术领域的技术人员通常理解的含义相同。本文中在本实用新型的说明书中所使用的术语只是为了描述具体的实施例的目的，不是旨在于限制本实用新型。本文所使用的术语“及/或”包括一个或多个相关的所列项目的任意的和所有的组合。

[0027] 请参见图1至图3，本实用新型一较佳实施方式提供一种蓝光眼罩，包括眼框体1、

固定带2、硅胶垫圈3、遮光棉布4和冷敷贴5。

[0028] 所述眼框体1包括左眼框11、右眼框12、鼻梁13和鼻架14,鼻梁13将左眼框1的右侧和右眼框12的左侧固定连接,鼻架14设置于左眼框11的右侧和右眼框12的左侧;左眼框11的左侧和右眼框12的右侧均设置有固定带2;固定带2的一端与眼框体1外侧连接,固定带2另一端设置有相互配合能粘连在一起的魔术贴22,佩戴时在脑后位置粘合。所述固定带2在对应耳朵根部位置还设置有限位带21,防止头颅转动时眼罩左右位移。所述固定带2采用带有弹力的棉布条。所述眼框体1侧边还留设有透气孔。

[0029] 所述眼框体1外侧边设置有环绕眼框体1一周的凹槽,所述凹槽的深度为0.5cm,所述鼻梁13处的所述凹槽的深度为所述凹槽在所述眼框体1侧边位置的深度三分之一,所述鼻梁13处的凹槽左右两侧设有平滑斜坡过渡,方便弹性圆带15从凹槽中脱离。

[0030] 所述鼻架14遮光设置,鼻架14表面设置有黑色的遮光涂层。鼻架14处设置有与凹槽相吻合的弹性圆带15,所述弹性圆带15的一端与其鼻架14一侧相连接,沿凹槽绕眼框体1一周后,弹性圆带15的另一端在鼻架14的另一侧与鼻架14相连,构成闭环。所述弹性圆带15在对应鼻梁13位置设置有把手151,方便将弹性圆带15从凹槽中拉出,所述把手151为小布条,在其他实施例中,把手151还可以是绳子。

[0031] 所述硅胶垫圈3的轮廓与眼框体1轮廓一致,所述硅胶垫圈3侧边还留设有透气孔;所述硅胶垫圈3的正面与眼框体1背面连接,硅胶垫圈3的背面依据人体眼部四周肌肉设计,使得硅胶垫圈3的背面能与人体眼部四周肌肉全接触。在本实施例中,所述硅胶垫圈3遮光设置,采用黑色材质,避免蓝光从硅胶垫圈3穿透,在其他实施例中,硅胶垫圈3遮光设置的方式还可以是在硅胶垫圈3表面设置黑色的遮光涂层。

[0032] 所述遮光棉布4的轮廓与眼框体1一致,遮光棉布4侧边设有下帘41。鼻梁13正面设置有螺丝孔,遮光棉布4在对应眼框体1的鼻梁13处通过螺丝131与鼻梁13正面设置的螺丝孔连接。在本实施例中,所述螺丝131为大扁头螺丝。遮光棉布4侧边的下帘41覆盖眼框体1以及硅胶垫圈3的侧边,下帘41在对应鼻架14的弹性圆带15连接处开设有缺口411。所述设置在眼框体1侧边的凹槽以及所述凹槽中的弹性圆带15将遮光棉布4固定在眼框体1上,当弹性圆带15从凹槽中脱离,可以掀开遮光棉布4露出眼框体1。当遮光棉布4有损坏,只需要旋开螺丝131更换遮光棉布4即可,眼框体1能重复利用,节约成本。

[0033] 所述冷敷贴5的外轮廓与眼框体1的内轮廓一致,冷敷贴5恰好放置于眼框体1内。所述冷敷贴5属于现有技术,包括被衬层51和凝胶层52,被衬层51在上与遮光棉布4接触,凝胶层52在下与皮肤接触。所述被衬层51为无纺布,能透气散热;所述凝胶层52为含水分子和药物的水溶性高分子框架结构,能使局部毛细血管收缩,减轻局部充血,起到按摩作用,同时可将体内的热传导发散,增加散热。当遮光棉布4掀开时,可直接将冷敷贴5取出更换,无需摘下眼罩,方便快捷。

[0034] 上述说明是针对本实用新型较佳可行实施例的详细说明,但实施例并非用以限定本实用新型的专利申请范围,凡本实用新型所提示的技术精神下所完成的同等变化或修饰变更,均应属于本实用新型所涵盖专利范围。

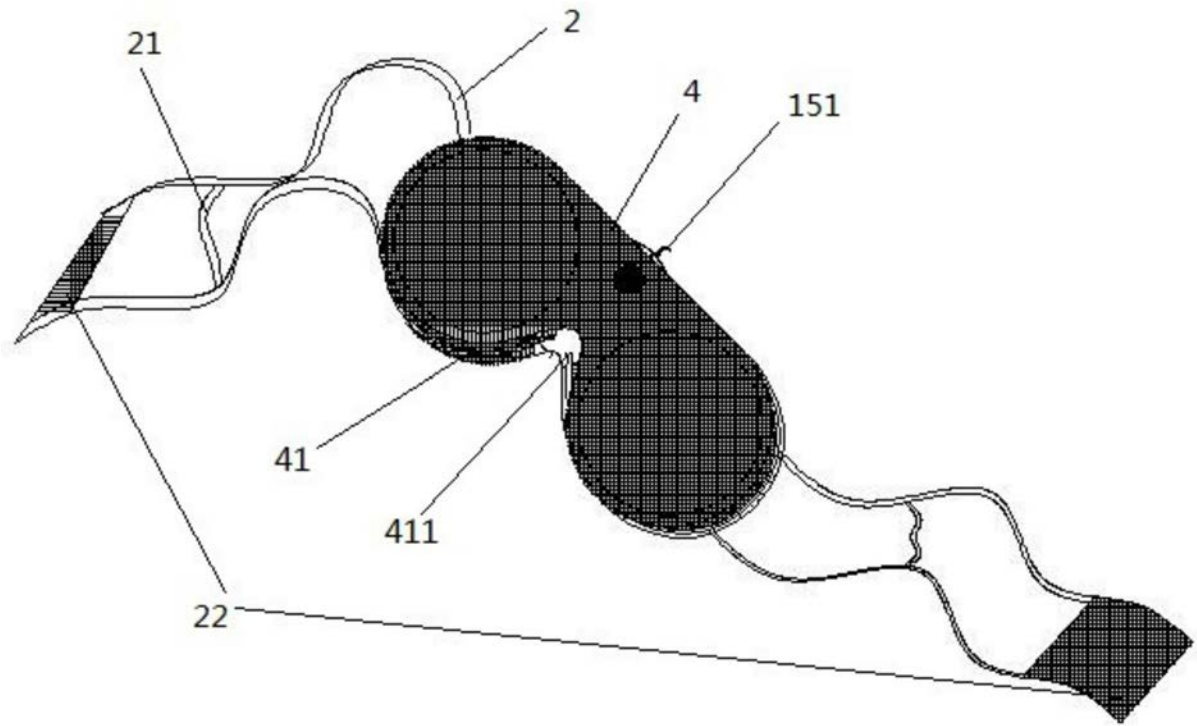


图1

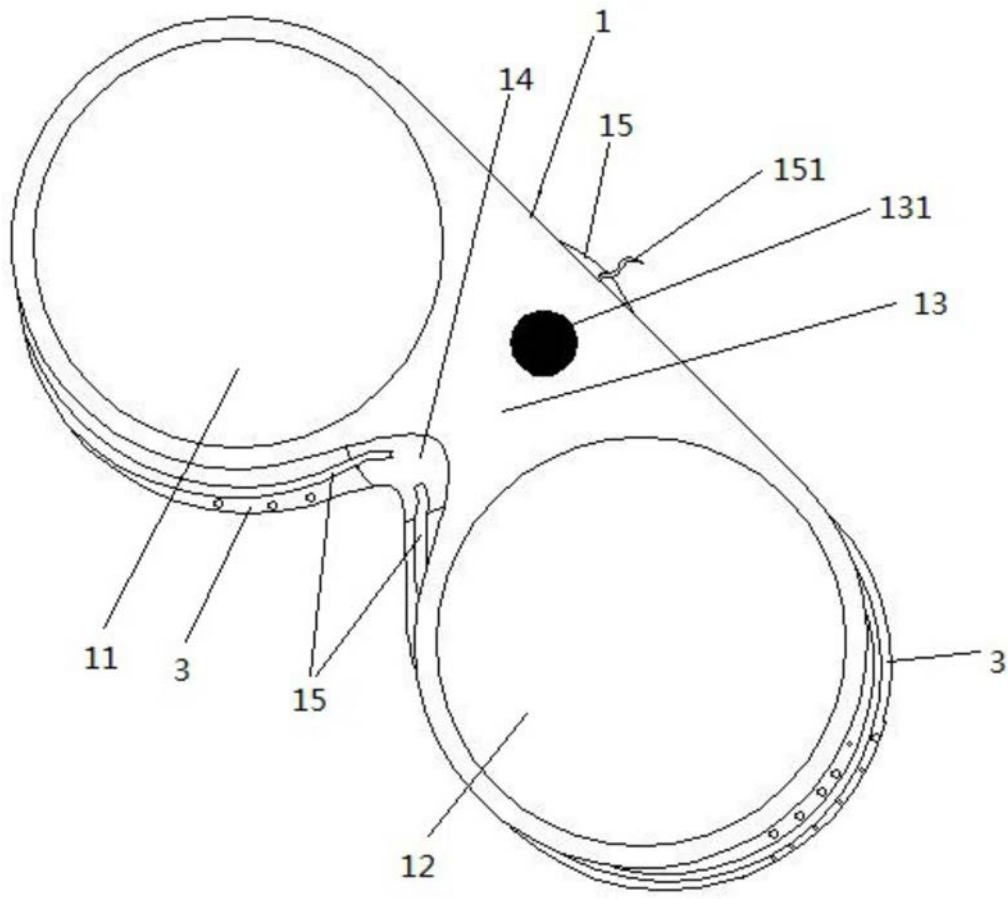


图2

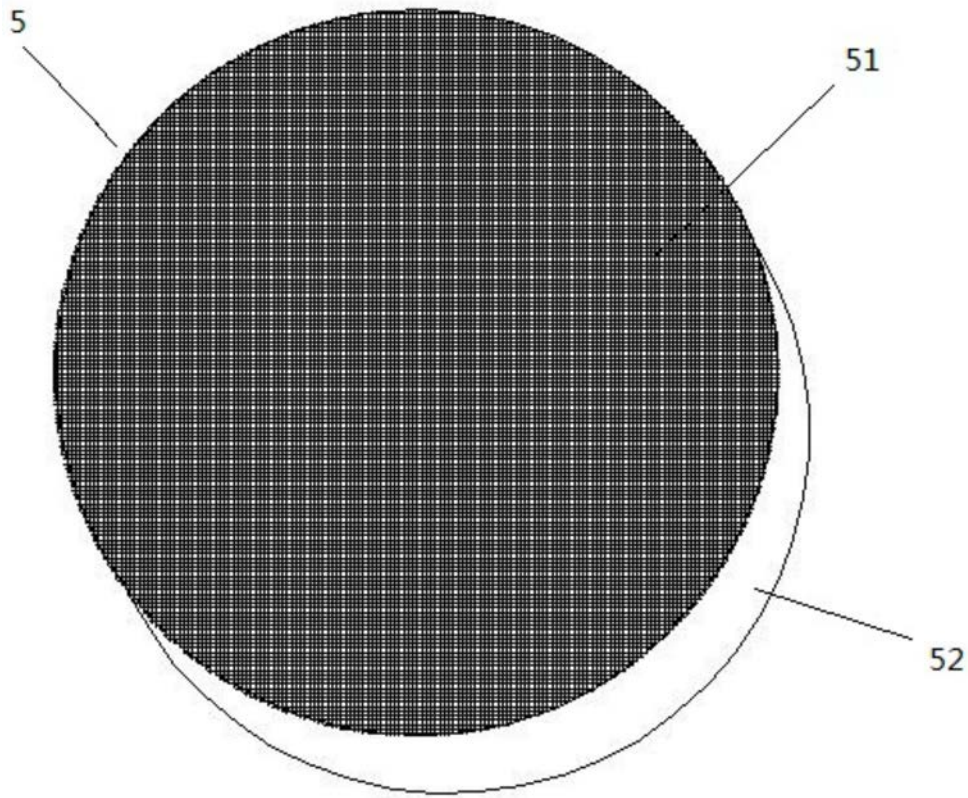


图3