



(12) 实用新型专利

(10) 授权公告号 CN 204746160 U

(45) 授权公告日 2015. 11. 11

(21) 申请号 201520454795. 3

(22) 申请日 2015. 06. 29

(73) 专利权人 梁厦

地址 537000 广西壮族自治区玉林市玉州区
大北路唐步岭成初搅拌机厂转

(72) 发明人 梁厦

(74) 专利代理机构 北海市海城区佳旺专利代理
事务所(普通合伙) 45115

代理人 傅启英

(51) Int. Cl.

B01F 7/16(2006. 01)

(ESM) 同样的发明创造已同日申请发明专利

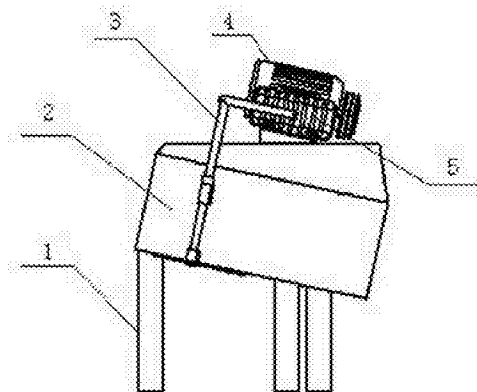
权利要求书1页 说明书2页 附图2页

(54) 实用新型名称

三角形搅拌机

(57) 摘要

本实用新型涉及一种三角形搅拌机,包括搅拌桶、电机、变速器、支架、搅拌器、出料门,其特征在于,所述的搅拌桶做成三角形,搅拌桶底部设有机脚与出料口,搅拌桶顶部设有支架安装电机、变速器、闸刀开关,所述的电机通过皮带连接变速器,所述的变速器连接搅拌器,所述的出料门的转轴穿过轴套,轴套固定在搅拌桶上。本实用新型的优点是结构简单,易于翻料,工作效率高,可搅拌沙浆、混凝土,饲料等。



1. 一种三角形搅拌机,包括搅拌桶、电机、变速器、支架、搅拌器、出料门,其特征在于,所述的搅拌桶(2)做成三角形,搅拌桶(2)底部设有机脚(1)与出料口(9),搅拌桶(2)顶部设有支架(8)安装电机(4)、变速器(5)、闸刀开关(6),所述的电机(4)通过皮带(7)连接变速器(5),所述的变速器(5)连接搅拌器(10),所述的出料门(12)的转轴(3)穿过轴套(11),轴套(11)固定在搅拌桶(2)上。

2. 如权利要求1所述的三角形搅拌机,其特征在于,所述的电机(4)电源连接闸刀开关(6),闸刀开关(6)连接220或380伏电源。

三角形搅拌机

技术领域

[0001] 本实用新型属于建筑机械领域,尤其是一种三角形搅拌机。

背景技术

[0002] 现有的立式平底强制搅拌机,存在翻转困难,拌匀程度缓慢,质量不保证,工作效率低。

发明内容

[0003] 本实用新型的目的在于提供一种结构简单、易于翻料、工作效率高的三角形搅拌机。

[0004] 为达到上述的目的所采用的技术解决方案如下:

[0005] 1、一种三角形搅拌机,包括搅拌桶、电机、变速器、支架、搅拌器、出料门,其特征在于,所述的搅拌桶做成三角形,搅拌桶底部设有机脚与出料口,搅拌桶顶部设有支架安装电机、变速器、闸刀开关,所述的电机通过皮带连接变速器,所述的变速器连接搅拌器,所述的出料门的转轴穿过轴套,轴套固定在搅拌桶上。

[0006] 2、如技术方案1所述的三角形搅拌机,其中,所述的电机电源连接闸刀开关,闸刀开关连接220或380伏电源。

[0007] 本实用新型的优点是结构简单,易于翻料,工作效率高,可搅拌沙浆、混凝土,饲料等。

[0008] 附图说明:

[0009] 图1为本实用新型的整体结构主视图,

[0010] 图2为本实用新型的整体结构俯视图,

[0011] 图3为本实用新型的整体结构左视图,

[0012] 图4为本实用新型的整体结构右视图。

[0013] 在图1~图4中,机脚(1)、搅拌桶(2)、转轴(3)、电机(4)、变速器(5)、闸刀开关(6)、皮带(7)、支架(8)、出料口(9)、搅拌器(10)、轴套(11)、出料门(12)。

[0014] 具体实施方式:

[0015] 下面结合附图和实施例对本实用新型进一步描述:

[0016] 如图1至图4所示,一种三角形搅拌机,包括搅拌桶、电机、变速器、支架、搅拌器、出料门,其中,所述的搅拌桶2做成三角形,搅拌桶2底部设有机脚1与出料口9,搅拌桶2顶部设有支架8安装电机4、变速器5、闸刀开关6,所述的电机4通过皮带7连接变速器5,所述的变速器5连接搅拌器10,所述的出料门12的转轴3穿过轴套11,轴套11固定在搅拌桶2上。

[0017] 所述的电机4电源连接闸刀开关6,闸刀开关6连接220或380伏电源。

[0018] 工作原理:将料放置搅拌桶2内,闸上闸刀开关6接通电机4电源,电机4通过皮带7传动变速器5,变速器5带动搅拌器10旋转翻料,由于搅拌桶2设置成斜面,搅拌器10

将料上下翻动比较容易均匀。达到提高工作效率,保证质量的目的。

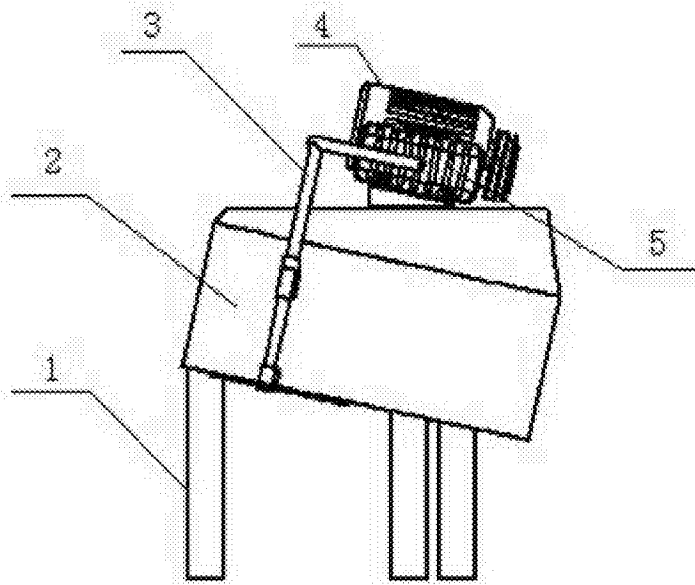


图 1

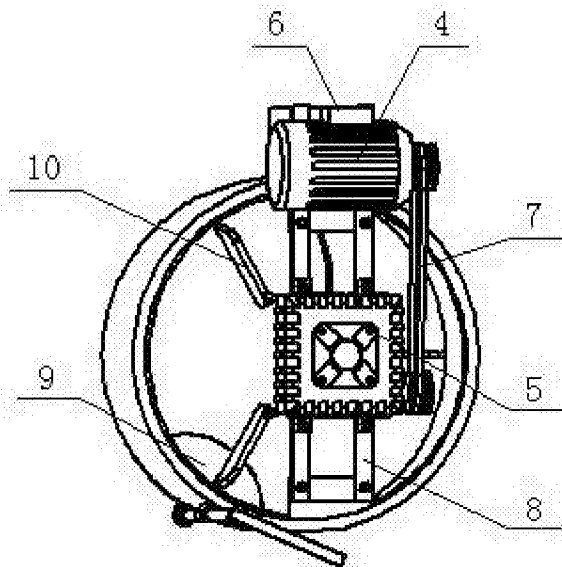


图 2

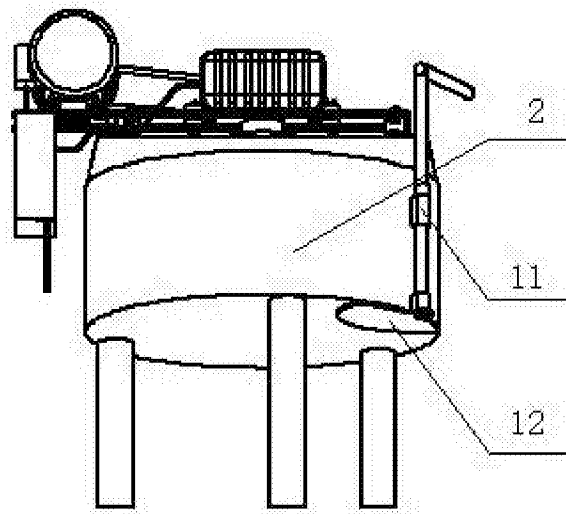


图 3

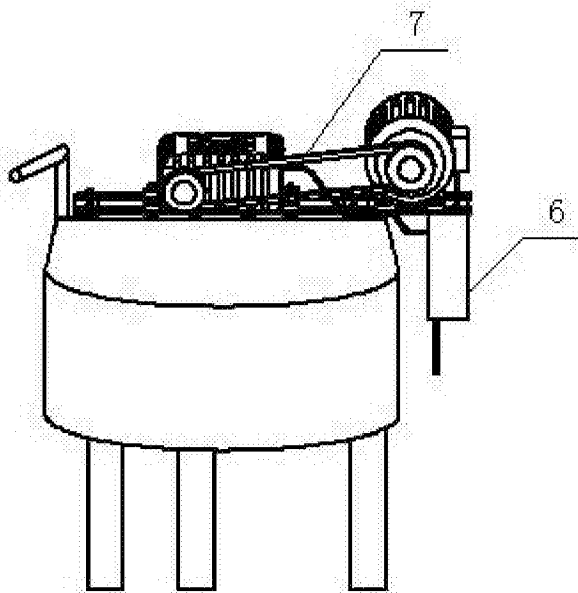


图 4