



CONFEDERAZIONE SVIZZERA
ISTITUTO FEDERALE DELLA PROPRIETÀ INTELLETTUALE

⑪ CH 691 587 A5

⑤① Int. Cl.⁷: B 65 D 041/34
B 65 D 041/04

Brevetto d'invenzione rilasciato per la Svizzera ed il Liechtenstein
Trattato sui brevetti, del 22 dicembre 1978, fra la Svizzera ed il Liechtenstein

⑫ FASCICOLO DEL BREVETTO A5

⑲ Numero della domanda: 03530/95

⑳ Data di deposito: 14.12.1995

㉔ Brevetto rilasciato il: 31.08.2001

④⑤ Fascicolo del
brevetto pubblicato il: 31.08.2001

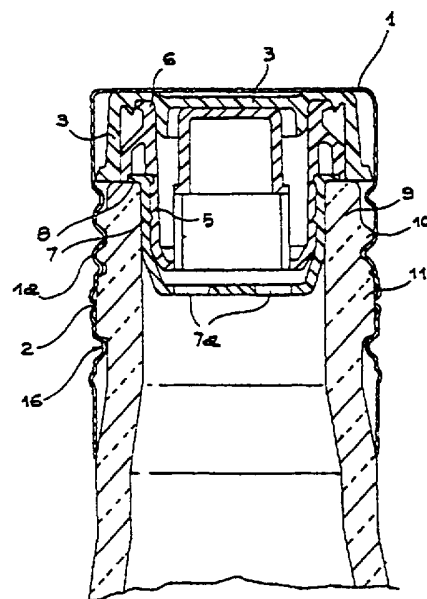
⑦③ Titolare/Titolari:
Luthe AG, Kirchstrasse 39,
9490 Vaduz (LI)

⑦④ Inventore/Inventori:
Max Zigerlig, Casa Torre 1 via alle Brere,
6598 Tenero (CH)

⑦④ Mandatario:
Fiammenghi-Fiammenghi, Via San Gottardo 15,
6900 Lugano (CH)

⑤④ Chiusura di sicurezza per bottiglie di liquori e simili.

⑤⑦ Una chiusura di sicurezza per bottiglie di liquori e simili includente un versatore di materiale plastico rigido e trasparente ed applicabile a bottiglie aventi un'imboccatura filettata, comprende in combinazione:
– una capsula metallica (1) munita di una zona (2) indebolita per realizzare un sigillo di garanzia,
– un sottotappo (3) di materiale plastico morbido trattenuto contro il fondo della capsula,
– un versatore (5) di materiale plastico rigido e trasparente, avente un labbro anulare (6) fungente da tagliagoccia che si impegna per attrito in una sede anulare del sottotappo (3),
– un elemento di tenuta e bloccaggio (7) di materiale plastico morbido che si impegna in una sede dell'elemento versatore (5) e che all'atto dell'applicazione della chiusura sulla bottiglia trattiene per forzamento il versatore all'interno dell'imboccatura (9) della bottiglia.



Descrizione

La presente invenzione si riferisce ad una chiusura di sicurezza per bottiglie di liquori e simili.

L'invenzione ha lo scopo di realizzare una chiusura di sicurezza includente un versatore di materiale plastico rigido e trasparente che sia applicabile a bottiglie aventi un'imboccatura filettata.

In vista di realizzare tale scopo la chiusura secondo la presente invenzione comprende in combinazione:

- una capsula metallica del tipo «pilferproof» munita di una zona indebolita per realizzare un sigillo di garanzia,
- un sottotappo di materiale plastico morbido, trattenuto contro il fondo della capsula da una nervatura anulare interna della capsula,
- un versatore di materiale plastico rigido e trasparente avente un labbro anulare di estremità sporgente radialmente verso l'esterno e fungente da tagliagoccia, che si impegna per attrito in una sede anulare del sottotappo, e
- un elemento di tenuta e bloccaggio di materiale plastico morbido che si impegna in una sede dell'elemento versatore e che, all'atto dell'applicazione della chiusura sulla bottiglia, trattiene per forzamento il versatore all'interno dell'imboccatura della bottiglia.

Ulteriori caratteristiche e vantaggi del presente trovato risulteranno dalla descrizione che segue, con riferimento ai disegni annessi in cui:

la fig. 1 è una sezione assiale di una chiusura di sicurezza secondo il trovato,

la fig. 2 è una sezione analoga alla fig. 1 della chiusura dopo la sua applicazione sull'imboccatura di una bottiglia,

la fig. 3 è una sezione assiale in maggiore scala dell'elemento versatore, e

la fig. 4 è una sezione trasversale secondo la linea IV-IV della fig. 3.

Con 1 è indicata una capsula metallica, del tipo «pilferproof», munita di una zona di indebolimento costituita da intagli circolari 2.

Con 3 è indicato un sottotappo di materiale plastico morbido trattenuto contro il fondo della capsula 1 da una nervatura anulare interna 4 della capsula.

Il sottotappo 3 è in forma di coppa rovesciata il cui fondo presenta due nervature anulari 3a, 3b di altezze differenti ed il cui bordo presenta una flangia anulare 3c irrigidita da nervature 3d.

Con 5 è indicato un elemento versatore di materiale plastico rigido e trasparente avente un labbro anulare 6 di estremità, sporgente radialmente verso l'esterno e fungente da tagliagocce, che si impegna per attrito nella sede compresa fra le due nervature anulari 3a, 3b del fondo del sottotappo 3.

Con 7 è indicato un elemento di tenuta e bloccaggio di materiale plastico morbido che si impegna in una sede dell'elemento versatore 5 e che, all'atto dell'applicazione della chiusura sulla bottiglia, trattiene per forzamento il versatore all'interno dell'imboccatura della bottiglia.

L'elemento di tenuta e bloccaggio 7 è in forma di coppa avente una flangia 8 destinata ad appoggiare sul bordo dell'imboccatura della bottiglia ed un fondo provvisto di ampie aperture 7a.

L'elemento versatore 5, come illustrato in particolare nelle fig. 3 e 4, comprende un elemento tubolare centrale 12 munito di nervature interne, dirette assialmente che sopportano una parte centrale 14 in forma di coppa rovesciata provvista di nervature esterne 15 che sopportano un elemento tubolare esterno 16. L'elemento tubolare centrale 12 e l'elemento tubolare esterno 16 formano una sede 17 destinata a ricevere la flangia 8 dell'elemento di tenuta e bloccaggio 7.

Come illustrato nella fig. 2, l'imboccatura 9 della bottiglia presenta un filetto 10 ed un collare 11 situato inferiormente al filetto.

Quando la chiusura sopra descritta viene applicata su tale bottiglia si forma, mediante una usuale testina filettatrice-bordatrice, il filetto 1a della capsula sul filetto 10 della bottiglia e si forma inoltre una nervatura interna 1b per l'aggancio sul gradino formato dall'estremità inferiore del collare 11.

All'atto dello svitamento della capsula si provoca la rottura delle zone indebolite 2 e la conseguente separazione della capsula con il relativo sottotappo dalla parte inferiore formante la fascia di garanzia, che è trattenuta assialmente dall'impegno fra la nervatura 1b e il collare 11.

Il versatore 5 rimane bloccato sull'imboccatura della bottiglia per effetto della presenza dell'elemento di tenuta e bloccaggio 7, per cui il labbro 6 si separa dalla sede del sottotappo 3 quando la parte superiore della capsula viene asportata per consentire il versamento del liquido contenuto nella bottiglia.

Il versatore 5 forma una prosecuzione della bottiglia e non presenta sporgenze radiali rispetto al diametro dell'imboccatura, per cui risulta facilitato il versamento.

Rivendicazioni

1. Chiusura di sicurezza per bottiglie di liquori e simili, includente un versatore di materiale plastico rigido e trasparente ed applicabile a bottiglie aventi un'imboccatura filettata, caratterizzata dal fatto che comprende in combinazione:

- una capsula metallica (1) del tipo «pilferproof» munita di una zona indebolita (2) per realizzare un sigillo di garanzia,
- un sottotappo (3) di materiale plastico morbido trattenuto contro il fondo della capsula (1) da una nervatura anulare interna (4) della capsula,
- un versatore (5) di materiale plastico rigido e trasparente avente un labbro anulare (6) di estremità, sporgente radialmente verso l'esterno e fungente da tagliagoccia, che si impegna per attrito in una sede anulare del sottotappo (3), e
- un elemento di tenuta e bloccaggio (7) di materiale plastico morbido che si impegna in una sede dell'elemento versatore (5) e che, all'atto dell'applicazione della chiusura sulla bottiglia, trattiene per forzamento il versatore all'interno dell'imboccatura della bottiglia.

2. Chiusura secondo la rivendicazione 1, caratterizzato dal fatto che il sottotappo (3) è in forma di coppa rovesciata, il cui fondo presenta due nervature anulari (3a, 3b), formanti la sede anulare per l'impegno del labbro anulare (6) del versatore (5), ed il cui bordo presenta una flangia anulare (3c) irrigidita da nervature (3d). 5
3. Chiusura secondo la rivendicazione 1, caratterizzata dal fatto che l'elemento di tenuta e bloccaggio (7) è in forma di coppa avente una flangia (8) destinata ad appoggiare sul fondo dell'imboccatura (9) della bottiglia ed un fondo provvisto di ampie aperture (7a). 10
4. Chiusura secondo la rivendicazione 1, caratterizzato dal fatto che l'elemento versatore (5) comprende un elemento tubolare centrale (12) munito di nervature interne (13) dirette assialmente che sopportano una parte centrale (14) in forma di coppa rovesciata, provvista di nervature esterne (15) che sopportano un elemento tubolare esterno (16); l'elemento tubolare centrale (12) e l'elemento tubolare esterno (16) formando la sede (17) destinata a ricevere la flangia (8) dell'elemento di tenuta e bloccaggio (7). 15 20
5. Chiusura secondo una delle rivendicazioni da 1 a 4, caratterizzata dal fatto che all'atto dell'applicazione della capsula su una bottiglia si forma mediante un'usuale testina filettatrice-bordatrice, il filetto (1a) della capsula sul filetto (10) della bottiglia e si forma inoltre una nervatura interna (1b) per l'aggancio su un collare (11) della bottiglia, in modo da consentire, all'atto dello svitamento della capsula, la rottura delle zone indebolite (2) e la conseguente separazione della capsula con il relativo sottotappo dalla parte inferiore costituente la fascia di garanzia. 25 30 35

40

45

50

55

60

65

fig. 1

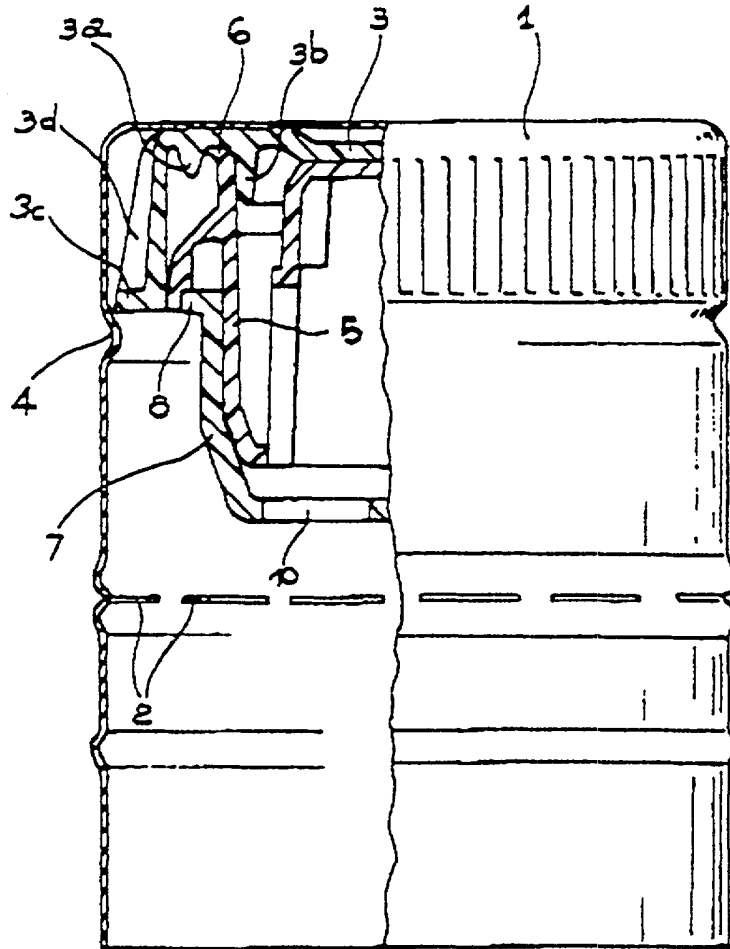


fig. 2

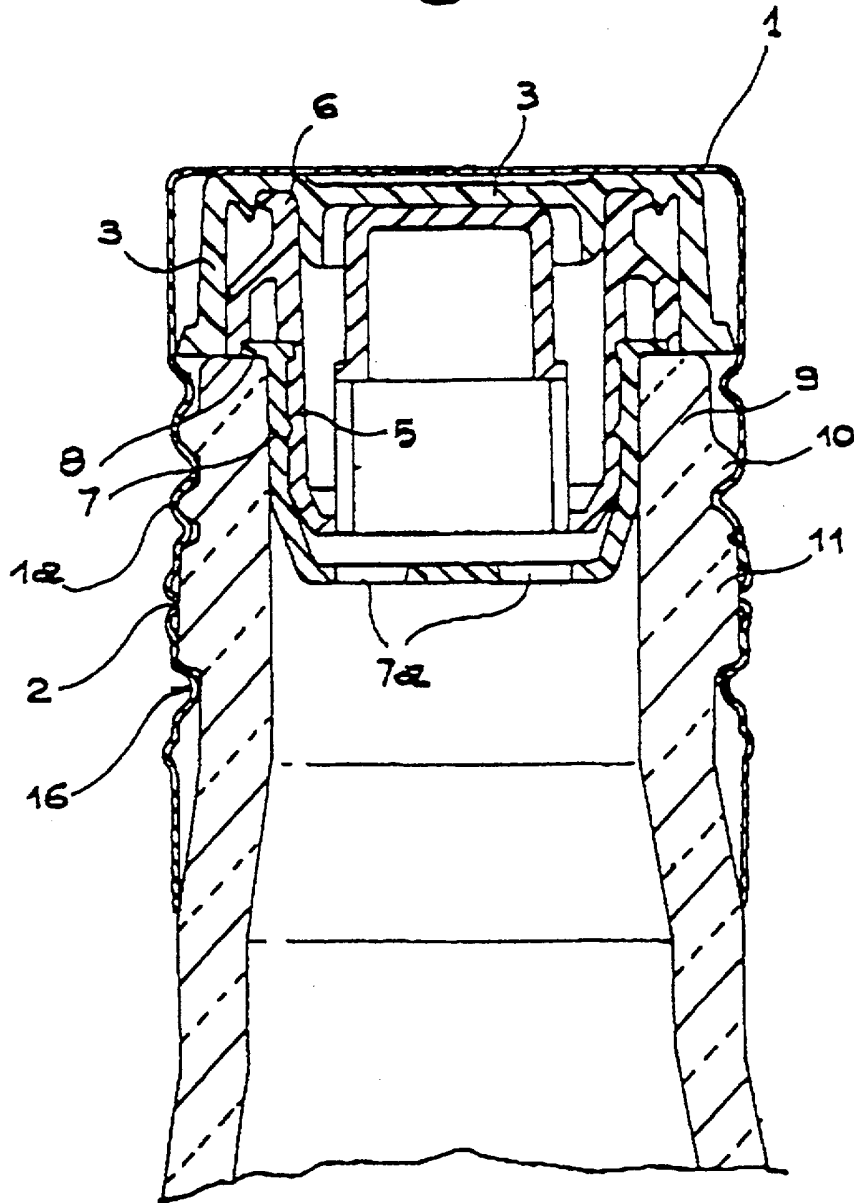


fig. 3

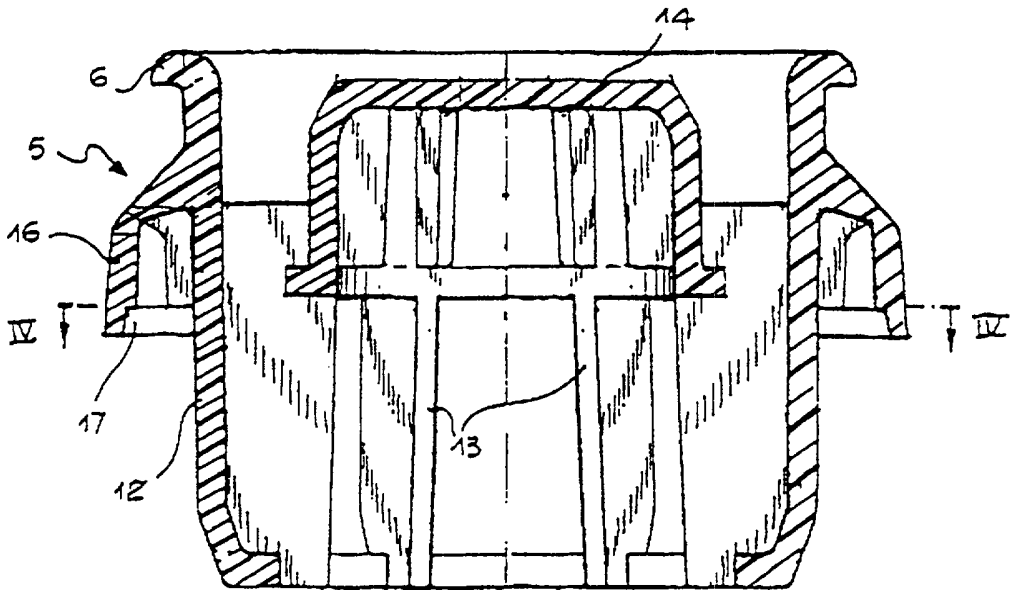


fig. 4

