

(12) **Österreichische Patentanmeldung**

(21) Anmeldenummer: **A 670/2005** (51) Int. Cl.⁸: **B25H 1/02 (2006.01)**
(22) Anmeldetag: **21.04.2005**
(43) Veröffentlicht am: **15.11.2006**

(73) Patentanmelder:

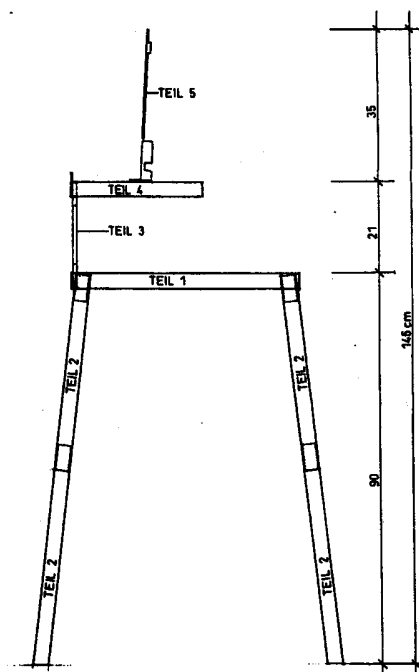
**SANTER JOHANN
A-6433 ÖTZ (AT)**

(72) Erfinder:

**SANTER JOHANN
ÖTZ (AT)**

(54) **SCHNEIDGESTELL FÜR ELEKTRO-KETTENSÄGE**

(57) Die Erfindung betrifft ein Schneidegestell, das für eine Elektrokettensäge geeignet und derart ausgebildet ist, dass es werkzeuglos montierbar bzw. demontierbar ist.



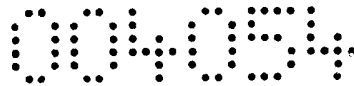
008433

5

1

Zusammenfassung

Die Erfindung betrifft ein Schneidegestell, das für eine Elektrokettensäge geeignet und derart ausgebildet ist, dass es werkzeuglos montierbar bzw. demontierbar ist.



Schneidgestell für Elektro-Kettensäge

Dieses Eisengesell ist in einen kleinen Koffer und besteht aus 5 Teilen.

Teil 1	Tisch
Teil 2	Füße
Teil 3	Verbindungsstück
Teil 4	obere Tischplatte
Teil 5	Halterung von der Säge

Die Tischplatte wird auf den Kopf gestellt, mit dem Fußansatz nach oben. Schon kann man beginnen den Tisch zusammen zu bauen. Jeder Fuß hat zwei Teile und eine Nummer. Da alles mit Flügelmuttern angeschraubt wird, kann man das Gestell in wenigen Minuten zusammen bauen, und braucht auch kein Werkzeug. Die Säge wird stehend mit dem Schwert nach unten geschoben, bis die Zähne neben dem Schwert einrasten. Oben wird ein Expander einmal um den Griff gewickelt, angespannt und hinten bei den Ösen eingehängt. Jetzt kann die Säge eingeschaltet werden, und der Schalter wird fix eingestellt, und schon kann geschnitten werden.

Da ich nur gute Geräte bevorzuge habe ich mich für die STIHL MSE 160 C entschlossen. Man könnte auch andere Sägen einbauen, da müsste man nur die Halterung tauschen.

Mit dieser Säge kann man Äste, Bretter und Rundholz bis zu 15 cm schneiden.

Bei dickerem Holz nimmt man die Säge heraus und schneidet am Boden. Das Gestell kann in wenigen Minuten abgebaut und in einen Koffer von 40x54x14cm verstaut werden. Im Wald braucht man ein kleines Aggregat von 2000 Watt. Höhe 50 cm Breite 45 cm und Länge 60cm. Es geht sehr leise und man kann das Aggregat, das Gestell und die Säge im Kofferraum verstauen. Es ist eine tolle Sache mit solchen Geräten zu arbeiten. Wenn das Holz geschnitten ist kann man das Vierfache auf einen Hänger aufladen. Wenn die Geräte nicht mehr gebraucht werden, kann man sie zu Hause wieder in eine Ecke stellen, da sie wenig Platz benötigen.

Haus Waldheim
Johann Santer
6433 Habichen 37 - Ötztal
Tel. 0 52 52 / 66 40

004054

1

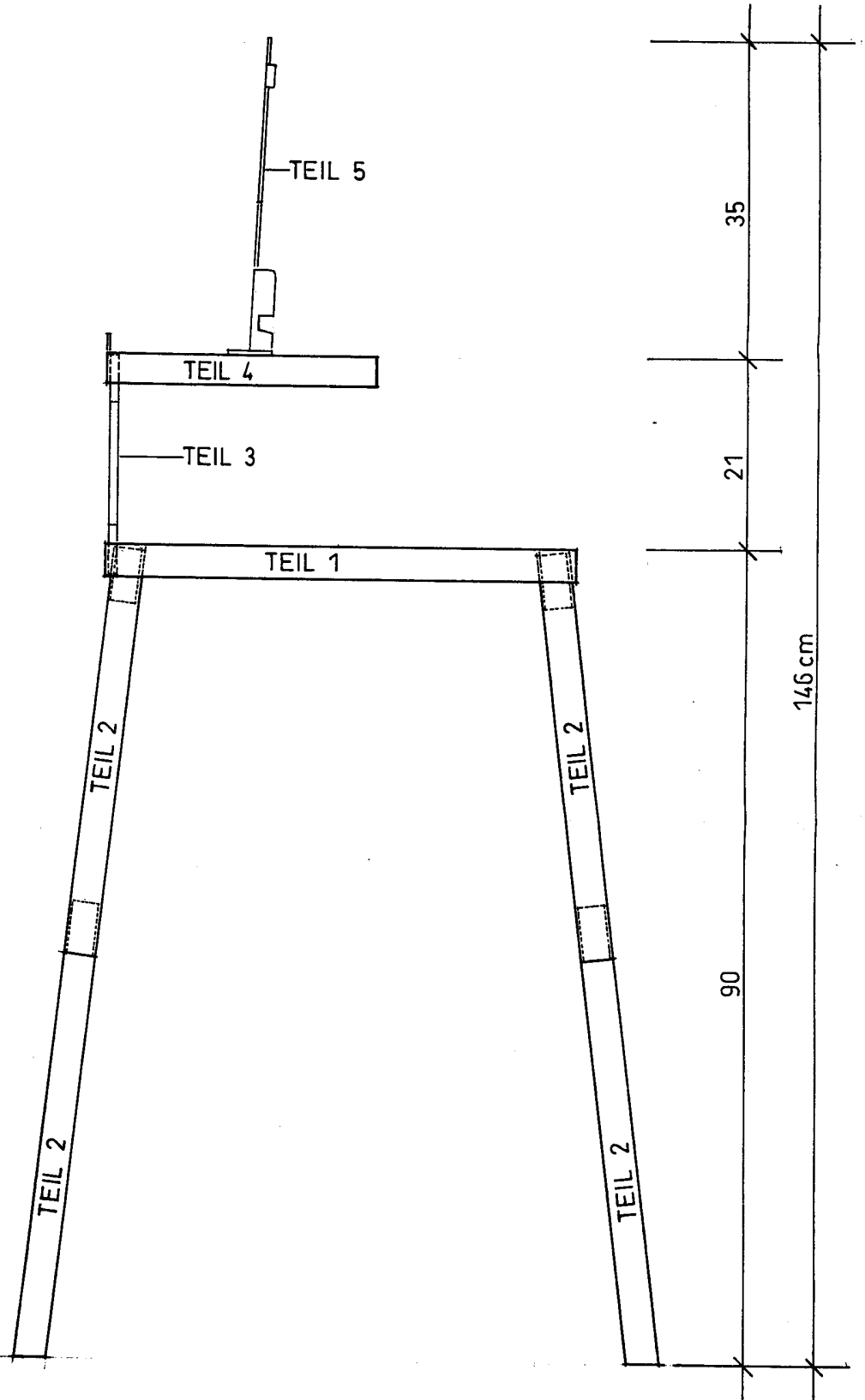
Schneidegestell für Elektro-Kettensäge



PAZ 004054

Fig. 1

GESTELL FÜR ELEKTROKETTENSÄGE
ANSICHT SEITE



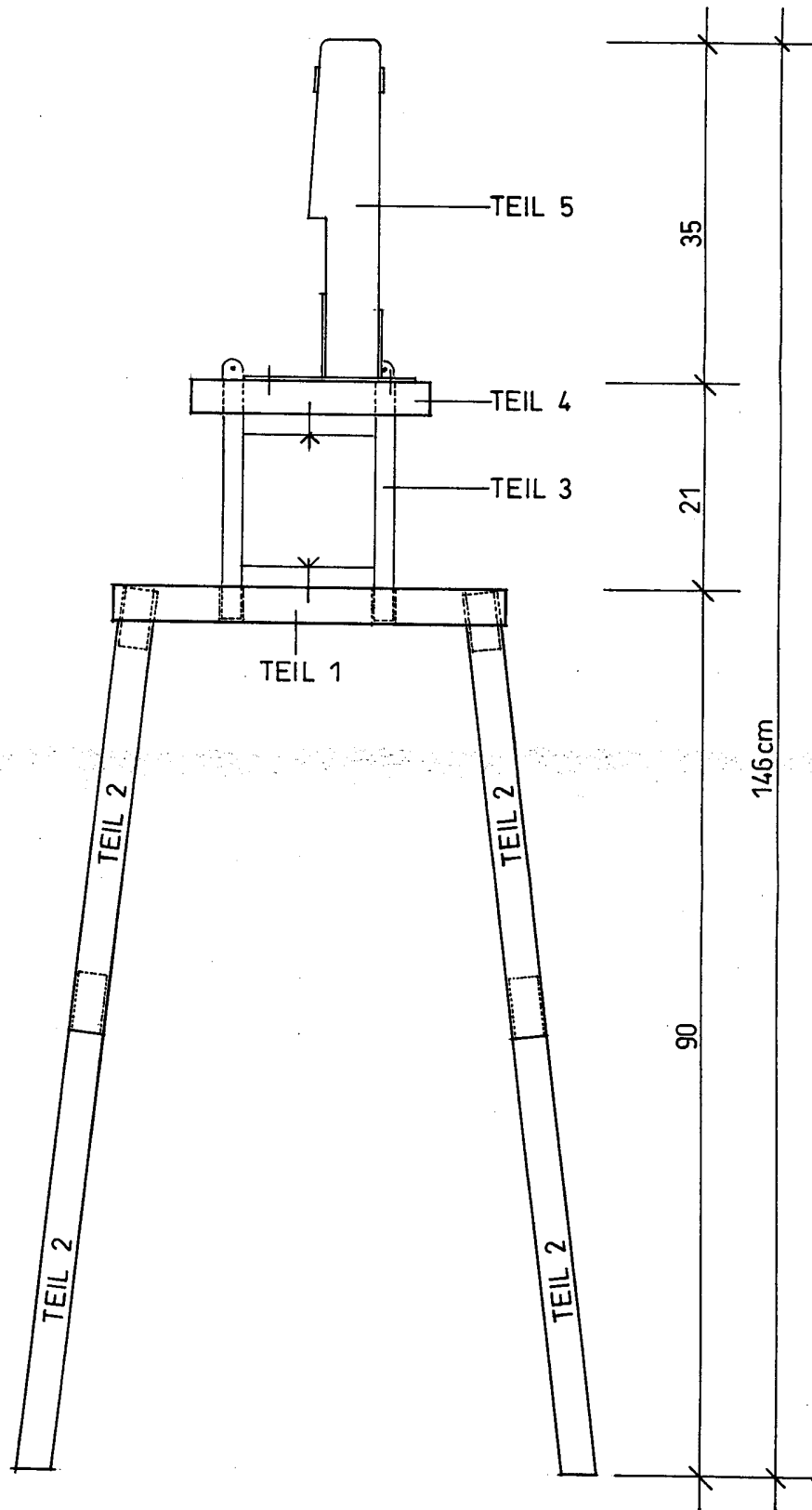
004054-50-00

✓

PAZ 004054

1

GESTELL FÜR ELEKTROKETTENSÄGE
ANSICHT VORNE



004054-904054

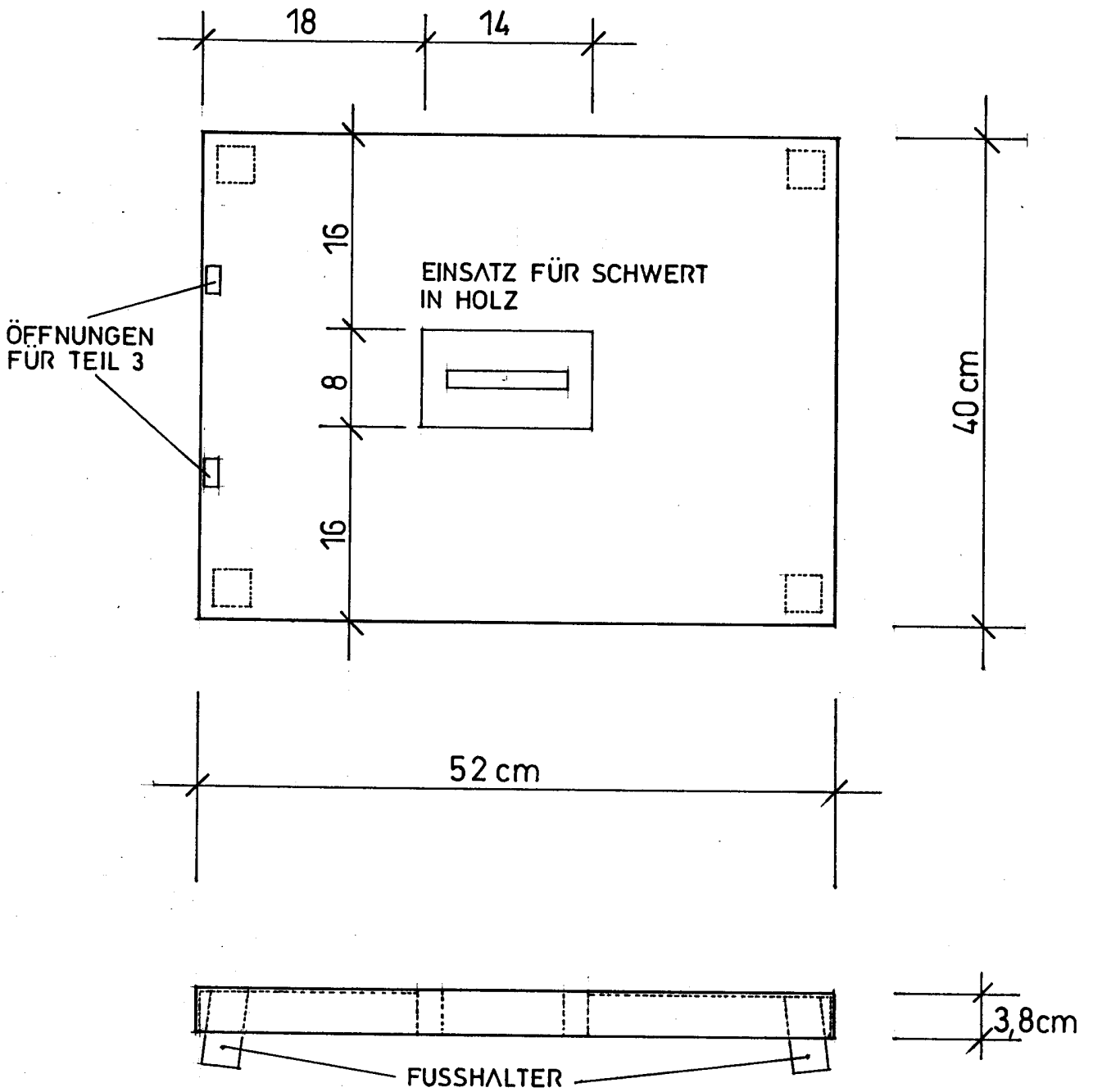
451111

1

004054

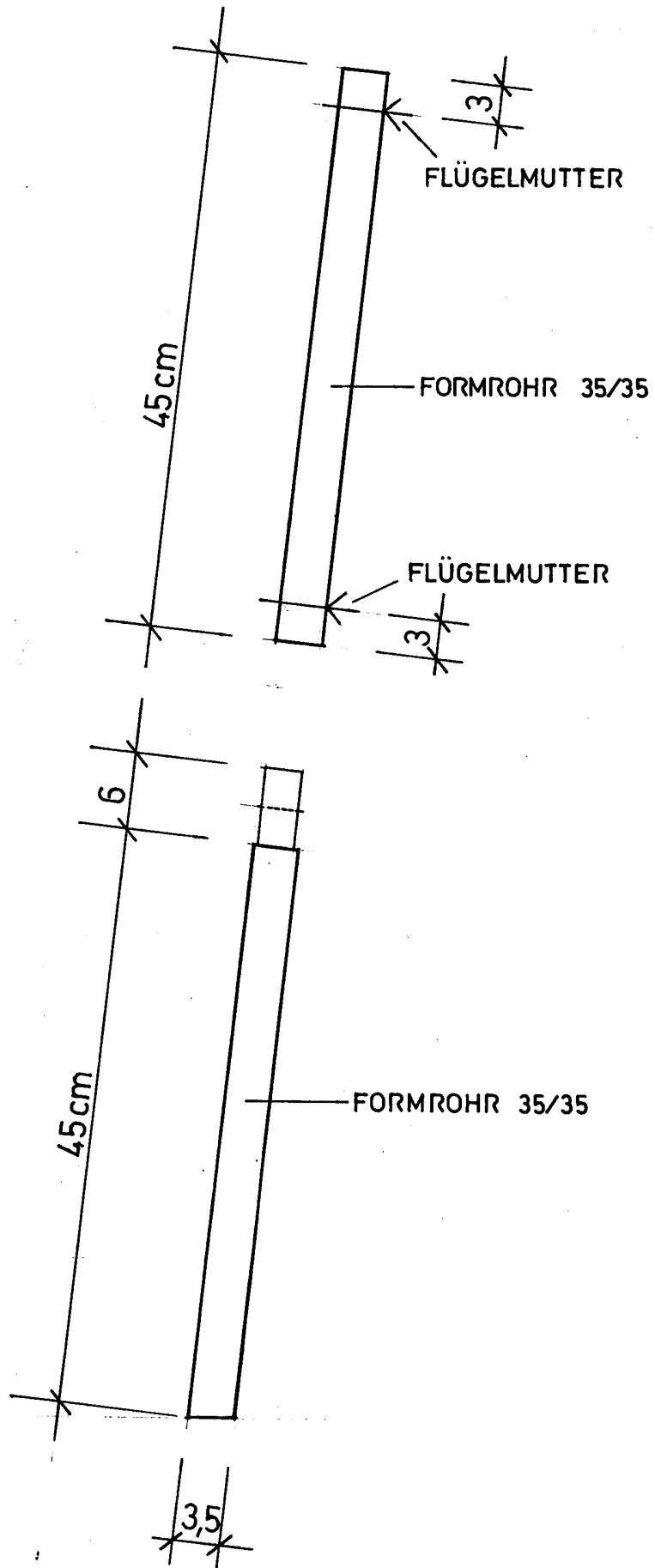
TEIL 1 TISCH UNTEN

A



TEIL 2 FÜSSE

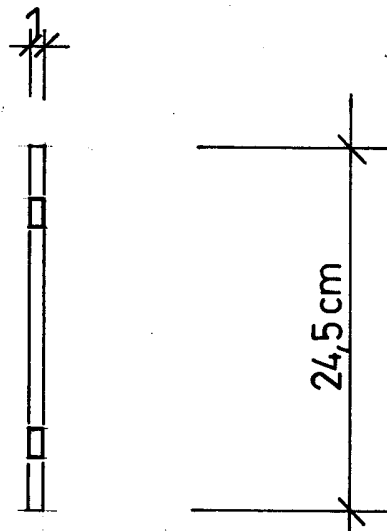
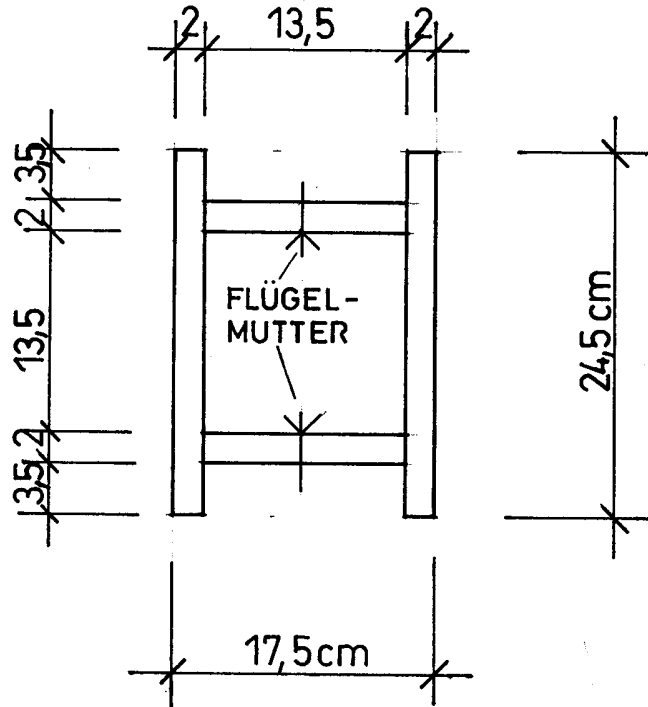
1



04054

TEIL 3

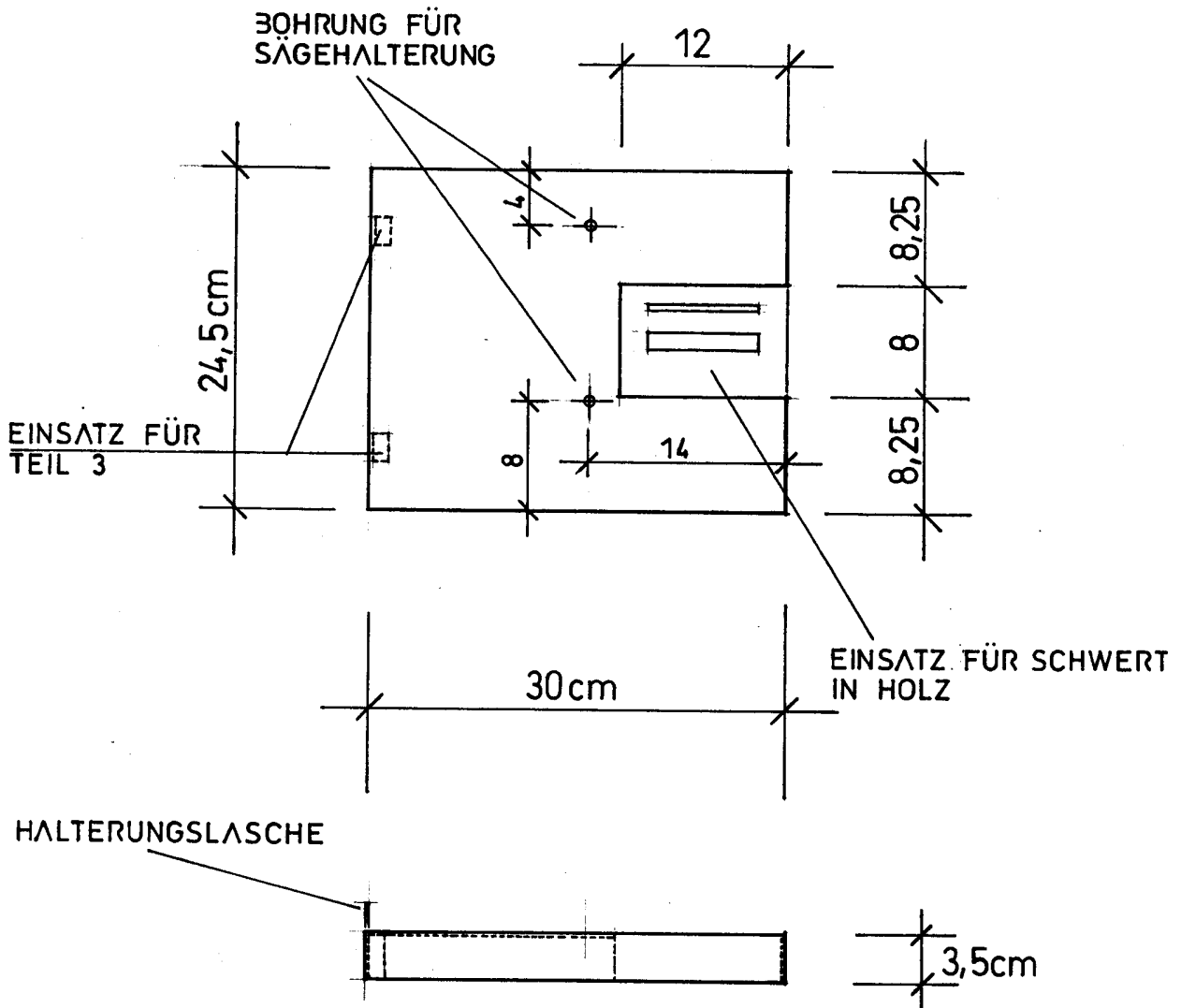
VERBINDUNGSSTÜCK



004054

TEIL 4 TISCH OBERN

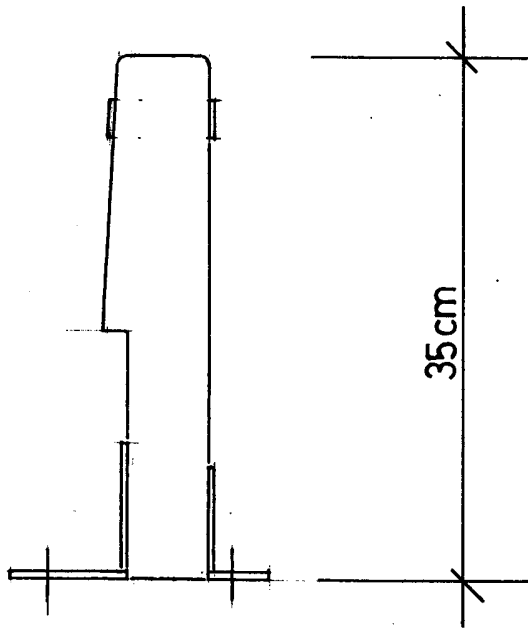
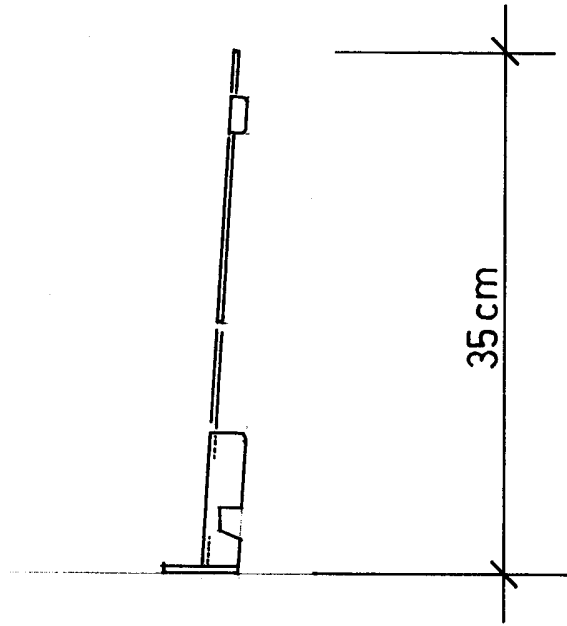
1

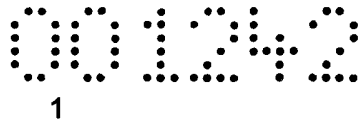


004054

TEIL 5 SÄGEHALTERUNG

1



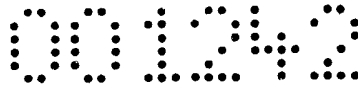


4

Patentansprüche:

1. Schneidegestell geeignet für eine Elektrokettensäge, dadurch gekennzeichnet, dass das Schneidegestell derart ausgebildet ist, dass es werkzeuglos montierbar bzw. demontierbar ist.
2. Schneidegestell nach Anspruch 1, dadurch gekennzeichnet, dass es eine erste Tischplatte aufweist, an der Füße lösbar befestigbar sind.
3. Schneidegestell nach Anspruch 2, dadurch gekennzeichnet, dass die erste Tischplatte Fußhalter aufweist, in welche die Füße einsetzbar und durch Flügelmuttern sicherbar sind.
4. Schneidegestell nach Anspruch 2 oder 3, dadurch gekennzeichnet, dass jeder Fuß aus zwei aneinander steckbaren Formrohren besteht.
5. Schneidegestell nach einem der Ansprüche 2 bis 4, dadurch gekennzeichnet, dass an der ersten Tischplatte eine Halterung für die Elektrokettensäge derart angeordnet ist, dass die Elektrokettensäge mit ihrem Schwert in Richtung der Füße zeigend fixierbar ist.
6. Schneidegestell nach Anspruch 5, dadurch gekennzeichnet, dass die Halterung an einer weiteren Tischplatte angeordnet ist, welche beabstandet von der ersten Tischplatte an dieser anbringbar ist.
7. Schneidegestell nach einem der Ansprüche 2 bis 6, dadurch gekennzeichnet, dass die erste Tischplatte und gegebenenfalls die weitere Tischplatte eine Öffnung aufweist, welche für den Durchtritt des Schwertes der Elektrokettensäge vorgesehen ist.
8. Schneidegestell nach Anspruch 7, dadurch gekennzeichnet, dass die erste Tischplatte eine weitere Öffnung aufweist, die derart zur ersten Öffnung angeordnet ist, dass die neben dem Schwert der Elektrokettensäge angeordneten Zähne in die weitere Öffnung eintretbar sind.

NACHGEREICH



2

9. Schneidegestell nach Anspruch 7 oder 8, dadurch gekennzeichnet, dass die erste Öffnung und gegebenenfalls die weitere Öffnung an einem Einsatz in der ersten Tischplatte angeordnet sind.

10. Schneidegestell nach einem der Ansprüche 1 bis 9 mit einer am Schneidegestell lösbar befestigten Elektrokettensäge.

Innsbruck, am 3. Februar 2006

Für Johann Santer:

Die Vertreter:

Patentanwälte
~~Dr. Dr. Engelbert Hofinger~~
~~Mag. Dr. Paul N. Torggler~~
Dr. Dipl.-Ing. Stephan Hofinger

NACHGEREICHT