



(19) 대한민국특허청(KR)
(12) 등록특허공보(B1)

(45) 공고일자 2013년04월08일
 (11) 등록번호 10-1251996
 (24) 등록일자 2013년04월02일

(51) 국제특허분류(Int. Cl.)
G02F 1/1343 (2006.01) *G02F 1/1337* (2006.01)
 (21) 출원번호 10-2005-0118535
 (22) 출원일자 2005년12월07일
 심사청구일자 2010년12월07일
 (65) 공개번호 10-2007-0059558
 (43) 공개일자 2007년06월12일
 (56) 선행기술조사문헌
 KR1019990006951 A*
 JP2004258365 A*
 KR1020050028698 A
 JP2002214614 A
 *는 심사관에 의하여 인용된 문헌

(73) 특허권자
삼성디스플레이 주식회사
 경기도 용인시 기흥구 삼성2로 95 (농서동)
 (72) 발명자
최낙초
 서울특별시 양천구 신월4동 431-6번지
손지원
 서울특별시 용산구 회나무로12길 29 (이태원동)
 (뒷면에 계속)
 (74) 대리인
팬코리아특허법인

전체 청구항 수 : 총 15 항

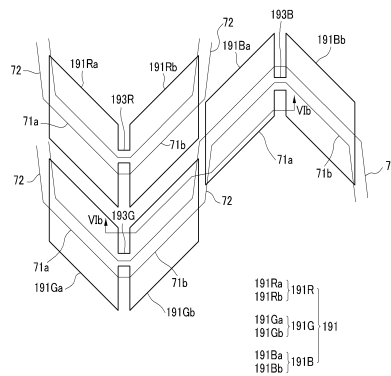
심사관 : 윤성주

(54) 발명의 명칭 **액정 표시 장치**

(57) 요약

본 발명은 액정 표시 장치에 관한 것이다. 본 발명에 따른 액정 표시 장치는 행렬로 형성되어 있으며, 한 쌍의 세로변 및 상기 세로변과 이웃하는 한 쌍의 빗변을 갖는 평행사변형 전극편을 적어도 두 개씩 각각 포함하는 복수의 화소 전극, 상기 화소 전극과 마주하며, 경사 방향 결정 부재가 형성되어 있는 공통 전극을 포함하고, 상기 화소 전극 중 행 방향으로 이웃하는 화소 전극 각각의 가로 중심선은 엇갈려 있으며, 상기 화소 전극 중 행 방향으로 이웃하는 화소 전극에 대응하는 경사 방향 결정 부재는 행 방향으로 서로 연결되어 있다.

대표도 - 도6a



(72) 발명자

정미혜

경기도 수원시 장안구 천천로74번길 92, 대림진흥
아파트 822동 502호 (정자동)

변호연

경기도 화성시 동탄면 중리 674-1 성원상떼빌아파
트 103동 301호

조선아

부산광역시 금정구 수림로 46-4 (장전동)

특허청구의 범위

청구항 1

행렬로 형성되어 있으며, 한 쌍의 세로변 및 상기 세로변과 이웃하는 한 쌍의 빗변을 갖는 평행사변형 전극편을 적어도 두 개씩 각각 포함하는 복수의 화소 전극,

액정층을 사이에 두고 상기 화소 전극과 마주하며, 경사 방향 결정 부재가 형성되어 있는 공통 전극을 포함하고,

상기 화소 전극 중 행 방향으로 이웃하는 화소 전극 각각의 가로 중심선은 엇갈려 있으며,

상기 화소 전극 중 행 방향으로 이웃하는 화소 전극에 대응하는 경사 방향 결정 부재는 행 방향으로 서로 연결되어 있고,

상기 경사 방향 결정 부재는 상기 평행사변형 전극편의 빗변과 실질적으로 평행한 사선부 및 상기 사선부에서 꺾여진 연결부를 가지고,

상기 연결부는 이웃한 상기 화소 전극 사이의 간극과 중첩하고,

상기 연결부의 폭은 상기 간극의 폭보다 크고,

수직 배향 방식인

액정 표시 장치.

청구항 2

삭제

청구항 3

제1항에서,

상기 연결부는 상기 화소 전극 중 행 방향으로 이웃하는 화소 전극의 경계선과 중첩하는 액정 표시 장치.

청구항 4

제1항에서,

상기 화소 전극은 행 방향으로 인접하는 상기 평행사변형 전극편 두 개로 이루어져 있고, 상기 두 개의 평행사변형 전극편은 일부분이 서로 연결되어 있는 액정 표시 장치.

청구항 5

제4항에서,

상기 두 개의 평행사변형 전극편은 상기 화소 전극의 세로 중심선을 기준으로 반전 대칭을 이루는 액정 표시 장치.

청구항 6

제1항에서,

상기 복수의 화소 전극에 각각 연결되어 있는 복수의 박막 트랜지스터,

상기 복수의 박막 트랜지스터에 각각 연결되어 있는 복수의 게이트선, 그리고

상기 복수의 박막 트랜지스터에 연결되어 있으며 상기 게이트선에 교차하는 복수의 데이터선

을 더 포함하는 액정 표시 장치.

청구항 7

제6항에서,

상기 데이터선 중 적어도 하나는 상기 평행사변형 전극편의 경계선을 지나 뺀어 있는 액정 표시 장치.

청구항 8

제6항에서,

상기 데이터선 중 적어도 하나는 상기 화소 전극 중 행 방향으로 이웃하는 화소 전극 사이 경계를 지나 뺀어 있는 액정 표시 장치.

청구항 9

제6항에서,

상기 게이트선은 상기 화소 전극과 중첩하지 않는 제1 부분 및 상기 화소 전극과 중첩하고 있는 제2 부분을 포함하는 액정 표시 장치.

청구항 10

제9항에서,

상기 제1 부분은 상기 화소 전극 중 열 방향으로 인접하는 화소 전극 사이의 경계 부분을 지나는 액정 표시 장치.

청구항 11

제6항에서,

상기 게이트선은 상기 화소 전극과 중첩하지 않는 액정 표시 장치.

청구항 12

제6항에서,

상기 데이터선과 상기 화소 전극 사이에 형성되어 있는 유기막을 더 포함하는 액정 표시 장치.

청구항 13

제1항에서,

상기 복수의 화소 전극과 각각 마주하는 복수의 색필터를 더 포함하고,

상기 화소 전극 중 동일한 열에 위치하고 있는 복수의 화소 전극과 마주하는 복수의 색필터는 서로 다른 두 가지 색상이 번갈아 반복되어 있는 액정 표시 장치.

청구항 14

제1항에서,

상기 복수의 화소 전극과 각각 마주하는 복수의 색필터를 더 포함하고,

상기 화소 전극 중 동일한 열에 위치하고 있는 복수의 화소 전극과 마주하는 복수의 색필터는 서로 다른 세 가지 색상이 번갈아 반복되어 있는 액정 표시 장치.

청구항 15

제13항에서,

상기 화소 전극 중 행 방향으로 이웃하는 화소 전극과 마주하는 복수의 색필터는 서로 다른 색상을 나타내는 액정 표시 장치.

청구항 16

제6항에서,

상기 게이트선과 연결되어 있는 게이트 구동부,
 상기 데이터선과 연결되어 있는 데이터 구동부, 그리고
 상기 게이트 구동부 및 상기 데이터 구동부를 제어하는 신호 제어부
 를 포함하고,

상기 신호 제어부는 입력 영상 신호를 처리한 중간 영상 신호를 재배열하여 출력 영상 신호를 상기 데이터 구동
 부에 인가하는 액정 표시 장치.

명세서

발명의 상세한 설명

발명의 목적

발명이 속하는 기술 및 그 분야의 종래기술

- [0025] 본 발명은 액정 표시 장치에 관한 것이다.
- [0026] 액정 표시 장치는 현재 가장 널리 사용되고 있는 평판 표시 장치 중 하나로서, 화소 전극과 공통 전극 등 전기
 장 생성 전극이 형성되어 있는 두 장의 표시판과 그 사이에 들어 있는 액정층을 포함한다. 액정 표시 장치는
 전기장 생성 전극에 전압을 인가하여 액정층에 전기장을 생성하고, 이를 통하여 액정층의 액정 분자들의 배향을
 결정하고 입사광의 편광을 제어함으로써 영상을 표시한다.
- [0027] 액정 표시 장치는 또한 각 화소 전극에 연결되어 있는 스위칭 소자 및 스위칭 소자를 제어하여 화소 전극에 전
 압을 인가하기 위한 게이트선과 데이터선 등 다수의 신호선을 포함한다.
- [0028] 이러한 액정 표시 장치 중에서도, 전기장이 인가되지 않은 상태에서 액정 분자의 장축을 상하 표시판에 대하여
 수직을 이루도록 배열한 수직 배향 방식(vertically aligned mode)의 액정 표시 장치는 대비비가 크고 기준 시
 야각이 넓어서 각광받고 있다. 여기에서 기준 시야각이란 대비비가 1:10인 시야각 또는 계조간 휘도 반전 한계
 각도를 의미한다.
- [0029] 수직 배향 방식의 액정 표시 장치에서 넓은 기준 시야각을 구현하기 위한 구체적인 방법으로는 전기장 생성 전
 극에 절개부를 형성하는 방법과 전기장 생성 전극 위 또는 아래에 돌기를 형성하는 방법 등이 있다. 절개부와
 돌기는 액정 분자가 기울어지는 방향(tilt direction)을 결정하므로, 이들을 적절하게 배치하여 액정 분자의 경
 사 방향을 여러 방향으로 분산시킴으로써 기준 시야각을 넓힐 수 있다.

발명이 이루고자 하는 기술적 과제

- [0030] 그런데 절개부나 돌기는 개구율을 떨어뜨린다. 개구율을 높이기 위하여 화소 전극을 최대한 넓게 형성하는 초
 고개구율 구조가 제시되었으나, 이 경우 화소 전극 사이의 거리가 가까워서 화소 전극 사이에 강한 측방향 전기
 장(lateral field)이 형성된다. 이러한 측방향 전기장으로 인하여 액정 분자들의 배향이 흐트러지고 이에 따라
 텍스처(texture)나 빛샘이 생긴다.
- [0031] 또한 수직 배향 모드의 액정 표시 장치는 전면 시인성에 비하여 측면 시인성이 떨어진다. 예를 들어, 절개부가
 구비된 PVA(patterned vertically aligned) 모드의 액정 표시 장치의 경우에는 측면으로 갈수록 영상이 밝아져
 서, 심한 경우에는 높은 계조 사이의 휘도 차이가 없어서 그림이 뭉그러져 보이는 경우도 발생한다.
- [0032] 이에 따라 본 발명이 이루고자 하는 기술적 과제는 텍스처(texture)에 의한 손실을 줄여 개구율과 투과율을 향
 상시키는 전극 배치를 제공하는 것이다.

발명의 구성 및 작용

- [0033] 본 발명의 한 실시예에 따른 액정 표시 장치는 행렬로 형성되어 있으며, 한 쌍의 세로변 및 상기 세로변과 이웃
 하는 한 쌍의 빗변을 갖는 평행사변형 전극편을 적어도 두 개씩 각각 포함하는 복수의 화소 전극, 상기 화소 전
 극과 마주하며, 경사 방향 결정 부재가 형성되어 있는 공통 전극을 포함하고, 상기 화소 전극 중 행 방향으로
 이웃하는 화소 전극 각각의 가로 중심선은 엇갈려 있으며, 상기 화소 전극 중 행 방향으로 이웃하는 화소 전극

에 대응하는 경사 방향 결정 부재는 행 방향으로 서로 연결되어 있다.

- [0034] 상기 경사 방향 결정 부재는 상기 전극편의 빗변과 실질적으로 평행한 사선부 및 사선부에서 꺾여진 연결부를 가지는 절개부를 포함할 수 있다.
- [0035] 상기 연결부는 상기 화소 전극 중 행 방향으로 이웃하는 화소 전극의 경계선과 중첩할 수 있다.
- [0036] 상기 화소 전극은 행 방향으로 인접하는 상기 평행사변형 전극편 두 개로 이루어져 있고, 상기 두 개의 평행사변형 전극편은 일부분이 서로 연결될 수 있다.
- [0037] 상기 두 개의 평행사변형 전극편은 상기 화소 전극의 세로 중심선을 기준으로 반전 대칭을 이룰 수 있다.
- [0038] 상기 복수의 화소 전극에 각각 연결되어 있는 복수의 박막 트랜지스터, 상기 복수의 박막 트랜지스터에 각각 연결되어 있는 복수의 게이트선, 그리고 상기 복수의 박막 트랜지스터에 연결되어 있으며 상기 게이트선에 교차하는 복수의 데이터선을 더 포함할 수 있다.
- [0039] 상기 데이터선 중 적어도 하나는 상기 평행사변형 전극편의 경계선을 지나 뺀어 있을 수 있다.
- [0040] 상기 데이터선 중 적어도 하나는 상기 화소 전극 중 행 방향으로 이웃하는 화소 전극 사이 경계를 지나 뺀어 있을 수 있다.
- [0041] 상기 게이트선은 상기 화소 전극과 중첩하지 않는 제1 부분 및 상기 화소 전극과 중첩하고 있는 제2 부분을 포함할 수 있다.
- [0042] 상기 제1 부분은 상기 화소 전극 중 열 방향으로 인접하는 화소 전극 사이의 경계 부분을 지날 수 있다.
- [0043] 상기 게이트선은 상기 화소 전극과 중첩하지 않을 수 있다.
- [0044] 상기 데이터선과 상기 화소 전극 사이에 형성되어 있는 유기막을 더 포함할 수 있다.
- [0045] 상기 복수의 화소 전극과 각각 마주하는 복수의 색필터를 더 포함하고, 상기 화소 전극 중 동일한 열에 위치하고 있는 복수의 화소 전극과 마주하는 복수의 색필터는 서로 다른 두 가지 색상이 번갈아 반복되어 있을 수 있다.
- [0046] 상기 복수의 화소 전극과 각각 마주하는 복수의 색필터를 더 포함하고, 상기 화소 전극 중 동일한 열에 위치하고 있는 복수의 화소 전극과 마주하는 복수의 색필터는 서로 다른 세 가지 색상이 번갈아 반복되어 있을 수 있다.
- [0047] 상기 화소 전극 중 행 방향으로 이웃하는 화소 전극과 마주하는 복수의 색필터는 서로 다른 색상을 나타낼 수 있다.
- [0048] 상기 게이트선과 연결되어 있는 게이트 구동부, 상기 데이터선과 연결되어 있는 데이터 구동부, 그리고 상기 게이트 구동부 및 상기 데이터 구동부를 제어하는 신호 제어부를 포함하고, 상기 신호 제어부는 입력 영상 신호를 처리한 중간 영상 신호를 재배열하여 출력 영상 신호를 상기 데이터 구동부에 인가할 수 있다.
- [0049] 그러면 첨부한 도면을 참고로 하여 본 발명의 실시예에 대하여 본 발명이 속하는 기술 분야에서 통상의 지식을 가진 자가 용이하게 실시할 수 있도록 상세히 설명한다. 그러나 본 발명은 여러 가지 상이한 형태로 구현될 수 있으며 여기에서 설명하는 실시예에 한정되지 않는다.
- [0050] 도면에서 여러 층 및 영역을 명확하게 표현하기 위하여 두께를 확대하여 나타내었다. 명세서 전체를 통하여 유사한 부분에 대해서는 동일한 도면 부호를 붙였다. 층, 막, 영역, 판 등의 부분이 다른 부분 "위에" 있다고 할 때, 이는 다른 부분 "바로 위에" 있는 경우뿐 아니라 그 중간에 또 다른 부분이 있는 경우도 포함한다. 반대로 어떤 부분이 다른 부분 "바로 위에" 있다고 할 때에는 중간에 다른 부분이 없는 것을 뜻한다.
- [0051] 먼저, 도 1 및 도 2를 참고하여 본 발명의 한 실시예에 따른 액정 표시 장치에 대하여 상세하게 설명한다.
- [0052] 도 1은 본 발명의 한 실시예에 따른 액정 표시 장치의 블록도이고, 도 2는 본 발명의 한 실시예에 따른 액정 표시 장치의 한 화소에 대한 등가 회로도이다.
- [0053] 도 1에 도시한 바와 같이, 본 발명의 한 실시예에 따른 액정 표시 장치는 액정 표시판 조립체(liquid crystal panel assembly)(300) 및 이와 연결된 게이트 구동부(400) 및 데이터 구동부(500), 데이터 구동부(500)에 연결된 계조 전압 생성부(800), 그리고 이들을 제어하는 신호 제어부(600)를 포함한다.

- [0054] 액정 표시판 조립체(300)는 등가 회로로 볼 때 복수의 신호선(G_1-G_n , D_1-D_m)과 이에 연결되어 있으며 대략 행렬의 형태로 배열된 복수의 화소(pixel)(PX)를 포함한다. 반면, 도 2에 도시한 구조로 볼 때 액정 표시판 조립체(300)는 서로 마주하는 박막 트랜지스터 표시판(100) 및 공통 전극 표시판(200)과 그 사이에 들어 있는 액정층(3)을 포함한다.
- [0055] 신호선(G_1-G_n , D_1-D_m)은 게이트 신호("주사 신호"라고도 함)를 전달하는 복수의 게이트선(G_1-G_n)과 데이터 신호를 전달하는 복수의 데이터선(D_1-D_m)을 포함한다. 게이트선(G_1-G_n)은 대략 행 방향으로 뻗으며 서로가 거의 평행하고, 데이터선(D_1-D_m)은 대략 열 방향으로 뻗으며 서로가 거의 평행하다.
- [0056] 각 화소(PX), 예를 들면 i 번째($i=1, 2, \dots, n$) 게이트선(G_i)과 j 번째($j=1, 2, \dots, m$) 데이터선(D_j)에 연결된 화소(PX)는 신호선(G_i , D_j)에 연결된 스위칭 소자(Q)와 이에 연결된 액정 축전기(liquid crystal capacitor)(Clc) 및 유지 축전기(storage capacitor)(Cst)를 포함한다. 유지 축전기(Cst)는 필요에 따라 생략할 수 있다.
- [0057] 스위칭 소자(Q)는 박막 트랜지스터 표시판(100)에 구비되어 있는 박막 트랜지스터 등의 삼단자 소자로서, 그 제어 단자는 게이트선(G_i)과 연결되어 있고, 입력 단자는 데이터선(D_j)과 연결되어 있으며, 출력 단자는 액정 축전기(Clc) 및 유지 축전기(Cst)와 연결되어 있다.
- [0058] 액정 축전기(Clc)는 박막 트랜지스터 표시판(100)의 화소 전극(191)과 공통 전극 표시판(200)의 공통 전극(270)을 두 단자로 하며 두 전극(191, 270) 사이의 액정층(3)은 유전체로서 기능한다. 화소 전극(191)은 스위칭 소자(Q)와 연결되며 공통 전극(270)은 공통 전극 표시판(200)의 전면에 형성되어 있고 공통 전압(Vcom)을 인가받는다. 도 2에서와는 달리 공통 전극(270)이 박막 트랜지스터 표시판(100)에 구비되는 경우도 있으며 이때에는 두 전극(191, 270) 중 적어도 하나가 선형 또는 막대형으로 만들어질 수 있다.
- [0059] 액정 축전기(Clc)의 보조적인 역할을 하는 유지 축전기(Cst)는 박막 트랜지스터 표시판(100)에 구비된 별개의 신호선(도시하지 않음)과 화소 전극(191)이 절연체를 사이에 두고 중첩되어 이루어지며 이 별개의 신호선에는 공통 전압(Vcom) 따위의 정해진 전압이 인가된다. 그러나 유지 축전기(Cst)는 화소 전극(191)이 절연체를 매개로 바로 위의 전단 게이트선과 중첩되어 이루어질 수 있다.
- [0060] 한편, 색 표시를 구현하기 위해서는 각 화소(PX)가 기본색(primary color) 중 하나를 고유하게 표시하거나(공간 분할) 각 화소(PX)가 시간에 따라 번갈아 기본색을 표시하게(시간 분할) 하여 이들 기본색의 공간적, 시간적 합으로 원하는 색상이 인식되도록 한다. 기본색의 예로는 적색, 녹색, 청색 등 삼원색을 들 수 있다. 도 2는 공간 분할의 한 예로서 각 화소(PX)가 화소 전극(191)에 대응하는 공통 전극 표시판(200)의 영역에 기본색 중 하나를 나타내는 색 필터(230)를 구비함을 보여주고 있다. 도 2와는 달리 색 필터(230)는 박막 트랜지스터 표시판(100)의 화소 전극(191) 위 또는 아래에 형성할 수도 있다.
- [0061] 액정 표시판 조립체(300)의 바깥 면에는 빛을 편광시키는 적어도 하나의 편광자(도시하지 않음)가 부착되어 있다.
- [0062] 다시 도 1을 참고하면, 계조 전압 생성부(800)는 화소(PX)의 투과율과 관련된 두 벌의 계조 전압 집합(또는 기준 계조 전압 집합)을 생성한다. 두 벌 중 한 벌은 공통 전압(Vcom)에 대하여 양의 값을 가지고 다른 한 벌은 음의 값을 가진다.
- [0063] 게이트 구동부(400)는 액정 표시판 조립체(300)의 게이트선(G_1-G_n)과 연결되어 게이트 온 전압(Von)과 게이트 오프 전압(Voff)의 조합으로 이루어진 게이트 신호를 게이트선(G_1-G_n)에 인가한다.
- [0064] 데이터 구동부(500)는 액정 표시판 조립체(300)의 데이터선(D_1-D_m)에 연결되어 있으며, 계조 전압 생성부(800)로부터의 계조 전압을 선택하고 이를 데이터 신호로서 데이터선(D_1-D_m)에 인가한다. 그러나 계조 전압 생성부(800)가 모든 계조에 대한 전압을 모두 제공하는 것이 아니라 정해진 수의 기준 계조 전압만을 제공하는 경우에, 데이터 구동부(500)는 기준 계조 전압을 분압하여 전체 계조에 대한 계조 전압을 생성하고 이 중에서 데이터 신호를 선택한다.
- [0065] 신호 제어부(600)는 게이트 구동부(400) 및 데이터 구동부(500) 등을 제어한다.
- [0066] 이러한 구동 장치(400, 500, 600, 800) 각각은 적어도 하나의 집적 회로 칩의 형태로 액정 표시판 조립체(300)

위에 직접 장착되거나, 가요성 인쇄 회로막(flexible printed circuit film)(도시하지 않음) 위에 장착되어 TCP(tape carrier package)의 형태로 액정 표시판 조립체(300)에 부착되거나, 별도의 인쇄 회로 기판(printed circuit board)(도시하지 않음) 위에 장착될 수도 있다. 이와는 달리, 이들 구동 장치(400, 500, 600, 800)가 신호선(G₁-G_n, D₁-D_m) 및 박막 트랜지스터 스위칭 소자(Q) 따위와 함께 액정 표시판 조립체(300)에 집적될 수도 있다. 또한, 구동 장치(400, 500, 600, 800)는 단일 칩으로 집적될 수 있으며, 이 경우 이들 중 적어도 하나 또는 이들을 이루는 적어도 하나의 회로 소자가 단일 칩 바깥에 있을 수 있다.

- [0067] 그러면 본 발명의 한 실시예에 따른 액정 표시판 조립체의 한 예에 대하여 도 3 내지 도 7b를 참고하여 상세하게 설명한다.
- [0068] 도 3은 본 발명의 한 실시예에 따른 액정 표시 장치의 배치도이고, 도 4 및 도 5는 각각 도 3에 도시한 액정 표시 장치를 IV-IV 및 V-V 선을 따라 잘라 도시한 단면도이다.
- [0069] 도 3 내지 도 5를 참고하면, 본 발명의 한 실시예에 따른 액정 표시 장치는 서로 마주하는 박막 트랜지스터 표시판(100)과 공통 전극 표시판(200) 및 이들 두 표시판(100, 200) 사이에 들어 있는 액정층(3)을 포함한다.
- [0070] 먼저 하부 표시판(100)에 대하여 설명한다.
- [0071] 투명한 유리 또는 플라스틱 따위로 만들어진 절연 기판(110) 위에 복수의 게이트선(gate line)(121)이 형성되어 있다.
- [0072] 게이트선(121)은 게이트 신호를 전달하며 주로 가로 방향으로 뻗어 있다. 각 게이트선(121)은 위로 돌출한 복수의 게이트 전극(gate electrode)(124)과 다른 층 또는 외부 구동 회로와의 접속을 위한 넓은 끝 부분(129)을 포함한다. 게이트 구동 회로(400)가 기판(110) 위에 집적되어 있는 경우 게이트선(121)이 연장되어 이와 직접 연결될 수 있다.
- [0073] 게이트선(121)은 알루미늄(Al)이나 알루미늄 합금 등 알루미늄 계열 금속, 은(Ag)이나 은 합금 등 은 계열 금속, 구리(Cu)나 구리 합금 등 구리 계열 금속, 몰리브덴(Mo)이나 몰리브덴 합금 등 몰리브덴 계열 금속, 크롬(Cr), 탄탈륨(Ta) 및 티타늄(Ti) 따위로 만들어질 수 있다. 그러나 이들은 물리적 성질이 다른 두 개의 도전막(도시하지 않음)을 포함하는 다중막 구조를 가질 수도 있다. 이 중 한 도전막은 신호 지연이나 전압 강하를 줄일 수 있도록 비저항(resistivity)이 낮은 금속, 예를 들면 알루미늄 계열 금속, 은 계열 금속, 구리 계열 금속 등으로 만들어진다. 이와는 달리, 다른 도전막은 다른 물질, 특히 ITO(indium tin oxide) 및 IZO(indium zinc oxide)와의 물리적, 화학적, 전기적 접촉 특성이 우수한 물질, 이를테면 몰리브덴 계열 금속, 크롬, 탄탈륨, 티타늄 등으로 만들어진다. 이러한 조합의 좋은 예로는 크롬 하부막과 알루미늄(합금) 상부막 및 알루미늄(합금) 하부막과 몰리브덴(합금) 상부막을 들 수 있다. 그러나 게이트선(121)은 이외에도 여러 가지 다양한 금속 또는 도전체로 만들어질 수 있다.
- [0074] 게이트선(121)의 측면은 기판(110) 면에 대하여 경사져 있으며 그 경사각은 약 30° 내지 약 80° 인 것이 바람직하다.
- [0075] 게이트선(121) 위에는 질화규소(SiNx) 또는 산화규소(SiOx) 따위로 만들어진 게이트 절연막(gate insulating layer)(140)이 형성되어 있다.
- [0076] 게이트 절연막(140) 위에는 수소화 비정질 규소(hydrogenated amorphous silicon)(비정질 규소는 약칭 a-Si로 씀) 또는 다결정 규소(polysilicon) 등으로 만들어진 복수의 섬형 반도체(154)가 형성되어 있다. 섬형 반도체(154)는 게이트 전극(124) 위에 위치한다.
- [0077] 반도체(154) 위에는 한 쌍의 섬형 저항성 접촉 부재(ohmic contact)(163, 165)가 형성되어 있다. 저항성 접촉 부재(163, 165)는 인 따위의 n형 불순물이 고농도로 도핑되어 있는 n+ 수소화 비정질 규소 따위의 물질로 만들어지거나 실리사이드(silicide)로 만들어질 수 있다.
- [0078] 반도체(154)와 저항성 접촉 부재(163, 165)의 측면 역시 기판(110) 면에 대하여 경사져 있으며 경사각은 30° 내지 80° 정도이다.
- [0079] 저항성 접촉 부재(163, 165) 및 게이트 절연막(140) 위에는 복수의 데이터선(data line)(171)과 복수의 드레인 전극(drain electrode)(175)을 포함하는 데이터 도전체가 형성되어 있다.
- [0080] 데이터선(171)은 데이터 신호를 전달하며 주로 세로 방향으로 뻗어 게이트선(121)과 교차한다. 각 데이터선(171)은 게이트 전극(124)을 향하여 각각 뻗은 복수 쌍의 소스 전극(source electrode)(173)과 다른 층 또는

데이터 구동부(500)와의 접속을 위하여 면적이 넓은 끝 부분(179)을 포함한다. 데이터 구동부(500)가 기판(110) 위에 집적되어 있는 경우, 데이터선(171)이 연장되어 이와 직접 연결될 수 있다.

- [0081] 드레인 전극(175)은 데이터선(171)과 분리되어 있으며 게이트 전극(124)을 중심으로 소스 전극(173)과 마주한다.
- [0082] 하나의 게이트 전극(124), 하나의 소스 전극(173) 및 하나의 드레인 전극(175)은 반도체(154)와 함께 하나의 박막 트랜지스터(thin film transistor, TFT)를 이루며, 박막 트랜지스터의 채널(channel)은 소스 전극(173)과 드레인 전극(175) 사이의 반도체(154)에 형성된다.
- [0083] 데이터 도전체(171, 175)는 몰리브덴, 크롬, 탄탈륨 및 티타늄 등 내화성 금속(refractory metal) 또는 이들의 합금으로 만들어지는 것이 바람직하며, 내화성 금속막(도시하지 않음)과 저저항 도전막(도시하지 않음)을 포함하는 다중막 구조를 가질 수 있다. 다중막 구조의 예로는 크롬 또는 몰리브덴 (합금) 하부막과 알루미늄 (합금) 상부막의 이중막, 몰리브덴 (합금) 하부막과 알루미늄 (합금) 중간막과 몰리브덴 (합금) 상부막의 삼중막을 들 수 있다. 그러나 데이터 도전체(171, 175)는 이외에도 여러 가지 다양한 금속 또는 도전체로 만들어질 수 있다.
- [0084] 데이터 도전체(171, 175) 또한 그 측면이 기판(110) 면에 대하여 30° 내지 80° 정도의 경사각으로 기울어진 것이 바람직하다.
- [0085] 저항성 접촉 부재(163, 165)는 그 아래의 반도체(154)와 그 위의 데이터 도전체(171, 175) 사이에만 존재하며 이들 사이의 접촉 저항을 낮추어 준다. 반도체(154)에는 소스 전극(173)과 드레인 전극(175) 사이를 비롯하여 데이터 도전체(171, 175)로 가리지 않고 노출된 부분이 있다.
- [0086] 데이터 도전체(171, 175) 및 노출된 반도체(154) 부분 위에는 보호막(passivation layer)(180)이 형성되어 있다. 보호막(180)은 무기 절연물 또는 유기 절연물 따위로 만들어지며 표면이 평탄할 수 있다. 유기 절연물은 4.0 이하의 유전 상수를 가지는 것이 바람직하고, 감광성(photosensitivity)을 가질 수도 있다. 그러나 보호막(180)은 유기막의 우수한 절연 특성을 살리면서도 노출된 반도체(154) 부분에 해가 가지 않도록 하부 무기막과 상부 유기막의 이중막 구조를 가질 수 있다.
- [0087] 보호막(180)에는 데이터선(171)의 끝 부분(179)과 제1 및 제2 드레인 전극(175)의 끝 부분을 각각 드러내는 복수의 접촉 구멍(contact hole)(182, 185)이 형성되어 있으며, 보호막(180)과 게이트 절연막(140)에는 게이트선(121)의 끝 부분(129)을 각각 드러내는 복수의 접촉 구멍(181)이 형성되어 있다.
- [0088] 보호막(180) 위에는 복수의 화소 전극(pixel electrode)(191) 및 복수의 접촉 보조 부재(contact assistant)(81, 82)가 형성되어 있다. 이들은 ITO 또는 IZO 등의 투명한 도전 물질이나 알루미늄, 은, 크롬 또는 그 합금 등의 반사성 금속으로 만들어질 수 있다.
- [0089] 그러면 도 6, 도 7a 및 도 7b를 참고하여 본 실시예에 따른 각 화소 전극(191)의 형태에 대하여 설명한다.
- [0090] 도 6a는 본 발명의 한 실시예에 따른 액정 표시 장치의 화소 전극 및 공통 전극을 도시하는 배치도이고, 도 6b는 도 6a의 도면을 VIb-VIb 선을 따라 잘라 도시한 단면도이며, 도 7a 및 도 7b는 본 발명의 한 실시예에 따른 액정 표시 장치에서 화소 전극의 기본 단위가 되는 전극편을 도시하는 평면도이다.
- [0091] 도 6a 및 도 6b에 도시한 바와 같이 본 발명의 실시예에 따른 액정 표시판 조립체의 각 화소 전극(pixel electrode)은 세로 중심선을 기준으로 왼쪽에 형성되어 있는 제1 부분(191Ra, 191Ga, 191Ba)과 세로 중심선을 기준으로 오른쪽에 형성되어 있는 제2 부분(191Rb, 191Gb, 191Bb)을 포함한다. 공통 전극(270)(도 2 참고)은 화소 전극(191)과 마주하는 절개부(71a, 71b, 72)를 가진다.
- [0092] 화소 전극(191)의 제1 및 제2 부분(191Ra, 191Ga, 191Ba, 191Rb, 191Gb, 191Bb)은 각각 도 7a에 도시한 평행사변형의 전극편(196) 하나와 도 7b에 도시한 평행사변형 전극편(197) 하나를 포함한다.
- [0093] 도 7a 및 도 7b에 도시한 바와 같이, 전극편(196, 197) 각각은 한 쌍의 빗변(oblique edge)(196o, 197o) 및 한 쌍의 세로변(lengthwise edge)(196t, 197t)을 가지며 대략 평행사변형이다. 각 빗변(196o, 197o)은 세로변(196t, 197t)에 대하여 빗각(oblique angle)을 이루며, 빗각의 크기는 대략 45도 내지 135도 인 것이 바람직하다. 편의상 앞으로 세로변(196t, 197t)을 중심으로 수직인 상태에서 기울어진 방향("경사 방향")에 따라 구분하며, 도 7a와 같이 오른쪽으로 기울어진 경우를 "좌경사"라 하고 도 7b와 같이 왼쪽으로 기울어진 경우를 "우경사"라 한다.

- [0094] 전극편(196, 197)에서 세로변(196t, 197t)의 사이의 길이, 즉 너비와 빗변(196o, 197o) 사이의 거리, 즉 높이는 표시판 조립체(300)의 크기에 따라서 자유롭게 결정할 수 있다. 또한 각 전극편(196, 197)에서 세로변(196t, 197t)은 다른 부분과의 관계를 고려하여 꺾이거나 튀어나오는 등 변형될 수 있으며, 앞으로는 이러한 변형도 모두 포함하여 평행사변형이라 일컫는다.
- [0095] 화소 전극(191) 각각은 서로 다른 경사를 가지는 평행사변형 전극편(196, 197)이 행 방향으로 연결 다리(193a)를 통하여 일부가 연결된 형태를 취한다. 각 평행사변형 전극편(196, 197) 각각의 한 세로변(196t, 197t)은 서로 인접해 있다. 각 평행사변형 전극편(196, 197) 각각의 한 빗변(196o, 197o)은 서로 빗각을 이루고, 빗각은 대략 90도인 것이 바람직하다. 이와 같이 화소 전극(191)은 가로 방향으로 한 번 꺾이는 형태를 취하며 세로 중심선을 기준으로 좌우 대칭을 이룬다.
- [0096] 열 방향으로 인접하는 두 화소 전극(191R, 191G)은 각 세로변(196t, 197t)이 일직선 상에 있다. 즉 화소 전극(191R, 191G)을 좌우로 이등분하는 가상의 선(이하 "세로 중심선"이라 한다)이 정렬되어 있다. 화소 전극(191R, 191G)을 상하로 이등분하는 가상의 선(이하 "가로 중심선"이라 한다)은 행 방향으로 인접하는 두 화소 전극(191R, 191B)에서 일직선 상에 위치하지 않는다. 화소 전극의(191B)의 상부 빗변은 인접하는 화소 전극(191R)의 세로변의 중간 부분에 위치한다. 즉 행 방향으로 인접하는 화소 전극(191R, 191B)은 상하 방향으로 엇갈려 배열되어 있다.
- [0097] 공통 전극(270)에는 전극편(196, 197)과 마주하는 절개부(71a, 71b, 72)가 형성되어 있으며 전극편(196, 197)은 절개부(71a, 71b, 72)를 중심으로 두 개의 부영역으로 구획된다. 절개부(71a, 71b, 72)는 전극편(196, 197)의 빗변(196o, 197o)과 나란한 사선부(71a, 71b)와 사선부(71a, 71b)와 둔각을 이루면서 뾰은 연결부(72)를 포함한다. 행 방향으로 이웃하는 화소 전극(191R, 191B)과 마주하는 공통 전극(270)에 형성되어 있는 절개부의 사선부(71a, 71b)는 연결부(72)를 통하여 연결되어 있다. 즉 한 화소행에서 공통 전극(270)의 절개부(71a, 71b, 72)는 서로 연결되어 있다.
- [0098] 또한 절개부의 연결부(72)는 행 방향으로 인접하는 화소 전극(191R, 191B)의 사이 경계 부분과 중첩하며 연결부(72)의 폭은 행 방향으로 인접하는 화소 전극(191R, 191B)의 폭 보다 크다.
- [0099] 도 3 내지 도 7b에서 화소 전극(191)의 위치 관계 및 꺾인 방향은 바뀔 수 있으며, 도 3 내지 도 7b의 화소 전극(191)을 상하좌우로 반전 대칭 이동하거나 회전 이동함으로써 변형할 수 있다.
- [0100] 화소 전극(191)은 접촉 구멍(185)을 통하여 드레인 전극(175)과 물리적·전기적으로 연결되어 있으며, 드레인 전극(175)으로부터 데이터 전압을 인가 받는다. 데이터 전압이 인가된 화소 전극(191)은 공통 전압(common voltage)을 인가 받는 공통 전극 표시판(200)의 공통 전극(common electrode)(270)과 함께 전기장을 생성함으로써 두 전극(191, 270) 사이의 액정층(3)의 액정 분자(31)의 방향을 결정한다. 이와 같이 결정된 액정 분자(31)의 방향에 따라 액정층(3)을 통과하는 빛의 편광이 달라진다. 화소 전극(191)과 공통 전극(270)은 축전기 [이하 "액정 축전기(liquid crystal capacitor)"라 함]를 이루어 박막 트랜지스터가 턴 오프된 후에도 인가된 전압을 유지한다.
- [0101] 접촉 보조 부재(81, 82)는 각각 접촉 구멍(181, 182)을 통하여 게이트선(121)의 끝 부분(129) 및 데이터선(171)의 끝 부분(179)과 연결된다. 접촉 보조 부재(81, 82)는 게이트선(121)의 끝 부분(129) 및 데이터선(171)의 끝 부분(179)과 외부 장치와의 접촉성을 보완하고 이들을 보호한다.
- [0102] 다음, 상부 표시판(200)에 대하여 설명한다.
- [0103] 투명한 유리 또는 플라스틱 등으로 만들어진 절연 기판(210) 위에 차광 부재(light blocking member)(220)가 형성되어 있다. 차광 부재(220)는 화소 전극(191)의 굴곡면에 대응하는 굴곡부(도시하지 않음)와 박막 트랜지스터에 대응하는 사각형 부분(도시하지 않음)을 포함할 수 있으며, 화소 전극(191) 사이의 빛샘을 막고 화소 전극(191)과 마주하는 개구 영역을 정의한다.
- [0104] 기판(210) 및 차광 부재(220) 위에는 또한 복수의 색필터(230)가 형성되어 있다. 색필터(230)는 차광 부재(220)로 둘러싸인 영역 내에 대부분 존재하며, 화소 전극(191) 열을 따라서 길게 뻗을 수 있다. 각 색필터(230)는 적색, 녹색 및 청색의 삼원색 등 기본색(primary color) 중 하나를 표시할 수 있다.
- [0105] 색필터(230) 및 차광 부재(220) 위에는 덮개막(overcoat)(250)이 형성되어 있다. 덮개막(250)은 유기 절연물로 만들어질 수 있으며, 색필터(230)가 노출되는 것을 방지하고 평탄면을 제공한다. 덮개막(250)은 생략할 수 있다.

- [0106] 덮개막(250) 위에는 공통 전극(270)이 형성되어 있다. 공통 전극(270)은 ITO, IZO 등의 투명한 도전체 따위로 만들어지며 복수의 절개부(도시하지 않음)를 가질 수 있다.
- [0107] 표시판(100, 200)의 안쪽 면에는 배향막(alignment layer)(11, 21)이 형성되어 있으며 이들은 수직 배향막일 수 있다.
- [0108] 표시판(100, 200)의 바깥쪽 면에는 편광자(polarizer)(12, 22)가 구비되어 있는데, 두 편광자의 편광축은 직교하며 화소 전극(191)의 빗변과 대략 45°의 각도를 이루는 것이 바람직하다. 반사형 액정 표시 장치의 경우에는 두 개의 편광자 중 하나가 생략될 수 있다.
- [0109] 액정 표시 장치는 편광자(12, 22), 위상 지연막, 표시판(100, 200) 및 액정층(3)에 빛을 공급하는 조명부(backlight unit)(도시하지 않음)를 포함할 수 있다.
- [0110] 액정층(3)은 음의 유전율 이방성을 가지며, 액정층(3)의 액정 분자는 전기장이 없는 상태에서 그 장축이 두 표시판의 표면에 대하여 수직을 이루도록 배향되어 있다.
- [0111] 이제 도 8 및 도 9를 참고하여 도 3에 도시한 화소 전극을 다수개 포함하는 액정 표시판 조립체에 대하여 상세하게 설명한다.
- [0112] 도 8은 본 발명의 한 실시예에 따른 액정 표시 장치의 화소 전극, 공통 전극 및 신호선을 포함하는 배치도이다.
- [0113] 도 8에서 행 방향으로 인접하는 각 화소 전극(191)을 상하로 이등분하는 가상의 선(이하 "가로 중심선"이라 한다)은 동일 직선상에 있지 않으며, 행 방향으로 인접하는 화소 전극(191)은 서로 상하로 반전 대칭된 모양이다. 열 방향으로 인접하는 각 화소 전극(191)의 모양은 서로 동일하며, 각 화소 전극(191)의 세로 중심선은 동일 직선상에 있다.
- [0114] 한편, 게이트선(G1, G2)은 적어도 일부가 화소 전극(191)과 중첩하며, 다른 일부는 화소 전극(191)과 중첩하지 않는다.
- [0115] 또한, 일부의 데이터선(D1, D3, D5, D5, D7)은 각 화소 전극(191)의 세로 중심선 위를 뺀어 있어 각 화소 전극을 이등분하며, 다른 데이터선(D2, D4, D6, D8)은 행 방향으로 인접하는 화소 전극(191) 사이 경계를 지나며 뺀어 있다.
- [0116] 색필터(230) 중 서로 다른 색상을 나타내는 두 가지 색필터는 열 방향으로 인접한 화소 전극(191)을 따라 번갈아 가며 뺀어 있다. 도 8에서 화소를 Rij, Gij 또는 Bij로 표현하였는 바, R은 적색 색필터(230R)를 구비하는 화소, G는 녹색 색필터(230)를 구비하는 화소, B는 청색 색필터(230)를 구비하는 화소를 나타내며, i는 각 화소가 i번째 게이트선(121)에 연결되어 있음을, j는 각 화소가 j 번째 데이터선(171)에 연결되어 있음을 나타낸다. 도 8의 액정 표시판 조립체는 첫번째 데이터선(D1)에 적색 색필터를 갖는 화소(R11, R21)가 순서대로 연결되어 있으며 두번째 데이터선(D2)에는 녹색 색필터를 갖는 화소(G12, G22)가 순서대로 연결되어 있으며, 세번째 데이터선(D3)에는 청색 색필터를 갖는 화소(B13, B23)가 순서대로 연결되어 있다. 이러한 규칙이 이후 데이터선(D4, D5, D6, D7, D8)에도 반복된다.
- [0117] 이제 도 9를 참고하여 본 발명의 다른 실시예에 따른 액정 표시판 조립체의 화소 전극의 배열을 설명한다.
- [0118] 도 9는 본 발명의 다른 실시예에 따른 액정 표시 장치의 화소 전극, 공통 전극 및 신호선을 도시하는 배치도이다.
- [0119] 도 9의 액정 표시판 조립체의 화소 전극(191) 및 공통 전극(270)은 도 8의 액정 표시판 조립체와 동일한 형태를 취한다. 그러나 도 8과는 달리 게이트선(121)이 열 방향으로 인접한 화소 전극(191) 사이의 경계를 지나도록 다수 번 꺾여 있어 게이트선(121)과 화소 전극(191)이 중첩하지 않는다. 따라서 게이트선(121)과 화소 전극(191) 사이의 기생 용량이 발생하는 것을 방지할 수 있다.
- [0120] 그러면 이러한 액정 표시 장치의 동작에 대하여 상세하게 설명한다.
- [0121] 신호 제어부(600)는 외부의 그래픽 제어기(도시하지 않음)로부터 입력 영상 신호(R, G, B) 및 이의 표시를 제어하는 입력 제어 신호를 수신한다. 입력 영상 신호(R, G, B)는 각 화소(PX)의 휘도(luminance) 정보를 담고 있으며 휘도는 정해진 수효, 예를 들면 1024(=2¹⁰), 256(=2⁸) 또는 64(=2⁶) 개의 계조(gray)를 가지고 있다. 입력 제어 신호의 예로는 수직 동기 신호(Vsync)와 수평 동기 신호(Hsync), 메인 클럭(MCLK), 데이터 인에이블 신호(DE) 등이 있다.

- [0122] 신호 제어부(600)는 입력 영상 신호(R, G, B)와 입력 제어 신호를 기초로 입력 영상 신호(R, G, B)를 액정 표시판 조립체(300) 및 데이터 구동부(500)의 동작 조건에 맞게 적절히 처리하고 게이트 제어 신호(CONT1) 및 데이터 제어 신호(CONT2) 등을 생성한 후, 게이트 제어 신호(CONT1)를 게이트 구동부(400)로 내보내고 데이터 제어 신호(CONT2)와 처리한 영상 신호(DAT)를 데이터 구동부(500)로 출력한다. 출력 영상 신호(DAT)는 디지털 신호로서 정해진 수효의 값(또는 계조)을 가진다.
- [0123] 게이트 제어 신호(CONT1)는 주사 시작을 지시하는 주사 시작 신호(STV)와 게이트 온 전압(Von)의 출력 주기를 제어하는 적어도 하나의 클럭 신호를 포함한다. 게이트 제어 신호(CONT1)는 또한 게이트 온 전압(Von)의 지속 시간을 한정하는 출력 인에이블 신호(OE)를 더 포함할 수 있다.
- [0124] 데이터 제어 신호(CONT2)는 한 묶음의 부화소에 대한 영상 데이터의 전송 시작을 알리는 수평 동기 시작 신호(STH)와 액정 표시판 조립체(300)에 데이터 신호를 인가하라는 로드 신호(LOAD) 및 데이터 클럭 신호(HCLK)를 포함한다. 데이터 제어 신호(CONT2)는 또한 공통 전압(Vcom)에 대한 데이터 신호의 전압 극성(이하 "공통 전압에 대한 데이터 신호의 전압 극성"을 줄여 "데이터 신호의 극성"이라 함)을 반전시키는 반전 신호(RVS)를 더 포함할 수 있다.
- [0125] 신호 제어부(600)로부터의 데이터 제어 신호(CONT2)에 따라, 데이터 구동부(500)는 한 묶음의 부화소에 대한 디지털 영상 신호(DAT)를 수신하고, 각 디지털 영상 신호(DAT)에 대응하는 계조 전압을 선택함으로써 디지털 영상 신호(DAT)를 아날로그 데이터 신호로 변환한 다음, 이를 해당 데이터선에 인가한다.
- [0126] 게이트 구동부(400)는 신호 제어부(600)로부터의 게이트 제어 신호(CONT1)에 따라 게이트 온 전압(Von)을 게이트선에 인가하여 이 게이트선에 연결된 스위칭 소자를 턴온시킨다. 그러면 데이터선에 인가된 데이터 신호가 턴온된 스위칭 소자를 통하여 해당 화소에 인가된다.
- [0127] 이렇게 액정 축전기(C1c)의 양단에 전위차가 생기면 표시판(100, 200)의 표면에 거의 수직인 주 전기장(전계)(primary electric field)이 액정층(3)에 생성된다. [앞으로 화소 전극(191) 및 공통 전극(270)을 아울러 "전기장 생성 전극(field generating electrode)"라 한다.] 그러면 액정층(3)의 액정 분자들은 전기장에 응답하여 그 장축이 전기장의 방향에 수직을 이루도록 기울어지며, 액정 분자가 기울어진 정도에 따라 액정층(3)에 입사광의 편광의 변화 정도가 달라진다. 이러한 편광의 변화는 편광자에 의하여 투과율 변화로 나타나며 이를 통하여 액정 표시 장치는 영상을 표시한다.
- [0128] 액정 분자들이 기울어지는 방향은 일차적으로 전기장 생성 전극(191, 270)의 절개부(71a, 71b, 72)와 화소 전극(191)의 변이 주 전기장을 왜곡하여 만들어내는 수평 성분에 의하여 결정된다. 이러한 주 전기장의 수평 성분은 절개부(71a, 71b, 72)의 변과 화소 전극(191)의 변에 거의 수직이다.
- [0129] 화소 전극(191)은 절개부(71a, 71b, 72)에 의하여 다수의 부영역(sub-area)으로 나뉘며, 각 부영역은 절개부(71a, 71b, 72)의 사선부 및 화소 전극(191)의 빗변에 의하여 정의되는 두 개의 주변(major edge)을 가진다. 각 부영역 위의 액정 분자들은 대부분 주 변에 수직인 방향으로 기울어지므로, 기울어지는 방향을 추려보면 대략 네 방향이다. 이와 같이 액정 분자가 기울어지는 방향을 다양하게 하면 액정 표시 장치의 기준 시야각이 커진다.
- [0130] 한편, 화소 전극(191) 사이의 전압 차에 의하여 부차적으로 생성되는 부 전기장(secondary electric field)의 방향은 부영역의 주 변과 수직이다. 따라서 부 전기장의 방향과 주 전기장의 수평 성분의 방향과 일치한다. 결국 화소 전극(191) 사이의 부 전기장은 액정 분자들의 경사 방향의 결정을 강화하는 쪽으로 작용한다.
- [0131] 본 발명의 한 실시예에 따른 액정 표시 장치에서 공통 전극(270)과 화소 전극(191) 사이에 형성되는 전기장도 6b의 곡선과 같다. 따라서 액정 분자(들)은 이 곡선에 수직하게 움직이는데 도 6a 및 도 6b에 도시한 바와 같이 공통 전극(270)의 절개부(72)와 화소 전극(191) 사이의 간극(197b)을 중첩시키고, 공통 전극(270)의 절개부(72)를 화소 전극(191) 사이의 간극(197b)보다 크게 하면 액정 분자(30)가 일정 방향으로 기울게 된다. 또한 화소 전극(191)의 두 전극편(196, 197) 사이의 간극(197a)과 공통 전극 사이에 형성되는 전계에 의하여 액정 분자(30)는 일정 방향으로 기울게 된다. 그러면 도 6b에 도시한 바와 같이 화소 전극(191)의 두 전극편(196, 197) 사이의 간극(197a)과 화소 전극(191) 사이의 간극(197b) 사이에 있는 액정 분자(30)의 기울기는 방향은 같은 방향이 된다. 즉, 제1 영역(RA)에서는 액정 분자(30)가 오른쪽으로 기울고, 제2 영역(LA)에서는 액정 분자(30)가 왼쪽으로 기울다. 따라서 액정 분자(30)가 한 영역에서 한 방향으로 기울게 되므로 액정 분자의 방향이 흐트러져 발생하는 텍스처(texture)의 발생을 방지할 수 있다.

- [0132] 이제 도 10을 참고하여, 본 발명의 다른 실시예에 따른 액정 표시판 조립체에 대하여 상세하게 설명한다.
- [0133] 도 10은 본 발명의 다른 실시예에 따른 액정 표시판 조립체를 도시하는 배치도이다.
- [0134] 도 10의 액정 표시판 조립체는 화소 전극(191)과 공통 전극(270)의 배열은 도 8과 같다. 그러나 도 10의 액정 표시판 조립체는 도 8과 달리 서로 다른 색필터(230) 배치를 가진다. 즉, 색필터(230) 중 서로 다른 색상을 나타내는 세 가지 색필터는 열 방향으로 인접한 화소 전극(191)을 따라 번갈아 가며 뻗어 있다. 도 10에서도 화소를 R_{ij} , G_{ij} 또는 B_{ij} 로 표현하였는 바, R은 적색 색필터(230R)를 구비하는 화소, G는 녹색 색필터(230)를 구비하는 화소, B는 청색 색필터(230)를 구비하는 화소를 나타내며, i는 각 화소가 i번째 게이트선(121)에 연결되어 있음을, j는 각 화소가 j 번째 데이터선(171)에 연결되어 있음을 나타낸다. 도 10의 액정 표시판 조립체는 첫번째 데이터선(D1)에 적색 색필터를 갖는 화소(R11), 청색 색필터를 갖는 화소(B21), 적색 색필터를 갖는 화소(R32)…가 순서대로 연결되어 있다. 두번째 데이터선(D2)에는 녹색 색필터를 갖는 화소(G12), 녹색 색필터를 갖는 화소(G32)가 순서대로 연결되어 있으며, 세번째 데이터선(D3)에는 청색 색필터를 갖는 화소(B13), 녹색 색필터를 갖는 화소(G23), 청색 색필터를 갖는 화소(B33), 녹색 색필터를 갖는 화소(G43)이 순서대로 연결되어 있다. 즉 하나의 데이터선에 같은 색상의 색필터를 갖는 화소가 연결된 것이 아니라 다른 색상의 색필터를 구비하는 화소가 연결되어 있다.
- [0135] 따라서, 신호 제어부(600)는 R, G, B 별로 들어오는 입력 영상 신호를 처리한 결과를 중간 영상 신호라고 할 때, 중간 영상 신호를 하나의 데이터선에 연결된 색필터 순서에 맞게 재배열할 필요가 있다. 신호 제어부(600) 내부의 버퍼부(도시하지 않음)에서 중간 영상 신호를 저장할 때 이를 적절히 재배열하여 출력할 수 있다.

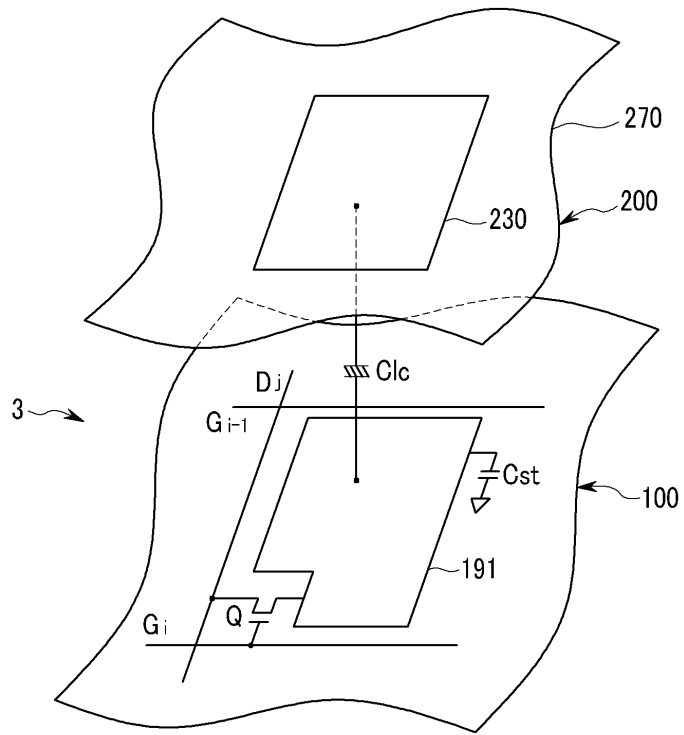
발명의 효과

- [0136] 본 발명에 따르면, 액정 표시 장치의 텍스처(texture)에 의한 손실을 줄여 개구율과 투과율을 향상시킬 수 있다.
- [0137] 이상에서 본 발명의 바람직한 실시예에 대하여 상세하게 설명하였지만 본 발명의 권리범위는 이에 한정되는 것은 아니고 다음의 청구범위에서 정의하고 있는 본 발명의 기본 개념을 이용한 당업자의 여러 변형 및 개량 형태 또한 본 발명의 권리범위에 속하는 것이다.

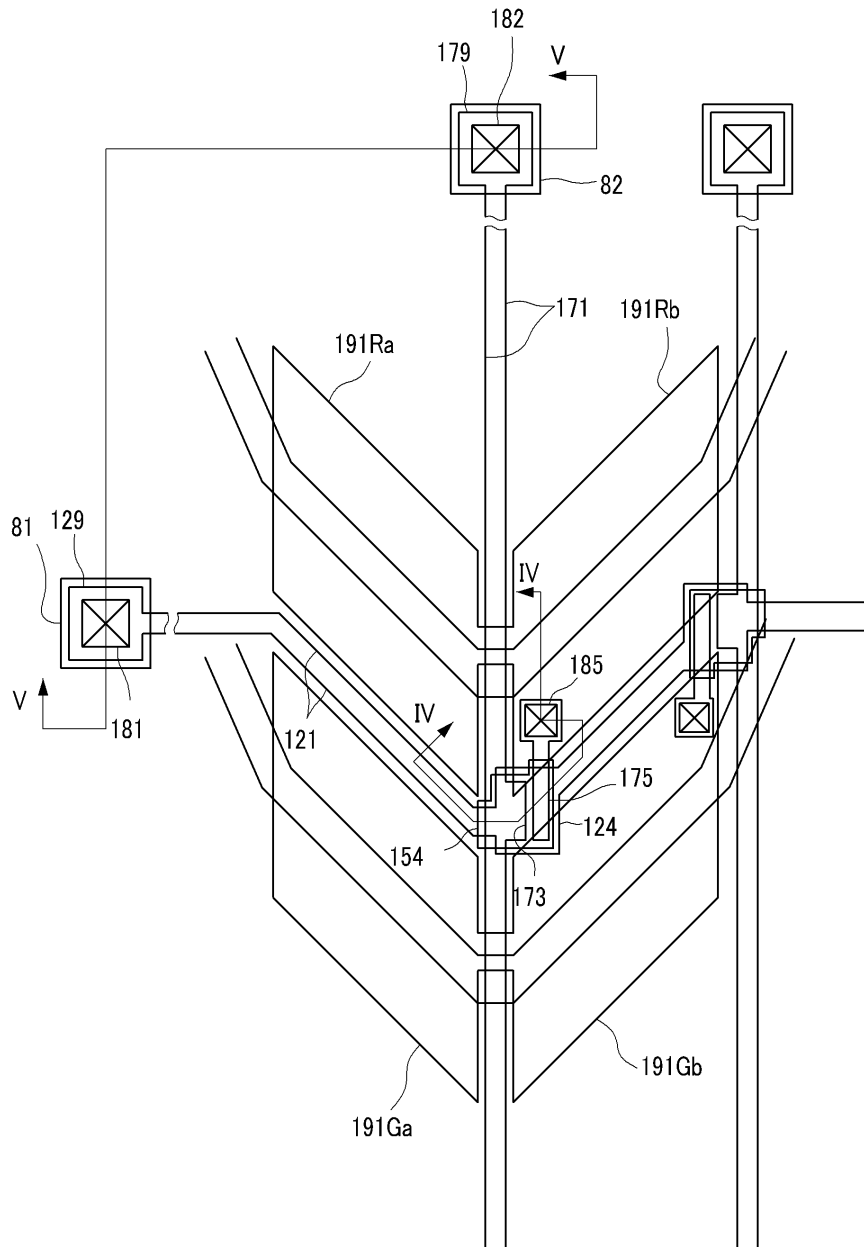
도면의 간단한 설명

- [0001] 도 1은 본 발명의 한 실시예에 따른 액정 표시 장치의 블록도.
- [0002] 도 2는 본 발명의 한 실시예에 따른 액정 표시 장치의 한 화소에 대한 등가 회로도.
- [0003] 도 3은 본 발명의 한 실시예에 따른 액정 표시 장치의 배치도.
- [0004] 도 4 및 도 5는 각각 도 3에 도시한 액정 표시 장치를 IV-IV 및 V-V 선을 따라 잘라 도시한 단면도.
- [0005] 도 6a는 본 발명의 한 실시예에 따른 액정 표시 장치의 화소 전극 및 공통 전극을 도시하는 배치도.
- [0006] 도 6b는 도 6a에 도시한 액정 표시 장치를 VIb-VIb 선을 따라 잘라 도시한 단면도.
- [0007] 도 7a 및 도 7b는 본 발명의 한 실시예에 따른 액정 표시 장치에서 화소 전극의 기본 단위가 되는 전극편을 도시하는 평면도.
- [0008] 도 8은 본 발명의 한 실시예에 따른 액정 표시 장치의 화소 전극, 공통 전극 및 신호선의 배열을 도시하는 도면.
- [0009] 도 9는 본 발명의 다른 실시예에 따른 액정 표시 장치의 화소 전극, 공통 전극 및 신호선의 배열을 도시하는 도면.
- [0010] 도 10은 본 발명의 다른 실시예에 따른 액정 표시 장치의 화소 전극, 공통 전극 및 신호선의 배열을 도시하는 도면.
- [0011] <도면 부호의 설명>
- [0012] 71a, 71b, 72: 공통 전극 절개부 81, 82: 접촉 보조 부재
- [0013] 100: 트랜지스터 표시판 110, 210: 기판

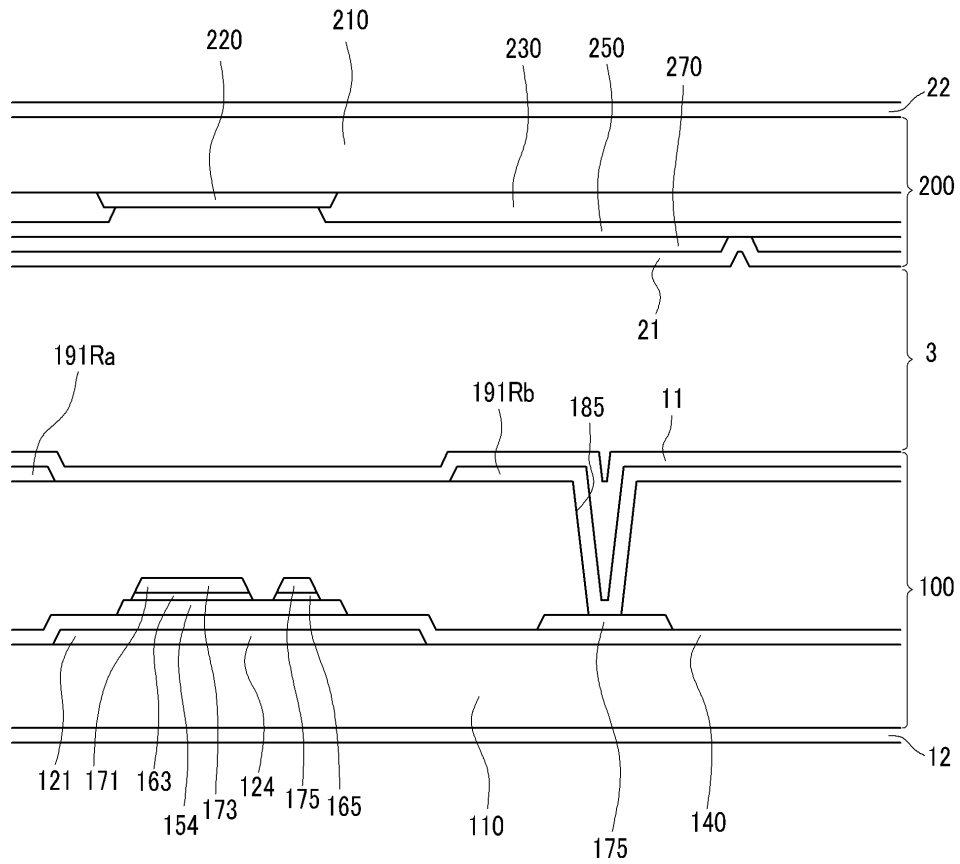
도면2



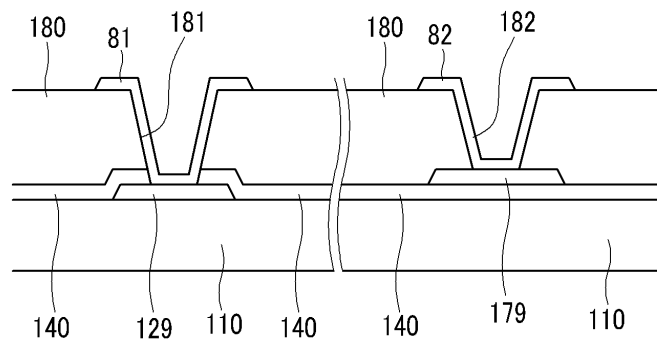
도면3



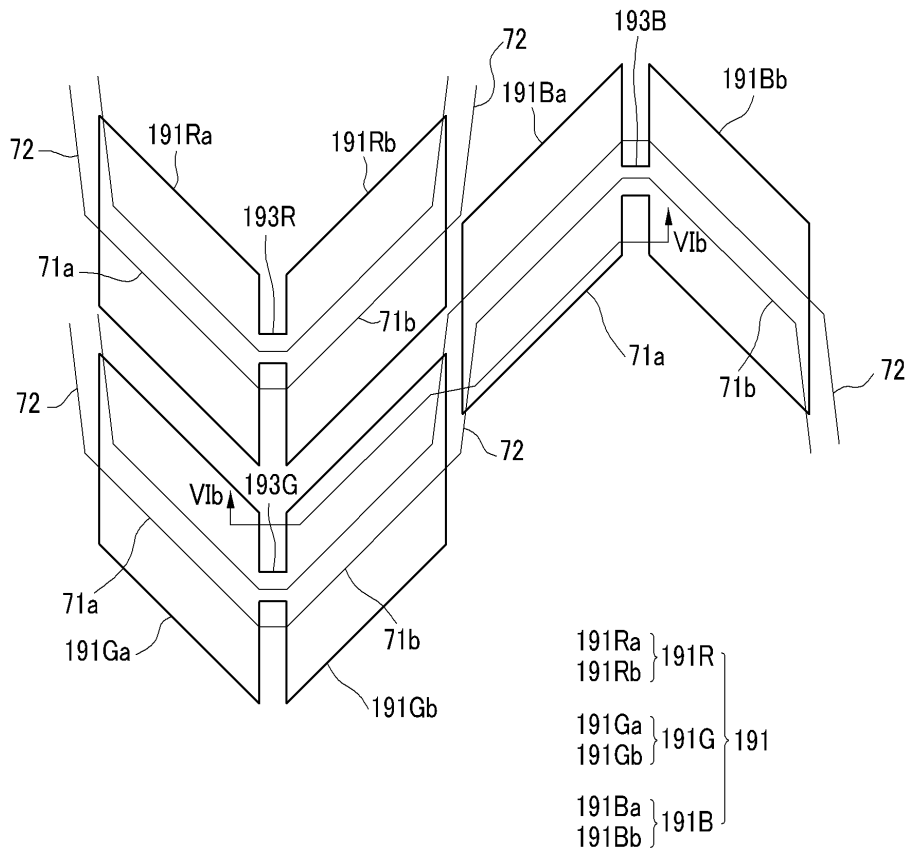
도면4



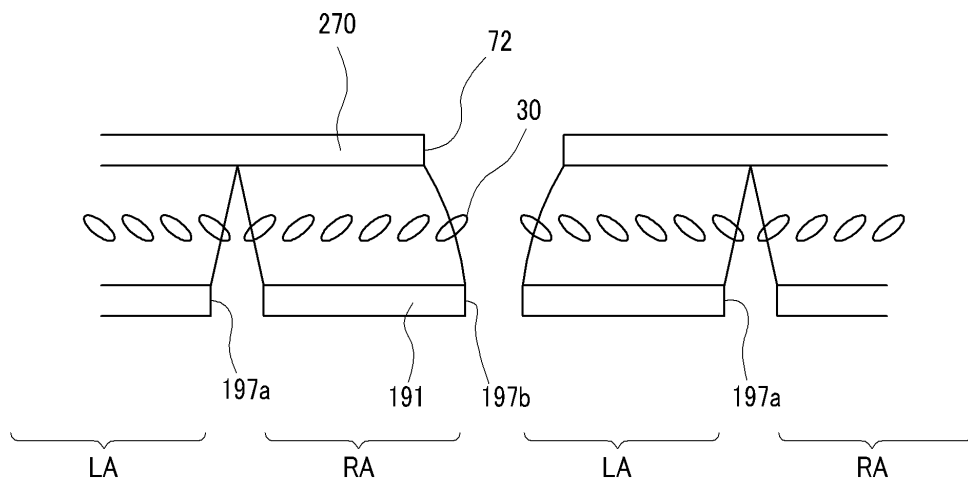
도면5



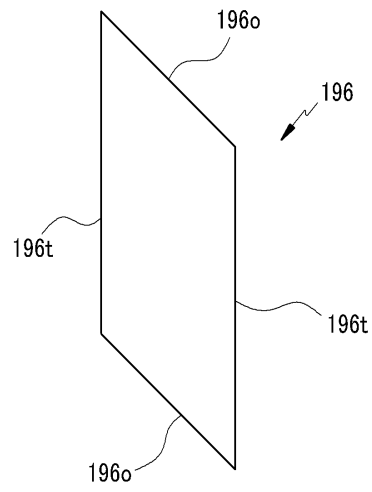
도면6a



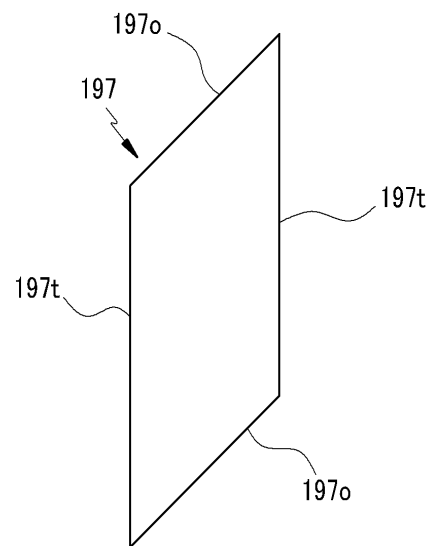
도면6b



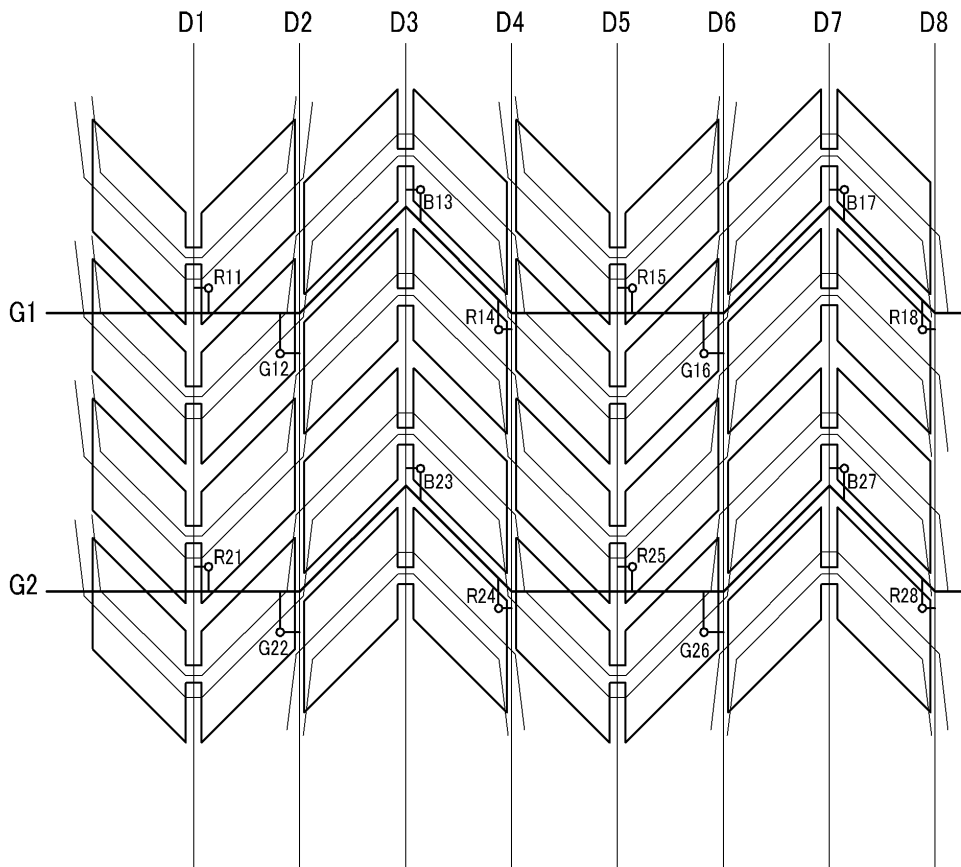
도면7a



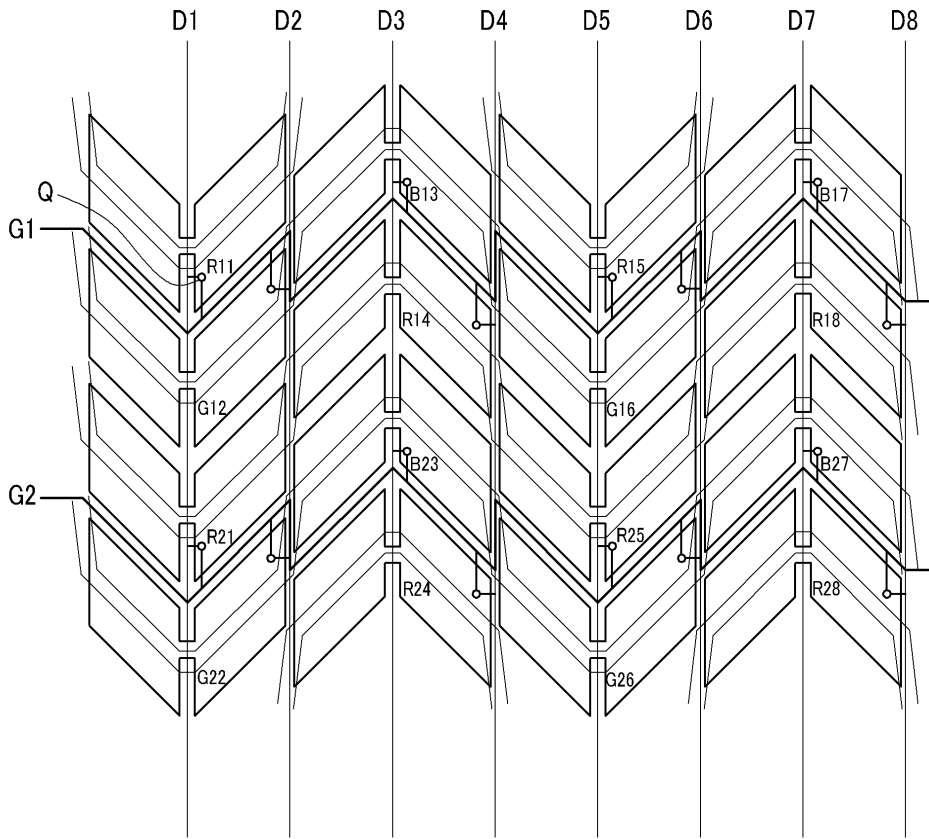
도면7b



도면8



도면9



도면10

