



(12)实用新型专利

(10)授权公告号 CN 205440877 U

(45)授权公告日 2016.08.10

(21)申请号 201620242821.0

(22)申请日 2016.03.28

(73)专利权人 金陵科技学院

地址 210000 江苏省南京市江宁区弘景大道99号

(72)发明人 武江伟 马金城 张杰 张钰焯
曹毅杰

(74)专利代理机构 南京众联专利代理有限公司
32206

代理人 蒋昱

(51)Int.Cl.

B64C 39/02(2006.01)

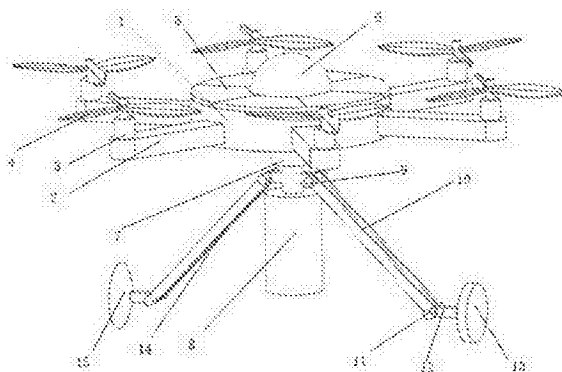
权利要求书1页 说明书2页 附图1页

(54)实用新型名称

一种擦洗窗户用无人机

(57)摘要

一种擦洗窗户用无人机,本申请所述侧支架等角度绕无人机主体外壁一周,所述侧支架外侧端部上方有旋翼电机,所述旋翼等角度绕旋翼电机的转轴一周,所述无人机主体顶部有信号发射接收器,所述无人机主体下方有主旋转电机,所述主旋转电机的转轴与水桶相连,所述主旋转电机的转轴两侧有支架,所述连接杆的上端通过两侧的上角度调节电机与主旋转电机的支架相连,所述连接杆的下端通过两侧的下角度调节电机与旋转电机或喷头的支架相连,所述旋转电机的转轴上有海绵,所述喷头和水桶之间通过连接软管相连。本实用新型提供一种擦洗窗户用无人机,可自动进行高层建筑擦窗清理,这样不仅减轻了人们大量的负担,而且节约大量时间,并且可连续地高空作业。



1. 一种擦洗窗户用无人机,包括无人机主体(1)、侧支架(2)、旋翼电机(3)、旋翼(4)、信号发射接收器(6)、主旋转电机(7)、水桶(8)、上角度调节电机(9)、连接杆(10)、下角度调节电机(11)、旋转电机(12)、海绵(13)、连接软管(14)和喷头(15),其特征在于:所述侧支架(2)等角度绕无人机主体(1)外壁一周,所述侧支架(2)外侧端部上方有旋翼电机(3),所述旋翼(4)等角度绕旋翼电机(3)的转轴一周,所述无人机主体(1)顶部有信号发射接收器(6),所述无人机主体(1)下方有主旋转电机(7),所述主旋转电机(7)的转轴与水桶(8)相连,所述主旋转电机(7)的转轴两侧有支架,所述连接杆(10)的上端通过两侧的上角度调节电机(9)与主旋转电机(7)的支架相连,所述连接杆(10)的下端通过两侧的下角度调节电机(11)与旋转电机(12)或喷头(15)的支架相连,所述旋转电机(12)的转轴上有海绵(13),所述喷头(15)和水桶(8)之间通过连接软管(14)相连。

2. 根据权利要求1所述的一种擦洗窗户用无人机,其特征在于:所述无人机主体(1)上铺设有太阳能电池板(5)。

一种擦洗窗户用无人机

技术领域

[0001] 本实用新型涉及无人机领域,特别是涉及一种擦洗窗户用无人机。

背景技术

[0002] 随着科学技术的进步,社会生产力的水平在快速的发展,城市化的发展迅速,高层建筑增多,高层建筑中大量玻璃幕墙的使用,使得清洗难度加大,人为清洗难度加大,耗时耗力,无论是时间还是经历都损耗过大,危险重重,且清理不充分,留有残余,影响采光效果,不利于营造舒适静谧的感觉。因此需要一种无人机高空擦窗设备,有效地解决了高空玻璃难以清洗的问题。一方面利用无人机的准确定位,另一方面轨迹锁定,有效地解决了无法连续操作的问题,更好的营造了人们所满意的舒适度。

实用新型内容

[0003] 为了解决上述存在的问题,本实用新型提供一种擦洗窗户用无人机,可自动进行高层建筑擦窗清理,这样不仅减轻了人们大量的负担,而且节约大量时间,并且可连续地高空作业,为达此目的,本实用新型提供一种擦洗窗户用无人机,包括无人机主体、侧支架、旋翼电机、旋翼、信号发射接收器、主旋转电机、水桶、上角度调节电机、连接杆、下角度调节电机、旋转电机、海绵、连接软管和喷头,所述侧支架等角度绕无人机主体外壁一周,所述侧支架外侧端部上方有旋翼电机,所述旋翼等角度绕旋翼电机的转轴一周,所述无人机主体顶部有信号发射接收器,所述无人机主体下方有主旋转电机,所述主旋转电机的转轴与水桶相连,所述主旋转电机的转轴两侧有支架,所述连接杆的上端通过两侧的上角度调节电机与主旋转电机的支架相连,所述连接杆的下端通过两侧的下角度调节电机与旋转电机或喷头的支架相连,所述旋转电机的转轴上有海绵,所述喷头和水桶之间通过连接软管相连。

[0004] 本实用新型的进一步改进,所述无人机主体上铺设太阳能电池板,为了提高无人机持续工作时间可在无人机顶部铺设太阳能电池板。

[0005] 本实用新型一种擦洗窗户用无人机,该无人机主体是传统旋翼式无人机,壳体顶部设置有太阳能电池板,壳体顶部中间设有信号发射接收器,紧接着下面是电机,可以带动相应设备自由旋转,电机下面安有水箱。下面两对个支架上安装有旋转海绵刷和喷头。可以全方位,无死角,不残留地清除玻璃上的污垢。从而实现擦玻璃的自动化,节省了大量的人力资源。

附图说明

[0006] 图1为本实用新型示意图;

[0007] 图示说明:

[0008] 1、无人机主体;2、侧支架;3、旋翼电机;4、旋翼;5、太阳能电池板;6、信号发射接收器;7、主旋转电机;8、水桶;9、上角度调节电机;10、连接杆;11、下角度调节电机;12、旋转电机;13、海绵;14、连接软管;15、喷头。

具体实施方式

[0009] 下面结合附图与具体实施方式对本实用新型作进一步详细描述：

[0010] 本实用新型提供一种擦洗窗户用无人机，可自动进行高层建筑擦窗清理，这样不仅减轻了人们大量的负担，而且节约大量时间，并且可连续地高空作业。

[0011] 作为本实用新型一种实施例，本实用新型提供一种擦洗窗户用无人机，包括无人机主体1、侧支架2、旋翼电机3、旋翼4、信号发射接收器6、主旋转电机7、水桶8、上角度调节电机9、连接杆10、下角度调节电机11、旋转电机12、海绵13、连接软管14和喷头15，所述侧支架2等角度绕无人机主体1外壁一周，所述侧支架2外侧端部上方有旋翼电机3，所述旋翼4等角度绕旋翼电机3的转轴一周，所述无人机主体1顶部有信号发射接收器6，所述无人机主体1下方有主旋转电机7，所述主旋转电机7的转轴与水桶8相连，所述主旋转电机7的转轴两侧有支架，所述连接杆10的上端通过两侧的上角度调节电机9与主旋转电机7的支架相连，所述连接杆10的下端通过两侧的下角度调节电机11与旋转电机12或喷头15的支架相连，所述旋转电机12的转轴上有海绵13，所述喷头15和水桶8之间通过连接软管14相连。

[0012] 作为本实用新型一种具体实施例，本实用新型提供如图1所示的一种擦洗窗户用无人机，包括无人机主体1、侧支架2、旋翼电机3、旋翼4、信号发射接收器6、主旋转电机7、水桶8、上角度调节电机9、连接杆10、下角度调节电机11、旋转电机12、海绵13、连接软管14和喷头15，所述无人机主体1上铺设有太阳能电池板5，为了提高无人机持续工作时间可在无人机顶部铺设太阳能电池板，所述侧支架2等角度绕无人机主体1外壁一周，所述侧支架2外侧端部上方有旋翼电机3，所述旋翼4等角度绕旋翼电机3的转轴一周，所述无人机主体1顶部有信号发射接收器6，所述无人机主体1下方有主旋转电机7，所述主旋转电机7的转轴与水桶8相连，所述主旋转电机7的转轴两侧有支架，所述连接杆10的上端通过两侧的上角度调节电机9与主旋转电机7的支架相连，所述连接杆10的下端通过两侧的下角度调节电机11与旋转电机12或喷头15的支架相连，所述旋转电机12的转轴上有海绵13，所述喷头15和水桶8之间通过连接软管14相连。

[0013] 以上所述，仅是本实用新型的较佳实施例而已，并非是对本实用新型作任何其他形式的限制，而依据本实用新型的技术实质所作的任何修改或等同变化，仍属于本实用新型所要求保护的范畴。

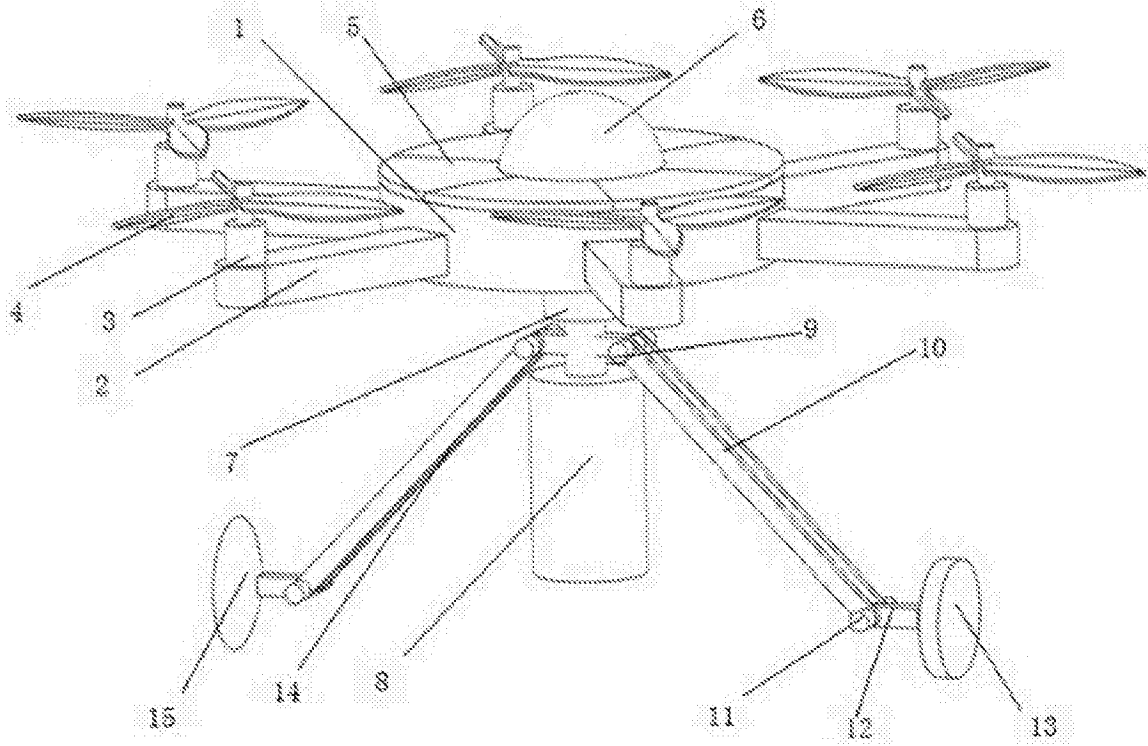


图1