

(12) 实用新型专利

(10) 授权公告号 CN 202340094 U

(45) 授权公告日 2012. 07. 18

(21) 申请号 201120514216. 1

(22) 申请日 2011. 12. 12

(73) 专利权人 辽宁省电力有限公司锦州供电公司

地址 121000 辽宁省锦州市古塔区解放路三段 9 号

(72) 发明人 李枫 崔山林 田勇 刘扬

(74) 专利代理机构 锦州辽西专利事务所 21225  
代理人 李辉

(51) Int. Cl.

H02G 1/02 (2006. 01)

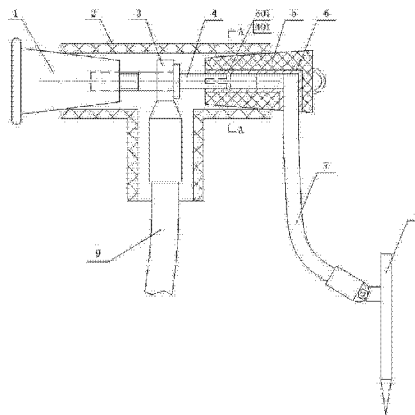
权利要求书 1 页 说明书 2 页 附图 2 页

(54) 实用新型名称

插拔式预制电缆终端头接地装置

(57) 摘要

本实用新型公开了一种插拔式预制电缆终端头接地装置,包括电缆分支箱接线端子和电缆终端T型头,电缆终端T型头的水平段一端与电缆分支箱接线端子插接,其特殊之处是:在电缆终端T型头内设有连接螺栓,电缆的接线端子由电缆终端T型头的下端口插入且套装在连接螺栓上,连接螺栓一端与电缆分支箱接线端子通过螺纹连接,在电缆终端T型头的水平段另一端插接有绝缘封堵头,绝缘封堵头内预设有铜套并通过铜套外接有接地线,绝缘封堵头通过铜套与连接螺栓另一端插接,在接地线的下端连接有接地钎。优点是:结构简单,使用方便,可简化配电电缆线路检修作业时的接地方式,减少停电范围和作业范围,便于线路维护检修,提高线路供电可靠性。



1. 一种插拔式预制电缆终端头接地装置,包括电缆分支箱接线端子和用于连接电缆的电缆终端 T 型头,电缆终端 T 型头的水平段一端与电缆分支箱接线端子插接,其特征是:在电缆终端 T 型头的水平段内设有连接螺栓,电缆的接线端子由电缆终端 T 型头的下端口插入电缆终端 T 型头内且套装在连接螺栓上,连接螺栓一端与电缆分支箱接线端子通过螺纹连接,在电缆终端 T 型头的水平段另一端插接有绝缘封堵头,绝缘封堵头内预设有铜套并通过铜套外接有接地线,绝缘封堵头通过铜套与连接螺栓另一端插接,在接地线的下端连接有接地钎。

2. 根据权利要求 1 所述的插拔式预制电缆终端头接地装置,其特征是:在铜套与连接螺栓之间设有相互配合的卡槽和卡牙。

## 插拔式预制电缆终端头接地装置

### 技术领域

[0001] 本实用新型涉及一种接地装置,特别涉及一种插拔式预制电缆终端头接地装置。

### 背景技术

[0002] 目前,在电缆线路中位于分支箱、环网柜内的电缆终端多采用 T 型预置式电缆插拔头,这种电缆终端头具有全封闭、全绝缘的特点。在检修作业时,因电缆及电缆终端头的全绝缘状态,造成对电缆线路实施接地难度较大,经常因无法实施有效接地而扩大作业范围,给检修工作带来不便。

### 发明内容

[0003] 本实用新型要解决的技术问题是提供一种结构简单,使用方便,可简化配电电缆线路检修作业时的接地方式,减少停电范围和作业范围,便于线路维护检修,提高线路供电可靠性的插拔式预制电缆终端头接地装置。

[0004] 本实用新型是这样实现的:它包括电缆分支箱接线端子和用于连接电缆的电缆终端 T 型头,电缆终端 T 型头的水平段一端与电缆分支箱接线端子插接,其特殊之处是:在电缆终端 T 型头的水平段内设有连接螺栓,电缆的接线端子由电缆终端 T 型头的下端口插入电缆终端 T 型头内且套装在连接螺栓上,连接螺栓一端与电缆分支箱接线端子通过螺纹连接,在电缆终端 T 型头的水平段另一端插接有绝缘封堵头,绝缘封堵头内预设有铜套并通过铜套外接有接地线,绝缘封堵头通过铜套与连接螺栓另一端插接,在接地线的下端连接有接地钎。

[0005] 上述的插拔式预制电缆终端头接地装置,在铜套与连接螺栓之间设有相互配合的卡槽和卡牙。

[0006] 本实用新型的优点是:结构简单,使用方便,可简化配电电缆线路检修作业时的接地方式,减少停电范围和作业范围,便于线路维护检修,提高线路供电可靠性。

### 附图说明

[0007] 图 1 是本实用新型的结构示意图;

[0008] 图 2 是图 1 的 A-A 剖视图。

[0009] 图中:电缆分支箱接线端子 1,电缆终端 T 型头 2,接线端子 3,连接螺栓 4,卡牙 401,绝缘封堵头 5,铜套 6,卡槽 601,接地线 7,接地钎 8,电缆 9。

### 具体实施方式

[0010] 如图所示,该插拔式预制电缆终端头接地装置包括固定在电缆分支箱内的电缆分支箱接线端子 1,在电缆分支箱接线端子 1 上设有由硅橡胶制成的电缆终端 T 型头 2,电缆终端 T 型头 2 的水平段一端与电缆分支箱接线端子 1 插接,在电缆终端 T 型头 2 的水平段内设有连接螺栓 4,电缆 9 的接线端子 3 由电缆终端 T 型头 2 的下端口插入电缆终端 T 型

头 2 内且套装在连接螺栓 4 上,连接螺栓 4 的一端设有螺纹且与电缆分支箱接线端子 1 通过螺纹连接,在电缆终端 T 型头 2 的水平段另一端插接有绝缘封堵头 5,绝缘封堵头 5 内预设有铜套 6 并通过铜套 6 外接有接地线 7,绝缘封堵头 5 通过铜套 6 与连接螺栓 4 的另一端插接,在铜套 6 与连接螺栓 4 之间设有相互配合的卡槽 601 和卡牙 401,在接地线 7 的下端通过螺栓连接有接地钎 8。

[0011] 工作时,电缆 9 通过依次连接螺栓 4、铜套 6、接地线 7 和接地钎 8 便可实现接地。

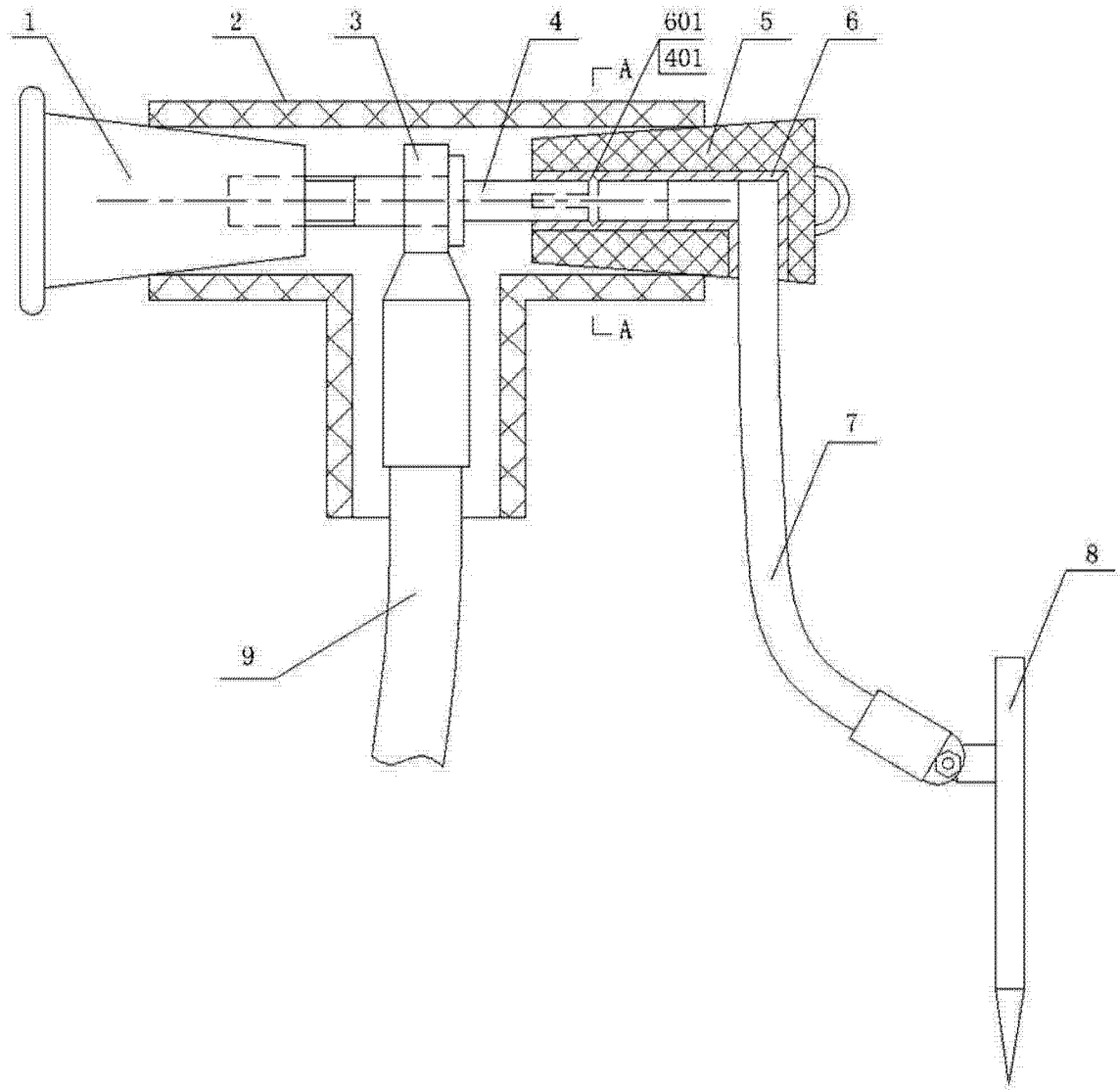


图 1

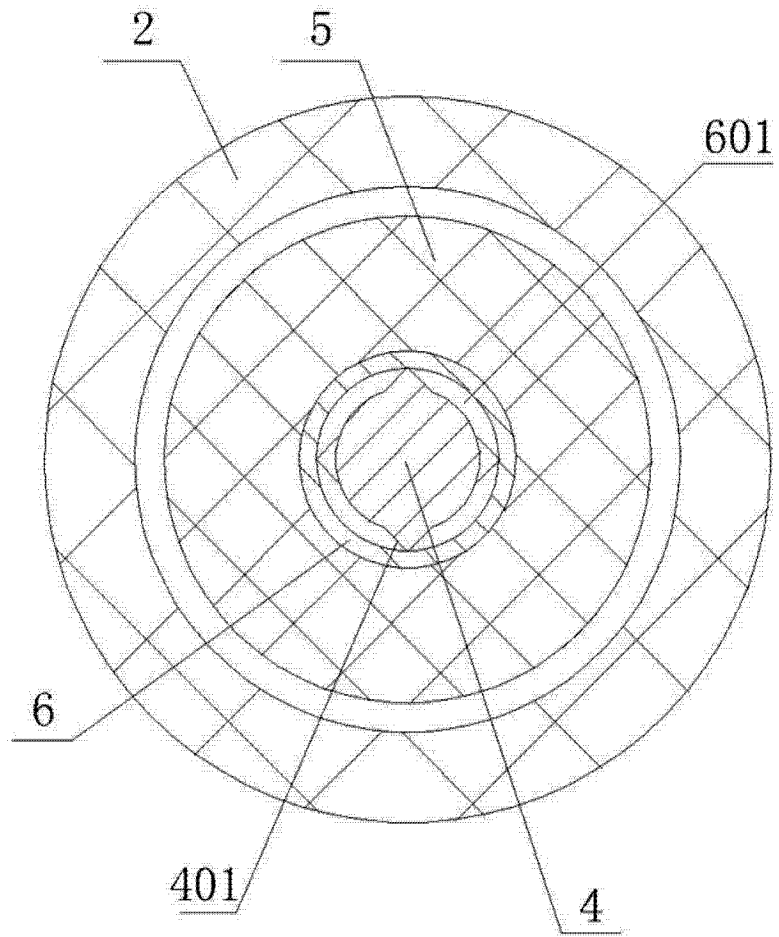


图 2