

[12] 发明专利申请公开说明书

[21] 申请号 00808939.6

[43]公开日 2002年6月26日

[11]公开号 CN 1355866A

[22]申请日 2000.6.15 [21]申请号 00808939.6

[30]优先权

[32]1999.6.15 [33]EP [31]99401467.8

[32]1999.7.22 [33]GB [31]9917059.9

[86]国际申请 PCT/GB00/02167 2000.6.15

[87]国际公布 WO00/77310 英 2000.12.21

[85]进入国家阶段日期 2001.12.14

[71]申请人 雷克特本克斯尔法国有限公司

地址 法国马思

[72]发明人 让-弗朗科伊斯·勒豪斯特

[74]专利代理机构 北京三友知识产权代理有限公司

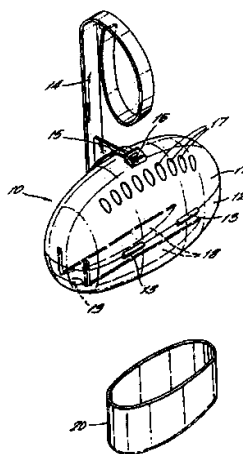
代理人 崔晓光

权利要求书1页 说明书4页 附图页数1页

[54]发明名称 在容器方面或有关容器的改进

[57]摘要

本发明涉及容器方面或有关容器的改进,并且特别是涉及用于盛装清洁或除臭产品的容器,该容器悬挂在马桶的边缘上方。容器包括具有上部分及下部分的外容器。上部分具有能使冲洗水进入容器的一些小孔。放置在外容器内的是内容器,外容器含有用于盛装液态或凝胶状合成物的内容器。冲洗水溶解部分液体或凝胶并回流小孔外进行清洗。



ISSN 1008-4274

权 利 要 求 书

1. 一种应用于马桶中的用于盛装液态的或凝胶状的水处理合成物的容器包括外容器并且还包括内合成物容器；外容器具有下部分及上部分，所述上部分设置有供冲洗水流入和流出的多个小孔；内合成物容器具有开口，内容器位于外容器之内，使得开口对着小孔。

2. 如权利要求1所述的容器，其特征在于，外容器的两部分是连接在一起的以使外容器能被打开。

3. 如权利要求2所述的容器，其特征在于，两部分包括用水平铰链连接的容器上部分及下部分。

4. 如权利要求2所述的容器，其特征在于，两部分包括侧边部分，该侧边部分用夹子或迅速关合结构垂直地连接在一起并且彼此可分离。

5. 如前述权利要求的任一项的容器，其特征在于，外容器下部分设置有用以支承内容器的隔板。

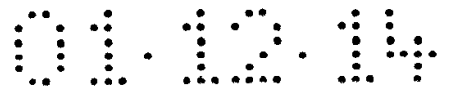
6. 如前述权利要求的任一项所述的容器，其特征在于，还包括设置在外容器下部分的至少一个排放口。

7. 如前述权利要求的任一项所述的容器，其特征在于，还包括设置在内容器底部的至少一个排放口。

8. 如前述权利要求的任一项所述的容器，其特征在于，还包括用于在马桶的边缘上支承容器的钩形柄。

9. 如权利要求2至8的任一项所述的容器，其特征在于，还包括锁紧机构，该锁紧机构用于把外容器的容器部分紧固在锁紧位置上。

10. 如前述权利要求的任一项所述的容器，其特征在于内容器具有基本垂直的侧壁。



说明书

在容器方面或有关容器的改进

5 本发明涉及容器方面或有关容器的改进，并且特别是涉及用于盛装清洁及除臭产品的容器，该容器悬挂在马桶的边缘上方。

已经知道非常大量的用于盛装含各种成份的合成物的这种容器，这些成分诸如是：用于处理马桶中的水的抗菌剂、香料、脱色剂、染色剂和/或表面活性剂。通常合成物被置入笼状容器中，该笼状容器悬挂在马桶边缘附近的合适位置上，在该处于每次冲洗马桶的场合，冲洗水进入容器并接触合成物以在流入马桶下部之前带走一些合成物。于是冲洗之后遗留在马桶内的水含有一些合成物，这些合成物对水及马桶表面进行消毒或另外进行处理。

按照惯例，此类合成物具有凝结的自保持块形状。然而，眼前已提出凝胶状和液态的合成物。在用于盛装这种凝胶及液体的容器方面必须要采取措施，以保证冲洗操作之间凝胶或液体不会从容器泄漏。

本发明的目的是为液态的或凝胶型的水处理合成物提供一种容器，在该容器中这些问题可减少到最低程度。

根据本发明提供了一种用于马桶的盛装液态或凝胶状水处理合成物的容器，该容器包含外容器，该外容器具有下部分和上部分，所述上部分设置有多个小孔，用于冲洗水的流入和流出，并且该容器还包括内合成物容器，该内合成物容器具有开口，内容器位于外容器之内，使得开口对着小孔。

最好外容器的两部分是连接在一起的以使外容器能被打开。

25 最好两个容器部分包含由水平铰链连接的上及下部分。另一种替代的方案是两个容器部分包含侧边部分，侧边部分由夹子或迅速关合结构（snap-fit）垂直地连接在一起并且彼此可分离。

下部分设置有隔板，用以支承内容器。

再者，在外容器的下部分及内容器的底部设置有至少一个排放口。

在优先实施例中，提供了钩形柄用以在马桶的边缘支承容器。

此外可提供锁紧机构，用于把外容器的容器部分紧固在闭锁位置。

最好内容器具有基本垂直的侧壁。

因此本发明的优点在于：用于盛装实心块体的已知型式容器可容易地适用于凝胶或液体，因此顾客可以选择清洁合成物的形式。

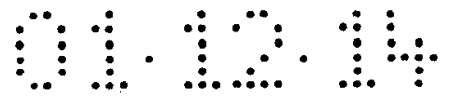
现将仅通过例子参考附图来描述本发明的优选实施例，其中：

图1是先有技术的容器10的立体视图，容器10用于盛装水溶性的水处理合成物的实心块体（未图示）。容器10具有盖11，盖11用铰链13在一个边缘可转动地铰接到底部部分12。钩形柄14连接到底部部分12。柄14能使容器10从马桶的边缘悬挂在冲洗水的路径上。柄14上设置有由锁紧装置15构成的锁紧机构，锁紧装置（detent）15可固紧在位于盖11顶部的卡紧装置16内以保持容器10锁紧。这个锁紧机构15、16能使容器被打开以用新的块体替换已用过的块体。

另一种方法，容器可包括两部分，最好是杯形的或壳形的，利用夹子或迅速关合结构把它们垂直地连接在一起。这种结构的一个容器部分具有开口，该一个容器部分快速装入另一部分的开口内。另一种办法是一个部分上设置有能把两部分保持在一起的夹子。两个容器部分可以是完全分开的。在下列各页中对容器盖的任何参考都应该认为包括参考容器的上部分11。

容器盖11上设置有一系列小孔17，而底部部分上设置有一个或多个排放口19和块体支持隔板18。

在应用中，通过从卡紧装置16内释放锁紧装置15来打开容器10。水处理合成物块体被置于容器10内的隔板18上，并关闭盖并用锁紧机构紧固在其位置上。容器10从马桶的边缘悬挂在马桶中的合适位置上。在冲洗期间，水将通过小孔17流入容器10内。当水与块体进入接触时，水溶解一定量的块体。由于冲洗作用是持续的，水与溶解的部分块体反过来溢流出小孔17并被带下到马桶内，它在马桶内实施清洁及灭菌操作。水穿过小孔17的流入及流出导致合成物中的表面活性剂起泡。起泡被看作是有效的标志并因此是使用者喜欢的。



在冲洗之后遗留在容器10的底部部分12中的任何水通过排放口19完成向外排放。由于块体支承在隔板18上，这帮助减少了与待排放水的接触。

在向液体和凝胶水处理合成物（目标）前进中已经发现这个先有技术容器10能应用于此种合成物。

通过提供盛装液体或凝胶的内容器，在本发明中已发现出乎意料的效果。内容器20可以座落在隔板18上，或者可以完全取消隔板18。于是，通过小孔17注入下部分的水进入内容器20，以在回流出小孔17之前溶解小量的凝胶或液体。在外容器10上设置有一个或多个排放口，用于如上所述地排放水。排放口也可以换个办法设置在内容器20的底部，以便能从内容器20把任何遗留冲洗水排入外容器内。

在试验具有这种内容器的容器和相同的没有内容器的容器时，已经发现液体或凝胶的寿命时间显著地增加，或许高达50%。已思考过出现这种情况的理由是：凝胶暴露在冲洗水中的表面面积较小，减少了接触凝胶或液体的冲洗水的紊流，以及经外容器顶部小孔17泄漏的凝胶或液体较少。

内容器20最好具有垂直的侧边以得到恒定的横截面。其优点是：在应用中，液体或凝胶暴露出恒定的表面面积，这意味着香味扩散是恒定的。更进一步地清洁作用是恒定的。

本发明应用上还有优点，该应用包括所谓“蓝色”制剂，该制剂将马桶中的水染成蓝色。这些用途的容器通常在容器的底部或侧边含有虹吸管，这些容器允许在清洗操作期间排出冲洗水，但具有延迟作用以停止剩余水的流动，该剩余水在冲洗之间在与凝胶或液体接触时已被染蓝。这是在主清洗之后留下的水，如果允许在冲洗之间滴流或排放将使马桶染上蓝色。在本发明的情况下，为应用蓝色液体或凝胶而去除了外容器10的排放口19，而同时保留了内容器20底部的排放口。在冲洗之后，留存在内容器20中的任何剩余水将被排入容器的底部部分12内直至下次冲洗为止。因此没有蓝色制剂泄漏出外容器而污染马桶。当马桶下次冲洗时，进入外容器的新冲洗水将随这次冲洗带走剩余的染蓝的水。

容器10可以被打开，并且内容器用取自瓶子或其它合适储存装置的一定数量的凝胶或者液体进行更新。另一种办法是，可在容器盖11上附加小型的灌注嘴，所以可对容器进行灌注而不用打开盖11。在这种实施例中，容器10可制成单独的盒子与铰接在一起的底部，该盒子没有分离的盖。然而，分离的内容器的应用有益地提供了更方便的灌注解决办法，5 在该办法中新的预灌注内容器20带有可取去的顶部，例如该顶部是金属薄片的或塑料的，可以和容器一齐出售，使用者可简单地更换旧的空容器20。另一种办法是把新的凝胶筒放置在内容器之内。

可以提供相对于外容器10具有不同颜色的内容器，这可以提供美学的对比效果。10

容器10、20可用任何合适的防水材料制成。塑料最好，而顶好是聚丙烯。

可以使用任何已知的或其它合适的凝胶或液体合成物。

说明书附图

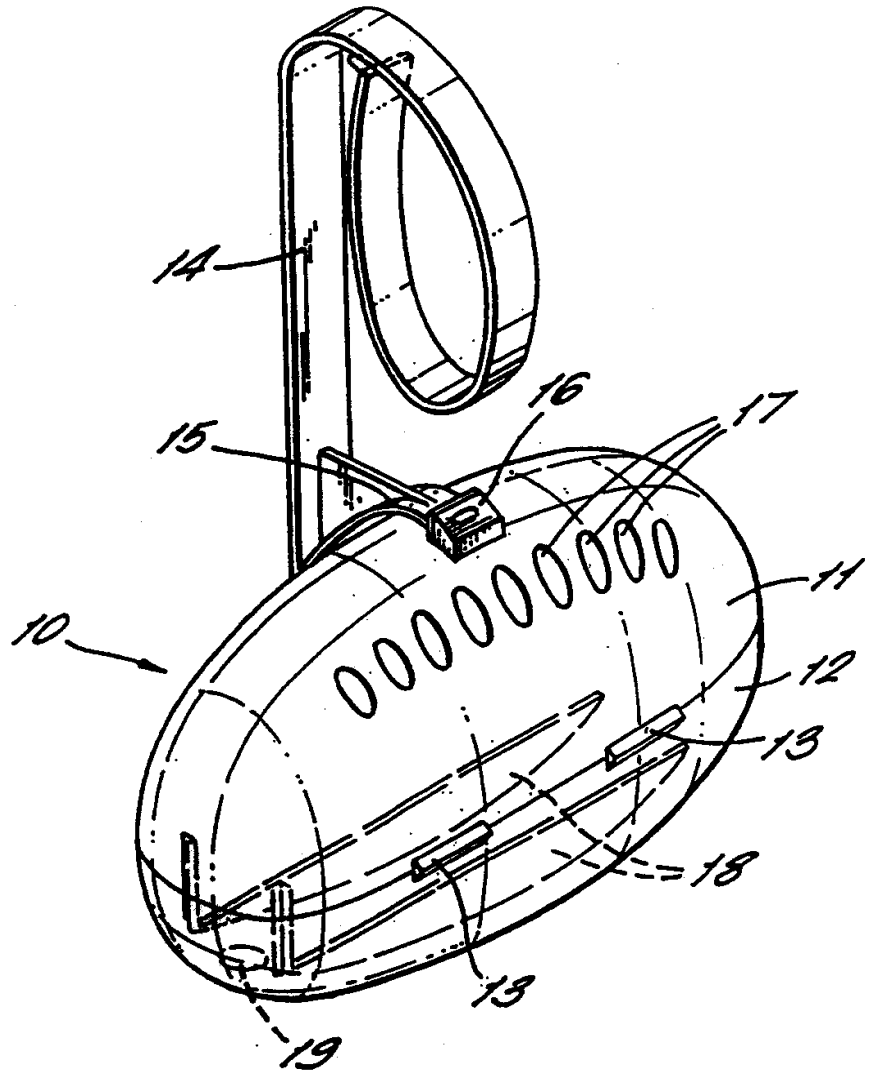


图 1

