



## (12) 实用新型专利

(10) 授权公告号 CN 202311774 U

(45) 授权公告日 2012. 07. 11

(21) 申请号 201120500357. 8

(22) 申请日 2011. 12. 01

(73) 专利权人 刘伦余

地址 401120 重庆市渝北区第二实验中学

(72) 发明人 刘伦余

(51) Int. Cl.

A45C 11/34 (2006. 01)

A45C 11/04 (2006. 01)

A45C 15/00 (2006. 01)

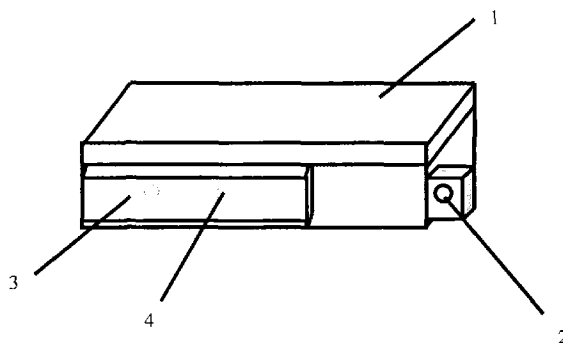
权利要求书 1 页 说明书 1 页 附图 1 页

### (54) 实用新型名称

带眼镜盒的笔盒

### (57) 摘要

带眼镜盒的笔盒,其特征是:笔盒的正面通过铆钉连接眼镜盒,并且笔盒的侧面通过铆钉连接转笔刀。其有益效果是:带眼镜盒的笔盒,晚上睡觉前顺手把眼镜放在带眼镜盒的笔盒里,这样会防止第二天忘记带的毛病,并且笔盒上设有转笔刀,每次在需要用的时候,就会很方便。



1. 带眼镜盒的笔盒,其特征是:笔盒的正面通过铆钉连接眼镜盒,并且笔盒的侧面通过铆钉连接转笔刀。

## 带眼镜盒的笔盒

### 技术领域

[0001] 本实用新型涉及一种笔盒,特别是带眼镜盒的笔盒。

### 背景技术

[0002] 人们一般使用的笔盒都没有带眼睛盒的功能,所以学生常常忘记眼镜放在那里,并且一般的笔盒也没有带转笔刀的功能,在需要用的时候总是找不到,这样造成了很大的麻烦,并且影响学习。

### 发明内容

[0003] 本实用新型的目的就是要解决上述背景技术中提到的问题,提供一种带眼镜盒的笔盒。

[0004] 本实用新型采用的技术方案是:带眼镜盒的笔盒,其特征是:笔盒的正面通过铆钉连接眼镜盒,并且笔盒的侧面通过铆钉连接转笔刀。

[0005] 本实用新型的有益效果是:带眼镜盒的笔盒,晚上睡觉前顺手把眼镜放在带眼镜盒的笔盒里,这样会防止第二天忘记带的毛病,并且笔盒上设有转笔刀,每次在需要用的时候,就会很方便。

### 附图说明

[0006] 下面结合附图和实例对本实用新型作进一步详细说明。

[0007] 图为本实用新型的结构示意图。

[0008] 图中:1、笔盒,2、转笔刀,3、眼镜盒,4、铆钉。

### 具体实施方式

[0009] 如图,带眼镜盒的笔盒,其特征是:笔盒1的下面通过铆钉4连接眼镜盒3,并且笔盒1的侧面通过铆钉4连接转笔刀2。其有益效果是:带眼镜盒的笔盒,晚上睡觉前顺手把眼镜放在带眼镜盒的笔盒里,这样会防止第二天忘记带的毛病,并且笔盒上设有转笔刀,每次在需要用的时候,就会很方便。

