



(12) 实用新型专利

(10) 授权公告号 CN 201968411 U

(45) 授权公告日 2011.09.14

(21) 申请号 201120122062.1

(22) 申请日 2011.04.24

(73) 专利权人 朱一军

地址 315191 浙江省宁波市鄞州区姜山镇陈
隘桥村新江夏超市

(72) 发明人 朱一军

(51) Int. Cl.

A47G 25/32 (2006.01)

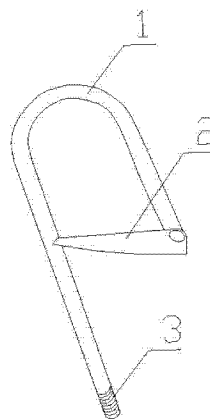
权利要求书 1 页 说明书 1 页 附图 1 页

(54) 实用新型名称

一种衣架用衣钩

(57) 摘要

本实用新型公开了一种衣架用衣钩,包括衣钩本体和防护钩,本体成U型结构,在U型结构本体的一个端部外侧设有外螺纹,所述的防护钩铰接在U型本体的另一个端部上。本实用新型具有设计合理,用于衣架上,具有防掉的特点。



1. 一种衣架用衣钩,包括衣钩本体和防护钩,其特征在于本体成U型结构,在U型结构本体的一个端部外侧设有外螺纹,所述的防护钩铰接在U型本体的另一个端部上。

一种衣架用衣钩

技术领域

[0001] 本实用新型涉及一种衣架用配件,具体地说是一种衣架用衣钩。

背景技术

[0002] 现有市场上的一些衣架,其衣钩上没有设置防护钩,在风吹的情况下,很容易掉下。

发明内容

[0003] 本实用新型的目的是设计出一种衣架用衣钩。

[0004] 本实用新型要解决的是现有一些衣架用的衣钩,没有设置防护钩的问题。

[0005] 本实用新型的技术方案是:它包括衣钩本体和防护钩,本体成U型结构,在U型结构本体的一个端部外侧设有外螺纹,所述的防护钩铰接在U型本体的另一个端部上。

[0006] 本实用新型具有设计合理,连接方便的优点。

附图说明

[0007] 图1是本实用新型的结构示意图。

具体实施方式

[0008] 下面结合附图及实施例对本实用新型作进一步说明。

[0009] 如图所示,本实用新型包括衣钩本体1和防护钩2,本体1成U型结构,在U型结构本体1的一个端部外侧设有外螺纹3,所述的防护钩2铰接在U型本体1的另一个端部上。

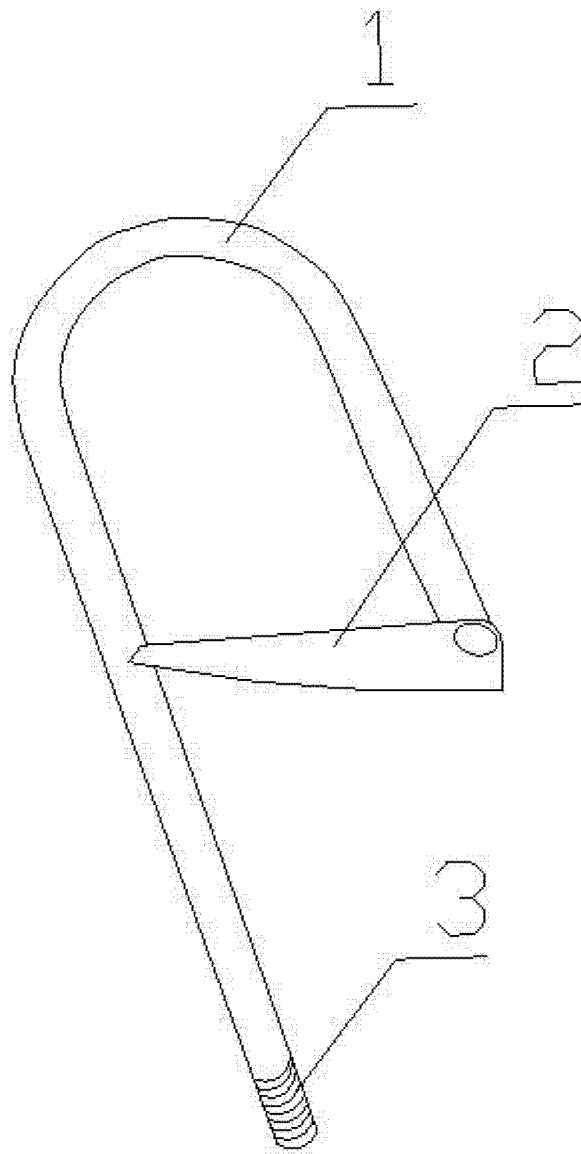


图 1