



MINISTERO DELLO SVILUPPO ECONOMICO
DIREZIONE GENERALE PER LA TUTELA DELLA PROPRIETA' INDUSTRIALE
UFFICIO ITALIANO BREVETTI E MARCHI

UIBM

DOMANDA NUMERO	101996900537324
Data Deposito	08/08/1996
Data Pubblicazione	08/02/1998

Sezione	Classe	Sottoclasse	Gruppo	Sottogruppo
A	23	B		

Titolo

CALZATURA SPORTIVA, IN PARTICOLARE CALZATURA DA CICLISMO, CON CINGHIETTI DI CHIUSURA INTERCAMBIABILI.

DESCRIZIONE dell'invenzione industriale dal titolo:
"Calzatura sportiva, in particolare calzatura da
ciclismo, con cinghietti di chiusura
intercambiabili"

di: VITTORIA di Celestino Vercelli, nazionalità
italiana, via Degli Artigiani 15 - 13069 Vigliano
Biellese (BI)

Inventore designato: Celestino VERCELLI

Depositata il: 8 agosto 1996 TO 96A000887

TESTO DELLA DESCRIZIONE

La presente invenzione si riferisce alle calzature sportive ed in particolare alle calzature da ciclismo, del tipo comprendente una tomaia provvista di cinghietti di chiusura, con chiusure del tipo a micro-anelli e micro-ganci, più comunemente denominato "VELCRO" (marchio registrato).

Nelle calzature di questo tipo esiste il problema derivante dal fatto che i cinghietti di chiusura sono soggetti ad un'usura più rapida rispetto alla parte rimanente della calzatura, per cui costringono a volte l'utilizzatore a sostituire completamente la calzatura a seguito del loro deterioramento, anche se la calzatura stessa è ancora in buone condizioni.

BUZZI, NOTARO &
ANTONIELLI D'OUIX
s.r.l.

Allo scopo di ovviare a tale inconveniente, la presente invenzione ha per oggetto una calzatura del tipo sopra specificato, caratterizzata dal fatto che ciascun cinghietto di chiusura ha un'estremità fissata ad un elemento di supporto che è collegato alla tomaia della calzatura in modo rimuovibile.

Grazie a tale caratteristica, l'utilizzatore può sostituire rapidamente i cinghietti di chiusura della calzatura quando questi sono usurati e/o deteriorati.

In una forma preferita di attuazione dell'invenzione, il suddetto elemento di supporto di ciascun cinghietto è costituito da un corpo di materiale plastico cooperante con un elemento di accoppiamento pure di materiale plastico fissato alla tomaia della calzatura, detto elemento di accoppiamento presentando una sede atta a ricevere a scatto l'elemento di supporto del cinghietto. Preferibilmente, la suddetta sede dell'elemento di accoppiamento è predisposta per consentire il fissaggio dell'elemento di supporto del cinghietto in almeno due diverse posizioni alternative, così da dare all'utilizzatore una possibilità di regolazione del cinghietto.

In un esempio di attuazione il suddetto elemento di accoppiamento presenta due ali parallele

BUZZI, NOTARO &
ANTONIELLI D'OUIX
s.r.l.

elasticamente deformabili, definenti fra esse la sede di ricezione dell'elemento di supporto del cinghietto, dette ali avendo superfici affacciate che presentano cavità contrapposte, e l'elemento di supporto del cinghietto che è ricevuto entro dette ali è provvisto di due appendici laterali atte ad inserirsi entro le suddette cavità. Nel caso sopra menzionato in cui vengono predisposte almeno due diverse posizioni di fissaggio dell'elemento di supporto del cinghietto, le due ali di ciascun elemento di accoppiamento presentano due coppie di cavità affacciate, così da consentire l'inserimento delle due appendici laterali dell'elemento di supporto del cinghietto in una coppia o nell'altra delle suddette cavità.

Grazie alle caratteristiche sopra descritte, la calzatura secondo l'invenzione consente una facile e rapida sostituzione dei cinghietti di chiusura, senza per questo presentare una struttura molto più complicata e costosa delle calzature tradizionali.

Ulteriori caratteristiche e vantaggi dell'invenzione risulteranno dalla descrizione che segue con riferimento ai disegni annessi forniti, a puro titolo di esempio non limitativo, in cui:

la figura 1 è una vista prospettica di una calzatura secondo l'invenzione,

BUZZI, NOTARO &
ANTONIELLI D'OUIX
s.r.l.

la figura 2 è una vista prospettica esplosa di un particolare della calzatura della figura 1,

la figura 3 è una vista laterale del particolare della figura 2 nella condizione montata, e

la figura 4 è una vista in pianta del particolare della figura 3.

Con riferimento ai disegni, il numero 1 indica una calzatura da ciclismo presentante una tomaia 2 provvista di una coppia di cinghietti di chiusura 3, utilizzando ciascuno una chiusura del tipo a micro-anelli e micro-ganci.

Più in particolare, come illustrato nella figura 3, ciascun cinghietto di chiusura è costituito da un elemento a striscia, ad esempio formato da due strati di tessuto 3a, 3b fra loro cuciti. Un'estremità di ciascun cinghietto 3 è stabilmente assicurata ad un elemento di supporto di materiale plastico 4. Nell'esempio illustrato, il fissaggio di ciascun cinghietto 3 all'elemento di supporto 4 è ottenuto interponendo una porzione a linguetta 4a dell'elemento di supporto 4 fra i due strati 3a, 3b di tessuto che sono cuciti insieme fra loro.

L'elemento di supporto 4 di ciascun cinghietto 3 è collegato alla tomaia 2 della calzatura in modo

BUZZI, NOTARO &
ANTONIELLI D'OUIX
s.r.l.

amovibile, nel modo che verrà illustrato nel seguito. Inoltre, la superficie superiore di ciascun cinghietto 3 presenta in corrispondenza delle sue porzioni d'estremità due strisce 5a, 5b a microanelli e micro-ganci costituenti la chiusura tipo VELCRO (marchio registrato). Per chiudere la calzatura, ciascun cinghietto 3 viene passato attraverso un anello di guida o passante fissato alla tomaia 2 (non visibile nei disegni) e rinvio indietro secondo la configurazione ad U illustrata nella figura 3, in modo tale per cui la porzione 5b viene ad essere sovrapposta ed unita alla porzione 5a.

Secondo l'invenzione, l'elemento di supporto 4 del cinghietto 3, invece che essere stabilmente fissato alla tomaia 2 della calzatura, è ricevuto a scatto, in modo amovibile, nella sede 6 (figura 2) definita da un elemento complementare di accoppiamento 7, anch'esso di materiale plastico, che è fissato alla tomaia 2.

Nel caso dell'esempio illustrato, l'elemento di accoppiamento 7 associato a ciascun cinghietto comprende una piastra di base 8 provvista di due ali parallele 9, elasticamente deformabili che definiscono fra esse la sede 6 ove viene inserito a scatto l'elemento di supporto 4. Le ali 9 presentano

BUZZI, NOTARO &
ANTONIELLI D'OUIX
s.r.l.

superfici affacciate 10 nelle quali sono ricavate due coppie di cavità affacciate 11, 12. L'elemento di supporto 4 presenta a sua volta due appendici laterali 13 destinate ad inserirsi a scatto nella coppia di cavità 11, oppure nella coppia di cavità 12, in funzione di quale sia la posizione prescelta per il fissaggio dell'elemento di supporto 4 all'elemento di accoppiamento 7. Ad esempio, nel caso della calzatura illustrata nella figura 1, gli elementi di supporto 4 dei due cinghietti 3 sono fissati agli elementi di accoppiamento 7 in due diverse posizioni.

Come risulta evidente dalla descrizione che precede, dovendosi sostituire un cinghietto 3 nella calzatura 1, è sufficiente provocare, eventualmente con l'ausilio di un attrezzo, una divaricazione delle ali 9, per consentire l'estrazione dell'elemento di supporto 4 del cinghietto. L'utilizzatore può quindi montare sull'elemento di accoppiamento 7 un nuovo cinghietto 3 provvisto del relativo elemento di supporto 4, allargando nuovamente le ali 9 fino a consentire l'inserimento delle appendici laterali 13 nella coppia di cavità 11 o nella coppia di cavità 12, in funzione della posizione in cui l'utilizzatore desidera fissare il cinghietto.

BUZZI, NOTARO &
ANTONIELLI D'OUIX
s.r.l.

Dalla descrizione che precede, risulta evidente che una calzatura secondo l'invenzione è caratterizzata dalla predisposizione di mezzi di collegamento amovibile dei cinghietti di chiusura alla tomaia della calzatura. Ovviamente, i mezzi per il collegamento disaccoppiabile di ciascun cinghietto alla tomaia della calzatura possono anche essere realizzati in modo diverso da quello qui illustrato a titolo di esempio.

Naturalmente, inoltre, fermo restando il principio del trovato, i particolari di costruzione e le forme di attuazione potranno ampiamente variare rispetto a quanto descritto ed illustrato, senza per questo uscire dall'ambito della presente invenzione.

BUZZI, NOTARO &
ANTONIELLI D'OUX
s.r.l.

RIVENDICAZIONI

1. - Calzatura sportiva, in particolare calzatura da ciclismo, comprendente una tomaia (2) provvista di cinghietti di chiusura (3), del tipo a micro-anelli e micro-ganci,

caratterizzata dal fatto che ciascun cinghietto (3) ha una estremità fissata ad un elemento di supporto (4) collegato alla tomaia (2) della calzatura (1) in modo rimovibile.

2.- Calzatura secondo la rivendicazione 1, caratterizzata dal fatto che detto elemento di supporto (4) del cinghietto (3) è costituito da un corpo di materiale plastico cooperante con un elemento di accoppiamento (7) fissato alla tomaia (2) della calzatura (1), detto elemento di accoppiamento (7) presentando una sede (6) atta a ricevere a scatto l'elemento di supporto (4) del cinghietto (3).

3. - Calzatura secondo la rivendicazione 2, caratterizzata dal fatto che la suddetta sede (6) è predisposta per il fissaggio dell'elemento di supporto (4) dal cinghietto (3) in almeno due diverse posizioni alternative.

4. - Calzatura secondo la rivendicazione 2, caratterizzata dal fatto che l'elemento di supporto (4) presenta due ali parallele (9) elasticamente deformabili, definenti fra esse la suddetta sede (6)

BUZZI, NOTARO &
ANTONIELLI D'OUX
s.r.l.

ed aventi superfici affacciate (10) che presentano cavità contrapposte (11, 12); l'elemento di supporto (4) essendo atto ad essere ricevuto fra dette ali (9) ed avendo appendici laterali (13) che sono ricevute a scatto entro dette cavità (11, 12).

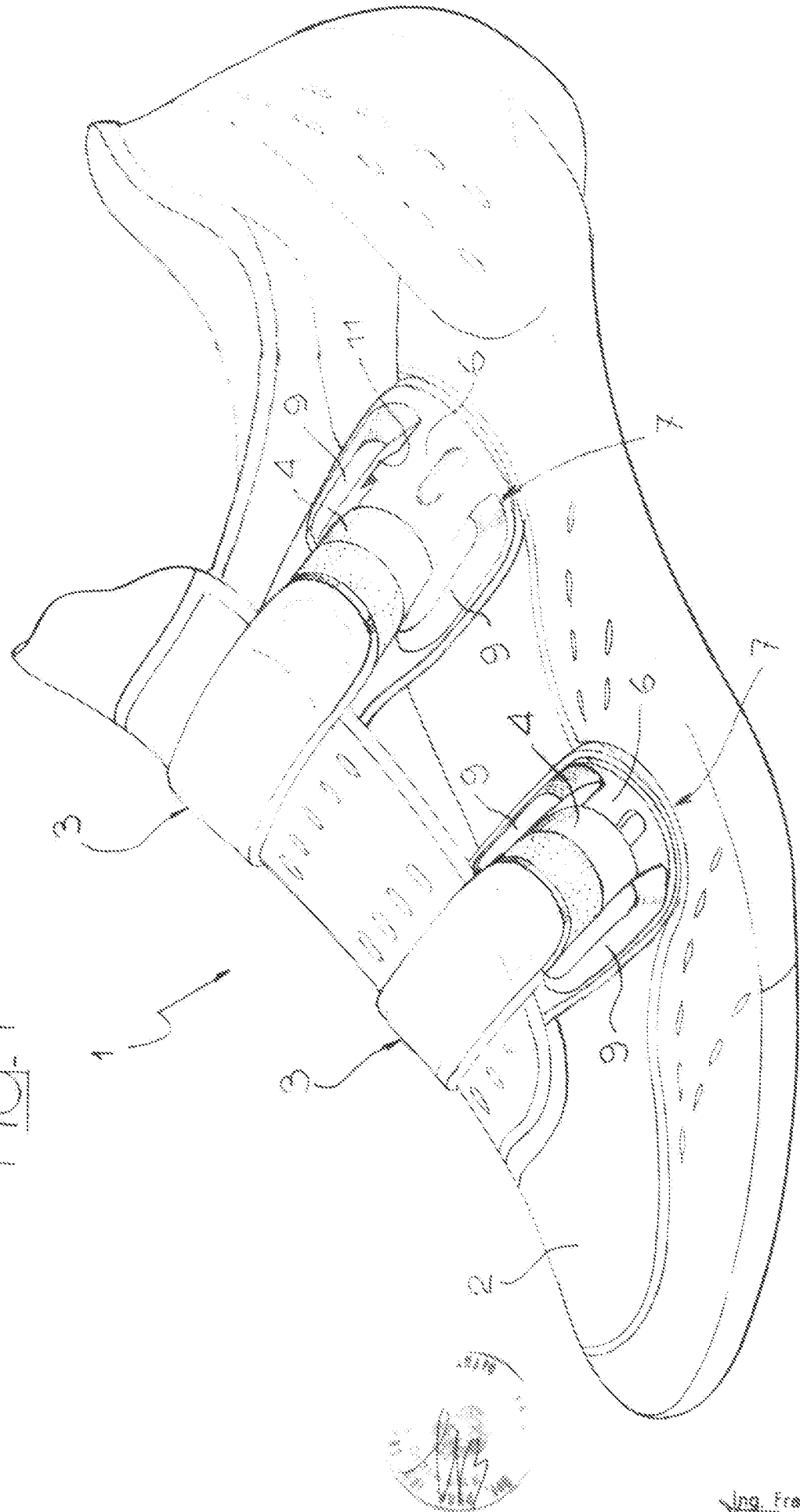
5. - Calzatura secondo la rivendicazione 4, caratterizzata dal fatto che le suddette superfici affacciate (10) presentano due coppie di cavità (11, 12) destinate ad essere impegnate selettivamente dalle appendici laterali (13) dell'elemento di supporto (4).

Il tutto sostanzialmente come descritto ed illustrato e per gli scopi specificati.

Ing. Franco BUZZI
N. iscriz. ALBO 259
~~in proprio e per gli altri~~



Fig. 1



Ing. Franco Bizzini
N. Invenzione 259
Ho progetta e per gli altri

Fig. 2

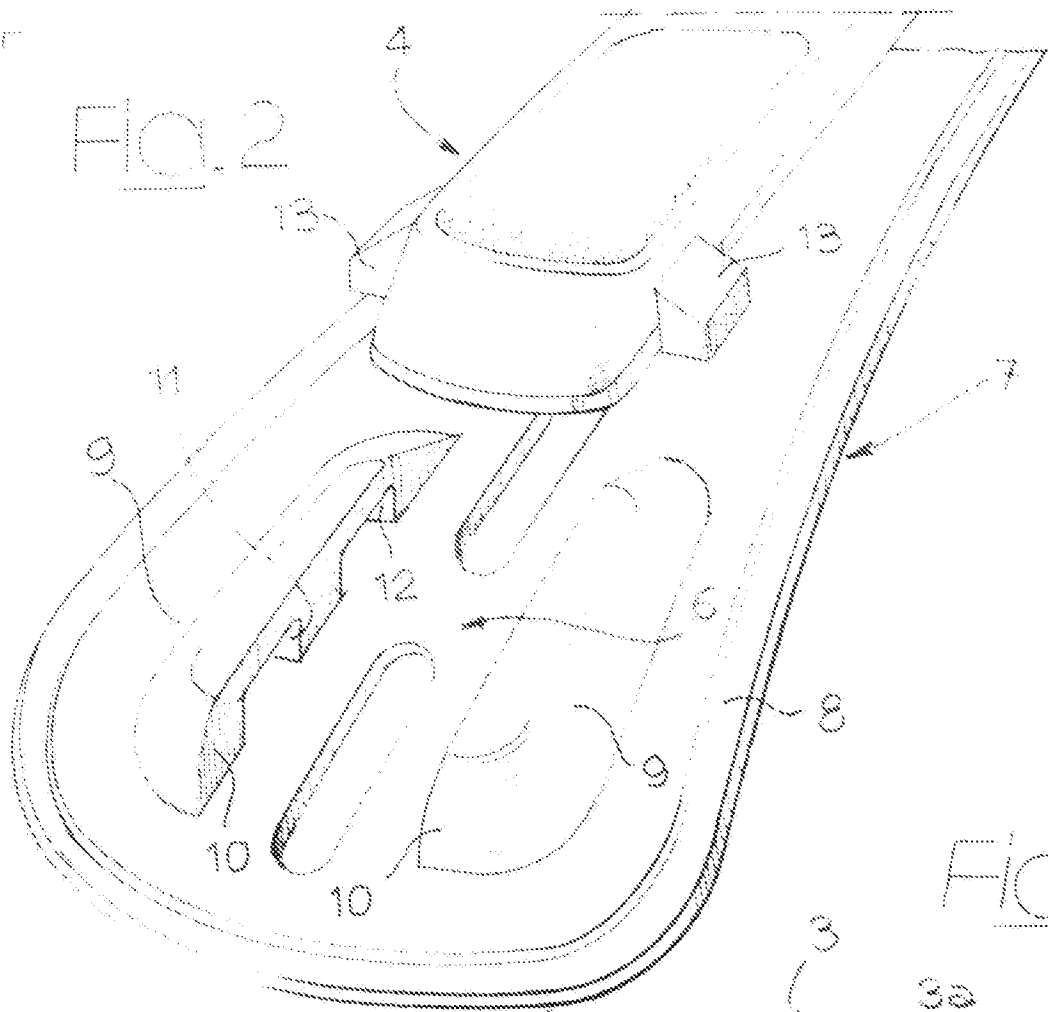


Fig. 3

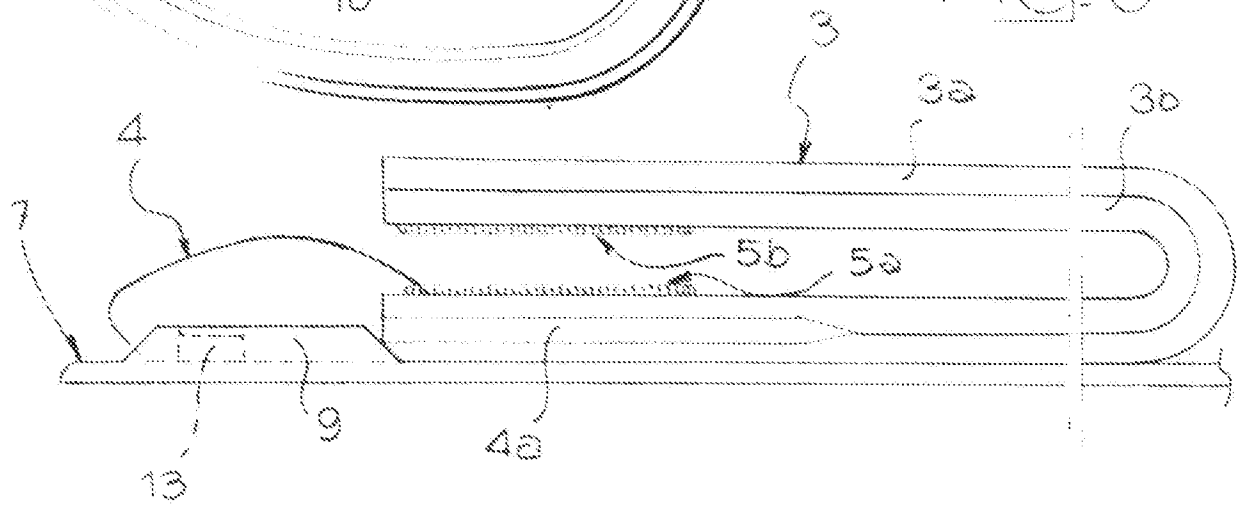
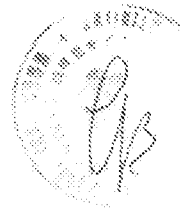
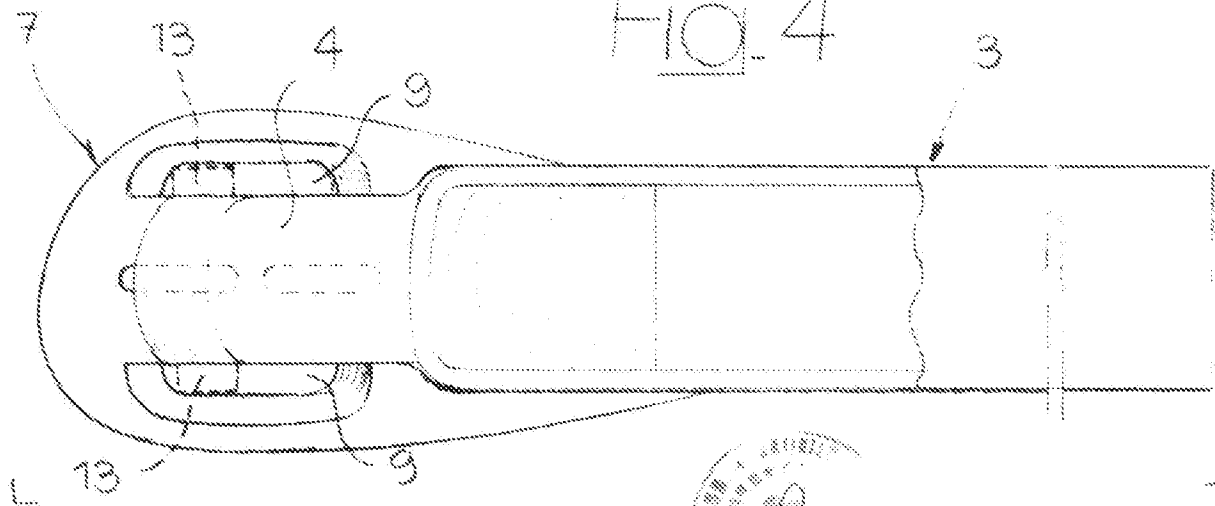


Fig. 4



ing. franco BEZZI
 R. 1912 ALBO 259
 14 gennaio 1912 per gli 2599