



## (12) 实用新型专利

(10) 授权公告号 CN 201670028 U

(45) 授权公告日 2010.12.15

(21) 申请号 201020170360.3

(22) 申请日 2010.04.26

(73) 专利权人 吕玉俊

地址 466700 河南省周口市淮阳县新站镇吕  
楼村六组

(72) 发明人 吕玉俊

(74) 专利代理机构 郑州睿信知识产权代理有限  
公司 41119

代理人 陈浩

(51) Int. Cl.

B43M 99/00 (2010.01)

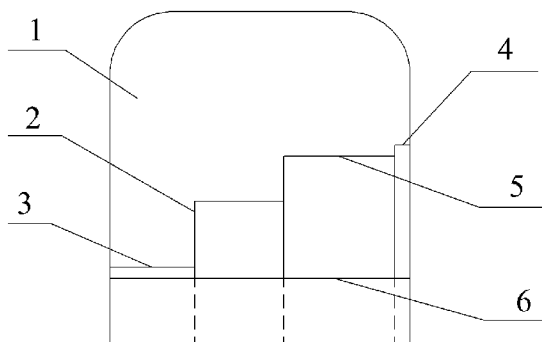
权利要求书 1 页 说明书 2 页 附图 6 页

(54) 实用新型名称

文具立置器

(57) 摘要

本实用新型涉及一种文具立置器,包括背板和文具收纳装置,所述背板的背面设有用于固定文具立置器的固定装置,文具收纳装置设于背板的正面,包括设于背板一侧的浅盒和另一侧的杆类立置器。该文具立置器的各文具立置部件根据文具的类别进行设置,可以将不同类别的文具进行分类放置,更方便取用。



1. 文具立置器,其特征在于:所述文具立置器包括背板和文具收纳装置,所述背板的背面设有用于固定文具立置器的固定装置,文具收纳装置设于背板的正面,包括设于背板一侧的浅盒和另一侧的杆类立置器。

2. 根据权利要求1所述的文具立置器,其特征在于:所述的固定装置采用卡板式和/或磁块式固定方式。

3. 根据权利要求1所述的文具立置器,其特征在于:所述背板采用框架式或镂空式或挖空式或全板式背板。

4. 根据权利要求1所述的文具立置器,其特征在于:所述杆类立置器的靠近背板侧边的侧面上设有高扁盒。

5. 根据权利要求1-4中任意一项所述的文具立置器,其特征在于:所述的浅盒和高扁盒的前端面上设有长扁盒。

6. 根据权利要求5所述的文具立置器,其特征在于:所述杆类立置器包括至少一个设于浅盒和高扁盒之间的笔筒。

7. 根据权利要求5所述的文具立置器,其特征在于:所述杆类立置器包括水平设置于背板正面中间的多个笔架。

8. 根据权利要求7所述的文具立置器,其特征在于:所述背板的正面位于杂物盒的上方固设有支柱。

## 文具立置器

### 技术领域

[0001] 本实用新型涉及一种文具立置器,具体的说涉及一种可以挂在书立等物品上的盛装文具的文具立置器。

### 背景技术

[0002] 目前市场上有多种盛装文具的文具立置器,如笔筒、带笔筒的书立等,单独的笔筒要么功能单一,要么占用空间较大,不利于桌面空间的充分利用,尤其是对于学生来说,书桌可利用空间有限,更需要一种功能多样又节省空间的文具立置器。公告号为 CN 2810349Y、名称为“多功能书立”的专利中公开了一种多功能书立,在书立的背板上设有笔筒、杂物盒等部件,一物多用,利于桌面整理整齐,使用方便。但是由于书立与笔筒是一体的,不能随意拆装,比较笨重,并且没有针对各种文具配备不同的盛装部件。

[0003] 公开号为 CN 201346944Y、名称为“一种笔筒”的专利中公开了一种挂置笔筒,包括上端套有笔筒套的笔筒体和设于笔筒套上的挂钩,能够实现笔筒长度可调,并可通过挂钩将笔筒挂在书立等固定的物体上。但是由于其只有一个筒体,无法实现各种文具分类放置,方便取用的目的。

### 发明内容

[0004] 本实用新型的目的在于提供文具立置器,为了解决挂置笔筒不能实现各种文具分类放置的问题。

[0005] 本实用新型的技术方案在于提供文具立置器,包括背板和文具收纳装置,所述背板的背面设有用于固定文具立置器的固定装置,文具收纳装置设于背板的正面,包括设于背板一侧的浅盒和另一侧的杆类立置器。

[0006] 所述的固定装置采用卡板式和 / 或磁块式固定方式。

[0007] 所述背板采用框架式或镂空式或挖空式或全板式背板。

[0008] 所述杆类立置器的靠近背板侧边的侧面上设有高扁盒。

[0009] 所述的浅盒和高扁盒的前端面上设有长扁盒。

[0010] 所述杆类立置器包括至少一个设于浅盒和高扁盒之间的笔筒。

[0011] 所述杆类立置器包括水平设置于背板正面中间的多个笔架。

[0012] 所述背板的正面位于杂物盒的上方固设有支柱。

[0013] 本实用新型文具立置器采用悬挂式设置,并设有杆类立置器用于立置笔、圆规等杆类文具,还设有浅盒用于盛装橡皮、固体胶等较零碎的物品,能够实现不同文具分类存放的目的;还可以加设高扁盒用于盛装直尺,还可以加设长扁盒用于放置三角板、量角器等文具;杆类文具可以采用笔筒盛装或采用笔架卡装,均可方便取用;固定装置采用卡板式或磁块式或卡板加磁块式等固定方式均可实现目的,灵活方便;在全板式的背板正面设计图案或者采用框架式或者镂空式或者挖空式,无论美观还是节省材料均可实现。

## 附图说明

- [0014] 图 1 为实施例 1 的文具立置器的正视图；
- [0015] 图 2 为图 1 的后视图；
- [0016] 图 3 为图 1 的俯视图；
- [0017] 图 4 为实施例 2 的文具立置器的正视图；
- [0018] 图 5 为图 4 的后视图；
- [0019] 图 6 为图 4 的俯视图；
- [0020] 图中 1 为背板,2 为矮笔筒,3 为浅盒,4 为高扁盒,5 为高笔筒,6 为长扁盒,7 为上卡板,8 为侧卡板,11 为支柱,12 为笔架,13 为磁块。

## 具体实施方式

### [0021] 实施例 1

[0022] 如图 1-3 所示的文具立置器,包括背板 1,在背板 1 的背面固定设置有上卡板 7 和两个侧卡板 8。背板 1 的正面下端依次贴合装设有高扁盒 4、高笔筒 5、矮笔筒 2 及浅盒 3,在笔筒和上述盒体朝外的侧面上装设有长扁盒 6,并且高扁盒 4、高笔筒 5、矮笔筒 2、杂物盒 3 及长扁盒 6 的高度依次降低。

[0023] 各收纳盒的形状根据文具的形状进行分别设置,高扁盒用于存放直尺,可保证直尺取用方便,又节省空间;依据笔类文具的长短不同设置了一个高笔筒和一个矮笔筒;浅盒可用于盛装橡皮、固体胶等用品,浅的长方体盒可方便取用;长扁盒用于存放三角板和量角器等用品。

[0024] 本实施例中的各盒体可以进行随意组合,不一定必须包含所述的三种盒体和两个笔筒,也可以只设置浅盒和笔筒,或者只设置浅盒、笔筒和高扁盒。各文具立置部件可以与背板设为一体,能够节约成本;也可以设置为分体,方便随意组合。背板的形状也可以采用框架式或镂空式或挖空式等设置方式,背板的固定方式也可以采用磁块式或卡板加磁块式等固定方式。另外,在背板的正面位于浅盒的上方也可以设有支柱。

### [0025] 实施例 2

[0026] 如图 4-6 所示的文具立置器,包括背板 1,在背板 1 的背面固定设置有上卡板 7 和两个磁块 13,磁块 13 设于背板的中下部,并且两个磁块分设于左右两侧。背板 1 的正面右侧设有高扁盒 4,左侧设有浅盒 3,二者均设于背板的下端,笔架 12 装设于背板上处于高扁盒 4 和浅盒 3 之间的中上部区域,在上述盒体朝外的侧面上装设有长扁盒 6,背板正面位于浅盒 3 的上方固设有支柱 11,并且高扁盒 4、浅盒 3 及长扁盒 6 的高度依次降低。

[0027] 各收纳盒的性状根据文具的形状进行分别设置,高扁盒用于存放直尺,可保证直尺取用方便,又节省空间;浅盒可用于盛装橡皮、固体胶等用品,浅的长方体盒可方便取用;长扁盒用于存放三角板和量角器等用品;杆类文具通过置于笔架上,更方便取用,更稳定不易掉落;支柱用于挂置透明胶带等物品,方便取用又不占用桌面或盒体空间。

[0028] 本实施例中的各盒体和支柱可以根据需要增减,如可以至设置浅盒和笔架,也可以只设置浅盒、笔架和高扁盒,也可以只设置浅盒、笔架、高扁盒和长扁盒,上述任何一种情况均可以加设支柱。各文具立置部件可以与背板设为一体,能够节约成本;也可以设置为分体,方便随意组合。背板的形状也可以采用框架式或镂空式或挖空式等设置方式,背板的固定方式也可以采用卡板式或磁块式等固定方式。

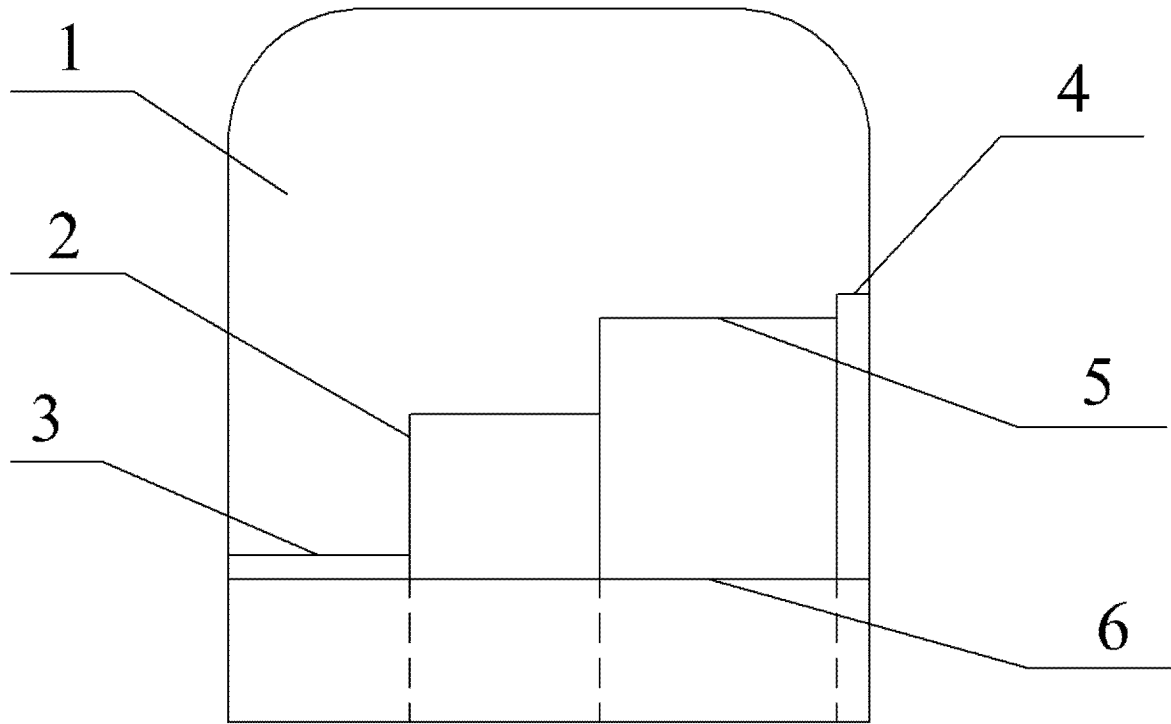


图 1

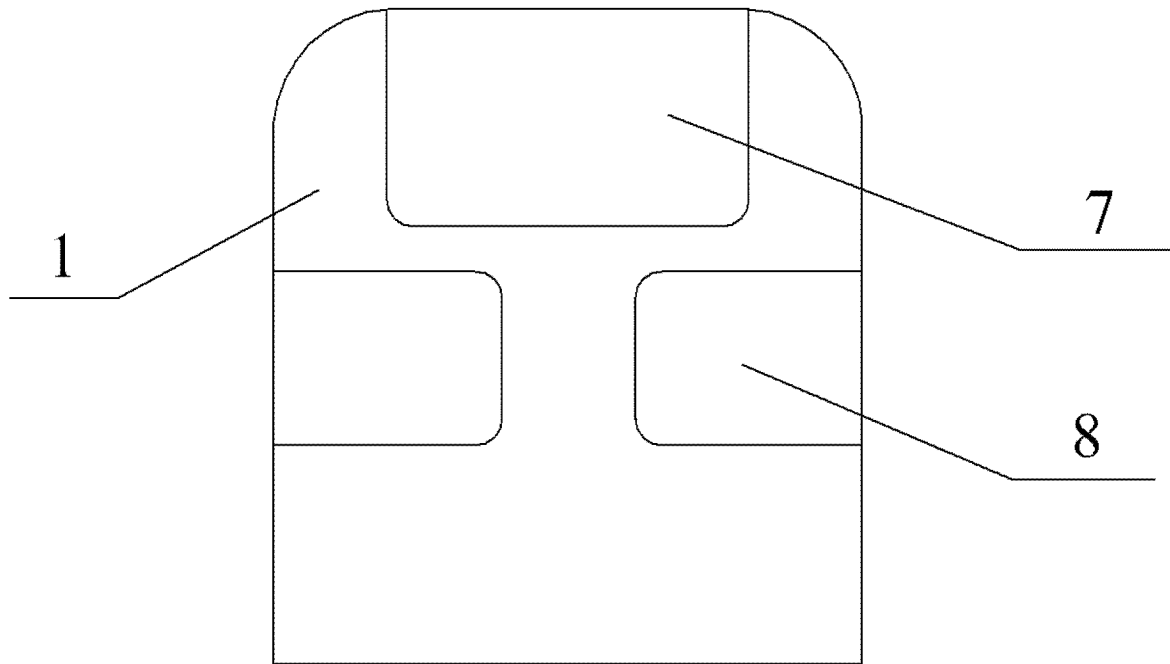


图 2

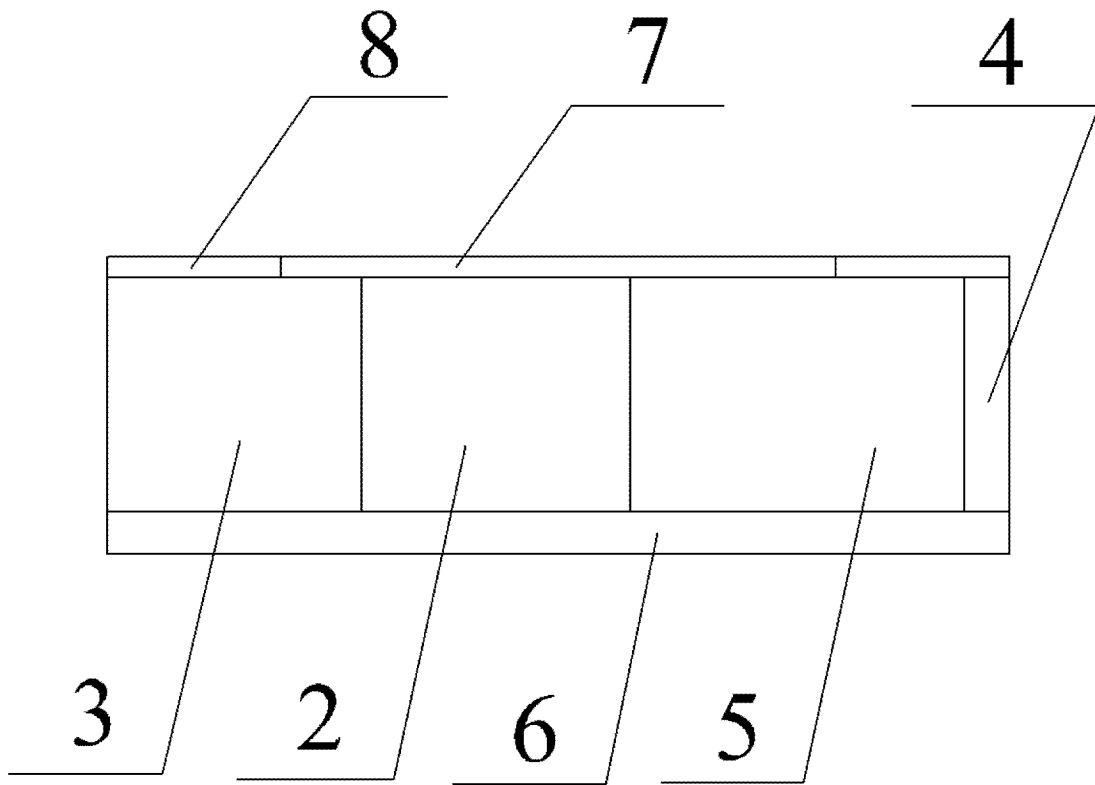


图 3

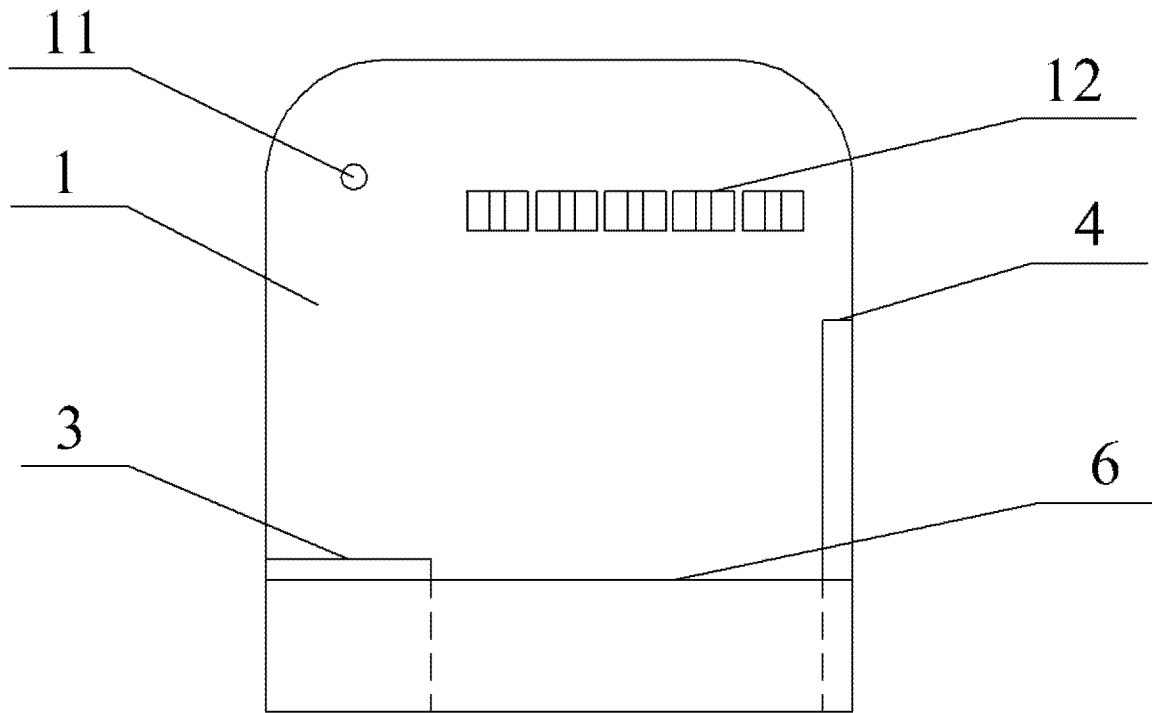


图 4

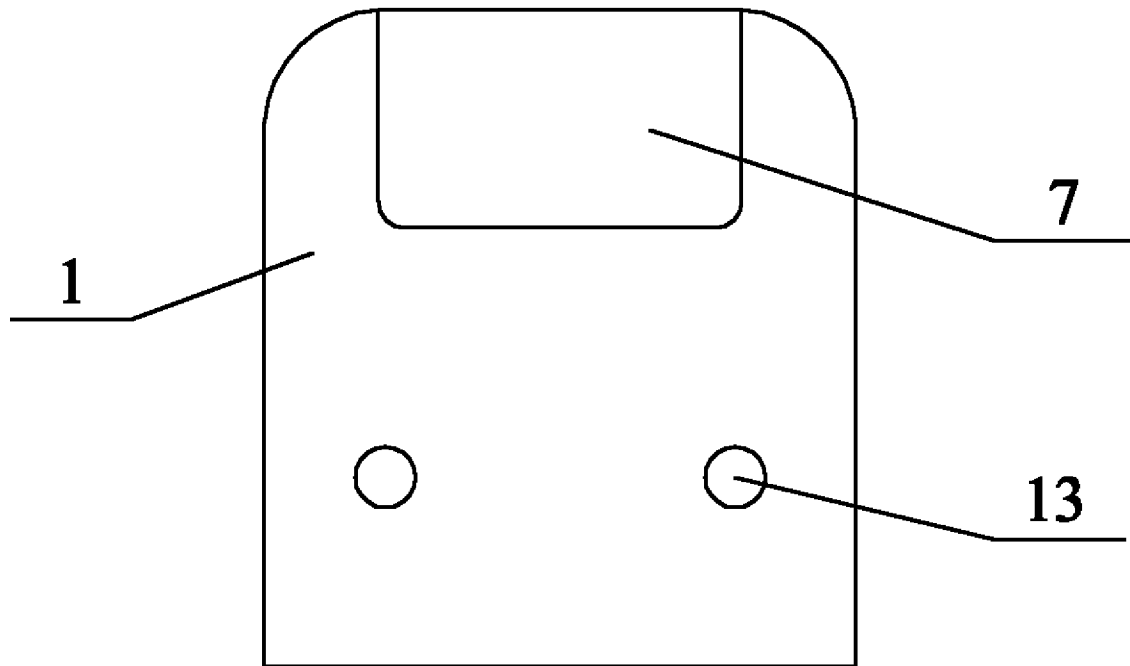


图 5

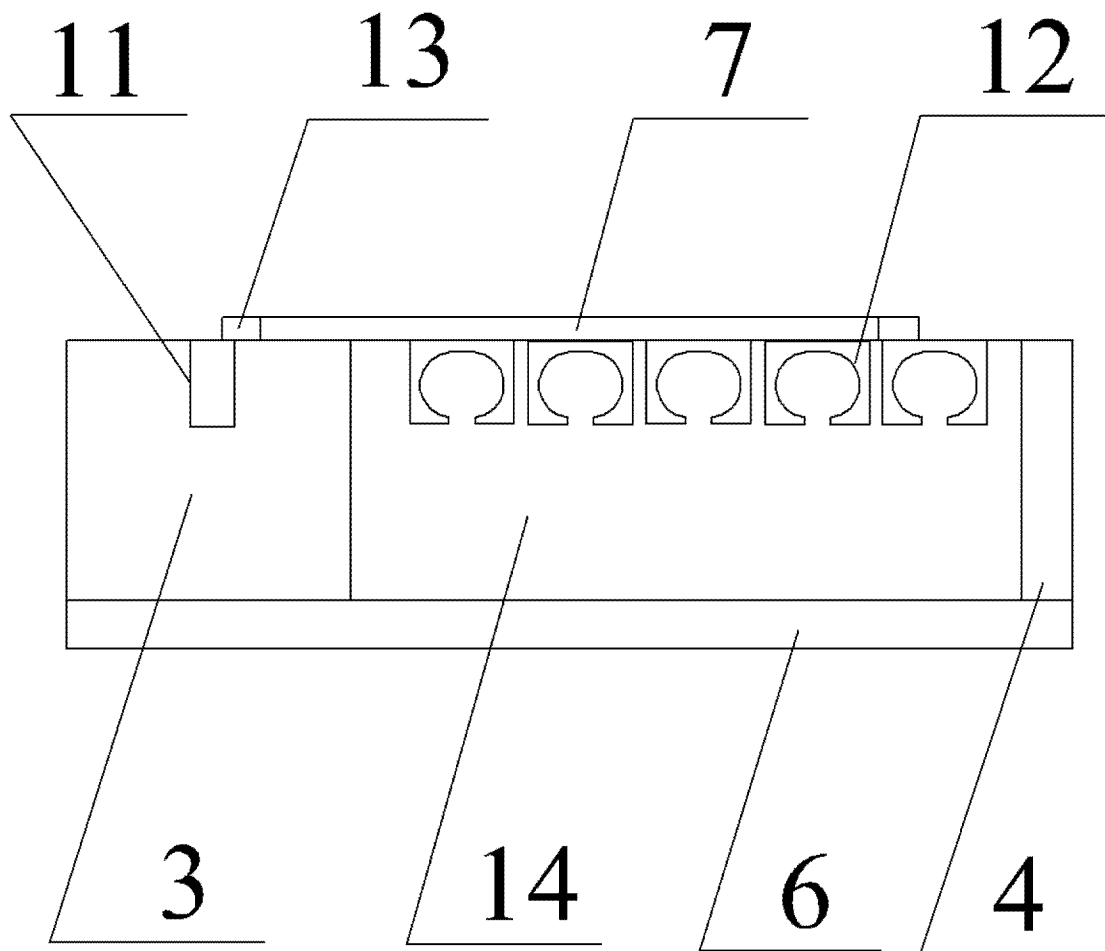


图 6