



(21)申請案號：102100713

(22)申請日：中華民國 102 (2013) 年 01 月 09 日

(51)Int. Cl. : G06Q50/00 (2012.01)

G06Q90/00 (2006.01)

(71)申請人：遵宇科技股份有限公司 (中華民國) (TW)

臺北市內湖區瑞光路 26 巷 36 弄 6 號 4 樓

(72)發明人：林仲志 LIN, CHUNG CHIH (TW) ; 臧家樑 (TW) ; 龔家慧 KUNG, CHIA HUI (TW)

(74)代理人：高玉駿；楊祺雄

申請實體審查：有 申請專利範圍項數：11 項 圖式數：2 共 21 頁

(54)名稱

互動式資訊服務方法及其系統

(57)摘要

一種互動式資訊服務方法，係於一互動式資訊服務系統執行，該互動式資訊服務系統應用於一社區中，本互動式資訊服務方法首先提供一媒體介面，以供用戶登錄本互動式資訊服務系統；接著根據用戶身分而提供一與社區相關的服務資訊，並記錄互動式資訊服務系統的操作過程並產生一操作記錄檔，最後將操作記錄檔傳送至位於該用戶週邊的一電子裝置。

S10~S80：步驟

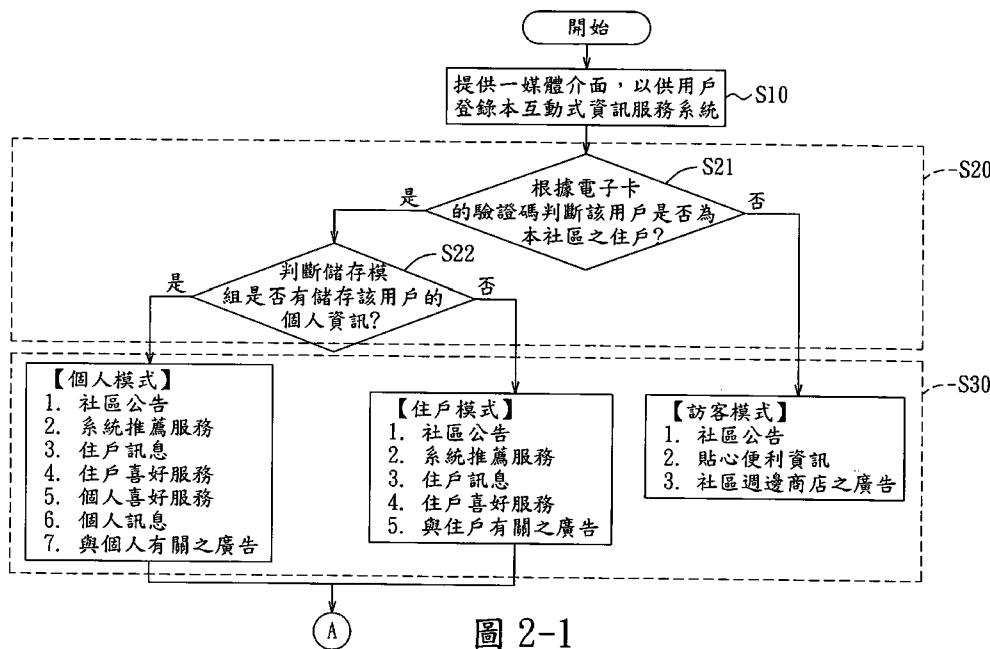
S21~S22：步驟

S50~S51：步驟

S60~S61：步驟

S70~S71：步驟

S80~S81：步驟



S30

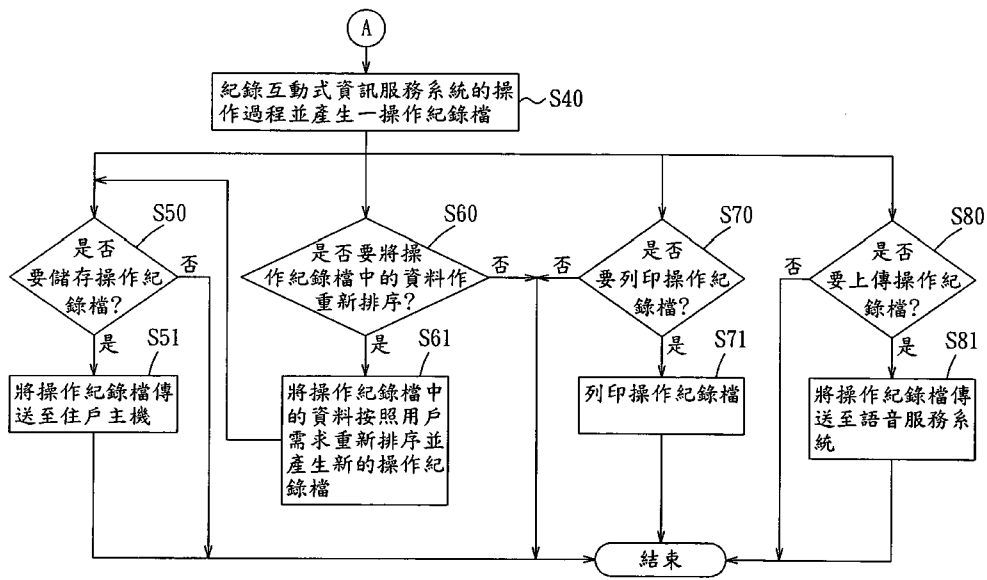


圖 2-2

# 發明專利說明書

(本說明書格式、順序，請勿任意更動，※記號部分請勿填寫)

※申請案號：102100713

※申請日：

102.1.9

※IPC 分類：

G06Q 50/00 (2012.01)

一、發明名稱：(中文/英文)

互動式資訊服務方法及其系統

G06Q 90/00 (2006.01)

## 二、中文發明摘要：

一種互動式資訊服務方法，係於一互動式資訊服務系統執行，該互動式資訊服務系統應用於一社區中，本互動式資訊服務方法首先提供一媒體介面，以供一用戶登錄本互動式資訊服務系統；接著根據用戶身分而提供一與社區相關的服務資訊，並記錄互動式資訊服務系統的操作過程並產生一操作記錄檔，最後將操作記錄檔傳送至位於該用戶週邊的一電子裝置。

## 三、英文發明摘要：

四、指定代表圖：

(一)本案指定代表圖為：圖 ( 2-1、2-2 )。

(二)本代表圖之元件符號簡單說明：

S10~S80 步驟

S60~S61 步驟

S21~S22 步驟

S70~S71 步驟

S50~S51 步驟

S80~S81 步驟

五、本案若有化學式時，請揭示最能顯示發明特徵的化學式：

## 六、發明說明：

### 【發明所屬之技術領域】

本發明是有關於一種資訊服務方法，特別是指一種互動式資訊服務方法。

### 【先前技術】

現代人越來越重視社區住宅的生活品質，而台灣都市發展密集，如何有效提升居住水準，也成為國人關注焦點。因此，在倡導樂活生活的同時，人們更希望擁有樂活人生。且調查發現消費者挑選社區住宅時，首重生活機能，顯示消費者除要求更好的生活品質外，更冀望自己的住家可以是保值的優良社區。

基於上述的考量，若能透過一設置在社區或住家大樓內的資訊服務系統，可提供住戶多元化的生活資訊及健康照護服務，不僅能提供既有社區創新的增值服務，也能為新社區導入多元的資訊整合與服務，並促進社區的機能發展與特色。

### 【發明內容】

因此，本發明之目的，即在提供一種可提供多元化服務資訊的互動式資訊服務方法。

於是，本發明互動式資訊服務方法，係於一互動式資訊服務系統執行，該互動式資訊服務系統應用於一社區中，本互動式資訊服務方法包含以下步驟：

(A)提供一媒體介面，以供一用戶登錄本互動式資訊服務系統；

(B)提供一與社區相關的服務資訊；

(C)記錄互動式資訊服務系統的操作過程並產生一操作記錄檔；及

(D)將操作記錄檔傳送至位於該用戶週邊的一電子裝置。

較佳地，本互動式資訊服務方法還可以包含一位於步驟(A)及步驟(B)之間的步驟(E)，根據用戶透過媒體介面輸入之資訊而判斷用戶之身分，且步驟(B)係根據用戶身分而提供不同的服務資訊。

該步驟(E)包括以下子步驟：

(E-1)根據用戶透過媒體介面輸入之資訊而判斷用戶是否為社區之住戶，若是，則執行步驟(E-2)；若否，則進入一訪客模式；及

(E-2)判斷用戶是否已於先前使用時註冊個人資訊，若是，則進入一個人模式；若否，則進入一住戶模式，且步驟(B)係根據該用戶身分而提供對應用戶身分之操作模式的服務資訊。

此外，本互動式資訊服務方法還可以包含一位於步驟(C)及步驟(D)之後的步驟(F)，根據用戶需求而重新排列操作記錄檔中的資料並產生新的操作記錄檔，而步驟(D)係將新的操作記錄檔傳送至電子裝置。

本發明之另一目的，即在提供一種可提供多元化服務資訊的互動式資訊服務系統。

本發明互動式資訊服務系統係應用於一社區中，其中

包含一位於一用戶端的電子裝置及一系統主機。系統主機包括一感應模組、一用以提供一與社區相關的服務資訊的資訊服務模組、一資訊收發模組，以及一電連接感應模組、資訊服務模組及資訊收發模組的控制模組，感應模組用以辨識一電子卡的驗證碼以供控制模組判斷該用戶之身分，資訊服務模組根據該用戶身分而提供不同的服務資訊，控制模組記錄該互動式資訊服務系統的操作過程並產生一操作記錄檔，且透過資訊收發模組將該操作記錄檔傳送至電子裝置。

較佳地，控制模組係根據驗證碼的正確與否而判斷用戶之身分，若控制模組判斷驗證碼不正確，則進入一訪客模式，若控制模組判斷驗證碼正確但未於先前使用時註冊個人資訊，則進入一住戶模式，若控制模組判斷驗證碼正確且已於先前使用時註冊個人資訊，則進入一個人模式，資訊服務模組會根據該用戶身分而提供對應用戶身分之操作模式的服務資訊。

本發明之功效在於，可根據社區位置及用戶需求而提供養生、健康、便利、成長與關懷等多元化服務資訊，不僅可以提升社區價值、居住品質及生活機能，且也提供與各廠商通路之整合，創造異業結盟的機會，帶來更多附加價值與收益。

### 【實施方式】

有關本發明之前述及其他技術內容、特點與功效，在以下配合參考圖式之一個較佳實施例的詳細說明中，將可

清楚的呈現。

參閱圖 1，為本發明互動式資訊服務系統 100 之較佳實施例，本互動式資訊服務系統 100 係應用於一社區中，作為該社區之資訊服務平台，提供用戶(住戶)自選社區所需元素，以符合既有文化，量身打造社區所需特色與需求。

本互動式資訊服務系統 100 包含一系統主機 1 及至少一位於用戶端的電子裝置(本實施例為位於用戶家中的住戶主機 2)。系統主機 1 係位於社區中，且包括一感應模組 11、一資訊服務模組 12、一顯示模組 13、一儲存模組 14、一資訊收發模組 15 及一控制模組 16。

感應模組 11 為一射頻辨識模組(RFID)，用以辨識一電子卡(例如：住戶卡)中的驗證碼以登錄系統。但感應模組 11 並不以射頻辨識模組為限，也可以為眼球辨識模組、臉部辨識模組、聲音辨識模組等，只要能提供驗證資訊以登錄系統即可。

資訊服務模組 12 用以提供與該社區相關的各種服務資訊，其中包括一個人化健康諮詢資訊、一養生照護資訊、一雲端通路資訊、一全齡化成長資訊、一日常需求服務資訊及一社區關懷互動資訊。

個人化健康諮詢資訊提供每日生理量測(例如：定時進行生理量測照護、立即列印健康報告、住戶健康建議等)、健康與心理諮詢、日常提醒用藥叮嚀、健康資訊管理(例如：建立個人健康資料庫、行銷活動資訊等)等服務。

養生照護資訊提供營養諮詢(例如：提供健康正確知識

及保養資訊、個人化諮詢建議等)、飲食建議、養身餐點(例如：婦女月子餐、幼兒調理餐、減重套餐等)訂購等服務。

雲端通路資訊可結合行銷通路提供購物需求、推廣瘦身產品與營養保健品等服務。

全齡化成長資訊提供藝文學習(例如：提供藝文活動資訊等)、室內文康課程、學齡前後教育課程、終身學習、室內文康課程、幼兒育教遊戲等服務。

日常需求服務資訊提供日常叫車服務、公設預約登記(例如：公設預約表、公設預約記錄等)、外出車輛接送、全齡化商品訂購(例如：提供商品資訊、商品搜尋、宅配到府等)、觀光遊憩(例如：觀光景點建議與規劃)、社區團購禮品發放、消費諮詢(例如：最新商品介紹、促銷活動等)、訂餐等服務。

社區關懷互動資訊提供居家式人力派遣(例如：幼兒長輩照護、陪伴就醫等)、即時照護與設備租售(例如：照護設備介紹、行銷廣告即時資訊等)、親友通訊與社區公告、即時社區訊息、社區環境偵測、社區修繕等服務。

此外，資訊服務模組 12 還會與一個或多個提供不同服務資訊的廠商終端連線，例如：老人/安養照護中心、欲提供廣告之廠商、醫療保健中心、供餐單位等，以隨時取得各種服務資訊的最新內容。

顯示模組 13 為一具有觸控面板(Touch Panel)的顯示器，用以顯示資訊服務模組 12 所提供的服務資訊，以及各種使用者介面以與用戶互動。儲存模組 14 用以儲存用戶的

個人資訊，例如：用戶個人密碼、個人帳號等。資訊收發模組 15 用以與住戶主機 2 連線以相互傳輸資訊。控制模組 16 電連接感應模組 11、資訊服務模組 12、顯示模組 13、儲存模組 14 及資訊收發模組 15，用以控制各模組運作。

以下將配合參閱圖 2-1 及圖 2-2 進一步說明本互動式資訊服務方法的細部流程。

步驟 S10，系統主機 1 提供一媒體介面，以供用戶登錄本互動式資訊服務系統。在本實施例中，該媒體介面係為一硬體介面，即系統主機 1 中的感應模組 11(射頻辨識模組)，感應模組 11 會根據是否有感應到用戶電子卡中的驗證碼而供控制模組 16 判斷用戶身分，但該媒體介面也可以為一軟體介面，例如透過顯示模組 13 顯示的一使用者介面 (User Interface)，而供用戶透過該使用者介面輸入密碼或驗證碼而登錄系統，並不以本實施例為限。

步驟 S20，控制模組 16 根據用戶透過媒體介面輸入的資訊而判斷該用戶之身分。在本實施例中，用戶是將電子卡靠近感應模組 11，使得感應模組 11 可取得電子卡中的驗證碼，以供控制模組 16 判斷用戶的身分類型，而詳細的判斷流程如下：

步驟 S21，控制模組 16 根據用戶電子卡的驗證碼判斷該用戶是否為本社區之住戶，若控制模組 16 判斷該驗證碼不正確(或是用戶輸入密碼有誤)，則判定該用戶身分為非住戶(訪客)；若控制模組 16 判斷該驗證正確(或是用戶輸入密碼正確)，則判定該用戶身分為住戶並執行步驟 S22。

步驟 S22，控制模組 16 判斷儲存模組 14 是否有儲存該用戶的個人資訊，若是，則表示該用戶於先前使用時有註冊個人資訊；若否，則表示該用戶未註冊個人資訊。

步驟 S30，控制模組 16 配合用戶身分而控制資訊服務模組 12 提供不同類型且與該社區相關的服務資訊。

若控制模組 16 判定該用戶身分為非住戶，則進入訪客模式，資訊服務模組 12 將提供社區公告、貼心便利資訊(例如：公車路線資訊)及社區週邊商店之廣告等服務資訊。若控制模組 16 判定該用戶為住戶但未註冊個人資訊，則進入住戶模式，資訊服務模組 12 將提供社區公告、系統推薦服務、住戶訊息、住戶喜好服務及與住戶有關之廣告等服務資訊。若控制模組 16 判定該用戶為住戶且已註冊個人資訊，則進入個人模式，資訊服務模組 12 將提供社區公告、系統推薦服務、住戶訊息、住戶喜好服務、個人喜好服務、個人訊息及與個人有關之廣告等服務資訊。如此一來，本互動式資訊服務系統 100 整合養生、健康、便利、成長與關懷等元素，並配合不同用戶身分而提供預防醫學、健康管理、住民關懷等服務，為社區注入生命力，形成多元化的健康樂活社區。

步驟 S40，控制模組 16 記錄用戶操作互動式資訊服務系統 100 的過程及相關資料(例如：下載資料、瀏覽頁面等)並產生一操作記錄檔。

步驟 S50，控制模組 16 控制顯示模組 13 顯示一儲存詢問畫面，以供用戶選擇是否要儲存操作記錄檔，若控制模

組 16 接收到一儲存確認訊號，則執行步驟 S51，透過資訊收發模組 15 將操作記錄檔傳送至住戶主機 2，使得用戶可於回到家中時觀看之前所記錄或下載的資訊。若控制模組 16 未接收到儲存確認訊號，表示用戶無意儲存操作記錄檔，則結束本流程。

在控制模組 16 記錄本互動式資訊服務系統 100 的操作過程並產生操作記錄檔後(即執行完步驟 S40 後)，也可以配合用戶的需求而執行步驟 S60、步驟 S70 或步驟 S80。

步驟 S60，控制模組 16 控制顯示模組 13 顯示一排列詢問畫面，以供用戶選擇是否要將操作記錄檔中的資料作重新排序，若控制模組 16 接收到一排列確認訊號，則執行步驟 S61，控制模組 16 將操作記錄檔中的資料按照用戶需求重新排序並產生新的操作記錄檔，接著控制模組 16 會執行步驟 S50，詢問用戶是否要儲存新的操作記錄檔。若控制模組 16 未接收到排列確認訊號，表示用戶無意變更操作記錄檔中資料的順序，則結束本流程。

步驟 S70，控制模組 16 控制顯示模組 13 顯示一列印詢問畫面，以供用戶選擇是否要列印操作記錄檔，若控制模組 16 接收到一列印確認訊號，則執行步驟 S71，控制模組 16 將操作記錄檔傳送至一列印裝置(圖未示)，以列印操作記錄檔。若控制模組 16 未接收到列印確認訊號，表示用戶無意列印操作記錄檔，則結束本流程。

步驟 S80，控制模組 16 控制顯示模組 13 顯示一上傳詢問畫面，以供用戶選擇是否要將操作記錄檔上傳至一語音

服務系統(call center, 圖未示), 若控制模組 16 接收到一上傳確認訊號, 則執行步驟 S81, 控制模組 16 透過資訊收發模組 15 將操作記錄檔傳送至語音服務系統。若控制模組 16 未接收到上傳確認訊號, 表示用戶無意上傳操作記錄檔, 則結束本流程。特別說明的是, 控制模組 16 在上傳操作記錄檔之前, 也可以先控制顯示模組 13 顯示操作記錄檔供用戶再次確認, 於用戶確認無誤後, 才上傳操作記錄檔。

此外, 本系統主機 1 也可以透過資訊收發模組 15 與社區物管資料庫系統(IBM server)3 通訊, 將用戶操作互動式資訊服務系統 100 的過程及相關資料而產生的操作記錄檔上傳至社區物管資料庫系統 3, 以便於儲存與管理, 且相關資訊服務廠商也可以透過社區物管資料庫系統 3 將對應操作記錄檔的廣告訊息傳送至系統主機 1 或住戶主機 2, 如此一來, 用戶可與社區進行雙向溝通, 用戶可以提供健康照護、洗衣叫車、訂餐、住戶即時訊息、生活資訊、促銷活動、節慶活動等互動式服務, 用戶也可以透過系統主機 1 掌握最新行銷活動、養生、健康、便利、成長與關懷等多元化服務資訊, 亦可進行下單、購物、繳款等作業。

因此, 綜上所述, 本互動式資訊服務系統 100 可根據社區位置及用戶需求, 提供養生、健康、便利、成長與關懷等多元化服務資訊, 不僅提升社區價值與居住品質, 同時促進社區的機能發展, 且藉由與各廠商通路之連線, 創造異業結盟的機會, 帶來更多附加價值與收益, 故確實能達成本發明之目的。

惟以上所述者，僅為本發明之較佳實施例而已，當不能以此限定本發明實施之範圍，即大凡依本發明申請專利範圍及發明說明內容所作之簡單的等效變化與修飾，皆仍屬本發明專利涵蓋之範圍內。

**【圖式簡單說明】**

圖 1 是說明本發明互動式資訊服務系統的電路方塊示意圖；及

圖 2-1 及圖 2-2 是說明本發明互動式資訊服務方法的流程圖。

【主要元件符號說明】

S10~S80 步驟	11……………感應模組
S21~S22 步驟	12……………資訊服務模組
S50~S51 步驟	13……………顯示模組
S60~S61 步驟	14……………儲存模組
S70~S71 步驟	15……………資訊收發模組
S80~S81 步驟	16……………控制模組
100……………互動式資訊服務 系統	2……………住戶主機
1……………系統主機	3……………社區物管資料庫 系統

七、申請專利範圍：

1. 一種互動式資訊服務方法，係於一互動式資訊服務系統執行，該互動式資訊服務系統應用於一社區中，該互動式資訊服務方法包含以下步驟：

(A)提供一媒體介面，以供一用戶登錄該互動式資訊服務系統；

(B)提供一與該社區相關的服務資訊；

(C)記錄該互動式資訊服務系統的操作過程並產生一操作記錄檔；及

(D)將該操作記錄檔傳送至位於該用戶週邊的一電子裝置。

2. 依據申請專利範圍第 1 項所述之互動式資訊服務方法，還包含一位於該步驟(A)及該步驟(B)之間的步驟(E)，根據該用戶透過該媒體介面輸入之資訊而判斷該用戶之身分，且該步驟(B)係根據該用戶身分而提供不同的服務資訊。

3. 依據申請專利範圍第 2 項所述之互動式資訊服務方法，其中，該步驟(E)包括以下子步驟：

(E-1)根據該用戶透過該媒體介面輸入之資訊而判斷該用戶是否為該社區之住戶，若是，則執行步驟(E-2)；若否，則進入一訪客模式；及

(E-2)判斷該用戶是否已於先前使用時註冊個人資訊，若是，則進入一個人模式；若否，則進入一住戶模式，且該步驟(B)係根據該用戶身分而提供對應該用戶身



分之操作模式的服務資訊。

4. 依據申請專利範圍第 1 項所述之互動式資訊服務方法，還包含一位於該步驟(C)及該步驟(D)之後的步驟(F)，根據該用戶需求而重新排列該操作記錄檔中的資料並產生新的操作記錄檔，而該步驟(D)係將新的操作記錄檔傳送至該電子裝置。
5. 依據申請專利範圍第 1 項所述之互動式資訊服務方法，還包含一位於該步驟(C)之後的步驟(G)，列印該操作記錄檔。
6. 依據申請專利範圍第 1 項所述之互動式資訊服務方法，還包含一位於該步驟(C)之後的步驟(H)，將該操作記錄檔傳送至一語音服務系統。
7. 一種互動式資訊服務系統，應用於一社區中，該互動式資訊服務系統包含：
  - 一電子裝置，位於一用戶端；及
  - 一系統主機，包括一感應模組、一用以提供一與該社區相關的服務資訊的資訊服務模組、一資訊收發模組，以及一電連接該感應模組、該資訊服務模組及該資訊收發模組的控制模組，該感應模組用以辨識一電子卡的驗證碼以供該控制模組判斷該用戶之身分，該資訊服務模組根據該用戶身分而提供不同的服務資訊，該控制模組記錄該互動式資訊服務系統的操作過程並產生一操作記錄檔，且透過該資訊收發模組將該操作記錄檔傳送至該電子裝置。

8. 依據申請專利範圍第 7 項所述之互動式資訊服務系統，其中，該控制模組係根據該驗證碼的正確與否而判斷該用戶之身分，若該控制模組判斷該驗證碼不正確，則進入一訪客模式，若該控制模組判斷該驗證碼正確但未於先前使用時註冊個人資訊，則進入一住戶模式，若該控制模組判斷該驗證碼正確且已於先前使用時註冊個人資訊，則進入一個人模式，該資訊服務模組會根據該用戶身分而提供對應該用戶身分之操作模式的服務資訊。
9. 依據申請專利範圍第 7 項所述之互動式資訊服務系統，其中，當該控制模組產生該操作記錄檔，該控制模組還列印該操作記錄檔。
10. 依據申請專利範圍第 7 項所述之互動式資訊服務系統，其中，當該控制模組產生該操作記錄檔，該控制模組還透過該資訊收發模組將該操作記錄檔傳送至一語音服務系統(call center)。
11. 依據申請專利範圍第 7 項所述之互動式資訊服務系統，其中，該系統主機可透過該資訊收發模組與一社區物管資料庫系統通訊，以將該操作記錄檔上傳至該社區物管資料庫系統。

八、圖式：

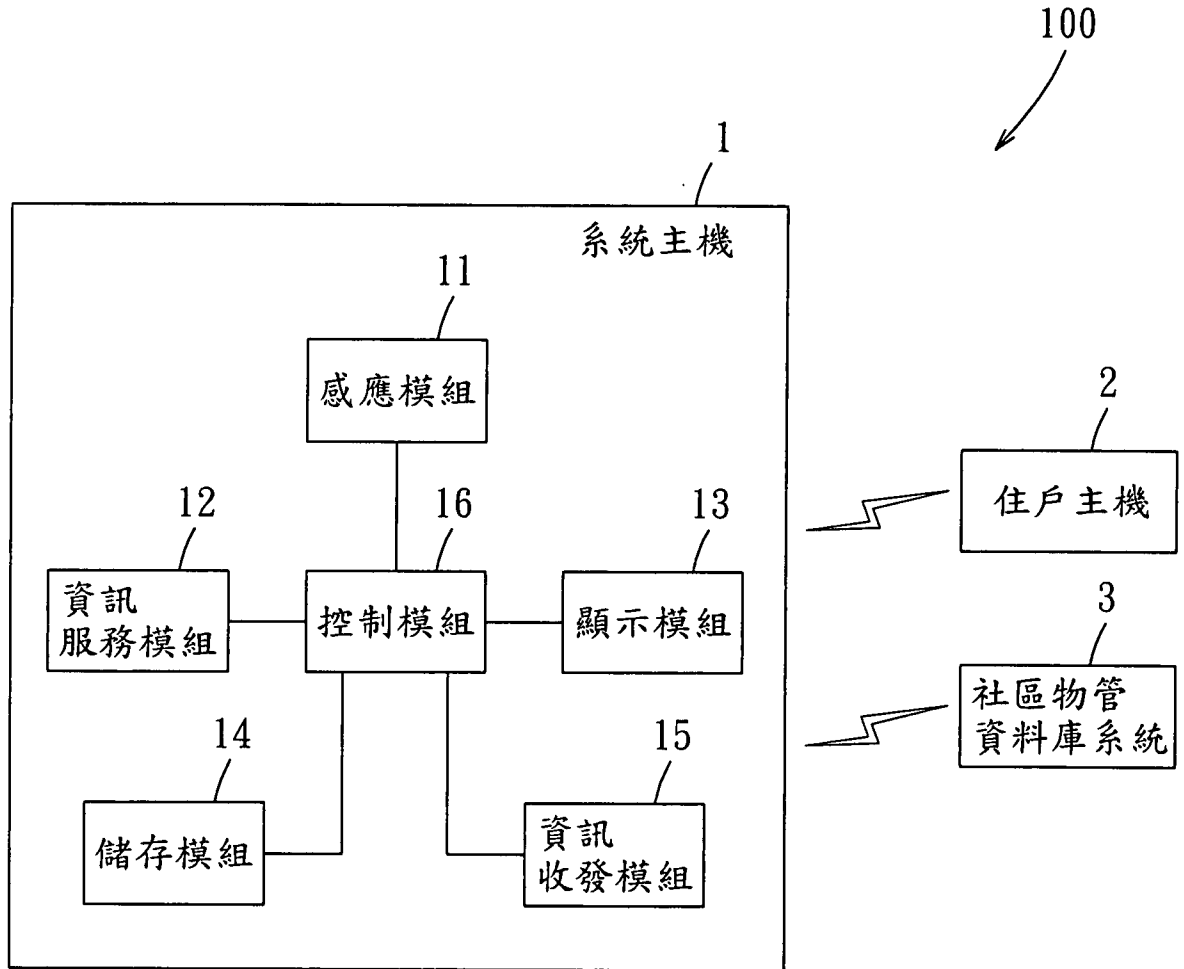


圖 1

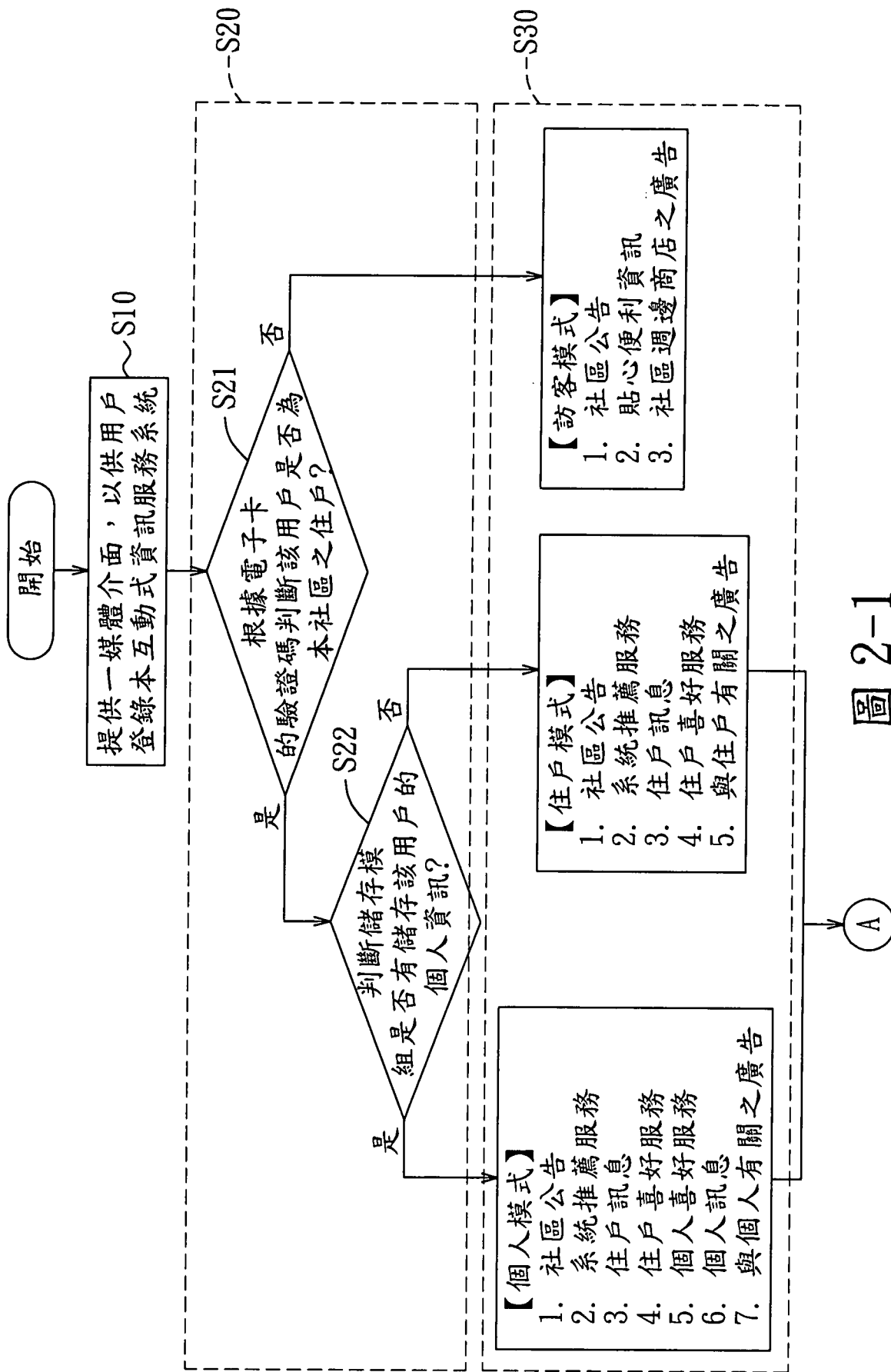


圖 2-1

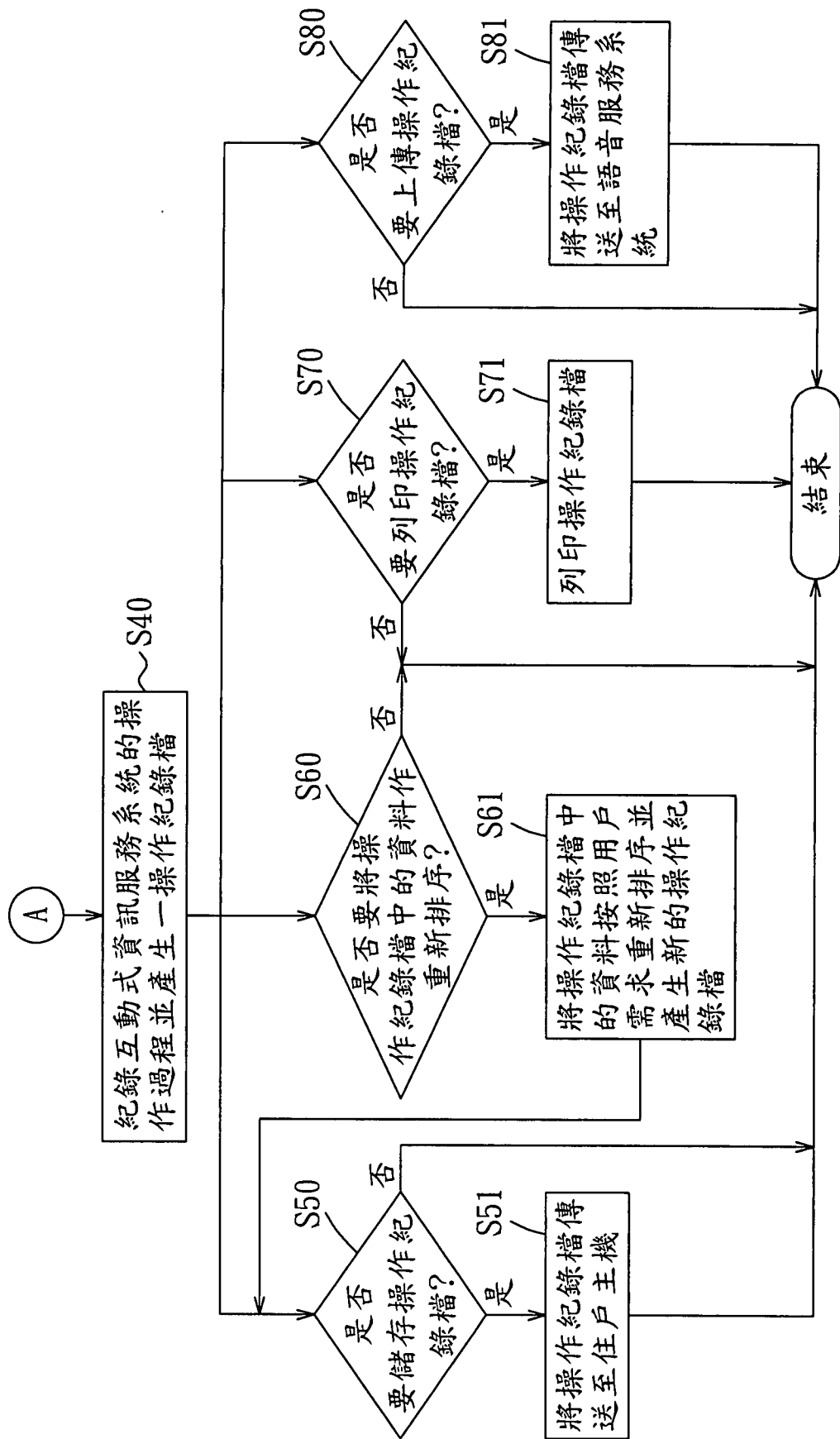


圖 2-2