

①9 RÉPUBLIQUE FRANÇAISE
INSTITUT NATIONAL
DE LA PROPRIÉTÉ INDUSTRIELLE
COURBEVOIE

①1 N° de publication : **3 092 080**
(à n'utiliser que pour les
commandes de reproduction)
②1 N° d'enregistrement national : **19 00723**

⑤1 Int Cl⁸ : **B 63 B 7/08 (2019.12), B 63 B 34/22, B 63 C 9/04,
A 45 F 4/00, E 04 H 15/32**

①2 **DEMANDE DE BREVET D'INVENTION**

A1

②2 Date de dépôt : 28.01.19.

③0 Priorité :

④3 Date de mise à la disposition du public de la
demande : 31.07.20 Bulletin 20/31.

⑤6 Liste des documents cités dans le rapport de
recherche préliminaire : *Se reporter à la fin du
présent fascicule*

⑥0 Références à d'autres documents nationaux
apparentés :

Demande(s) d'extension :

⑦1 Demandeur(s) : *2R Aventure sarl* — FR.

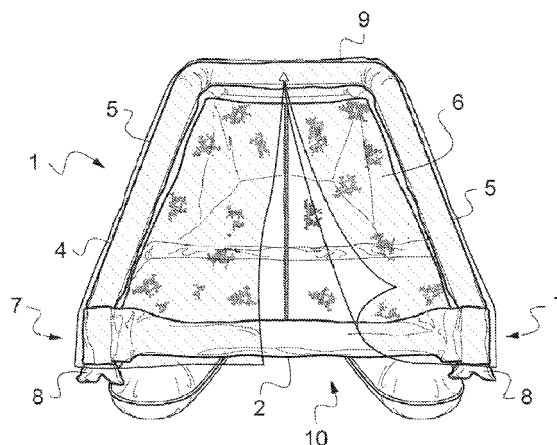
⑦2 Inventeur(s) : *Rogean Noémie et Jarricot Pierre.*

⑦3 Titulaire(s) : *2R Aventure sarl.*

⑦4 Mandataire(s) : *IPSIDE.*

⑤4 Tente gonflable flottante, notamment destinée à la pratique du camping.

⑤7 La présente invention concerne une tente gonflable flottante, notamment destinée à la pratique du camping comportant selon l'invention une partie inférieure autoportante gonflable, comportant le matelas de la tente, une partie supérieure gonflable, comportant au moins un arceau et une toile de toit, des premiers moyens de fixation entre les parties inférieure et supérieure et des moyens de flottaison reliés à la partie inférieure par des seconds moyens de fixation assurant la flottabilité de la tente gonflable.
Figure pour l'abrégé : Fig. 1



FR 3 092 080 - A1



Description

Titre de l'invention : Tente gonflable flottante, notamment destinée à la pratique du camping

Domaine technique

- [0001] L'invention se situe dans le domaine technique de la fabrication de tente et a pour objet une tente présentant une structure gonflable destinée à la pratique du camping et notamment sur un plan d'eau.
- [0002] Cette application n'est toutefois pas limitative et la tente pourra également être utilisée pour d'autres applications nécessitant un abri temporaire ou encore à des fins récréatives.

Technique antérieure

- [0003] A ce jour la plupart des tentes connues comportent des armatures, définissant la structure et la forme générale de la tente et sur lesquelles sont tendues des toiles notamment au moyen de tendeurs et de crochets d'ancrage. Ces tentes présentent de nombreux avantages, cela étant ces tentes présentent également quelques inconvénients parmi lesquels un assemblage fastidieux, des risques fréquents de casse ou de perte des arceaux, des problèmes d'étanchéité en cas de mauvais positionnement de la toile de toit. De plus la structure de ces tentes nécessite que ces dernières soient posées sur le sol notamment pour positionner les crochets d'ancrage et parce que la structure n'est pas autoportante, enfin, ces tentes ne sont pas non plus conçues pour flotter.

Résumé de l'invention

- [0004] La présente invention concerne une tente gonflable flottante, notamment destinée à la pratique du camping avec une partie inférieure autoporteuse gonflable, comportant le matelas de la tente, une partie supérieure gonflable, comportant au moins un arceau et une toile de toit, des premiers moyens de fixation entre les parties inférieure et supérieure, des moyens de flottaison reliés à la partie inférieure par des seconds moyens de fixation assurant la flottabilité de la tente gonflable.

Avantages apportés

- [0005] Un premier but de la présente invention est de résoudre tout ou partie des problèmes techniques liés à l'art antérieur précité.
- [0006] Un autre but de la présente invention est de proposer une tente gonflable flottante pouvant être installée de manière fiable et rapide à partir d'un nombre minime d'opérations de gonflage.
- [0007] Un autre but de la présente invention est de proposer une tente gonflable pouvant être utilisée sur l'eau et/ou sur le sol et présentant une bonne flottaison sur l'eau et un bon amorti sur le sol.

[0008] Un autre but de la présente invention est de proposer une tente gonflable flottante intégrant un matelas de sol.

[0009] Un autre but de la présente invention est de proposer une tente gonflable flottante présentant, une fois stockée, un encombrement faible.

[0010] Un autre but de la présente invention est de proposer une tente gonflable flottante dont la partie inférieure peut être utilisée de manière indépendamment de la partie supérieure.

Brève description des dessins

[0011] La présente invention sera mieux comprise à la lecture d'un exemple détaillé de réalisation en référence aux figures annexées, fournies à titre d'exemple non limitatif, parmi lesquels :

[0012] La figure 1 représente un exemple de réalisation en vue de face d'une tente gonflable, conforme à l'invention,

[0013] La figure 2 représente en vue de dessous de la tente de la figure 1.

Description des modes de réalisation

[0014] La présente invention vise à protéger une tente gonflable flottante 1 telle que représentée aux figures 1 et 2.

[0015] En se reportant à la figure 1, représentant un exemple de réalisation en vue de face, on voit que la tente gonflable flottante 1 comprend une partie inférieure autoporteuse gonflable 2

[0016] La partie inférieure 2 comporte notamment un matelas 3 de la tente 1. Il s'agit d'un matelas 3 gonflable à une pression suffisante pour rigidifier le matelas 3 et rendre la partie inférieure 2 autoportante.

[0017] La tente 1 comporte également une partie supérieure gonflable 4 comportant au moins un arceau 5, une toile de toit 6 et des premiers moyens de fixation 7 entre les parties inférieure 2 et supérieure 4, notamment au niveau des extrémités 8 des arceaux. De manière avantageuse, ledit au moins un arceau 5 est également gonflable. De préférence, la partie supérieure 4 comportera deux arceaux 5 reliés entre eux par au moins une traverse gonflable 9.

[0018] Selon un aspect avantageux de l'invention, la tente 1 est en outre équipée de moyens de flottaison 10 assurant la flottabilité de la tente gonflable. Ces moyens de flottaison 10 sont reliés à la partie inférieure 2 par des seconds moyens de fixation 11.

[0019] En se reportant cette fois plus particulièrement à la figure 2 représentant la tente 1 de la figure 1 en vue de dessous, on voit que les moyens de flottaison 10 comportent au moins un boudin gonflable 12 présentant une ou plusieurs chambres indépendantes. Dans l'exemple illustré, les moyens de flottaison 10 comportent trois boudins 12 gonflables indépendamment et par conséquent comportant une chambre à air chacune.

Dans une variante les trois boudins 12 ne comportent qu'une unique chambre et peuvent être gonflés ensemble à partir d'une seule vanne.

- [0020] Bien entendu, diverses configurations sont envisageables tant au niveau du nombre de boudins 12 que de leurs configurations. Cela étant, pour assurer une bonne stabilité et une bonne flottabilité les moyens de flottaison 10 présentent, de préférence, une forme générale en H comme représentée à la figure 2.
- [0021] De manière avantageuse, les moyens de flottaison 10 comportent au moins un boudin 12 composé de textiles enduits thermo soudés.
- [0022] La tente gonflable flottante 1 peut être utilisée de différentes manières et notamment avec ou sans sa partie supérieure, formant dans ce dernier cas une simple plateforme, sur l'eau ou sur le sol.
- [0023] Lorsque la tente 1 est positionnée sur le sol, les moyens de flottaison 10 assurent une surélévation de la tente 1 par rapport au sol, et notamment de quelques dizaines de centimètres, ce qui présente de nombreux avantages, par rapport aux tentes classiques notamment en cas de remontée d'eau dans la tente lors de pluie forte. Les moyens de flottaison 10 permettent également un amortissement de la tente, améliorant le confort des utilisateurs.
- [0024] Pour assurer une résistance accrue notamment à l'abrasion ou la perforation, les moyens de flottaison 10 comportent avantageusement au moins une zone de renforcement sur sa face inférieure, non représentée dans les figures annexées, permettant la pose de la tente sur le sol en sécurité.
- [0025] En se reportant une nouvelle fois à la figure 2 on voit que les seconds moyens de fixation 11 comportent au moins une patte de fixation 13 fixée sur la partie inférieure 2 autoporteuse permettant le passage d'au moins une sangle de serrage 14, chaque sangle 14 venant enserrer les moyens de flottaison 10 pour assurer l'assujettissement à la partie inférieure 2. Selon une caractéristique avantageuse les pattes de fixation 13 sont thermos soudées sur la face inférieure du matelas 3. Dans une variante de réalisation, les seconds moyens de fixation seront constitués d'un ensemble de clip, avec, pour chaque clip, deux parties coopérant entre elles une partie étant reliée à la partie inférieure notamment au niveau de la jupe et l'autre partie étant reliée au moyen de flottaison. On pourra notamment prévoir quatre clips disposés au niveau des extrémités des boudins principaux.
- [0026] Avantageusement les moyens de flottaison 10 comportent des passants 15 permettant le positionnement des sangles de serrage 14 sur les boudins 12. Cette particularité facilite le montage des moyens de flottaison 10 et évite tout glissement des sangles 14 le long des boudins 12.
- [0027] On voit à la figure 2 que certaines pattes de fixation 13 peuvent être également utilisés pour le passage de sangles de rigidification 16 permettant de renforcer la partie

inférieure 2. Plus précisément les sangles de rigidification 16 coopérant avec au moins une partie des pattes de fixation et permettant d'augmenter la rigidité de la partie inférieure.

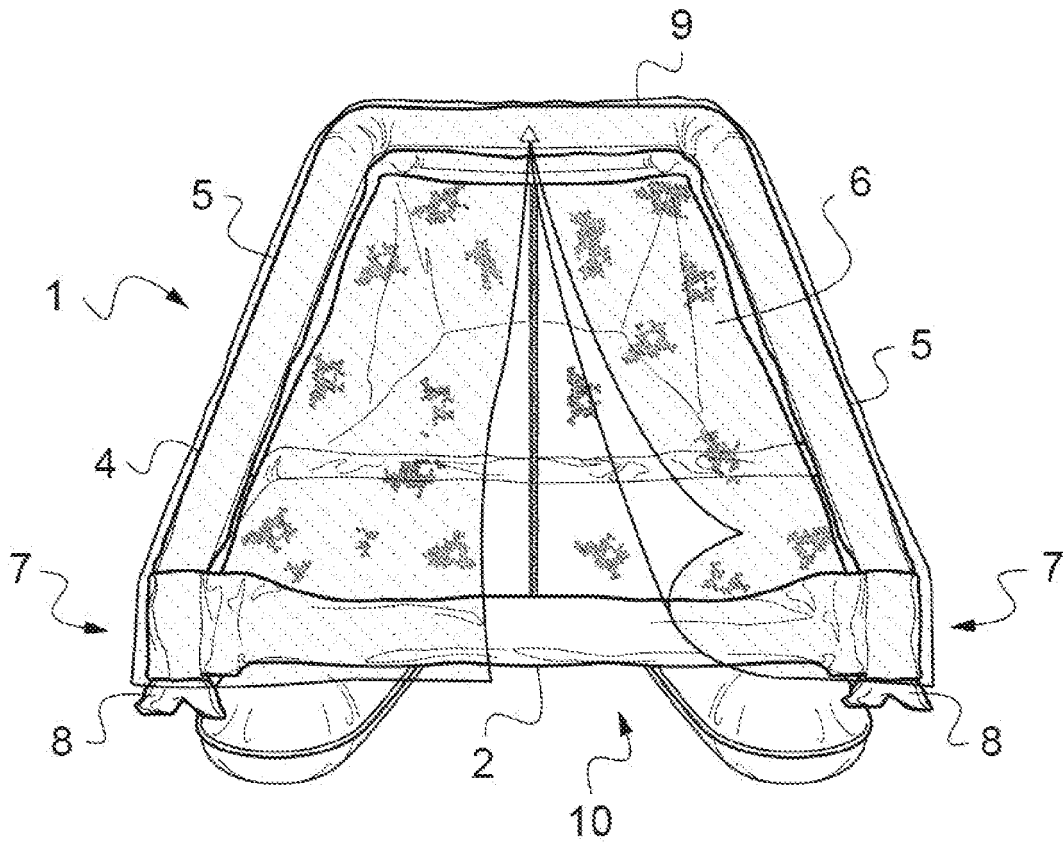
- [0028] La tente telle que décrite plus haut présente des caractéristiques particulièrement intéressantes notamment pour l'utilisateur elle permet un montage/démontage aisé des différentes parties entre elles, partie inférieure, supérieure et moyens de flottaison, autorisant une grande variété d'usages.
- [0029] La tente 1 tel que décrite permet également de s'adapter à de nombreux types de terrains difficiles et notamment rocailloux ou humides ou encore être placée sur des plans d'eau.
- [0030] Bien entendu, d'autres caractéristiques de l'invention auraient également pu être envisagées sans pour autant sortir du cadre de l'invention définie par les revendications ci-après.

Revendications

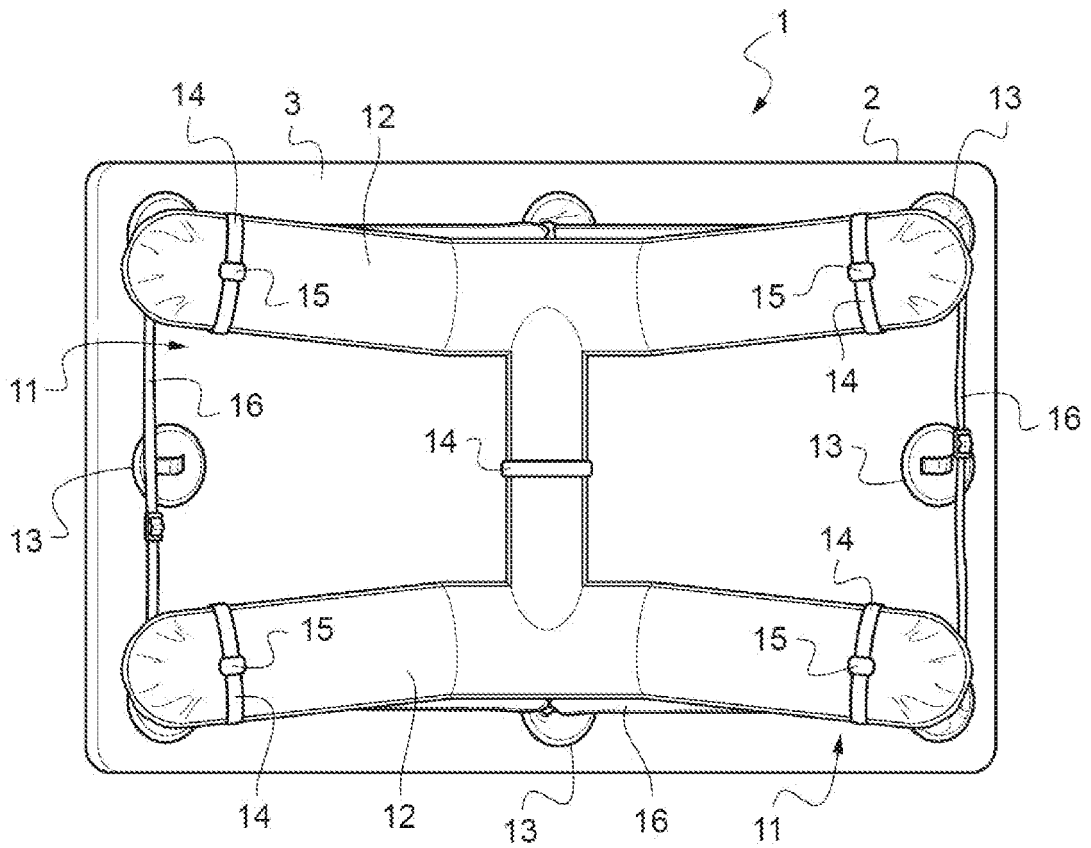
- [Revendication 1] Tente gonflable flottante, notamment destinée à la pratique du camping caractérisée en ce qu'elle comprend :
- une partie inférieure autoporteuse gonflable comportant le matelas de la tente,
 - une partie supérieure gonflable comportant au moins un arceau et une toile de toit,
 - des premiers moyens de fixation entre les parties inférieure et supérieure,
 - des moyens de flottaison reliés à la partie inférieure par des seconds moyens de fixation assurant la flottabilité de la tente gonflable.
- [Revendication 2] Tente gonflable flottante selon la revendication 1 dans laquelle les moyens de flottaison comportent au moins un boudin gonflable présentant une ou plusieurs chambres indépendantes.
- [Revendication 3] Tente gonflable flottante selon la revendication 2 dans laquelle les moyens de flottaison présentent une forme générale en H.
- [Revendication 4] Tente gonflable flottante selon l'une quelconques des revendications précédentes dans laquelle les moyens de flottaison comportent au moins une zone de renforcement sur sa face inférieure permettant la pose de la tente sur le sol, les moyens de flottaison assurant une surélévation et un amortissement de la tente.
- [Revendication 5] Tente gonflable flottante selon l'une quelconques des revendications précédentes dans laquelle les moyens de flottaison comportent au moins un boudin composé de textiles enduits thermo soudés.
- [Revendication 6] Tente gonflable flottante selon l'une quelconques des revendications précédentes dans laquelle les seconds moyens de fixation comportent au moins une patte de fixation fixée sur la partie inférieure autoporteuse permettant le passage d'au moins une sangle de serrage, chaque sangle de serrage venant enserrer les moyens de flottaison pour assurer l'assujettissement à la partie inférieure.
- [Revendication 7] Tente gonflable flottante selon la revendication 6 dans laquelle les pattes de fixation sont thermos soudées sur la face inférieure du matelas.
- [Revendication 8] Tente gonflable selon l'une quelconque des revendications 1 à 5 dans laquelle les seconds moyens de fixation comportent un ensemble de clip, avec, pour chaque clip, deux parties coopérant entre elles, une partie étant reliée à la partie inférieure et l'autre partie étant reliée au moyen de flottaison.

- [Revendication 9] Tente gonflable flottante selon l'une ou l'autre des revendication 6 et 7 dans laquelle les moyens de flottaison comportent des passants permettant le positionnement des sangles de serrage.
- [Revendication 10] Tente gonflable flottante selon l'une quelconque des revendications 6 et 7 comportant des sangles de rigidification coopérant avec au moins une partie des pattes de fixation et permettant d'augmenter la rigidité de la partie inférieure.

[Fig. 1]



[Fig. 2]



**RAPPORT DE RECHERCHE
 PRÉLIMINAIRE**

 établi sur la base des dernières revendications
 déposées avant le commencement de la recherche

 N° d'enregistrement
 national

 FA 865991
 FR 1900723

DOCUMENTS CONSIDÉRÉS COMME PERTINENTS		Revendication(s) concernée(s)	Classement attribué à l'invention par l'INPI
Catégorie	Citation du document avec indication, en cas de besoin, des parties pertinentes		
Y	US 8 011 986 B1 (CURTSINGER CLAY A [US]) 6 septembre 2011 (2011-09-06) * colonne 2, ligne 34 - colonne 3, ligne 45; figures 1-6 *	1-10	B63B7/08 B63B35/73 B63C9/04 A45F4/00 E04H15/32
Y	----- KR 2012 0004570 A (CHO HYUN CHUL [KR]) 13 janvier 2012 (2012-01-13) * alinéa [0033] - alinéa [0062]; figures 4-13 *	1-10	
A	----- US 2018/195308 A1 (OLIVO INGER [US] ET AL) 12 juillet 2018 (2018-07-12) * alinéa [0022] - alinéa [0057]; figures 1-13 *	1-10	
A	----- SU 421 577 A1 (-) 30 mars 1974 (1974-03-30) * colonne 1, ligne 1 - colonne 4, ligne 3; figures 1-2 *	1-10	
A	----- FR 1 420 877 A (M. GEORGES, BERTRAND, LÉON HENNEBUTTE [FR]) 10 décembre 1965 (1965-12-10) * page 1 - page 2; figures 1-8 *	1-10	
A	----- WO 2004/096375 A1 (BOUJON CLAIRE-LISE [CH]) 11 novembre 2004 (2004-11-11) * page 3, ligne 7 - page 17, ligne 8; figures 1-26 *	1-10	
			DOMAINES TECHNIQUES RECHERCHÉS (IPC)
			B63B B63C E04H
		Date d'achèvement de la recherche	Examineur
		30 octobre 2019	Martínez, Felipe
CATÉGORIE DES DOCUMENTS CITÉS		T : théorie ou principe à la base de l'invention	
X : particulièrement pertinent à lui seul		E : document de brevet bénéficiant d'une date antérieure	
Y : particulièrement pertinent en combinaison avec un		à la date de dépôt et qui n'a été publié qu'à cette date	
autre document de la même catégorie		de dépôt ou qu'à une date postérieure.	
A : arrière-plan technologique		D : cité dans la demande	
O : divulgation non-écrite		L : cité pour d'autres raisons	
P : document intercalaire		
		& : membre de la même famille, document correspondant	

**ANNEXE AU RAPPORT DE RECHERCHE PRÉLIMINAIRE
RELATIF A LA DEMANDE DE BREVET FRANÇAIS NO. FR 1900723 FA 865991**

La présente annexe indique les membres de la famille de brevets relatifs aux documents brevets cités dans le rapport de recherche préliminaire visé ci-dessus.

Les dits membres sont contenus au fichier informatique de l'Office européen des brevets à la date du **30-10-2019**

Les renseignements fournis sont donnés à titre indicatif et n'engagent pas la responsabilité de l'Office européen des brevets, ni de l'Administration française

Document brevet cité au rapport de recherche		Date de publication	Membre(s) de la famille de brevet(s)	Date de publication
US 8011986	B1	06-09-2011	AUCUN	

KR 20120004570	A	13-01-2012	AUCUN	

US 2018195308	A1	12-07-2018	AUCUN	

SU 421577	A1	30-03-1974	AUCUN	

FR 1420877	A	10-12-1965	AUCUN	

WO 2004096375	A1	11-11-2004	AU 2004234195	A1 11-11-2004
			BR PI0409947	A 25-04-2006
			CA 2523802	A1 11-11-2004
			EG 24336	A 01-02-2009
			EP 1620186	A1 01-02-2006
			JP 2006525042	A 09-11-2006
			KR 20060008954	A 27-01-2006
			US 2007000182	A1 04-01-2007
WO 2004096375	A1 11-11-2004			
