



(12) 实用新型专利

(10) 授权公告号 CN 222446178 U

(45) 授权公告日 2025. 02. 11

(21) 申请号 202420938269.3

C11D 11/00 (2006.01)

(22) 申请日 2024.04.30

B01F 101/24 (2022.01)

(73) 专利权人 四川同庆南风洗涤用品有限责任公司

地址 620864 四川省眉山市彭山区观音街道椿巛村5组86号

(72) 发明人 李登峰 张利峰 郝义忠

(74) 专利代理机构 成都明涛智创专利代理有限公司 51289

专利代理师 赵子珩

(51) Int. Cl.

B01F 27/92 (2022.01)

B01F 27/90 (2022.01)

B01F 27/192 (2022.01)

B01F 35/71 (2022.01)

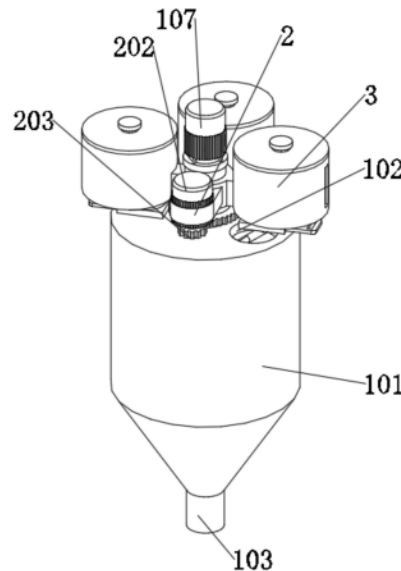
权利要求书1页 说明书4页 附图4页

(54) 实用新型名称

一种具有在线添加功能的洗衣粉复配粒子生产装置

(57) 摘要

本实用新型公开了一种具有在线添加功能的洗衣粉复配粒子生产装置,包括:搅拌部,所述搅拌部用于搅拌洗衣粉生产所需的多种原料;所述搅拌部包括搅拌罐、设置在搅拌罐顶端的支撑柱和设置在支撑柱上的齿轮a,所述驱动部包括旋转设置在支撑柱上的连接架、设置在连接架上的电机b和设置在电机b底部输出端的齿轮b,所述齿轮b与齿轮a啮合连接,所述电机b带动齿轮b旋转以驱动连接架在支撑柱上旋转,可以生产洗衣粉的过程中,通过驱动部带动安装在驱动部侧面的放料部移动,使存放有不同原料的放料部能够移动到搅拌部顶部的放料口,放料部能够定量的进行放料操作,从而快速的完成不同原料的放料操作。



1. 一种具有在线添加功能的洗衣粉复配粒子生产装置,其特征在于,包括:
搅拌部,所述搅拌部包括搅拌罐、设置在搅拌罐顶端的支撑柱和设置在支撑柱上的齿轮a;
驱动部,所述驱动部包括旋转设置在支撑柱上的连接架、设置在连接架上的电机b和设置在电机b底部输出端的齿轮b,所述齿轮b与齿轮a啮合连接,所述电机b带动齿轮b旋转以驱动连接架在支撑柱上旋转;
放料部,所述放料部包括固设在连接架侧面的储料罐和设置在储料罐底部用于放料的连接口。
2. 根据权利要求1所述的一种具有在线添加功能的洗衣粉复配粒子生产装置,其特征在于:所述搅拌部包括搅拌罐、设置在搅拌罐顶端的支撑柱、设置在支撑柱顶端的电机a与旋转设置在搅拌罐内部的搅拌轴,所述搅拌轴的一端穿过所述支撑柱与所述电机a的输出端相连接,所述电机a为所述搅拌轴提供动力。
3. 根据权利要求2所述的一种具有在线添加功能的洗衣粉复配粒子生产装置,其特征在于:所述驱动部包括与所述支撑柱旋转连接的连接架、设置在连接架一侧的电机b与设置在电机b底端的齿轮b,所述齿轮b的旋转中心与所述电机b的输出端相连接,所述电机b为齿轮b提供动力。
4. 根据权利要求2所述的一种具有在线添加功能的洗衣粉复配粒子生产装置,其特征在于:所述支撑柱的侧面设置有一圈齿轮a,所述齿轮a与齿轮b之间为啮合连接。
5. 根据权利要求1所述的一种具有在线添加功能的洗衣粉复配粒子生产装置,其特征在于:所述放料部包括储料罐、设置在储料罐一侧的刻度线和滑动设置在储料罐底部的拉板,所述储料罐设置有三个,三个所述储料罐设置在连接架的侧面。
6. 根据权利要求5所述的一种具有在线添加功能的洗衣粉复配粒子生产装置,其特征在于:所述储料罐的底部设置有连接口,所述连接口位于搅拌罐的上方,所述搅拌罐的顶部设置有入料口,所述搅拌罐的底部设置有出料口。
7. 根据权利要求2所述的一种具有在线添加功能的洗衣粉复配粒子生产装置,其特征在于:所述搅拌轴的中心位置设置有螺旋形的搅拌叶片,在搅拌轴的两侧设置有两个曲形的辅助叶片,辅助叶片的倾斜方向与搅拌叶片的倾斜方向相反。

一种具有在线添加功能的洗衣粉复配粒子生产装置

技术领域

[0001] 本实用新型涉及洗衣粉生产技术领域,具体为一种具有在线添加功能的洗衣粉复配粒子生产装置。

背景技术

[0002] 洗衣粉是一种碱性的合成洗涤剂,是用于洗衣服的化学制剂,洗衣粉的主要成分是阴离子表面活性剂,烷基苯磺酸钠,少量非离子表面活性剂,再加一些助剂,磷酸盐、硅酸盐、元明粉、荧光剂、酶等,经混合、喷粉等工艺制成,现在大部分用4A氟石代替磷酸盐,洗衣粉是指粉状(粒状)的合成洗涤剂。洗衣粉是由多种原料混合经过一定的工艺加工而成,在生产时需要用到相应的搅拌装置。

[0003] 洗衣粉复配粒子为解决现有洗衣粉是由多种原料混合经过一定的工艺加工而成的,其中洗衣粉复配粒子通过搅拌进行生产,在进行搅拌时,先将洗衣粉复配粒子原材料放置于搅拌罐中进行生产加工,其放料口通常并没有设置定量装置,需要事先将各种不同的原料称好后再依次加入到搅拌装置内,导致操作比较繁琐。

实用新型内容

[0004] 本实用新型的目的在于提供一种具有在线添加功能的洗衣粉复配粒子生产装置需要事先将各种不同的原料称好后再依次加入到搅拌装置内,导致操作比较繁琐。

[0005] 为实现上述目的,本实用新型提供如下技术方案:一种具有在线添加功能的洗衣粉复配粒子生产装置,包括:搅拌部、驱动部和放料部,所述搅拌部包括搅拌罐、设置在搅拌罐顶端的支撑柱和设置在支撑柱上的齿轮a,所述驱动部包括旋转设置在支撑柱上的连接架、设置在连接架上的电机b和设置在电机b底部输出端的齿轮b,所述齿轮b与齿轮a啮合连接,所述电机b带动齿轮b旋转以驱动连接架在支撑柱上旋转,所述放料部包括固设在连接架侧面的储料罐和设置在储料罐底部用于放料的连接口。

[0006] 通过采用上述技术方案,可以生产洗衣粉的过程中,通过驱动部带动安装在驱动部侧面的放料部移动,使存放有不同原料的放料部能够移动到搅拌部顶部的放料口,放料部能够定量的进行放料操作,从而快速的完成不同原料的放料操作。

[0007] 优选的,所述搅拌部包括搅拌罐、设置在搅拌罐顶端的支撑柱、设置在支撑柱顶端的电机a与旋转设置在搅拌罐内部的搅拌轴,所述搅拌轴的一端穿过所述支撑柱与所述电机a的输出端相连接,所述电机a为所述搅拌轴提供动力。

[0008] 通过采用上述技术方案,可以通过电机a提供动力,带动搅拌轴在搅拌罐的内部旋转,从而能够将不同的原料搅拌混合在一起,从而完成搅拌操作。

[0009] 优选的,所述驱动部包括与所述支撑柱旋转连接的连接架、设置在连接架一侧的电机b与设置在电机b底端的齿轮b,所述齿轮b的旋转中心与所述电机b的输出端相连接,所述电机b为齿轮b提供动力。

[0010] 通过采用上述技术方案,可以通过电机b提供动力,从而能够带动驱动部在搅拌部

的顶部旋转。

[0011] 优选的,所述支撑柱的侧面设置有一圈齿轮a,所述齿轮a与齿轮b之间为啮合连接。

[0012] 通过采用上述技术方案,可以通过齿轮b的旋转,能够带动整个连接架在搅拌部的顶部旋转。

[0013] 优选的,所述放料部包括储料罐、设置在储料罐一侧的刻度线和滑动设置在储料罐底部的拉板,所述储料罐设置有三个,三个所述储料罐设置在连接架的侧面。

[0014] 通过采用上述技术方案,可以让操作人员通过拉动拉板完成放料操作,在放料的时候通过刻度线观察原料下降的位置,能够控制原料下料的数量。

[0015] 优选的,所述储料罐的底部设置有连接口,所述连接口位于搅拌罐的上方,所述搅拌罐的顶部设置有入料口,所述搅拌罐的底部设置有出料口。

[0016] 通过采用上述技术方案,可以让储料罐内的原料通过连接口排出,并从入料口进入到搅拌罐内,完成搅拌操作后从出料口排出。

[0017] 优选的,所述搅拌轴的中心位置设置有螺旋形的搅拌叶片,在搅拌轴的两侧设置有两个曲形的辅助叶片,辅助叶片的倾斜方向与搅拌叶片的倾斜方向相反。

[0018] 通过采用上述技术方案,可以在搅拌混合原料时,提高搅拌的效率。

[0019] 与现有技术相比,本实用新型的有益效果是:

[0020] 1、通过设置有驱动部与放料部,可以生产洗衣粉的过程中,通过驱动部带动安装在驱动部侧面的放料部移动,使存放有不同原料的放料部能够移动到搅拌部顶部的放料口,放料部能够定量的进行放料操作,从而快速的完成不同原料的放料操作;

[0021] 2、在搅拌轴的中心位置设置有螺旋形的搅拌叶片,在搅拌轴的两侧设置有两个曲形的辅助叶片,辅助叶片的倾斜方向与搅拌叶片的倾斜方向相反,可以在搅拌混合原料时,提高搅拌的效率。

附图说明

[0022] 图1为本申请整体结构示意图;

[0023] 图2为本申请整体侧视剖面结构示意图;

[0024] 图3为本申请驱动部与放料部连接结构示意图;

[0025] 图4为本申请搅拌部剖面结构示意图。

[0026] 图中:1、搅拌部;101、搅拌罐;102、入料口;103、出料口;104、支撑柱;105、齿轮a;106、搅拌轴;107、电机a;2、驱动部;201、连接架;202、电机b;203、齿轮b;3、放料部;301、储料罐;302、刻度线;303、拉板;304、连接口。

具体实施方式

[0027] 下面将结合本实用新型实施例中的附图,对本实用新型实施例中的技术方案进行清楚、完整地描述,显然,所描述的实施例仅仅是本实用新型一部分实施例,而不是全部的实施例。基于本实用新型中的实施例,本领域普通技术人员在没有做出创造性劳动前提下所获得的所有其他实施例,都属于本实用新型保护的范围。

[0028] 实施例一

[0029] 请参阅图1、图2和图3,本实用新型提供一种技术方案:一种具有在线添加功能的洗衣粉复配粒子生产装置,包括搅拌部1、驱动部2和放料部3;

[0030] 搅拌部1设置有搅拌罐101,搅拌罐101内部具有一定的空间,在搅拌罐101内部旋转设置有搅拌轴106,搅拌轴106用于搅拌洗衣粉生产所需的多种原料,搅拌罐101的顶端设置有支撑柱104,支撑柱104的顶端设置有电机a107,搅拌轴106的一端穿过支撑柱104与电机a107的输出端相连接,电机a107为搅拌轴106提供动力,可以通过电机a107提供动力,带动搅拌轴106在搅拌罐101的内部旋转,从而能够将不同的原料搅拌混合在一起,从而完成搅拌操作,搅拌部1的顶端设置有驱动部2,驱动部2的内部设置有连接架201,连接架201与支撑柱104之间为旋转连接,连接架201的一侧设置有电机b202,在电机b202的底端设置有齿轮b203,齿轮b203的旋转中心与电机b202的输出端相连接,电机b202为齿轮b203提供动力,可以通过电机b202提供动力,电机b202带动齿轮b203旋转以驱动连接架201在支撑柱104上旋转,驱动部2的侧面设置有放料部3,放料部3内部设有三个储料罐301,三个储料罐301设置在连接架201的侧面,储料罐301的侧面设置有玻璃窗,透过玻璃窗能够观察到储料罐301的内部,玻璃窗的表面设置有刻度线302,在储料罐301的底部滑动设置有拉板303,可以让操作人员通过拉动拉板303完成放料操作,在放料的时候通过刻度线302观察原料下降的位置,能够控制原料下料的数量。

[0031] 实施例二

[0032] 请参阅图1、图2和图4,本实用新型提供一种技术方案:一种具有在线添加功能的洗衣粉复配粒子生产装置,包括搅拌部1、支撑柱104、齿轮a105和搅拌轴106;

[0033] 支撑柱104的侧面设置有一圈齿轮a105,齿轮a105与齿轮b203之间为啮合连接,可以通过齿轮b203的旋转,能够带动整个连接架201在搅拌部1的顶部旋转,搅拌轴106的中心位置设置有螺旋形的搅拌叶片,在搅拌轴106的两侧设置有两个曲形的辅助叶片,辅助叶片的倾斜方向与搅拌叶片的倾斜方向相反,可以在搅拌混合原料时,提高搅拌的效率。

[0034] 实施例三

[0035] 请参阅图2、图3和图4,本实用新型提供一种技术方案:一种具有在线添加功能的洗衣粉复配粒子生产装置,包括放料部3和接口304;

[0036] 在储料罐301的底部设置有接口304,接口304位于搅拌罐101的上方,搅拌罐101的顶部设置有入料口102,搅拌罐101的底部设置有出料口103,储料罐301的顶部设置有防护盖,可以在将原料添加到储料罐301后盖上,可以让储料罐301内的原料通过接口304排出,并从入料口102进入到搅拌罐101内,完成搅拌操作后从出料口103排出,可以生产洗衣粉的过程中,通过驱动部2带动安装在驱动部2侧面的放料部3移动,使存放有不同原料的放料部3能够移动到搅拌部1顶部的放料口,放料部3能够定量的进行放料操作,从而快速的完成不同原料的放料操作。

[0037] 工作原理:首先,将不同种类的原料分别加入到三个储料罐301的内部,接着启动电机b202带动齿轮b203旋转,从而能够带动整个连接架201在搅拌部1的顶部旋转,当储料罐301旋转到入料口102上方时,拉动拉板303完成放料操作,在放料的时候通过刻度线302观察原料下降的位置,能够控制原料下料的数量,接着,打开电机a107带动搅拌轴106在搅拌罐101的内部旋转,从而能够将不同的原料搅拌混合在一起,从而完成搅拌操作;

[0038] 其次,在搅拌轴106的中心位置设置有螺旋形的搅拌叶片,在搅拌轴106的两侧设

置有两个曲形的辅助叶片,辅助叶片的倾斜方向与搅拌叶片的倾斜方向相反,可以在搅拌混合原料时,提高搅拌的效率。

[0039] 尽管已经示出和描述了本实用新型的实施例,对于本领域的普通技术人员而言,可以理解在不脱离本实用新型的原理和精神的情况下可以对这些实施例进行多种变化、修改、替换和变型,本实用新型的范围由所附权利要求及其等同物限定。

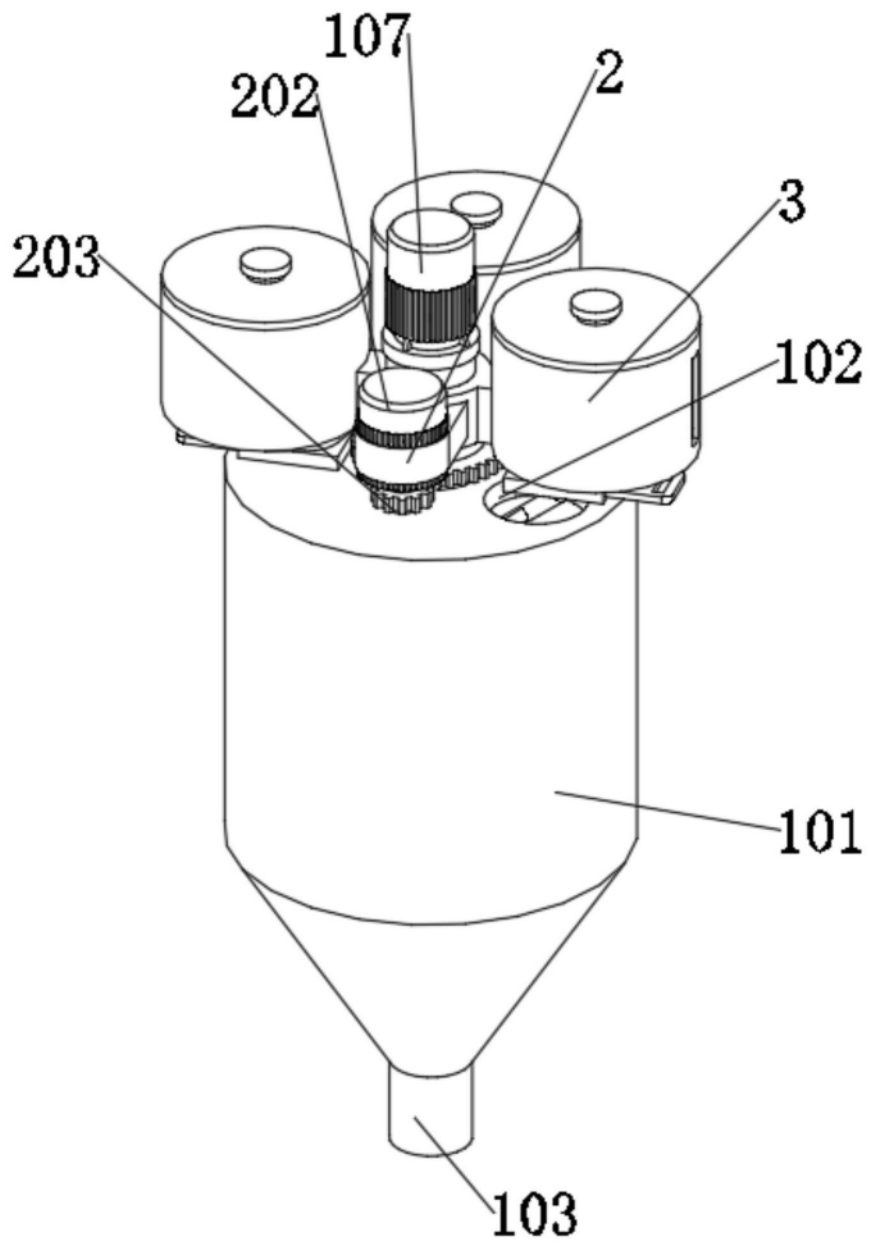


图1

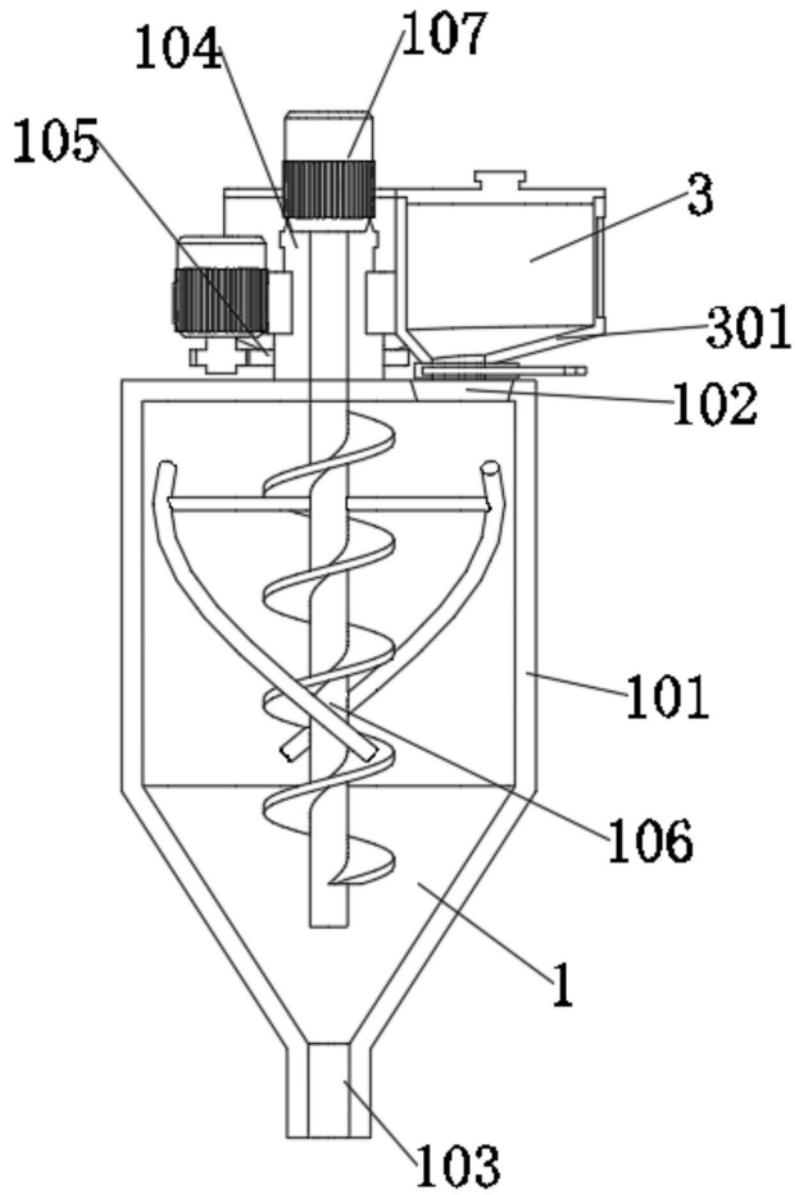


图2

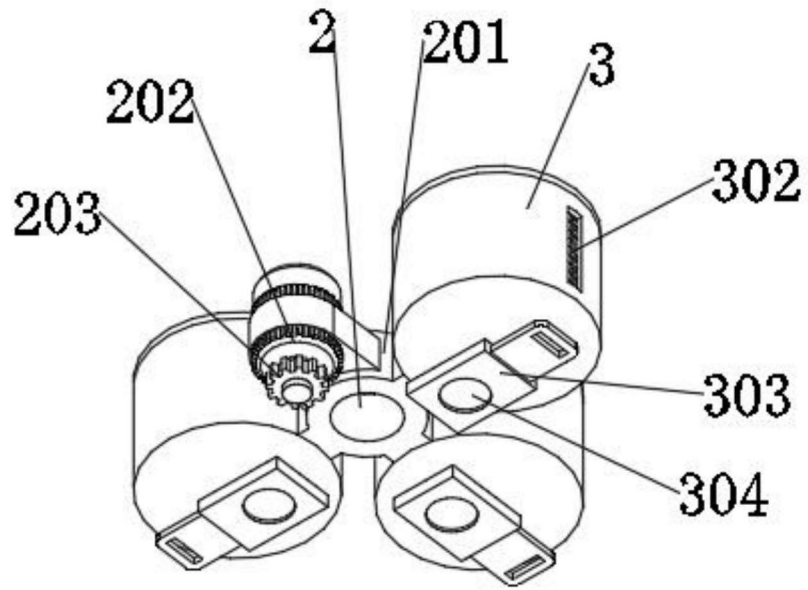


图3

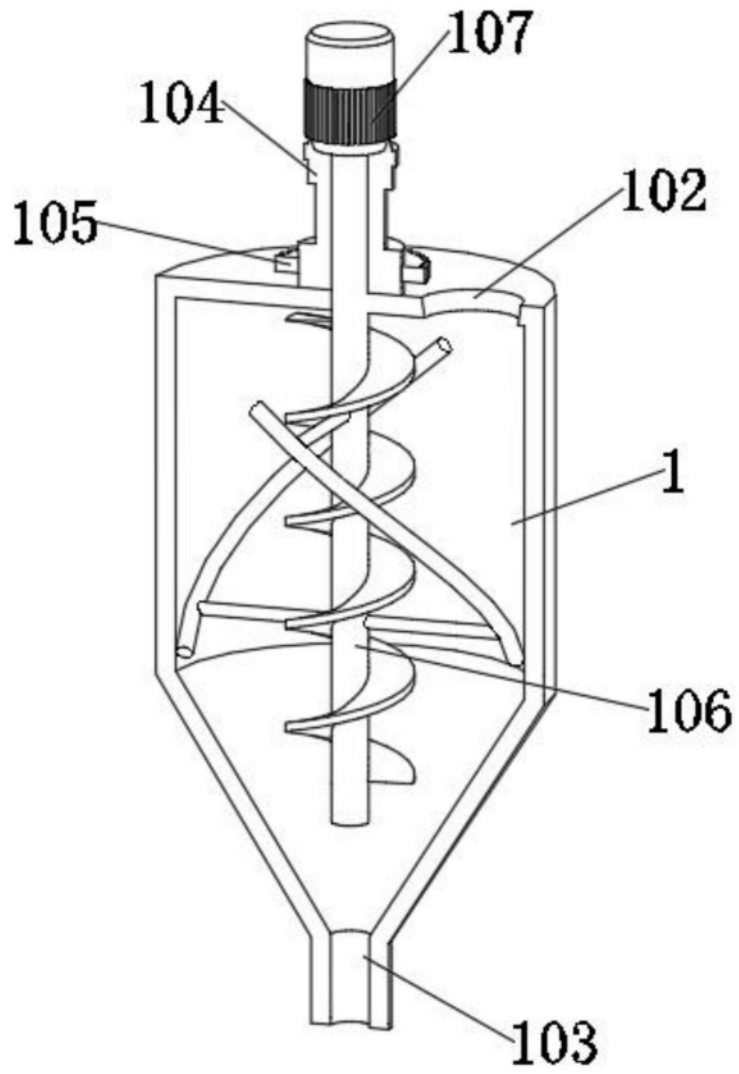


图4