



- (51) 국제특허분류:
H01M 10/50 (2006.01)
- (21) 국제출원번호: PCT/KR2010/008304
- (22) 국제출원일: 2010년 11월 23일 (23.11.2010)
- (25) 출원언어: 한국어
- (26) 공개언어: 한국어
- (30) 우선권정보:
10-2009-0119925 2009년 12월 4일 (04.12.2009) KR
- (71) 출원인 (US을(를) 제외한 모든 지정국에 대하여): **주식회사 엘지화학 (LG CHEM, LTD.)** [KR/KR]; 서울특별시 영등포구 여의도동 20번지, 150-721 Seoul (KR).
- (72) 발명자; 겸
- (75) 발명자/출원인 (US에 한하여): **이진규 (LEE, Jinkyu)** [KR/KR]; 부산광역시 동래구 온천1동 93-13번지 금강맨션 703호, 607-832 Busan (KR). **윤희수 (YOON, Hee Soo)** [KR/KR]; 대전광역시 유성구 전민동 엑스포 아파트 101동 202호, 305-761 Daejeon (KR). **이범현 (LEE, BumHyun)** [KR/KR]; 서울특별시 종로구 명륜동 4가 64-1번지, 110-524 Seoul (KR). **강달모 (KANG, Dal Mo)** [KR/KR]; 대전광역시 유성구 전민동 엑스포아파트 304동 807호, 305-761 Daejeon (KR). **김민정 (KIM, Minjung)** [KR/KR]; 경기도 수원

시 팔달구 매산로 2가 대한대우아파트 120동 404호, 442-783 Gyeonggi-do (KR).

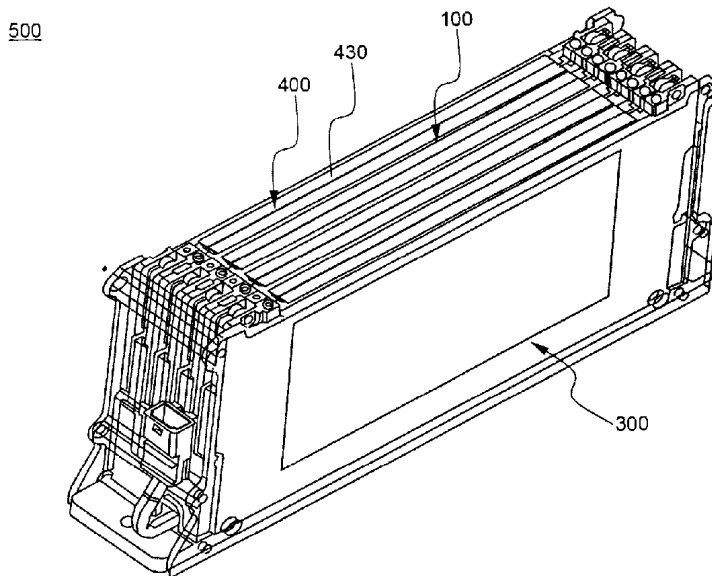
- (74) 대리인: **손창규 (SOHN, Chang Kyu)**; 서울특별시 강남구 역삼1동 642-16번지 성지하이츠 2차빌딩 1403호, 135-910 Seoul (KR).
- (81) 지정국 (별도의 표시가 없는 한, 가능한 모든 종류의 국내 권리의 보호를 위하여): AE, AG, AL, AM, AO, AT, AU, AZ, BA, BB, BG, BH, BR, BW, BY, BZ, CA, CH, CL, CN, CO, CR, CU, CZ, DE, DK, DM, DO, DZ, EC, EE, EG, ES, FI, GB, GD, GE, GH, GM, GT, HN, HR, HU, ID, IL, IN, IS, JP, KE, KG, KM, KN, KP, KZ, LA, LC, LK, LR, LS, LT, LU, LY, MA, MD, ME, MG, MK, MN, MW, MX, MY, MZ, NA, NG, NI, NO, NZ, OM, PE, PG, PH, PL, PT, RO, RS, RU, SC, SD, SE, SG, SK, SL, SM, ST, SV, SY, TH, TJ, TM, TN, TR, TT, TZ, UA, UG, US, UZ, VC, VN, ZA, ZM, ZW.
- (84) 지정국 (별도의 표시가 없는 한, 가능한 모든 종류의 역내 권리의 보호를 위하여): ARIPO (BW, GH, GM, KE, LR, LS, MW, MZ, NA, SD, SL, SZ, TZ, UG, ZM, ZW), 유라시아 (AM, AZ, BY, KG, KZ, MD, RU, TJ, TM), 유럽 (AL, AT, BE, BG, CH, CY, CZ, DE, DK, EE, ES, FI, FR, GB, GR, HR, HU, IE, IS, IT, LT, LU, LV, MC, MK, MT, NL, NO, PL, PT, RO, RS, SE, SI, SK, SM, TR), OAPI (BF, BJ, CF, CG, CI, CM, GA, GN, GQ, GW, ML, MR, NE, SN, TD, TG).

[다음 쪽 계속]

(54) Title: BATTERY MODULE HAVING EXCELLENT COOLING EFFICIENCY AND COMPACT STRUCTURE AND MIDDLE OR LARGE-SIZED BATTERY PACK

(54) 발명의 명칭 : 우수한 냉각 효율성과 콤팩트한 구조의 전지모듈 및 중대형 전지팩

[Fig. 1]



(57) Abstract: The present invention relates to a battery module in which a plurality of battery cells are mounted and laminated inside a module case. The battery module is characterized in that a cooling member is mounted on an interface among the battery cells, two facing surfaces of outer surfaces of the module case are formed with a structure in which surfaces corresponding to a battery cell lamination are open to the outside, a part of the cooling member is exposed through the two opened surfaces to the outside, and a refrigerant is in contact with the exposed part of the cooling member and flows along the two opened surfaces.

(57) 요약서: 본 발명은 다수의 전지셀들이 모듈 케이스에 내장되어 적층되어 있는 전지모듈로서, 상기 전지셀들의 계면에는 냉각부재가 장착되어 있고, 상기 모듈 케이스의 외주면 중 대향하는 두 면은 전지셀 적층체의 대응부위가 외부로 개방되어 있는 구조로 이루어져 있으며, 상기 개방된 두 면을 통해 냉각부재의 일부가 외부로 노출되어 있고, 냉매가 상기 냉각부재의 외부로 노출된 부위와 접촉하면서 상기 개방된 두 면을 따라 유동하는 구조로 이루어져 있는 것을 특징으로 하는 전지모듈을 제공한다.

공개:

(88) 국제조사보고서 공개일:

2011년 11월 3일

- 국제조사보고서와 함께 (조약 제 21 조(3))
- 청구범위 보정 기한 만료 전의 공개이며, 보정서를 접수하는 경우 그에 관하여 별도 공개함 (규칙 48.2(h))

A. CLASSIFICATION OF SUBJECT MATTER

H01M 10/50(2006.01)i

According to International Patent Classification (IPC) or to both national classification and IPC

B. FIELDS SEARCHED

Minimum documentation searched (classification system followed by classification symbols)

H01M 10/50; H01M 2/30; H01M 2/20; H01M 2/10; H01M 2/02

Documentation searched other than minimum documentation to the extent that such documents are included in the fields searched

Korean Utility models and applications for Utility models: IPC as above

Japanese Utility models and applications for Utility models: IPC as above

Electronic data base consulted during the international search (name of data base and, where practicable, search terms used)

eKOMPASS (KIPO internal) & Keywords: cooling, lithium, module, battery, metal, refrigerant

C. DOCUMENTS CONSIDERED TO BE RELEVANT

Category*	Citation of document, with indication, where appropriate, of the relevant passages	Relevant to claim No.
X A	JP 2009-277646 A (NISSAN MOTOR CO., LTD. et al.) 26 November 2009 See: abstract, detailed description of the invention [0009]-[0095], claims 1-20, figures 3-25.	1-5,7,17-20 6,8-16
A	JP 2005-116429 A (NISSAN MOTOR CO., LTD.) 28 April 2005 See: abstract, detailed description of the invention [0006]-[0077], claims 1-13, figures 1-5.	1-20
A	KR 10-2007-0057345 A (LG CHEM. LTD.) 07 June 2007 See: abstract, detailed description of the invention pages 2-4, claims 1-11, figures 1-2.	1-20
A	KR 10-2009-0010393 A (LG CHEM. LTD.) 30 January 2009 See: abstract, detailed description of the invention [0015]-[0067], claims 1-15, figures 1-7.	1-20
A	JP 2006-093155 A (SAMSUNG SDI CO., LTD.) 06 April 2006 See: abstract, detailed description of the invention [0010]-[0108], claims 1-41, figures 1-5.	1-20

 Further documents are listed in the continuation of Box C. See patent family annex.

* Special categories of cited documents:

"A" document defining the general state of the art which is not considered to be of particular relevance

"E" earlier application or patent but published on or after the international filing date

"L" document which may throw doubts on priority claim(s) or which is cited to establish the publication date of another citation or other special reason (as specified)

"O" document referring to an oral disclosure, use, exhibition or other means

"P" document published prior to the international filing date but later than the priority date claimed

"T" later document published after the international filing date or priority date and not in conflict with the application but cited to understand the principle or theory underlying the invention

"X" document of particular relevance; the claimed invention cannot be considered novel or cannot be considered to involve an inventive step when the document is taken alone

"Y" document of particular relevance; the claimed invention cannot be considered to involve an inventive step when the document is combined with one or more other such documents, such combination being obvious to a person skilled in the art

"&" document member of the same patent family


Date of the actual completion of the international search

25 AUGUST 2011 (25.08.2011)

Date of mailing of the international search report

25 AUGUST 2011 (25.08.2011)

Name and mailing address of the ISA/KR


 Korean Intellectual Property Office
 Government Complex-Daejeon, 139 Seonsa-ro, Daejeon 302-701,
 Republic of Korea

Facsimile No. 82-42-472-7140

Authorized officer

Telephone No.

Patent document cited in search report	Publication date	Patent family member	Publication date
JP 2009-277646 A	26.11.2009	EP 2266152 A1 US 2011-0024207 A1 WO 2009-128220 A1	29.12.2010 03.02.2011 22.10.2009
JP 2005-116429 A	28.04.2005	JP 3963165 B2	22.08.2007
KR 10-2007-0057345 A	07.06.2007	CN 101322263 A CN 101322263 B JP 2009-517833 A TW 1323050A US 2007-0124980 A1 US 7947389 B2 WO 2007-064097 A1	10.12.2008 09.06.2010 30.04.2009 01.04.2010 07.06.2007 24.05.2011 07.06.2007
KR 10-2009-0010393 A	30.01.2009	NONE	
JP 2006-093155 A	06.04.2006	CN 1753242 A CN 1753242 C0 EP 1641067 A1 JP 04-572152 B2 JP 4572152 B2 KR 10-2006-0027578 A US 2006-0060236 A1	29.03.2006 24.12.2008 29.03.2006 20.08.2010 27.10.2010 28.03.2006 23.03.2006

A. 발명이 속하는 기술분류(국제특허분류(IPC))
H01M 10/50(2006.01)i

B. 조사된 분야
 조사된 최소문헌(국제특허분류를 기재)
 H01M 10/50; H01M 2/30; H01M 2/20; H01M 2/10; H01M 2/02

조사된 기술분야에 속하는 최소문헌 이외의 문헌
 한국등록실용신안공보 및 한국공개실용신안공보: 조사된 최소문헌란에 기재된 IPC
 일본등록실용신안공보 및 일본공개실용신안공보: 조사된 최소문헌란에 기재된 IPC

국제조사에 이용된 전산 데이터베이스(데이터베이스의 명칭 및 검색어(해당하는 경우))
 eKOMPASS(특허청 내부 검색시스템) & 키워드: 냉각,리튬, 모듈, 전지, 금속, 냉매

C. 관련 문헌



카테고리*	인용문헌명 및 관련 구절(해당하는 경우)의 기재	관련 청구항
X A	JP 2009-277646 A (NISSAN MOTOR CO., LTD. 외 1명) 2009.11.26 참조: 요약, 발명의 상세한 설명 [0009]-[0095], 청구항 1-20, 도 3-25.	1-5,7,17-20 6,8-16
A	JP 2005-116429 A (NISSAN MOTOR CO., LTD.) 2005.04.28 참조: 요약, 발명의 상세한 설명 [0006]-[0077], 청구항 1-13, 도 1-5.	1-20
A	KR 10-2007-0057345 A (LG CHEM. LTD.) 2007.06.07 참조: 요약, 발명의 상세한 설명 2-4쪽, 청구항 1-11, 도 1-2.	1-20
A	KR 10-2009-0010393 A (LG CHEM. LTD.) 2009.01.30 참조: 요약, 발명의 상세한 설명 [0015]-[0067], 청구항 1-15, 도 1-7.	1-20
A	JP 2006-093155 A (SAMSUNG SDI CO., LTD.) 2006.04.06 참조: 요약, 발명의 상세한 설명 [0010]-[0108], 청구항 1-41, 도 1-5.	1-20

추가 문헌이 C(계속)에 기재되어 있습니다. 대응특허에 관한 별지를 참조하십시오.

* 인용된 문헌의 특별 카테고리:

“A” 특별히 관련이 없는 것으로 보이는 일반적인 기술수준을 정의한 문헌	“T” 국제출원일 또는 우선일 후에 공개된 문헌으로, 출원과 상충하지 않으며 발명의 기초가 되는 원리나 이론을 이해하기 위해 인용된 문헌
“E” 국제출원일보다 빠른 출원일 또는 우선일을 가지나 국제출원일 이후에 공개된 선출원 또는 특허 문헌	“X” 특별한 관련이 있는 문헌. 해당 문헌 하나만으로 청구된 발명의 신규성 또는 진보성이 없는 것으로 본다.
“L” 우선권 주장에 의문을 제기하는 문헌 또는 다른 인용문헌의 공개일 또는 다른 특별한 이유(이유를 명시)를 밝히기 위하여 인용된 문헌	“Y” 특별한 관련이 있는 문헌. 해당 문헌이 하나 이상의 다른 문헌과 조합하는 경우로 그 조합이 당업자에게 자명한 경우 청구된 발명은 진보성이 없는 것으로 본다.
“O” 구두 개시, 사용, 전시 또는 기타 수단을 언급하고 있는 문헌	“&” 동일한 대응특허문헌에 속하는 문헌
“P” 우선일 이후에 공개되었으나 국제출원일 이전에 공개된 문헌	

국제조사의 실제 완료일 2011년 08월 25일 (25.08.2011)	국제조사보고서 발송일 2011년 08월 25일 (25.08.2011)
--	--

ISA/KR의 명칭 및 우편주소  대한민국 특허청 (302-701) 대전광역시 서구 청사로 189, 정부대전청사 팩스 번호 82-42-472-7140	심사관 조기윤 전화번호	
--	--------------------	---

국제조사보고서에서 인용된 특허문헌	공개일	대응특허문헌	공개일
JP 2009-277646 A	2009.11.26	EP 2266152 A1 US 2011-0024207 A1 WO 2009-128220 A1	2010.12.29 2011.02.03 2009.10.22
JP 2005-116429 A	2005.04.28	JP 3963165 B2	2007.08.22
KR 10-2007-0057345 A	2007.06.07	CN 101322263 A CN 101322263 B JP 2009-517833 A TW 1323050A US 2007-0124980 A1 US 7947389 B2 WO 2007-064097 A1	2008.12.10 2010.06.09 2009.04.30 2010.04.01 2007.06.07 2011.05.24 2007.06.07
KR 10-2009-0010393 A	2009.01.30	없음	
JP 2006-093155 A	2006.04.06	CN 1753242 A CN 1753242 C0 EP 1641067 A1 JP 04-572152 B2 JP 4572152 B2 KR 10-2006-0027578 A US 2006-0060236 A1	2006.03.29 2008.12.24 2006.03.29 2010.08.20 2010.10.27 2006.03.28 2006.03.23