



(12) 发明专利

(10) 授权公告号 CN 103452644 B

(45) 授权公告日 2015. 12. 23

(21) 申请号 201310379918. 7

US 6089019 A, 2000. 07. 18,

(22) 申请日 2013. 08. 27

审查员 吕典亭

(73) 专利权人 上海交通大学

地址 200240 上海市闵行区东川路 800 号

(72) 发明人 唐航波

(74) 专利代理机构 上海汉声知识产权代理有限公司

公司 31236

代理人 郭国中

(51) Int. Cl.

F02B 37/22(2006. 01)

(56) 对比文件

CN 103089410 A, 2013. 05. 08,

CN 103089412 A, 2013. 05. 08,

DE 2751987 A1, 1979. 05. 23,

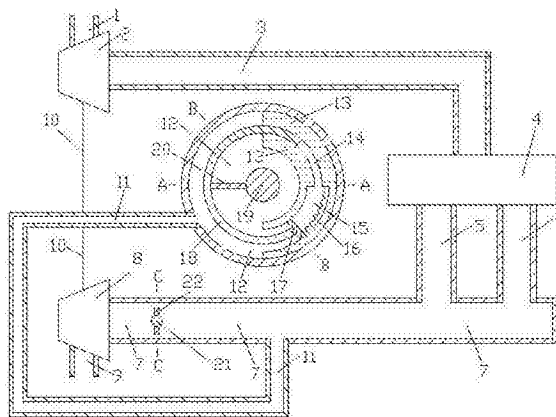
权利要求书1页 说明书3页 附图2页

(54) 发明名称

带有链条的排气管压力控制装置

(57) 摘要

一种机械设计技术领域的带有链条的排气管压力控制装置,包括容积腔、弹性部件、旋转体、隔板、旋转轴、旋转板和链条,容积腔的纵截面为圆环状,固定体、旋转体的纵截面均为圆弧状,排气管为等截面圆管,第一贯穿管、第二贯穿管均布置在固定体内,第二贯穿管的上壁面通过弹性部件隔板连接在一起。当发动机排气管内压力较高时,旋转体带动旋转板逆时针旋转,排气管喉口面积相对较大,发动机泵气损失较小;当发动机排气管压力较低时,旋转体带动旋转板顺时针旋转,排气管喉口面积相对较小,脉冲能量可以充分利用,涡轮前可用能较多。本发明设计合理,结构简单,适用于涡轮进口有一个且涡轮侧置的涡轮增压系统。



1. 一种带有链条的排气管压力控制装置,包括压气机进气管(1)、压气机(2)、发动机进气管(3)、发动机(4)、第一排气支管(5)、第二排气支管(6)、排气管(7)、涡轮(8)、涡轮排气管(9)和连接轴(10),压气机(2)的进出气口分别与压气机进气管(1)的出气口、发动机进气管(3)的进气口相连接,发动机(4)的进气口与发动机进气管(3)的排气口相连接,第一排气支管(5)的进气口、第二排气支管(6)的进气口分别与发动机(4)的排气道相连接,第一排气支管(5)的出气口、第二排气支管(6)的出气口均与排气管(7)相连接,涡轮(8)的进出气口分别与排气管(7)的出气口、涡轮排气管(9)的进气口相连接,压气机(2)与涡轮(8)通过连接轴(10)同轴相连,还包括连接管(11)、容积腔(12)、弹性部件(16)、旋转体(18)、第一旋转轴(19)、第二旋转轴(21)、旋转板(22),容积腔(12)的纵截面为圆环状,旋转体(18)的纵截面均为圆弧状,容积腔(12)、旋转体(18)的横截面均为长方形,连接管(11)的一端与容积腔(12)相通,连接管(11)的另一端与排气管(7)相通,其特征在于,还包括固定体(13)、第一贯穿管(14)、第二贯穿管(15)、隔板(17)、连接板(20)、链条(23)和流通孔(24),固定体(13)的纵截面均为圆弧状,固定体(13)的横截面均为长方形,固定体(13)安装在容积腔(12)内并与容积腔(12)的内壁面固结在一起,第一贯穿管(14)、第二贯穿管(15)均布置在固定体(13)内,第一贯穿管(14)、第二贯穿管(15)连接在一起,第一贯穿管(14)、第二贯穿管(15)的横截面均为长方形,第二贯穿管(15)的横截面面积大于第一贯穿管(14)的横截面面积,隔板(17)安装在第二贯穿管(15)内并与第二贯穿管(15)的壁面密封接触,旋转体(18)的一端伸入第一贯穿管(14)内并与第一贯穿管(14)的壁面密封接触,旋转体(18)的另一端与隔板(17)固结在一起,第二贯穿管(15)的上壁面通过弹性部件(16)与隔板(17)连接在一起,第一旋转轴(19)的轴线与容积腔(12)的轴线重合,第一旋转轴(19)的一端穿过容积腔(12)后镶嵌在容积腔(12)的侧壁上,旋转体(18)、连接板(20)、第一旋转轴(19)固结在一起,排气管(7)为等截面圆管,第二旋转轴(21)的一端穿过排气管(7)后镶嵌在排气管(7)的侧壁上,旋转板(22)安装在排气管(7)内并与第二旋转轴(21)固结为一体,第一旋转轴(19)的另一端、第二旋转轴(21)的另一端通过链条(23)相连接,流通孔(26)布置在旋转体(18)上。

2. 根据权利要求1所述的带有链条的排气管压力控制装置,其特征是,弹性部件(16)为弹簧,旋转板(22)为圆平板,连接板(20)的横截面为长方形。

## 带有链条的排气管压力控制装置

### 技术领域

[0001] 本发明涉及的是一种机械设计技术领域的涡轮增压系统,特别是一种带有链条的排气管压力控制装置。

### 背景技术

[0002] 随着社会的发展和环保要求的提高,发动机增压技术的应用越来越广泛,中大功率的发动机大都采用涡轮增压技术,以提高功率和降低燃油消耗率。涡轮增压系统的两种基本型式为定压增压系统和脉冲增压系统。定压增压系统,各缸共用一根容积较大的排气管,排气管系结构比较简单,排气管内压力基本上保持恒定,压力大小仅与发动机的负荷和转速有关,不同缸数柴油机的增压系统可以进行统一设计。定压增压系统在高速工况时,泵气损失较小,涡轮效率较高,性能较优;但是在低速工况时,不能充分利用排气脉冲能量。脉冲增压系统,依据各缸发火顺序,将排气不发生干扰的两个气缸或三个气缸和同一根排气管相连接,排气管系管径较小,排气脉冲能量可以充分利用,低速工况和瞬态工况性能较好;但是在高速工况时,泵气损失较大。由此可见,如果一台发动机的排气管容积可以随着工况的变换而变化,高速工况时使排气管容积变大,低速工况时使排气管容积变小,这是较为理想的。在排气管容积不变的前提下,通过改变排气管的出口面积,也可以实现发动机高低转速工况的兼顾。在低速工况排气管出口面积变小,涡轮前可用能较多;在高速工况排气管出口面积变大,泵气损失较小,这也是较为理想的。

[0003] 经过对现有技术文献的检索发现,中国专利号 ZL201020532937.0,专利名称:排气管出口面积可变的涡轮增压装置,该专利技术提供了一种排气管出口面积连续可变的装置,能较好地兼顾发动机的高低转速工况;但是其排气管出口面积的变化是通过旋转把手的旋转来实现的,这就需要增加一套专门的控制机构来控制旋转把手的旋转,从而使增压系统结构变的比较复杂。

### 发明内容

[0004] 本发明针对上述现有技术的不足,提供了一种带有链条的排气管压力控制装置,使其排气管出口面积可以自我调节,较好地兼顾发动机的高低转速工况,而且结构简单,不需要专门的控制机构。

[0005] 本发明是通过以下技术方案来实现的,本发明包括压气机进气管、压气机、发动机进气管、发动机、第一排气支管、第二排气支管、排气管、涡轮、涡轮排气管、连接轴、连接管、容积腔、固定体、第一贯穿管、第二贯穿管、弹性部件、隔板、旋转体、第一旋转轴、连接板、旋转板、第二旋转轴、链条和流通孔,压气机的进排气口分别与压气机进气管的出气口、发动机进气管的进气口相连接,发动机的进气口与发动机进气管的排气口相连接,第一排气支管的进气口、第二排气支管的进气口分别与发动机的排气管道相连接,第一排气支管的出气口、第二排气支管的出气口均与排气管相连接,涡轮的进排气口分别与排气管的出气口、涡轮排气管的进气口相连接,压气机与涡轮通过连接轴同轴相连,容积腔的纵截面为圆环状,

固定体、旋转体的纵截面均为圆弧状,容积腔、固定体、旋转体的横截面均为长方形,固定体安装在容积腔内并与容积腔的内壁面固结在一起,第一贯穿管、第二贯穿管均布置在固定体内,第一贯穿管、第二贯穿管连接在一起,第一贯穿管、第二贯穿管的横截面均为长方形,第二贯穿管的横截面面积大于第一贯穿管的横截面面积,隔板安装在第二贯穿管内并与第二贯穿管的壁面密封接触,旋转体的一端伸入第一贯穿管内并与第一贯穿管的壁面密封接触,旋转体的另一端与隔板固结在一起,第二贯穿管的上壁面通过弹性部件与隔板连接在一起,第一连接轴的轴线与容积腔的轴线重合,第一连接轴的一端穿过容积腔后镶嵌在容积腔的侧壁上,旋转体、连接板、第一连接轴固结在一起,排气管为等截面圆管,第二旋转轴的一端穿过排气管后镶嵌在排气管的侧壁上,旋转板安装在排气管内并与第二旋转轴固结为一体,第一旋转轴的另一端、第二旋转轴的另一端通过链条相连接,连接管的一端与容积腔相通,连接管的另一端与发动机排气管相通,流通孔布置在旋转体上。

[0006] 进一步地,在本发明中,弹性部件为弹簧,旋转板为圆平板,连接板的横截面为长方形。

[0007] 在本发明的工作过程中,旋转体可以在容积腔内旋转,旋转体与第一旋转轴固结为一体,旋转板与第二旋转轴固结为一体;当旋转体旋转时,链条带动第二旋转轴、旋转板同步同方向旋转。当发动机排气管内压力较高时,隔板左方的容积腔内压力也较高,隔板逆时针旋转,旋转体带动旋转板逆时针旋转并压缩弹性部件,从而使排气管的喉口面积变大,发动机的泵气损失较小;当发动机排气管内压力较低时,隔板左方的容积腔内压力也较低,在弹性部件的弹性作用下,旋转体再次带动旋转板顺时针旋转,从而使排气管的喉口面积变小,脉冲能量可以充分利用,涡轮前可用能较多。

[0008] 与现有技术相比,本发明具有如下有益效果为:本发明设计合理,结构简单,适用于涡轮进口有一个且涡轮侧置的涡轮增压系统,既能兼顾发动机的高低转速工况,又能使增压系统不需要专门的排气支管出口面积控制机构。

## 附图说明

[0009] 图1为本发明的结构示意图;

[0010] 图2为图1中A-A剖面的结构示意图;

[0011] 图3为图1中B-B剖面的结构示意图;

[0012] 图4为图1中C-C剖面的结构示意图;

[0013] 图5为本发明中链条连接的结构示意图;

[0014] 其中:1、压气机进气管,2、压气机,3、发动机进气管,4、发动机,5、第一排气支管,6、第二排气支管,7、排气管,8、涡轮,9、涡轮排气管,10、连接轴,11、连接管,12、容积腔,13、固定体,14、第一贯穿管,15、第二贯穿管,16、弹性部件,17、隔板,18、旋转体,19、第一旋转轴,20、连接板,21、第二旋转轴,22、旋转板,23、链条,24、流通孔。

## 具体实施方式

[0015] 下面结合附图对本发明的实施例作详细说明,本实施例以本发明技术方案为前提,给出了详细的实施方式和具体的操作过程,但本发明的保护范围不限于下述的实施例。

[0016] 实施例

[0017] 如图 1 至图 5 所示,本发明包括压气机进气管 1、压气机 2、发动机进气管 3、发动机 4、第一排气支管 5、第二排气支管 6、排气管 7、涡轮 8、涡轮排气管 9、连接轴 10、连接管 11、容积腔 12、固定体 13、第一贯穿管 14、第二贯穿管 15、弹性部件 16、隔板 17、旋转体 18、第一旋转轴 19、连接板 20、第二旋转轴 21、旋转板 22、链条 23 和流通孔 24,压气机 2 的进口气口分别与压气机进气管 1 的出气口、发动机进气管 3 的进气口相连接,发动机 4 的进气口与发动机进气管 3 的排气口相连接,第一排气支管 5 的进气口、第二排气支管 6 的进气口分别与发动机 4 的排气道相连接,第一排气支管 5 的出气口、第二排气支管 6 的出气口均与排气管 7 相连接,涡轮 8 的进口气口分别与排气管 7 的出气口、涡轮排气管 9 的进气管相连接,压气机 2 与涡轮 8 通过连接轴 10 同轴相连,容积腔 12 的纵截面为圆环状,固定体 13、旋转体 18 的纵截面均为圆弧状,容积腔 12、固定体 13、旋转体 18 的横截面均为长方形,固定体 13 安装在容积腔 12 内并与容积腔 12 的内壁面固结在一起,第一贯穿管 14、第二贯穿管 15 均布置在固定体 13 内,第一贯穿管 14、第二贯穿管 15 连接在一起,第一贯穿管 14、第二贯穿管 15 的横截面均为长方形,第二贯穿管 15 的横截面面积大于第一贯穿管 14 的横截面面积,隔板 17 安装在第二贯穿管 15 内并与第二贯穿管 15 的壁面密封接触,旋转体 18 的一端伸入第一贯穿管 14 内并与第一贯穿管 14 的壁面密封接触,旋转体 18 的另一端与隔板 17 固结在一起,第二贯穿管 15 的上壁面通过弹性部件 16 与隔板 17 连接在一起,第一连接轴 19 的轴线与容积腔 12 的轴线重合,第一连接轴 19 的一端穿过容积腔 12 后镶嵌在容积腔 12 的侧壁上,旋转体 18、连接板 20、第一连接轴 19 固结在一起,排气管 7 为等截面圆管,第二旋转轴 22 的一端穿过排气管 7 后镶嵌在排气管 7 的侧壁上,旋转板 21 安装在排气管 7 内并与第二旋转轴 22 固结为一体,第一旋转轴 19 的另一端、第二旋转轴 22 的另一端通过链条 23 相连接,连接管 11 的一端与容积腔 12 相通,连接管 11 的另一端与排气管 7 相通,流通孔 26 布置在旋转体 18 上弹性部件 16 为弹簧,旋转板 22 为圆平板,连接板 20 的横截面为长方形。

[0018] 在本发明的工作过程中,旋转体 18 可以在容积腔 12 内旋转,旋转体 18 与第一旋转轴 19 固结为一体,旋转板 21 与第二旋转轴 22 固结为一体;当旋转体 18 旋转时,链条 23 带动第二旋转轴 22、旋转板 21 同步同方向旋转。当排气管 7 内压力较高时,隔板 17 左方的容积腔 12 内压力也较高,隔板 17 逆时针旋转,旋转体 18 带动旋转板 22 逆时针旋转并压缩弹性部件 16,从而使排气管的喉口面积变大,发动机的泵气损失较小;当排气管 7 内压力较低时,隔板 17 左方的容积腔 12 内压力也较低,在弹性部件 16 的弹性作用下,旋转体 18 再次带动旋转板 22 顺时针旋转,从而使排气管的喉口面积变小,脉冲能量可以充分利用,涡轮前可用能较多。

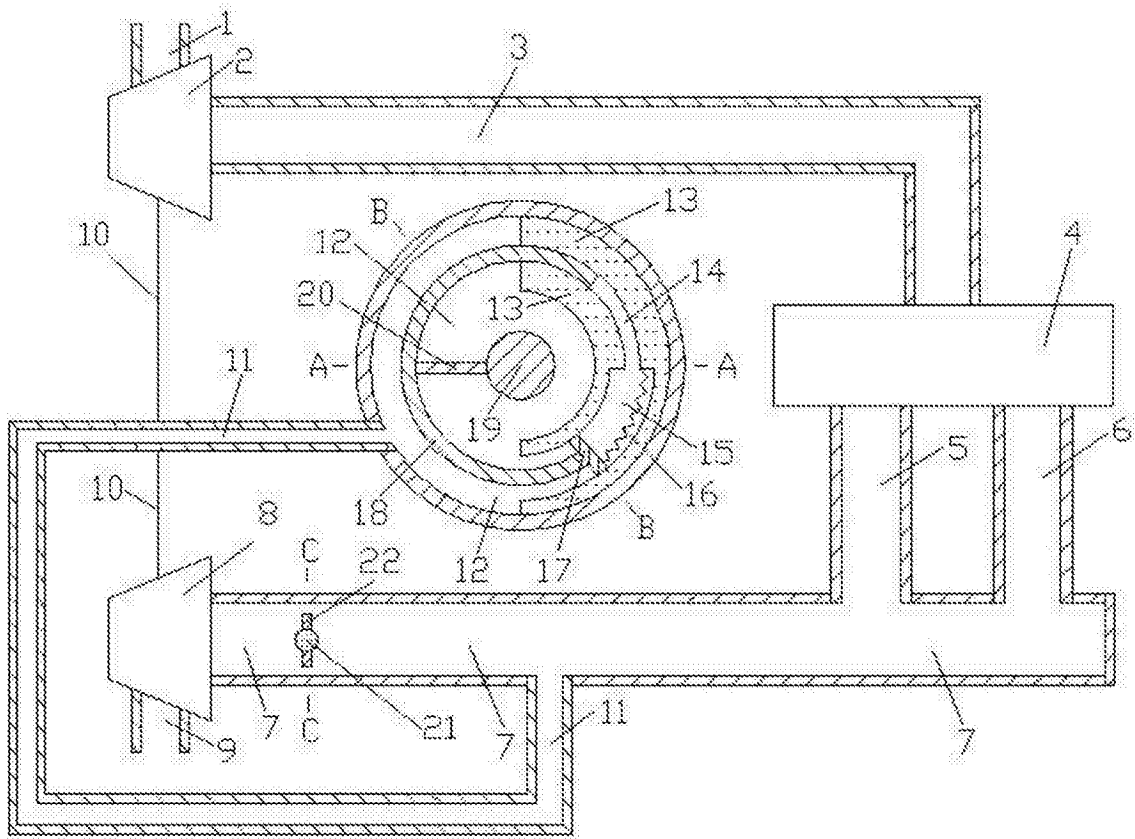


图 1

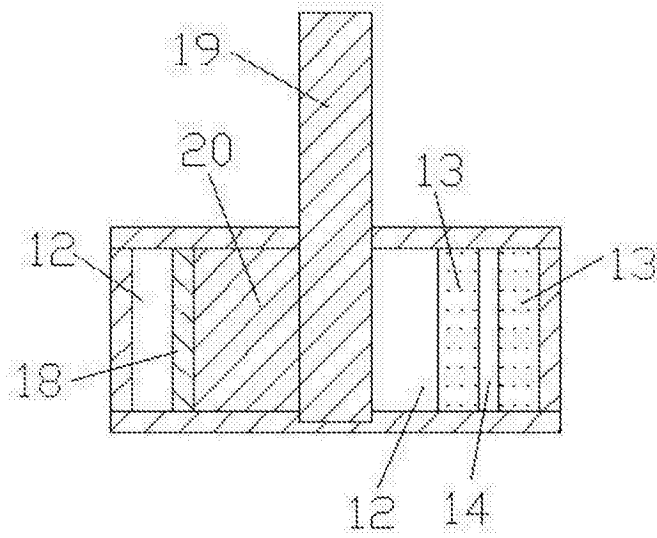


图 2

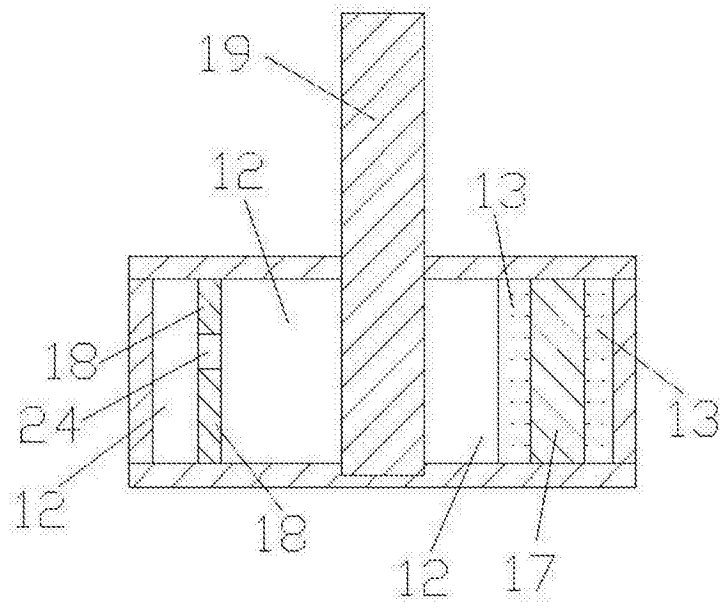


图 3

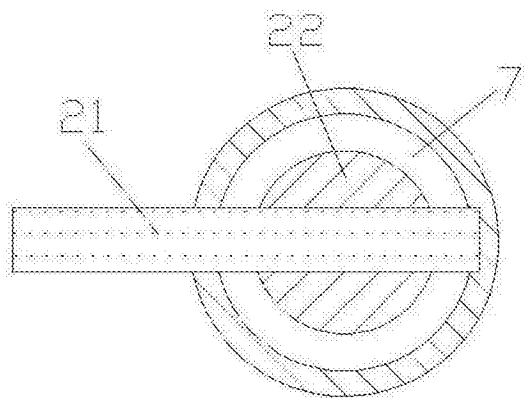


图 4

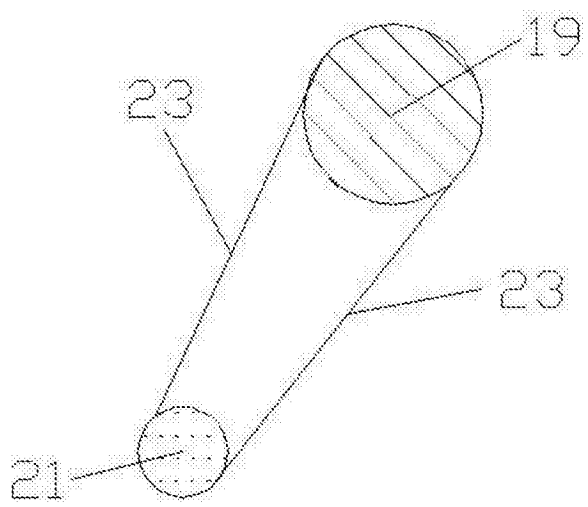


图 5