

①9 RÉPUBLIQUE FRANÇAISE
INSTITUT NATIONAL
DE LA PROPRIÉTÉ INDUSTRIELLE
PARIS

①1 N° de publication : **2 905 798**
(à n'utiliser que pour les
commandes de reproduction)

②1 N° d'enregistrement national : **06 07836**

⑤1 Int Cl⁸ : H 01 K 3/32 (2006.01), F 21 V 19/00

①2 **DEMANDE DE BREVET D'INVENTION**

A1

②2 Date de dépôt : 07.09.06.

③0 Priorité :

④3 Date de mise à la disposition du public de la demande : 14.03.08 Bulletin 08/11.

⑤6 Liste des documents cités dans le rapport de recherche préliminaire : *Se reporter à la fin du présent fascicule*

⑥0 Références à d'autres documents nationaux apparentés :

⑦1 Demandeur(s) : *ECE Société par actions simplifiée — FR.*

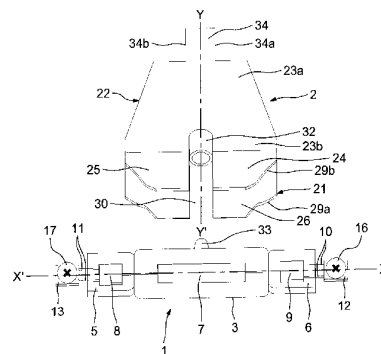
⑦2 Inventeur(s) : REGNAULT JEAN CLAUDE.

⑦3 Titulaire(s) :

⑦4 Mandataire(s) : CASALONGA ET JOSSE.

⑤4 **DISPOSITIF DE PREHENSION D'UNE LAMPE.**

⑤7 Dispositif de préhension d'une lampe comportant un bulbe, le dispositif étant pourvu de moyens de montage (21) de la lampe sur le dispositif et d'un support (22) des moyens de montage, les moyens de montage étant destinés à s'étendre le long du bulbe de la lampe lorsque cette dernière est montée sur le dispositif, caractérisé en ce que le support (22) s'étend sensiblement transversalement par rapport aux moyens de montage.



FR 2 905 798 - A1



Dispositif de préhension d'une lampe.

La présente invention concerne le domaine général des lampes, et en particulier les lampes halogènes ou à incandescence.

5 Plus particulièrement, l'invention est relative à un dispositif de préhension d'une lampe.

Une application particulièrement intéressante de l'invention concerne la préhension d'une lampe en vue de son montage et démontage à l'intérieur d'un projecteur ou d'un réflecteur.

10 Actuellement, on utilise dans les véhicules terrestres, maritimes ou encore dans les aéronefs, de nombreuses lampes relativement puissantes qui requièrent des opérations manuelles de montage pour leur mise en place à l'intérieur de réflecteurs associés.

Or, lors d'un tel montage, les doigts d'un utilisateur ou d'un
15 opérateur peuvent venir en contact contre le bulbe de la lampe, ou encore contre des surfaces de réflexion vers lesquelles sont destinés à être émis les rayons lumineux issus de la lampe. Ceci peut respectivement nuire à la durée de vie de la lampe ainsi qu'à la fiabilité de fonctionnement du réflecteur ou du déflecteur associé à
20 celle-ci.

Afin de pallier à ces inconvénients, le document JP-A-
1 220 366 propose un dispositif de préhension d'une lampe pourvu de
25 moyens de montage de la lampe sur le dispositif, et d'une tige de support des moyens de montage qui s'étend selon la direction générale de la lampe.

Les moyens de montage comportent des portions élastiquement déformables destinées à venir en contact contre le bulbe de la lampe et aptes à exercer une pression sur celui-ci afin de la fixer sur le dispositif.

Les moyens de montage sont configurés de manière à ce qu'une connexion de la lampe ménagée à une extrémité axiale soit en saillie par rapport au dispositif, lorsque la lampe est montée sur ce dernier.

5 Un tel dispositif présente un inconvénient majeur dans la mesure où il ne permet pas le montage d'une pluralité de lampes pouvant être de conceptions différentes.

En effet, de par la disposition relative des moyens de montage et de la tige de support, le dispositif ne permet pas l'installation d'une lampe qui comporte une connexion à chacune de ses extrémités.

10 Par ailleurs, les moyens de montage du dispositif sur la lampe présentent des formes relativement complexes, ce qui peut générer un surcoût lors de l'industrialisation.

15 Au vu de ce qui précède, le but de l'invention est de pallier les inconvénients liés à la réalisation de ce dispositif de préhension antérieur.

En particulier, le but de l'invention est de fournir un dispositif de préhension qui puisse être utilisé avec un grand nombre de types de lampes.

20 La présente invention a également pour but de prévoir un dispositif qui soit particulièrement facile à utiliser, et économique à fabriquer.

25 Selon un premier aspect, l'invention a donc pour objet un dispositif de préhension d'une lampe comportant un bulbe, qui est pourvu de moyens de montage de la lampe sur le dispositif et d'un support des moyens de montage. Les moyens de montage sont destinés à s'étendre le long du bulbe de la lampe, lorsque cette dernière est montée sur le dispositif.

Selon une caractéristique générale, le support s'étend sensiblement transversalement par rapport aux moyens de montage.

Avec une telle disposition relative des moyens de montage et du support, il devient dès lors possible de fixer la lampe sur le dispositif de manière que les extrémités de celle-ci, qui peuvent comporter chacune une connexion, soient aisément visibles et accessibles pour l'utilisateur.

En effet, le support s'étendant transversalement par rapport aux moyens de montage, il ne gêne pas l'utilisateur lorsqu'il désire fixer la lampe au niveau de connexions prévues à cet effet, par exemple à l'intérieur d'un déflecteur ou d'un réflecteur.

Avantageusement, les moyens de montage comprennent au moins une partie de fixation en matériau élastiquement déformable. Ainsi, le montage ou le démontage de la lampe sur le dispositif peut s'effectuer d'une façon particulièrement rapide, aisée et efficace.

Dans un mode de réalisation, l'élément de fixation présente, en section droite, un profil général en forme d'arc de cercle ou en lyre adapté à la dimension du bulbe de la lampe.

Préférentiellement, le dispositif comprend en outre un logement pour un queusot du bulbe de la lampe formant élément d'indexation de celle-ci sur le dispositif.

Ainsi, une fois le montage de la lampe sur le dispositif effectué, le logement forme un élément anti-rotation et anti-translation de celle-ci relativement au dispositif. En d'autres termes, le logement constitue un organe de butée de la lampe.

Avantageusement, le logement est ménagé sur le support.

Dans un mode de réalisation, le support comprend en outre une languette formant cale de réglage.

Dans un mode de réalisation préféré, le dispositif est réalisé venu de matière, i.e. monobloc. Il peut avantageusement être obtenu par moulage d'au moins une matière synthétique. La matière

synthétique peut avantageusement être auto-extinguible. Elle peut par exemple comprendre un polyamide, par exemple du PA 6.6.

5 Selon un second aspect, l'invention a également pour objet un kit pourvu d'une lampe comportant un bulbe et d'un dispositif de préhension de la lampe.

Le dispositif comprend des moyens de montage de la lampe sur le dispositif, et un support des moyens de montage, les moyens de montage étant destinés à s'étendre le long du bulbe lorsque cette dernière est montée sur le dispositif.

10 Selon une caractéristique générale, le support s'étend sensiblement transversalement par rapport aux moyens de montage.

Un tel kit comportant essentiellement deux éléments présente l'avantage de comprendre un organe qui forme à la fois un dispositif de préhension de la lampe en vue de son montage mais également un
15 emballage primaire lorsque celui-ci est fixé sur ladite lampe.

En effet, dans cette position, de par les moyens de montage, le bulbe de la lampe est relativement protégé des différents éléments extérieurs pouvant se coller contre sa surface extérieure.

La présente invention sera mieux comprise à la lecture de la description détaillée d'un mode de réalisation pris à titre d'exemple
20 nullement limitatif et illustré par les dessins annexés, sur lesquels les figures 1 à 4 sont des vues en perspective d'un dispositif de préhension d'une lampe selon l'invention.

Sur les figures 1 à 4, on a représenté une lampe 1 et un
25 dispositif conforme à l'invention, désigné par la référence numérique générale 2, et apte à permettre la préhension de ladite lampe.

La lampe 1 comprend une enveloppe ou bulbe 3 de forme générale cylindrique, d'axe X-X', prolongé à chacune de ses

extrémités axiales par une extension plane formant languette 5, 6. Le bulbe 3 et les languettes 5, 6 sont réalisés en verre.

Le bulbe 3 délimite un espace pouvant contenir un gaz de remplissage ou du vide poussé. Le gaz de remplissage peut par exemple être un halogène. A l'intérieur du bulbe 3, est monté un filament 7, illustré schématiquement sur les figures. Le filament 7 est relié à chacune de ses extrémités à une lamelle 8, 9 de connexion électrique montée respectivement entièrement noyée à l'intérieur de la languette 5, 6.

Pour permettre l'alimentation électrique du filament 7, à chacune des lamelles 8, 9 sont ici associés deux fils 10, 11 de connexion montés semi-noyés à l'intérieur de la languette 5, 6 correspondante. Chaque fil 10, 11 est pourvu, à son extrémité en saillie à l'extérieur de la lampe 1, d'une plaque 12, 13 de connexion électrique.

Pour des raisons de clarté, le filament 7, ainsi que les lamelles 8, 9 ont été représentés uniquement sur les figures 1 et 2.

De manière à assujettir la lampe 1 sur un support 15 (figure 4) conducteur prévu à cet égard, celle-ci comprend également des organes de fixation 16 et 17, tels que des vis, destinés à venir en appui contre les plaques de connexion 12 et 13. Le support 15 est réalisé en deux parties pour l'alimentation électrique de chacune des plaques 12, 13 de connexion.

Le dispositif 2 de préhension comporte, quant à lui, essentiellement des moyens de montage 21 sur la lampe 1, et un support 22 des moyens de montage.

Le support 22 s'étend suivant un axe Y-Y' qui est supposé perpendiculaire à l'axe X-X' de la lampe 1. Le support 22 comprend une première partie 23a trapézoïdale qui est prolongée à une extrémité

par une seconde partie 23b rectangulaire. Les première et secondes parties 23a et 23b sont coplanaires. En d'autres termes, le support 22 se présente sous la forme d'une plaque.

5 Bien entendu, il est également envisageable de concevoir un support 22 de forme différente. On peut par exemple prévoir un support 22 entièrement rectangulaire ou encore s'étendant sous la forme d'une tige. On entend par « tige » un élément de forme générale allongée et mince qui peut indifféremment présenter en coupe transversale une section rectangulaire, ronde, parallélépipédique, 10 ovale, en U, ...

De manière à permettre la fixation de la lampe 1 sur le dispositif 2, les moyens de montage 21 comprennent deux parties de fixation 24 et 25 qui prolongent le support 22 en se raccordant sur la seconde partie 23b. Les parties de fixation 24, 25 sont identiques entre 15 elles et symétriques l'une par rapport à l'autre, en considérant l'axe Y-Y'.

La partie de fixation 24 présente, en section droite, un profil général en forme d'arc de cercle orienté du côté du bulbe 3 de la lampe 1. Le centre de l'arc de cercle est sensiblement confondu avec l'axe X-X' de la lampe 1. 20

La partie de fixation 24 comprend ainsi une surface de contact 26 avec le bulbe 3 de la lampe. Cette surface de contact 26 s'étend axialement selon l'axe X-X', i.e. transversalement par rapport au support 22. En d'autres termes, en considérant l'axe Y-Y' du support 25 22, la partie de fixation 24 s'étend radialement par rapport audit axe

La surface de contact 26 est en concordance de forme avec le bulbe 3 de façon à ce que la partie de fixation 24 vienne parfaitement s'ajuster la lampe 1.

Pour obtenir une bonne retenue du dispositif 2 sur la lampe 1, la dimension circonférentielle de la surface de contact 26 est au moins égale à la moitié de celle du bulbe 3, et avantageusement comprise entre 60% et 80% de celle dudit bulbe.

5 La partie de fixation 24 comprend à chaque extrémité libre circonférentielle des languettes 27 et 28 recourbées et dirigées vers l'extérieur de façon à faciliter un clipsage du dispositif 2 sur le bulbe 3 de la lampe 1.

10 Comme illustré sur les figures, il est possible de prévoir sur la partie de fixation 24, du côté extérieur, des chanfreins 29a et 29b de manière à éviter une éventuelle interférence entre le dispositif 2 et l'élément destiné à recevoir la lampe 1.

15 Les parties de fixation 24 et 25 s'étendent sur la majeure partie de la longueur de la seconde partie 23b, transversalement par rapport à celle-ci, en laissant subsister un léger espace ou passage 30 entre elles.

20 Pour permettre une indexation de la lampe 1 sur le dispositif 2, le support 22 comprend également, au niveau de la seconde partie 23b, un logement 32 ici cylindrique centré sur ladite partie. Le logement 32 est apte à recevoir un queusot 33 existant sur le bulbe 3 de la lampe.

25 En effet, dans une position assemblée, une fois que les parties de fixation 24 et 25 viennent en contact contre le bulbe 3, le queusot 33 est logé à l'intérieur du logement 32. La coopération de ces deux éléments permet ainsi d'indexer en translation et en rotation la lampe 1 sur le dispositif 2.

Dans cette position assemblée, les extrémités axiales extérieures des parties de fixation 24, 25 sont situées axialement au niveau de la jonction entre le bulbe 3 et les languettes 5, 6 de manière à laisser libre les plaques de connexion 12, 13 en vue de l'assemblage

de la lampe 1 sur le support 15. La dimension axiale entre les extrémités axiales extérieures des parties de fixation 24, 25 est ainsi sensiblement égale à la dimension axiale du bulbe 3.

5 En d'autres termes, le dispositif 2 est configuré de manière que les extrémités axiales de la lampe 1 soit en saillie axiale par rapport aux parties de fixation 24, 25

Avantageusement, le dispositif 2 est obtenu par moulage d'une matière synthétique, qui est de préférence peu inflammable et auto-extinguible. Il est possible d'utiliser un polyamide, par exemple du PA
10 6.6.

Avantageusement, il est également envisageable de prévoir un dispositif 2 réalisé dans une couleur vive, par exemple en rouge, afin de mettre en évidence la nécessité de le désolidariser de la lampe 1 avant l'allumage de celle-ci.

15 On obtient donc un dispositif 2 réalisé en une seule pièce, et comportant des parties de fixation 24 et 25 réalisées en matériau élastiquement déformable de manière à permettre la fixation de la lampe 1 par déformation de ces parties formant crochets ou mâchoires. L'accrochage de la lampe 1 sur le dispositif 2 est ainsi
20 particulièrement simple.

En outre, l'utilisation d'une matière synthétique permet de limiter le risque de détérioration de la surface extérieure du bulbe 3 de la lampe 1, lors du montage de celle-ci sur le dispositif 2.

25 Par ailleurs, lorsque le dispositif 2 est monté sur la lampe 1, les parties de fixation 24 et 25 protègent en partie le bulbe 3 de la lampe 1, ce qui limite sensiblement le risque d'agressions dudit bulbe par des éléments environnants extérieurs.

Pour réaliser le montage de la lampe 1 sur le support 15 (figure 3), on clipse les parties de fixation 24 et 25 sur le bulbe 3 de la lampe

1, en la maintenant par exemple par une des plaques 12, 13. On évite ainsi tout contact entre les doigts de l'utilisateur et le bulbe 3 de la lampe.

5 Ensuite, pour l'installation de celle-ci sur le support 15, on maintient le dispositif 2 par l'intermédiaire du support 22 qui constitue une partie de préhension, et on la fixe sur le support 15, par les organes de fixation 16 et 17. Une fois la lampe 1 assujettie sur le support 15 comme cela est illustré sur la figure 4, le dispositif 2 peut être retiré de celle-ci.

10 Avant son montage, la lampe 1 est donc tenue fermement par les parties de fixation 24 et 25 du dispositif 2, qui est lui-même maintenu par l'utilisateur via le support 22, ce qui permet de la positionner rapidement, aisément et précisément en face du support 15.

15 Le dispositif 2 peut avantageusement être utilisé pour la préhension, le montage ou démontage d'une lampe sur un réflecteur ou un déflecteur destiné à être monté sur un véhicule terrestre, maritime ou encore sur un aéronef.

20 Bien entendu, on conçoit aisément que le dispositif 2 peut également être utilisé pour la préhension et le montage d'une lampe sur d'autres supports.

25 Pour une utilisation en vue d'un montage sur un déflecteur ou un réflecteur, le dispositif 2 comprend avantageusement une languette 34 centrée sur l'axe Y-Y' et prolongeant la première partie 23a du support 22, du côté opposé à la seconde partie 23b. La languette 34 ainsi que les première et seconde parties 23 et 24 sont coplanaires.

La languette 34 présente des dimensions axiale et radiale, en considérant l'axe Y-Y', relativement réduites par rapport à celles du support 22. Sa dimension radiale est déterminée pour permettre le réglage d'un collier du réflecteur associé à la lampe.

En effet, après avoir monté la lampe à l'intérieur du réflecteur et retiré le dispositif 2, il convient de contraindre de façon déterminée un collier de serrage afin d'obtenir une compression préétablie d'un joint d'étanchéité.

5 A cet égard, pour contraindre le collier de serrage qui se présente sous la forme d'un anneau ouvert, on utilise la languette 34 formant cale, et on rapproche les extrémités circonférentielles du collier l'une vers l'autre jusqu'à ce qu'elles viennent en contact contre les surfaces axiales 34a et 34b de la cale. On bloque ensuite ces
10 extrémités circonférentielles l'une relativement à l'autre. Ces surfaces 34a et 34b forment surfaces de butée pour le collier. On obtient donc un serrage prédéterminé du joint d'étanchéité.

Grâce à l'invention, on obtient un dispositif de préhension qui permet d'éviter une manipulation du bulbe de la lampe par les doigts
15 de l'utilisateur et qui est configuré pour assurer une bonne accessibilité aux moyens de connexion de la lampe, lors de son montage sur le support associé.

Par ailleurs, le dispositif de préhension peut être livré conjointement avec la lampe en étant monté sur celle-ci, afin de
20 constituer un kit prêt à l'emploi.

En outre, dans cette position assemblée, le dispositif forme un emballage primaire du bulbe de la lampe et limite le risque de collage d'éléments extérieurs sur sa surface extérieure.

REVENDICATIONS

1. Dispositif de préhension d'une lampe comportant un bulbe, le dispositif étant pourvu de moyens de montage (21) de la lampe sur le dispositif et d'un support (22) des moyens de montage, les moyens
5 de montage étant destinés à s'étendre le long du bulbe de la lampe lorsque cette dernière est montée sur le dispositif, caractérisé en ce que le support (22) s'étend sensiblement transversalement par rapport aux moyens de montage.

2. Dispositif selon la revendication 1, dans lequel les moyens
10 de montage (21) comprennent au moins une partie de fixation (24, 25) en matériau élastiquement déformable.

3. Dispositif selon la revendication 2, dans lequel la partie de fixation (24, 25) présente en section droite un profil général en forme d'arc de cercle adapté à la dimension du bulbe de la lampe.

4. Dispositif selon l'une quelconque des revendications
15 précédentes, comprenant en outre un logement (32) pour un queusot (33) du bulbe de la lampe formant élément d'indexation de la lampe sur le dispositif.

5. Dispositif selon la revendication 4, dans lequel le logement
20 (32) est ménagé sur le support (22).

6. Dispositif selon l'une quelconque des revendications précédentes, le support comprenant une languette (34) formant cale de réglage.

7. Dispositif selon l'une quelconque des revendications
25 précédentes, réalisé venu de matière.

8. Dispositif selon l'une quelconque des revendications précédentes, obtenu par moulage d'au moins une matière synthétique.

9. Dispositif selon la revendication 8, dans lequel la matière synthétique est auto-extinguible.

10. Kit pourvu d'une lampe comportant un bulbe et d'un dispositif de préhension de la lampe comprenant des moyens de montage (21) de la lampe sur le dispositif et un support (22) des moyens de montage, les moyens de montage étant destinés à s'étendre le long du bulbe de la lampe lorsque cette dernière est montée sur le dispositif, caractérisé en ce que le support (22) s'étend sensiblement transversalement par rapport aux moyens de montage.

FIG.1

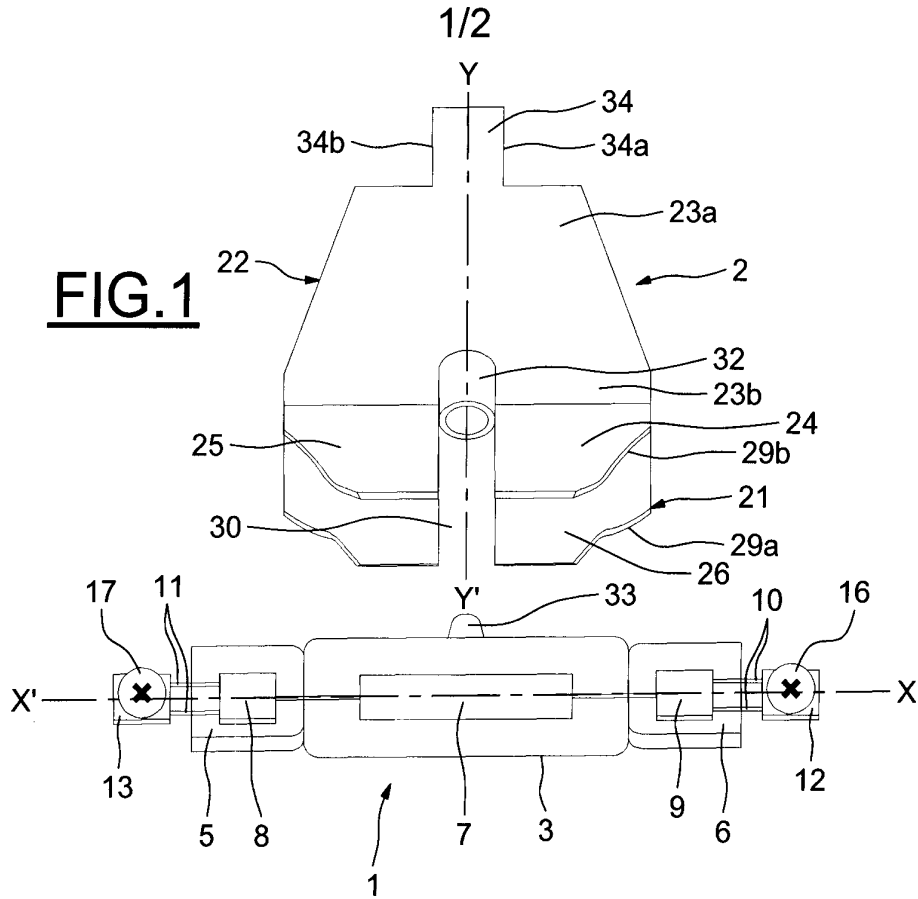
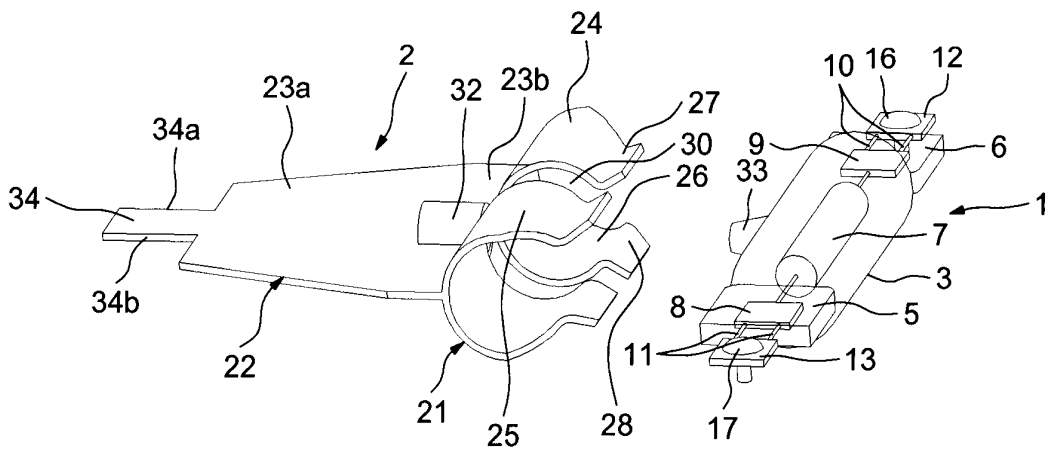
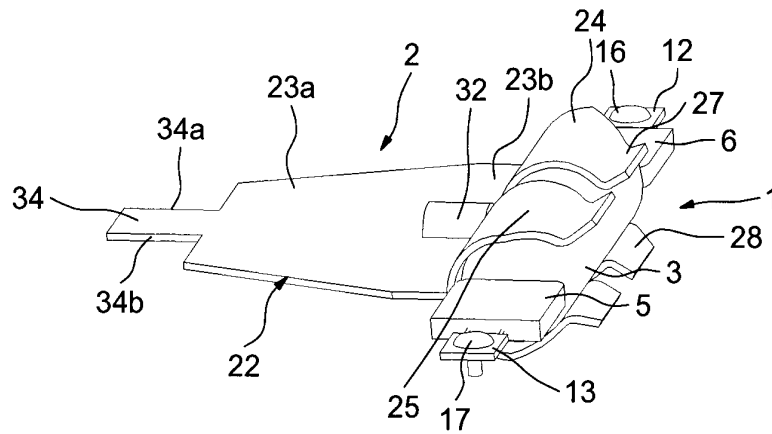
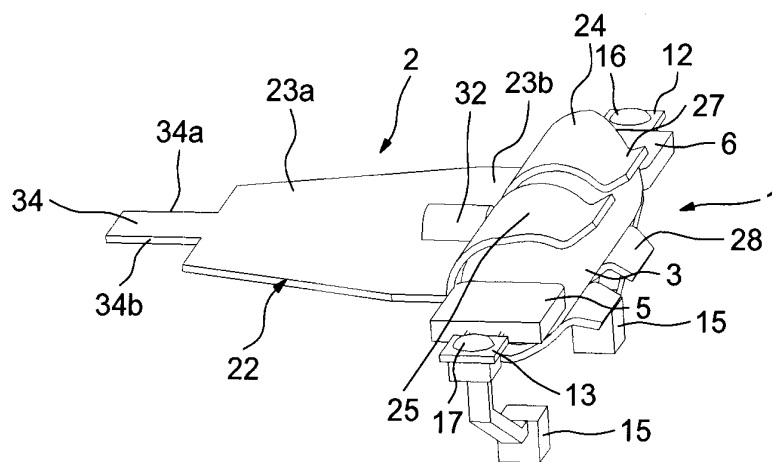


FIG.2



2/2

FIG.3**FIG.4**



**RAPPORT DE RECHERCHE
PRÉLIMINAIRE**

N° d'enregistrement
national

établi sur la base des dernières revendications
déposées avant le commencement de la recherche

FA 683506
FR 0607836

DOCUMENTS CONSIDÉRÉS COMME PERTINENTS		Revendication(s) concernée(s)	Classement attribué à l'invention par l'INPI
Catégorie	Citation du document avec indication, en cas de besoin, des parties pertinentes		
X	DE 40 01 135 A1 (HALLOFORM GMBH & CO KG [DE]) 17 mai 1990 (1990-05-17)	1-9	H01K3/32 F21V19/00
Y	* le document en entier * -----	10	
X	US 3 143 371 A (JACK BLOCH ET AL) 4 août 1964 (1964-08-04) * le document en entier *	1-3,6	
X	US 2003/222466 A1 (SCHULTE GENE H [US]) 4 décembre 2003 (2003-12-04) * abrégé; figure 1 *	1,3,6	
A	US 5 394 313 A (DEZELAN DENISE M [US] ET AL) 28 février 1995 (1995-02-28)	1,3,7	
Y	* abrégé * * colonne 1, ligne 57-61 * * colonne 2, ligne 32-34 * * figures 1-4 * * revendications 1,4 * -----	10	DOMAINES TECHNIQUES RECHERCHÉS (IPC)
			H01K
Date d'achèvement de la recherche		Examineur	
9 mars 2007		Gijsbertsen, Hans	
CATÉGORIE DES DOCUMENTS CITÉS		T : théorie ou principe à la base de l'invention	
X : particulièrement pertinent à lui seul		E : document de brevet bénéficiant d'une date antérieure à la date de dépôt et qui n'a été publié qu'à cette date de dépôt ou qu'à une date postérieure.	
Y : particulièrement pertinent en combinaison avec un autre document de la même catégorie		D : cité dans la demande	
A : arrière-plan technologique		L : cité pour d'autres raisons	
O : divulgation non-écrite		
P : document intercalaire		& : membre de la même famille, document correspondant	

1
EPO FORM 1503 12.99 (P04C14)

**ANNEXE AU RAPPORT DE RECHERCHE PRÉLIMINAIRE
RELATIF A LA DEMANDE DE BREVET FRANÇAIS NO. FR 0607836 FA 683506**

La présente annexe indique les membres de la famille de brevets relatifs aux documents brevets cités dans le rapport de recherche préliminaire visé ci-dessus.

Les dits membres sont contenus au fichier informatique de l'Office européen des brevets à la date du **09-03-2007**

Les renseignements fournis sont donnés à titre indicatif et n'engagent pas la responsabilité de l'Office européen des brevets, ni de l'Administration française

Document brevet cité au rapport de recherche		Date de publication	Membre(s) de la famille de brevet(s)	Date de publication
DE 4001135	A1	17-05-1990	AUCUN	
US 3143371	A	04-08-1964	AUCUN	
US 2003222466	A1	04-12-2003	AUCUN	
US 5394313	A	28-02-1995	AUCUN	