



(12) 实用新型专利

(10) 授权公告号 CN 203680723 U

(45) 授权公告日 2014. 07. 02

(21) 申请号 201320744828. 9

(22) 申请日 2013. 11. 25

(73) 专利权人 苏州吴中经济开发区搏宇模具加工
工厂

地址 215128 江苏省苏州市吴中区吴中经济
开发区越湖路 153 号

(72) 发明人 杨理森

(51) Int. Cl.

B29C 45/32(2006. 01)

B29C 45/66(2006. 01)

(ESM) 同样的发明创造已同日申请发明专利

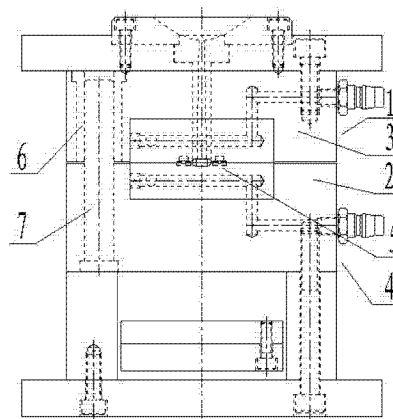
权利要求书1页 说明书2页 附图2页

(54) 实用新型名称

一种手机耳机口胶塞成型塑胶模

(57) 摘要

本实用新型公开了一种手机耳机口胶塞成型塑胶模,该手机耳机口胶塞成型塑胶模包括定模和动模,所述定模的定模板上安装有导套,导套内插有可活动的导柱,导柱固定于动模的动模板上,动模通过导柱进行开合运动;所述动模与定模对应咬合后形成4个成型形腔,4个成型形腔成矩形对称排布,成型形腔的长条形薄板腔上设有一个大圆柱凸台腔,长条形薄板腔左侧设有一个开口槽,长条形薄板腔右侧为半圆弧面,开口槽边沿设有立边腔。通过上述方式,能够使手机耳机口胶塞迅速成型,提高塑胶模具的生产效率,同时提高成品率,降低了生产成本,避免了资源浪费。



1. 一种手机耳机口胶塞成型塑胶模,其特征在于,该手机耳机口胶塞成型塑胶模包括定模和动模,所述定模的定模板上安装有导套,导套内插有可活动的导柱,导柱固定于动模的动模板上,动模通过导柱进行开合运动;所述动模与定模对应咬合后形成4个成型形腔,4个成型形腔成矩形对称排布,成型形腔的长条形薄板腔上设有一个大圆柱凸台腔,长条形薄板腔左侧设有一个开口槽,长条形薄板腔右侧为半圆弧面,开口槽边沿设有立边腔。

一种手机耳机口胶塞成型塑胶模

技术领域

[0001] 本实用新型涉及塑胶成型模,特别是涉及一种手机耳机口胶塞成型塑胶模。

背景技术

[0002] 近年来,随着塑料工业的飞速发展和通用,工程塑料在强度和精度等方面的不断提高,使得塑料制品的应用范围也在不断扩大,如家用电器、仪器仪表、建筑器材、汽车工业、日用五金等众多领域,塑料制品所占的比例正迅猛增加。随着人们对塑胶产品需求的日益增长,对塑模的产量提出了更高的要求。但以现有的模具技术来说,为提高生产效率仅能依靠增加注塑机及模具设备来实现,但这不仅会增加硬件成本,而且相应的设备维护费及消耗的电能、水能等运行费用及人工费也是不小的开销,因此,生产成本的巨额增长严重限制了塑胶行业的发展。现有市场上的产品要求该塑胶件具有较高的尺寸精度和成型界面,现有的塑胶模具成型效率低,成品率低,导致大大提高了生产成本,浪费资源。

发明内容

[0003] 本实用新型主要解决的技术问题是提供一种手机耳机口胶塞成型塑胶模,能够使手机耳机口胶塞迅速成型,提高塑胶模具的生产效率,同时提高了成品率,降低了生产成本,避免了资源浪费。

[0004] 为解决上述技术问题,本实用新型采用的一个技术方案是:提供一种手机耳机口胶塞成型塑胶模,该手机耳机口胶塞成型塑胶模包括定模和动模,所述定模的定模板上安装有导套,导套内插有可活动的导柱,导柱固定于动模的动模板上,动模通过导柱进行开合运动;所述动模与定模对应咬合后形成4个成型形腔,4个成型形腔成矩形对称排布,成型形腔的长条形薄板腔上设有一个大圆柱凸台腔,长条形薄板腔左侧设有一个开口槽,长条形薄板腔右侧为半圆弧面,开口槽边沿设有立边腔。

[0005] 本实用新型的有益效果是:本实用新型一种手机耳机口胶塞成型塑胶模,能够使手机耳机口胶塞迅速成型,提高塑胶模具的生产效率,同时提高了成品率,降低了生产成本,避免了资源浪费。

附图说明

[0006] 图1是本实用新型一种手机耳机口胶塞成型塑胶模的一较佳实施例的结构示意图;

[0007] 图2是本实用新型一种手机耳机口胶塞成型塑胶模的俯视图;

[0008] 图3是本实用新型一种手机耳机口胶塞成型塑胶模成型形腔的俯视放大示意图;

[0009] 图4是本实用新型一种手机耳机口胶塞成型塑胶模成型形腔的侧视放大示意图。

具体实施方式

[0010] 下面结合附图对本实用新型较佳实施例进行详细阐述,以使本实用新型的优点和特

征能更易于被本领域技术人员理解,从而对本实用新型的保护范围做出更为清楚明确的界定。

[0011] 请参阅图 1 至图 4,本实用新型实施例包括:

[0012] 一种手机耳机口胶塞成型塑胶模,该手机耳机口胶塞成型塑胶模包括定模 1 和动模 2,所述定模 1 的定模板 3 上安装有导套 6,导套 6 内插有可活动的导柱 7,导柱 7 固定于动模 2 的动模板 4 上,动模 2 通过导柱 7 进行开合运动;所述动模 2 与定模 1 对应咬合后形成 4 个成型形腔 5,4 个成型形腔 5 成矩形对称排布,成型形腔 5 的长条形薄板腔 8 上设有一个大圆柱凸台腔 9,长条形薄板腔 8 左侧设有一个开口槽 10,长条形薄板腔 8 右侧为半圆弧面 11,开口槽 10 边沿设有立边腔 12。

[0013] 本实用新型一种手机耳机口胶塞成型塑胶模,能够使手机耳机口胶塞迅速成型,提高塑胶模具的生产效率,同时提高了成品率,降低了生产成本,避免了资源浪费。

[0014] 以上所述仅为本实用新型的实施例,并非因此限制本实用新型的专利范围,凡是利用本实用新型说明书及附图内容所作的等效结构或等效流程变换,或直接或间接运用在其他相关的技术领域,均同理包括在本实用新型的专利保护范围内。

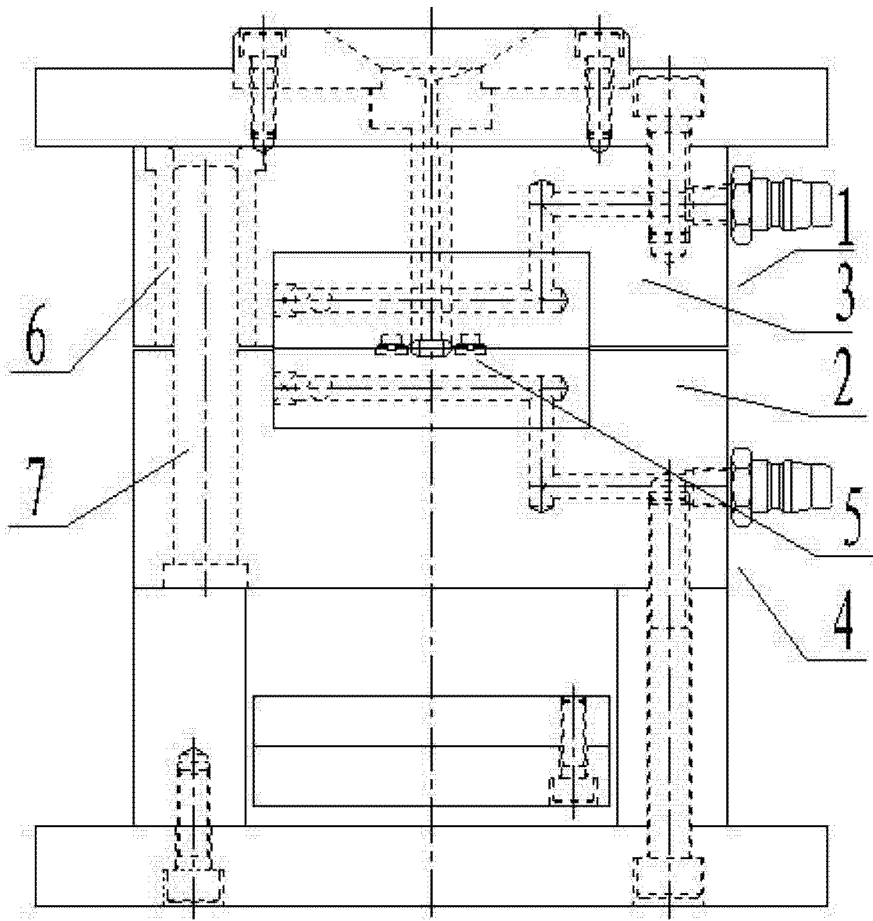


图 1

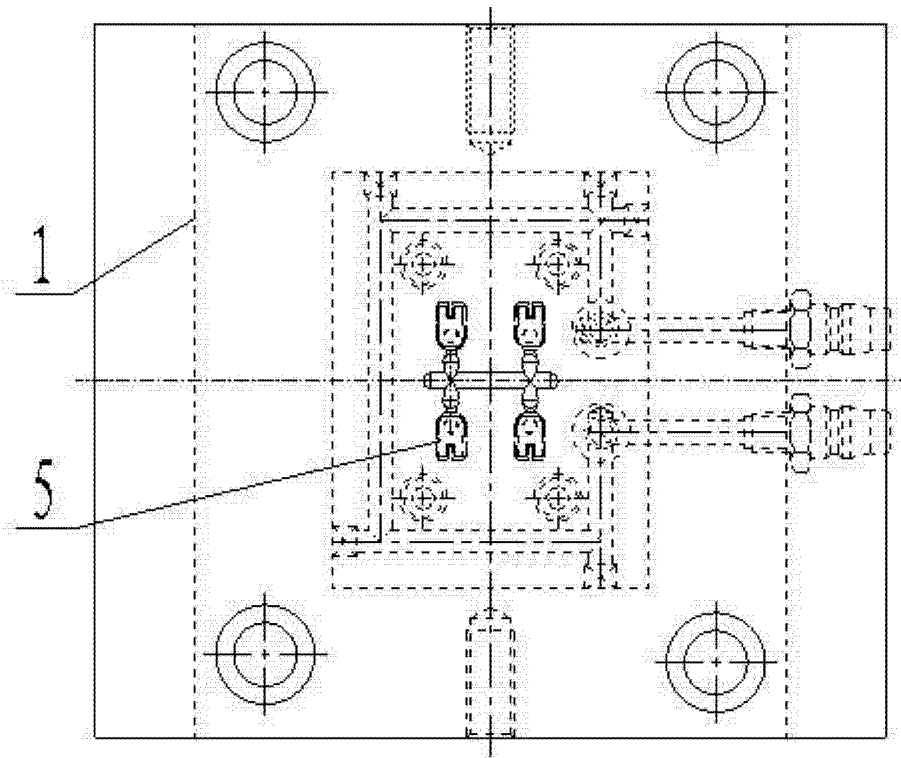


图 2

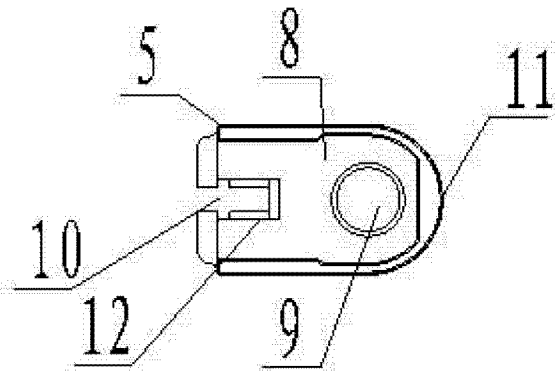


图 3

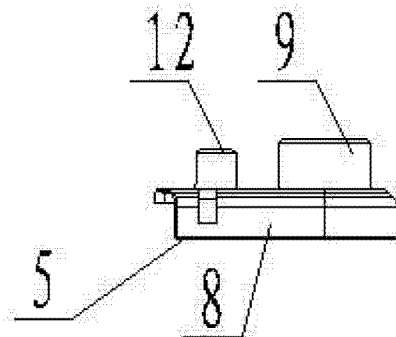


图 4