



# (12)实用新型专利

(10)授权公告号 CN 206151125 U

(45)授权公告日 2017.05.10

(21)申请号 201620848567.9

(22)申请日 2016.08.05

(73)专利权人 肇庆学院

地址 526061 广东省肇庆市端州区肇庆大道

(72)发明人 李云鹤 钟达铭 陈英俊 吴海涛

(74)专利代理机构 深圳市科吉华烽知识产权事务所(普通合伙) 44248

代理人 孙伟

(51)Int.Cl.

A47G 19/22(2006.01)

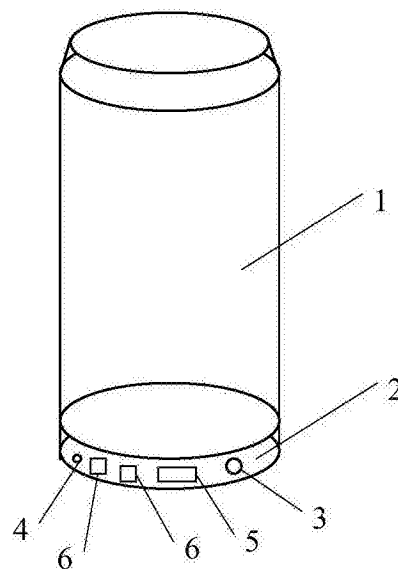
权利要求书1页 说明书2页 附图1页

(54)实用新型名称

一种运动水杯

(57)摘要

本实用新型提供了一种运动水杯,其包括杯体和杯盖,所述杯体的底部设有底座,所述底座内设有控制模块、蓝牙模块、电池和报警模块,所述底座外壁设有开关按键,所述蓝牙模块、报警模块分别与控制模块连接,所述控制模块通过开关按键与电池连接。采用本实用新型的技术方案,结构简单,具有防丢报警功能,能及时提醒使用者携带运动水杯,同时,还能进行定时,方便单手拿取,使用更加方便。



1. 一种运动水杯,其特征在于:其包括杯体和杯盖,所述杯体的底部设有底座,所述底座内设有控制模块、蓝牙模块、电池和报警模块,所述底座外壁设有开关按键,所述蓝牙模块、报警模块分别与控制模块连接,所述控制模块通过开关按键与电池连接;所述底座内还设有定时报警器,所述底座外壁设有定时按键,所述定时按键与定时报警器连接,所述定时报警器与电池连接。

2. 根据权利要求1所述的运动水杯,其特征在于:所述报警模块包括蜂鸣器或振动器。

3. 根据权利要求2所述的运动水杯,其特征在于:所述底座外壁设有指示灯,所述指示灯与控制模块连接。

4. 根据权利要求3所述的运动水杯,其特征在于:所述电池为锂离子电池,所述底座外壁设有充电接口,所述充电接口与锂离子电池连接,所述充电接口上设有密封防水盖。

5. 根据权利要求4所述的运动水杯,其特征在于:所述底座与杯体之间采用密封胶密封连接。

6. 根据权利要求1~5任意一项所述的运动水杯,其特征在于:所述控制模块包括MCU,所述蓝牙模块为CC2540模块,所述MCU的型号为msp430。

7. 根据权利要求1~5任意一项所述的运动水杯,其特征在于:所述杯体的侧壁设有安装柱和指环,所述安装柱设有安装孔,所述指环与安装孔活动连接。

## 一种运动水杯

### 技术领域

[0001] 本实用新型属于生活用品技术领域,尤其涉及一种运动水杯。

### 背景技术

[0002] 目前,越来越多的人喜欢运动,而在运动时,因为出汗多,大家都会携带水杯及时补充水分,但是在休息时或者不携带水杯运动时,往往离开运动场所时很容易落下水杯,给使用者造成很大的不便。

### 实用新型内容

[0003] 针对以上技术问题,本实用新型公开了一种运动水杯,具有防丢提醒功能,使用更加方便。

[0004] 对此,本实用新型的技术方案为:

[0005] 一种运动水杯,其包括杯体和杯盖,所述杯体的底部设有底座,所述底座内设有控制模块、蓝牙模块、电池和报警模块,所述底座外壁设有开关按键,所述蓝牙模块、报警模块分别与控制模块连接,所述控制模块通过开关按键与电池连接。其中,所述开关按键为开启蓝牙模块电源的按键。采用此技术方案,按下开关按键,蓝牙模块开启时,蓝牙模块可以与智能终端的蓝牙发射和接收模块连接,其中,所述智能终端为智能手机、平板。当在公共场所放置运动水杯时,可通过运动水杯的开关按键,开启蓝牙功能,并与智能终端的蓝牙发射和接收模块连接,使用者与运动水杯保持蓝牙接收的距离以内,运动水杯的蓝牙模块正常接收信号;当有其他人拿走运动水杯、或者使用者忘记拿走运动水杯时,当运动水杯与使用者之间超过蓝牙接收的距离时,运动水杯的蓝牙模块接收不到信息,反馈给控制模块,控制模块控制报警模块进行报警;同时,智能终端也可以发出提示信息如震动或者蜂鸣信号通知使用者,这样,就不会忘记带走运动水杯了。

[0006] 作为本实用新型的进一步改进,所述报警模块包括蜂鸣器和/或振动器。

[0007] 作为本实用新型的进一步改进,所述底座外壁设有指示灯,所述指示灯与控制模块连接。优选的,所述指示灯为LED灯。

[0008] 作为本实用新型的进一步改进,所述电池为锂离子电池,所述底座外壁设有充电接口,所述充电接口与锂离子电池连接,所述充电接口上设有密封防水盖。采用此技术方案,当电池没有电时可以进行充电,更加环保。

[0009] 作为本实用新型的进一步改进,所述底座与杯体之间采用密封胶密封连接。采用此技术方案,在进行清洗水杯时可以更好的防护底座内的电子电路和元器件不受损害。

[0010] 作为本实用新型的进一步改进,所述控制模块包括MCU,所述蓝牙模块为CC2540模块,所述MCU的型号为msp430。

[0011] 作为本实用新型的进一步改进,所述底座内设有定时报警器,所述底座外壁设有定时按键,所述定时按键与定时报警器连接,所述定时报警器与电池连接。采用此技术方案,使用者可以通过定时按键,开启定时报警器,设定计时时间,到达计时时间时报警,提醒

使用者。这样在运动休息或运动时,可以方便的设定时间,使得运动的节奏和效率更高。

[0012] 作为本实用新型的进一步改进,所述杯体的侧壁设有安装柱和指环,所述安装柱设有安装孔,所述指环与安装孔活动连接。采用此技术方案,方便使用者单手拿取和携带运动水杯,由于拿取方便,避免了使用者手滑导致运动水杯摔落的问题,具有防摔的作用。

[0013] 与现有技术相比,本实用新型的有益效果为:

[0014] 采用本实用新型的技术方案,结构简单,具有防丢报警功能,能及时提醒使用者携带运动水杯,同时,还能进行定时,方便单手拿取,使用更加方便。

## 附图说明

[0015] 图1是本实用新型一种实施例的结构示意图。

[0016] 图2是本实用新型一种实施例的电路模块图。

[0017] 图3是本实用新型另一种实施例的结构示意图。

## 具体实施方式

[0018] 下面结合附图,对本实用新型的较优的实施例作进一步的详细说明。

[0019] 实施例1

[0020] 如图1和图2所示,一种运动水杯,其包括杯体1和杯盖,所述杯体1的底部设有底座2,所述底座2内设有控制模块、蓝牙模块、电池和报警模块,所述底座2外壁设有开关按键3,所述蓝牙模块、报警模块分别与控制模块连接,所述控制模块通过开关按键与电池连接。所述报警模块为蜂鸣器。所述底座1外壁设有指示灯4,所述指示灯4与控制模块连接。所述电池为锂离子电池,所述底座1外壁设有充电接口5,所述充电接口5与锂离子电池连接,所述充电接口5上设有密封防水盖,所述密封防水盖未在图中示出。所述底座2与杯体1之间采用密封胶密封连接。所述控制模块包括MCU,所述蓝牙模块为CC2540模块,所述MCU的型号为msp430。所述开关按键3为防水按键。所述充电接口为Micro USB接口。

[0021] 优选的,所述底座2内还设有定时报警器,所述底座1外壁设有定时按键6,所述定时按键6与定时报警器连接,所述定时报警器与电池连接。所述定时按键6为防水的定时按键。

[0022] 实施例2

[0023] 如图3所示,在实施例1的基础上,所述杯体1的侧壁设有安装柱7和指环8,所述安装柱7设有安装孔,所述指环8与安装孔活动连接。该运动水杯方便使用者单手拿取,不易摔落。

[0024] 以上所述之具体实施方式为本实用新型的较佳实施方式,并非以此限定本实用新型的具体实施范围,本实用新型的范围包括并不限于本具体实施方式,凡依照本实用新型之形状、结构所作的等效变化均在本实用新型的保护范围内。

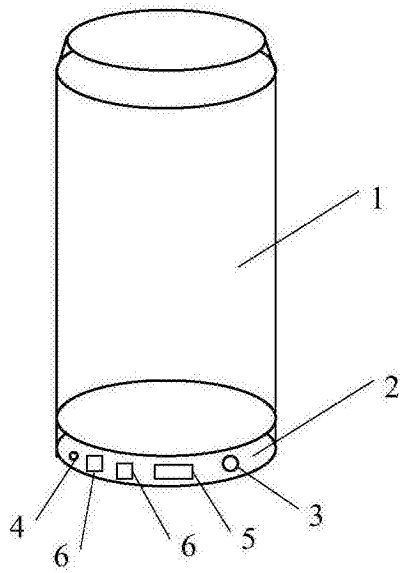


图1

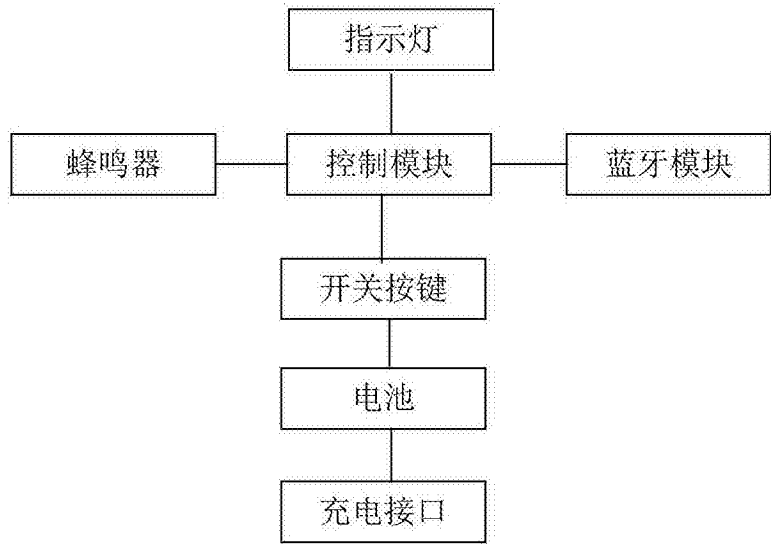


图2

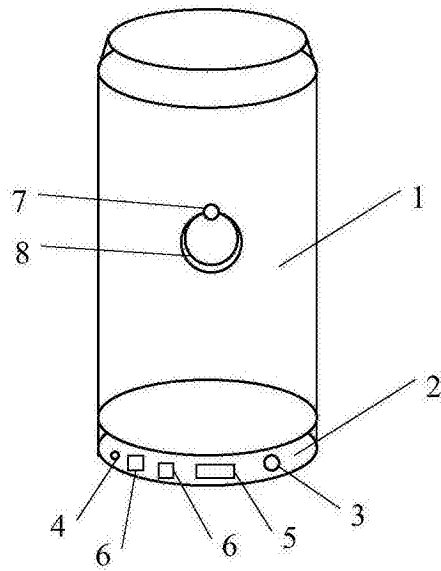


图3