



(12) 实用新型专利

(10) 授权公告号 CN 220985154 U

(45) 授权公告日 2024. 05. 17

(21) 申请号 202321497549.7

(22) 申请日 2023.06.13

(73) 专利权人 李楷

地址 200333 上海市普陀区武威路88弄2号
三层335-84室

(72) 发明人 李楷

(51) Int. Cl.

H02B 1/28 (2006.01)

H02B 1/56 (2006.01)

H02B 1/50 (2006.01)

H02B 1/30 (2006.01)

H02B 1/32 (2006.01)

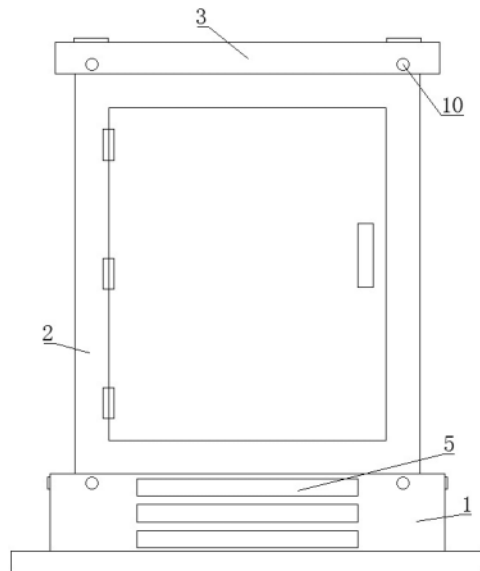
权利要求书1页 说明书4页 附图5页

(54) 实用新型名称

一种拆卸式配电柜

(57) 摘要

本实用新型公开了一种拆卸式配电柜,涉及配电柜技术领域,包括底座,所述底座的上方设置有顶板,所述底座的顶部和顶板的底部之间插接有两个柜板二和两个柜板一,所述柜板一和顶板通过固定螺栓与底座和顶板固定安装,两个柜板二之间固定安装有透气隔板,所述底座的表面开设有条形散热槽,所述底座的上表面开设有圆槽。本实用新型通过防尘网可以对该配电柜起到防尘的效果,防止灰尘通过条形散热槽进入到该配电柜中,避免损坏配电柜中的电力设备,通过移动连接板左端的拉环带动连接板向左移动,从而带动连接板顶部的竖板向左移动并挤压弹簧,使竖板顶部的滑块在滑杆外壁上向左滑动,从而使连接板右端的卡块脱离卡槽一和卡槽二内腔,然后移动防尘网。



1. 一种拆卸式配电柜,包括底座(1),其特征在于:所述底座(1)的上方设置有顶板(3),所述底座(1)的顶部和顶板(3)的底部之间插接有两个柜板二(4)和两个柜板一(2),所述柜板一(2)和顶板(3)通过固定螺栓(10)与底座(1)和顶板(3)固定安装,两个柜板二(4)之间固定安装有透气隔板(6),所述底座(1)的表面开设有条形散热槽(5),所述底座(1)的上表面开设有圆槽(19),所述圆槽(19)的内侧设置有风扇安装板(9),所述圆槽(19)的底部开设有透气槽(11),所述风扇安装板(9)的内壁固定安装有散热风扇(91),所述底座(1)内侧的底壁对称固定安装有安装板(7),两个所述安装板(7)的内侧搭接有防尘网(8);

所述防尘网(8)的两侧壁均开设有卡槽二(81),所述安装板(7)的左侧壁开设有卡槽一(71),所述底座(1)的底部开设有底槽(12),所述底槽(12)的内壁固定连接滑杆(13),所述卡槽二(81)和卡槽一(71)的内腔共同卡接有卡块(18);

所述风扇安装板(9)的两侧壁均固定连接三角块(92),所述圆槽(19)的两侧壁均开设有与三角块(92)相匹配的三角槽(191),所述风扇安装板(9)的顶部开设有盲孔(93),所述圆槽(19)的底部开设有螺纹孔(192),所述螺纹孔(192)和盲孔(93)的内腔共同螺纹连接有紧固螺钉(94),所述风扇安装板(9)的顶部开设有转动槽(95)。

2. 根据权利要求1所述的一种拆卸式配电柜,其特征在于:所述滑杆(13)的外壁滑动连接有滑块(14),所述滑块(14)的底部固定连接有竖板(16)。

3. 根据权利要求2所述的一种拆卸式配电柜,其特征在于:所述竖板(16)的底部固定连接有连接板(17),所述连接板(17)的右侧壁与卡块(18)的左侧壁固定连接。

4. 根据权利要求3所述的一种拆卸式配电柜,其特征在于:所述底槽(12)的左侧壁固定连接有弹簧(15),所述弹簧(15)的另一端与竖板(16)的左端固定连接。

5. 根据权利要求1所述的一种拆卸式配电柜,其特征在于:所述三角槽(191)的内腔与三角块(92)的外壁卡接,所述转动槽(95)的内腔转动连接有转动轴(96),所述转动轴(96)的顶部固定连接有遮挡盖(98)。

6. 根据权利要求5所述的一种拆卸式配电柜,其特征在于:所述转动轴(96)的外壁套接有扭簧(97),所述扭簧(97)的两端分别与转动槽(95)的底壁和遮挡盖(98)左端的底壁固定连接。

一种拆卸式配电柜

技术领域

[0001] 本实用新型涉及配电柜技术领域,具体涉及一种拆卸式配电柜。

背景技术

[0002] 配电柜,电器及其线路放置在其中的箱子,用来分配电力能源,统称为动力配电中心。它们集中安装在企业的变电站,把电能分配给不同地点的下级配电设备。配电柜分动力配电柜和照明配电柜、计量柜,是配电系统的末级设备。配电柜是电动机控制中心的统称。配电柜使用在负荷比较分散、回路较少的场合;电动机控制中心用于负荷集中、回路较多的场合,它们把上一级配电设备某一电路的电能分配给就近的负荷,这级设备应对负荷提供保护、监视和控制。因此急需一种可以拆卸式的配电柜。

[0003] 例如公开号为CN210898065U中国专利公开了一种拆卸式配电柜,设置有前柜板、侧柜板、旋钮和顶板,通过将第一滑块与第一滑槽进行滑动配合,使得便于对底座与前柜板两者进行拆装,同时通过第二滑槽与第二滑块的滑动配合,可以便于对前柜板和侧柜板两者进行拆装,沿第三滑槽滑动第三滑块,可以便于对侧柜板和后柜板两者进行拆装,将旋钮贯穿顶板,然后旋转旋钮,使得旋钮可以对顶板起到限位固定作用,通过该结构可以便于对配电柜进行拆卸搬运,提高了装置的安装便捷性和牢固性;设置有换气孔、风扇和密封块,风扇可以提高配电柜内部的空气流通性,提高配电柜的散热性,同时倾斜状的换气孔在排气的同时可以防止雨水进入柜内,密封块与凹槽凹凸配合,可以有效提高配电柜的密封性,通过该结构可以有效提高配电柜的散热性和防水性,避免配电柜内部的电力设备发生损坏。

[0004] 针对现有技术存在以下问题:

[0005] 上述拆卸式配电柜在使用过程中,通过换气孔进行换气时,外界中的灰尘容易通过换气孔进入配电柜,容易损坏配电柜中的电力设备;同时不便于对散热风扇进行更换或维修。

实用新型内容

[0006] 本实用新型提供一种拆卸式配电柜,以解决上述背景技术中提出的问题。

[0007] 为解决上述技术问题,本实用新型所采用的技术方案是:

[0008] 一种拆卸式配电柜,包括底座,所述底座的上方设置有顶板,所述底座的顶部和顶板的底部之间插接有两个柜板二和两个柜板一,所述柜板一和顶板通过固定螺栓与底座和顶板固定安装,两个柜板二之间固定安装有透气隔板,所述底座的表面开设有条形散热槽,所述底座的上表面开设有圆槽,所述圆槽的内侧设置有风扇安装板,所述圆槽的底部开设有透气槽,所述风扇安装板的内壁固定安装有散热风扇,所述底座内侧的底壁对称固定安装有安装板,两个所述安装板的内侧搭接有防尘网。

[0009] 所述防尘网的两侧壁均开设有卡槽二,所述安装板的左侧壁开设有卡槽一,所述底座的底部开设有底槽,所述底槽的内壁固定连接有滑杆,所述卡槽二和卡槽一的内腔共

同卡接有卡块。

[0010] 所述风扇安装板的两侧壁均固定连接有三角块,所述圆槽的两侧壁均开设有与三角块相匹配的三角槽,所述风扇安装板的顶部开设有盲孔,所述圆槽的底部开设有螺纹孔,所述螺纹孔和盲孔的内腔共同螺纹连接有紧固螺钉,所述风扇安装板的顶部开设有转动槽。

[0011] 本实用新型技术方案的进一步改进在于:所述滑杆的外壁滑动连接有滑块,所述滑块的底部固定连接有竖板。

[0012] 本实用新型技术方案的进一步改进在于:所述竖板的底部固定连接连接有连接板,所述连接板的右侧壁与卡块的左侧壁固定连接。

[0013] 本实用新型技术方案的进一步改进在于:所述底槽的左侧壁固定连接连接有弹簧,所述弹簧的另一端与竖板的左端固定连接。

[0014] 本实用新型技术方案的进一步改进在于:所述三角槽的内腔与三角块的外壁卡接,所述转动槽的内腔转动连接有转动轴,所述转动轴的顶部固定连接连接有遮挡盖。

[0015] 本实用新型技术方案的进一步改进在于:所述转动轴的外壁套接有扭簧,所述扭簧的两端分别与转动槽的底壁和遮挡盖左端的底壁固定连接。

[0016] 由于采用了上述技术方案,本实用新型相对现有技术来说,取得的技术进步是:

[0017] 本实用新型提供一种拆卸式配电柜,采用卡槽二、卡槽一、卡块、连接板、竖板、滑块和滑杆之间的相互配合,通过防尘网可以对该配电柜起到防尘的效果,防止灰尘通过条形散热槽进入到该配电柜中,避免损坏配电柜中的电力设备,通过移动连接板左端的拉环带动连接板向左移动,从而带动连接板顶部的竖板向左移动并挤压弹簧,使竖板顶部的滑块在滑杆外壁上向左滑动,从而使连接板右端的卡块脱离卡槽一和卡槽二内腔,然后移动防尘网,从而实现对防尘网进行清理或更换的目的。

[0018] 本实用新型提供一种拆卸式配电柜,采用遮挡盖、转动轴、三角块、紧固螺钉和三角槽之间的相互配合,通过启动散热风扇工作对该配电柜进行散热,通过转动遮挡盖使其左端底部的转动轴在转动槽内转动,在扭簧的弹力作用下,将遮挡盖向左转动,使遮挡盖不再对盲孔进行遮挡,然后旋转紧固螺钉,将紧固螺钉从盲孔和螺纹孔内移出,然后向上移动风扇安装板,使风扇安装板两端的三角块脱离三角槽内腔,实现对风扇安装板进行拆卸的目的,从而实现对散热风扇进行更换或维修的目的,通过遮挡盖可以防止紧固螺钉被氧化。

附图说明

[0019] 图1为本实用新型的结构示意图;

[0020] 图2为本实用新型的剖视结构示意图;

[0021] 图3为本实用新型的A处放大结构示意图;

[0022] 图4为本实用新型的B处放大结构示意图;

[0023] 图5为本实用新型的C处放大结构示意图。

[0024] 图中:1、底座;2、柜板一;3、顶板;4、柜板二;5、条形散热槽;6、透气隔板;7、安装板;71、卡槽一;8、防尘网;81、卡槽二;9、风扇安装板;91、散热风扇;92、三角块;93、盲孔;94、紧固螺钉;95、转动槽;96、转动轴;97、扭簧;98、遮挡盖;10、固定螺栓;11、透气槽;12、底槽;13、滑杆;14、滑块;15、弹簧;16、竖板;17、连接板;18、卡块;19、圆槽;191、三角槽;192、

螺纹孔。

具体实施方式

[0025] 下面结合实施例对本实用新型做进一步详细说明：

实施例

[0026] 如图1-5所示,本实用新型提供了一种拆卸式配电柜,包括底座1,底座1的上方设置有顶板3,底座1的顶部和顶板3的底部之间插接有两个柜板二4和两个柜板一2,柜板一2和顶板3通过固定螺栓10与底座1和顶板3固定安装,两个柜板二4之间固定安装有透气隔板6,底座1的表面开设有条形散热槽5,底座1的上表面开设有圆槽19,圆槽19的内侧设置有风扇安装板9,圆槽19的底部开设有透气槽11,风扇安装板9的内壁固定安装有散热风扇91,底座1内侧的底壁对称固定安装有安装板7,两个安装板7的内侧搭接有防尘网8,防尘网8的两侧壁均开设有卡槽二81,安装板7的左侧壁开设有卡槽一71,底座1的底部开设有底槽12,底槽12的内壁固定连接有滑杆13,卡槽二81和卡槽一71的内腔共同卡接有卡块18,风扇安装板9的两侧壁均固定连接有三角块92,圆槽19的两侧壁均开设有与三角块92相匹配的三角槽191,风扇安装板9的顶部开设有盲孔93,圆槽19的底部开设有螺纹孔192,螺纹孔192和盲孔93的内腔共同螺纹连接有紧固螺钉94,风扇安装板9的顶部开设有转动槽95。

[0027] 在本实施例中,将两个柜板一2和两个柜板二4依次插接在底座1顶部,并通过固定螺栓10分别对柜板一2、柜板二4与底座1进行固定,然后将顶板3插接在柜板一2和柜板二4顶部,通过固定螺栓10对其进行固定,然后将透气隔板6安装在两个柜板二4之间,从而实现对该配电柜进行安装,通过固定螺栓10可以实现对该配电柜进行拆卸安装,通过防尘网8可以对该配电柜起到防尘的效果,防止灰尘通过条形散热槽5进入到该配电柜中,避免损坏配电柜中的电力设备,通过启动散热风扇91工作对该配电柜进行散热,通过条形散热槽5可以使散热风扇91进行换气,提高配电柜内空气的流动性,便于散热风扇91对配电柜进行散热。

实施例

[0028] 如图1-5所示,在实施例1的基础上,本实用新型提供一种技术方案:优选的,滑杆13的外壁滑动连接有滑块14,滑块14的底部固定连接有竖板16,竖板16的底部固定连接有连接板17,连接板17的右侧壁与卡块18的左侧壁固定连接,底槽12的左侧壁固定连接有弹簧15,弹簧15的另一端与竖板16的左端固定连接。

[0029] 在本实施例中,通过防尘网8可以对该配电柜起到防尘的效果,防止灰尘通过条形散热槽5进入到该配电柜中,避免损坏配电柜中的电力设备,通过移动连接板17左端的拉环带动连接板17向左移动,从而带动连接板17顶部的竖板16向左移动并挤压弹簧15,使竖板16顶部的滑块14在滑杆13外壁上向左滑动,从而使连接板17右端的卡块18脱离卡槽一71和卡槽二81内腔,然后移动防尘网8,从而实现对该防尘网8进行清理或更换的目的。

实施例

[0030] 如图1-5所示,在实施例1的基础上,本实用新型提供一种技术方案:优选的,三角槽191的内腔与三角块92的外壁卡接,转动槽95的内腔转动连接有转动轴96,转动轴96的顶

部固定连接有遮挡盖98,转动轴96的外壁套接有扭簧97,扭簧97的两端分别与转动槽95的底壁和遮挡盖98左端的底壁固定连接。

[0031] 在本实施例中,通过启动散热风扇91工作对该配电柜进行散热,通过转动遮挡盖98使其左端底部的转动轴96在转动槽95内转动,在扭簧97的弹力作用下,将遮挡盖98向左转动,使遮挡盖98不再对盲孔93进行遮挡,然后旋转紧固螺钉94,将紧固螺钉94从盲孔93和螺纹孔192内移出,然后向上移动风扇安装板9,使风扇安装板9两端的三角块92脱离三角槽191内腔,实现对风扇安装板9进行拆卸的目的,从而实现对散热风扇91进行更换或维修的目的,通过遮挡盖98可以防止紧固螺钉94被氧化。

[0032] 下面具体说一下该拆卸式配电柜的工作原理。

[0033] 如图1-5所示,将两个柜板一2和两个柜板二4依次插接在底座1顶部,并通过固定螺栓10分别对柜板一2、柜板二4与底座1进行固定,然后将顶板3插接在柜板一2和柜板二4顶部,通过固定螺栓10对其进行固定,然后将透气隔板6安装在两个柜板二4之间,从而实现对该配电柜进行安装,通过固定螺栓10可以实现对该配电柜进行拆卸安装,通过防尘网8可以对该配电柜起到防尘的效果,防止灰尘通过条形散热槽5进入到该配电柜中,避免损坏配电柜中的电力设备,通过启动散热风扇91工作对该配电柜进行散热,通过条形散热槽5可以使散热风扇91进行换气,提高配电柜内空气的流动性,便于散热风扇91对配电柜进行散热,另外,当需要对防尘网8进行清理或更换时,通过移动连接板17左端的拉环带动连接板17向左移动,从而带动连接板17顶部的竖板16向左移动并挤压弹簧15,使竖板16顶部的滑块14在滑杆13外壁上向左滑动,从而使连接板17右端的卡块18脱离卡槽一71和卡槽二81内腔,然后移动防尘网8,从而实现对防尘网8进行清理或更换的目的,当需要对散热风扇91进行更换或维修时,通过转动遮挡盖98使其左端底部的转动轴96在转动槽95内转动,在扭簧97的弹力作用下,将遮挡盖98向左转动,使遮挡盖98不再对盲孔93进行遮挡,然后旋转紧固螺钉94,将紧固螺钉94从盲孔93和螺纹孔192内移出,然后向上移动风扇安装板9,使风扇安装板9两端的三角块92脱离三角槽191内腔,实现对风扇安装板9进行拆卸的目的,从而实现对散热风扇91进行更换或维修的目的,通过遮挡盖98可以防止紧固螺钉94被氧化。

[0034] 上文一般性的对本实用新型做了详尽的描述,但在本实用新型基础上,可以对之做一些修改或改进,这对于技术领域的一般技术人员是显而易见的。因此,在不脱离本实用新型思想精神的修改或改进,均在本实用新型的保护范围之内。

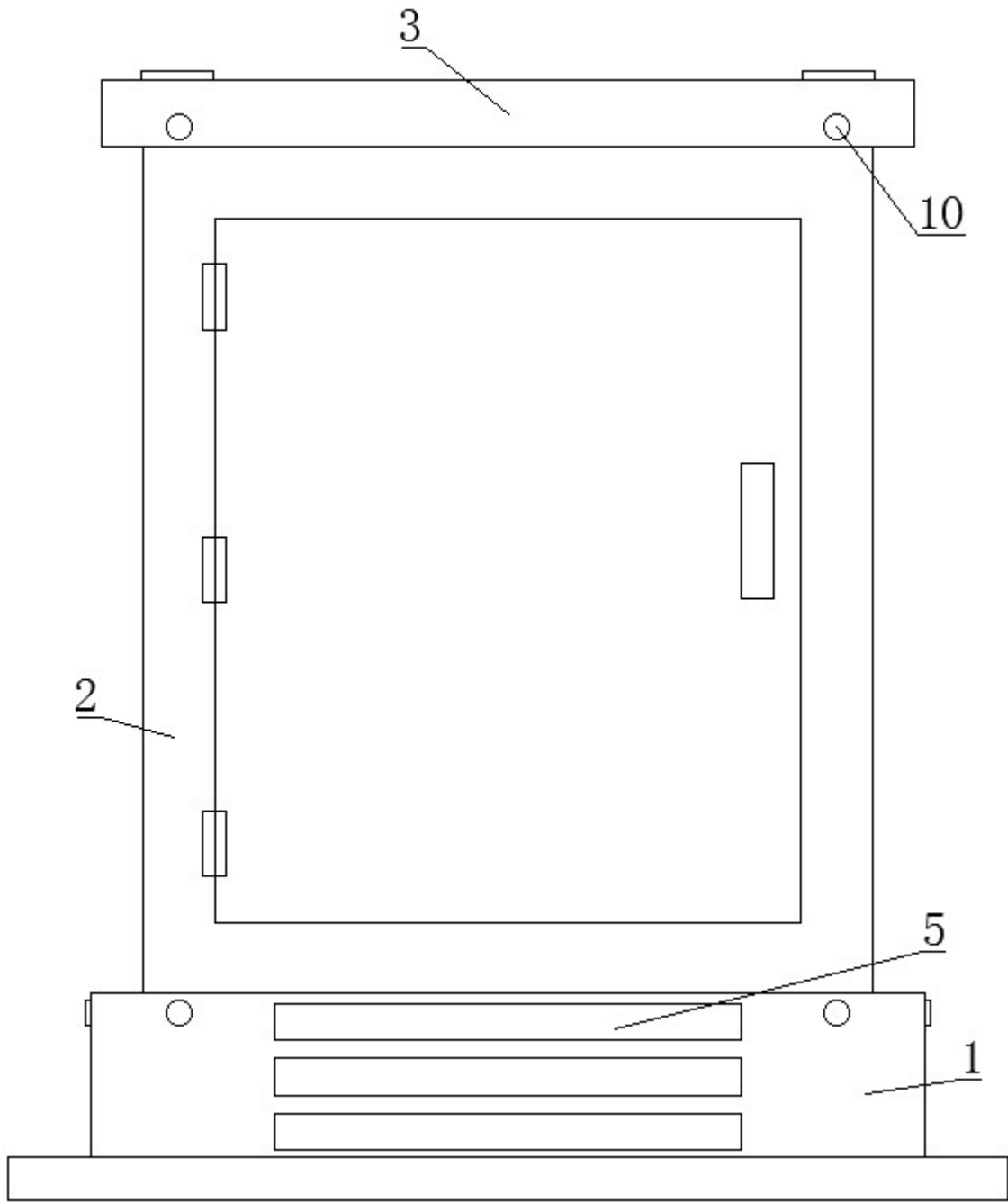


图 1

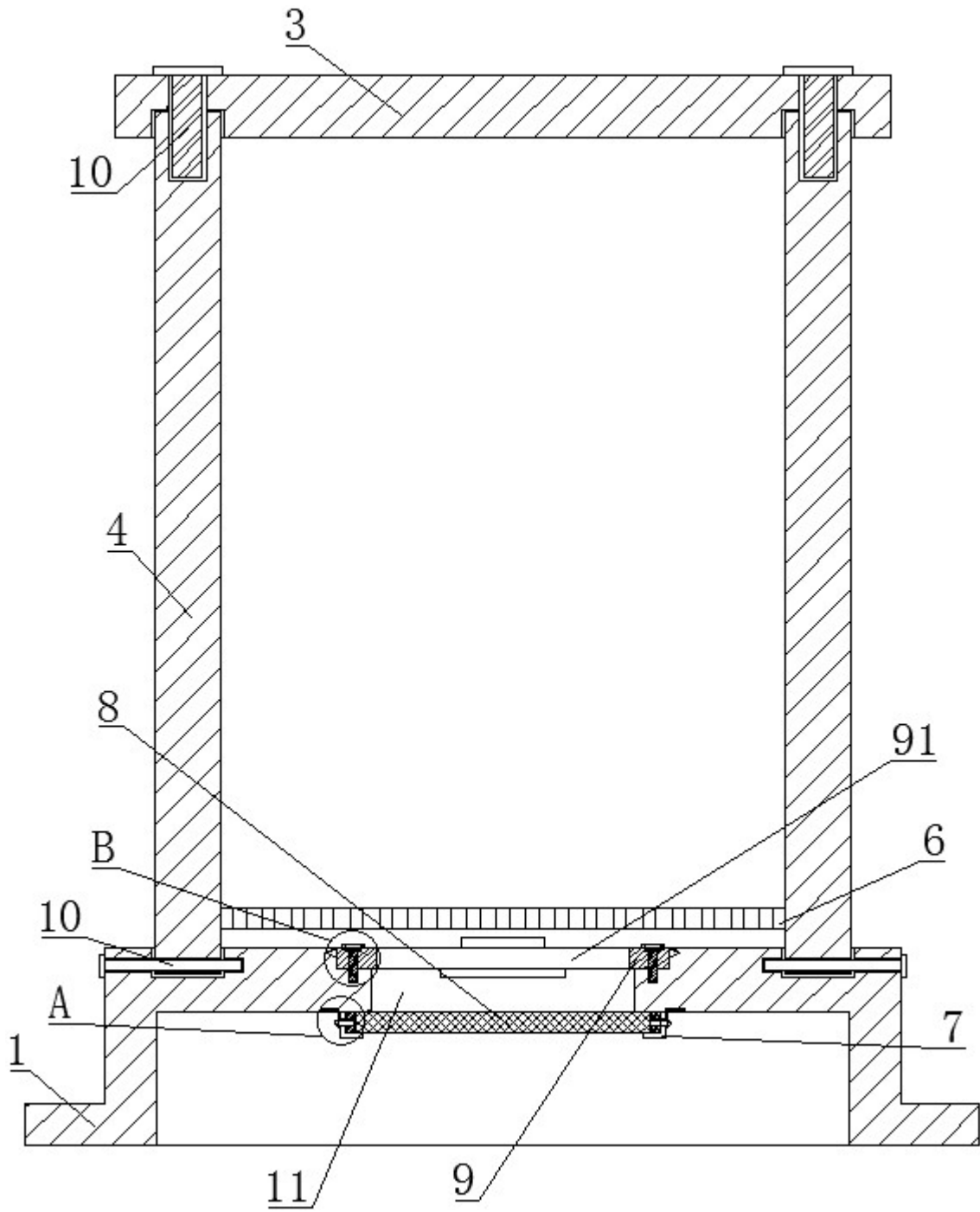


图 2

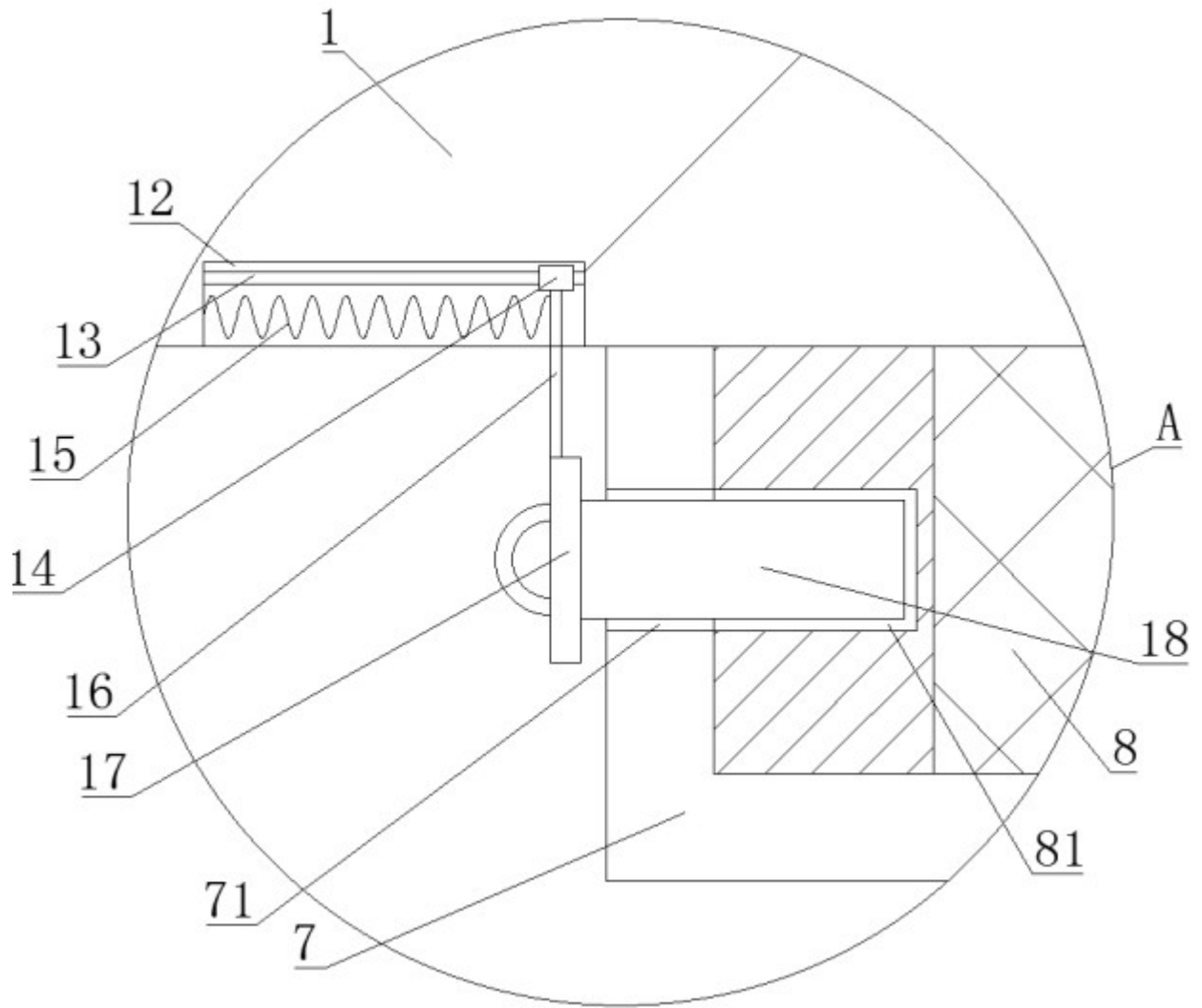


图 3

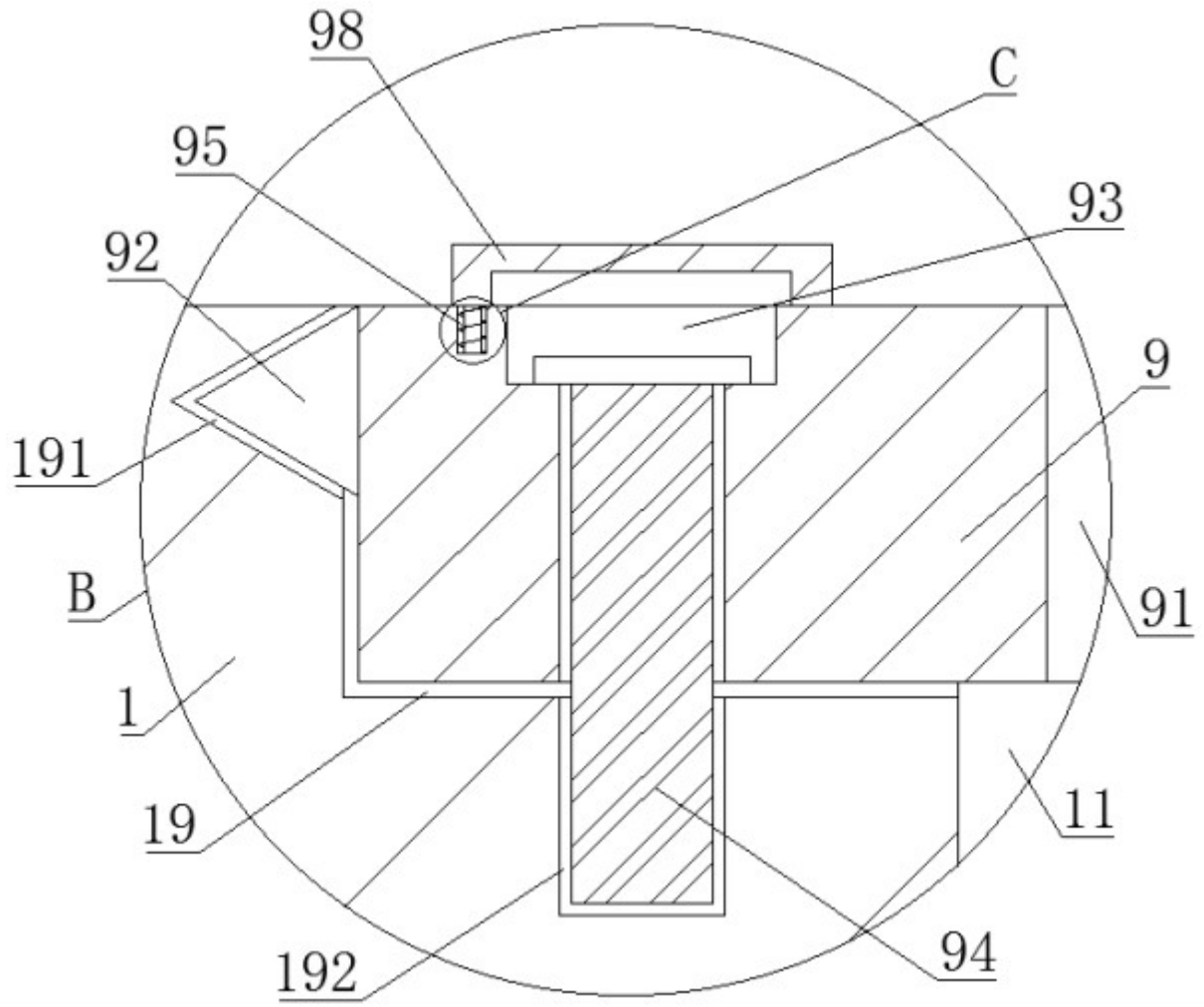


图 4

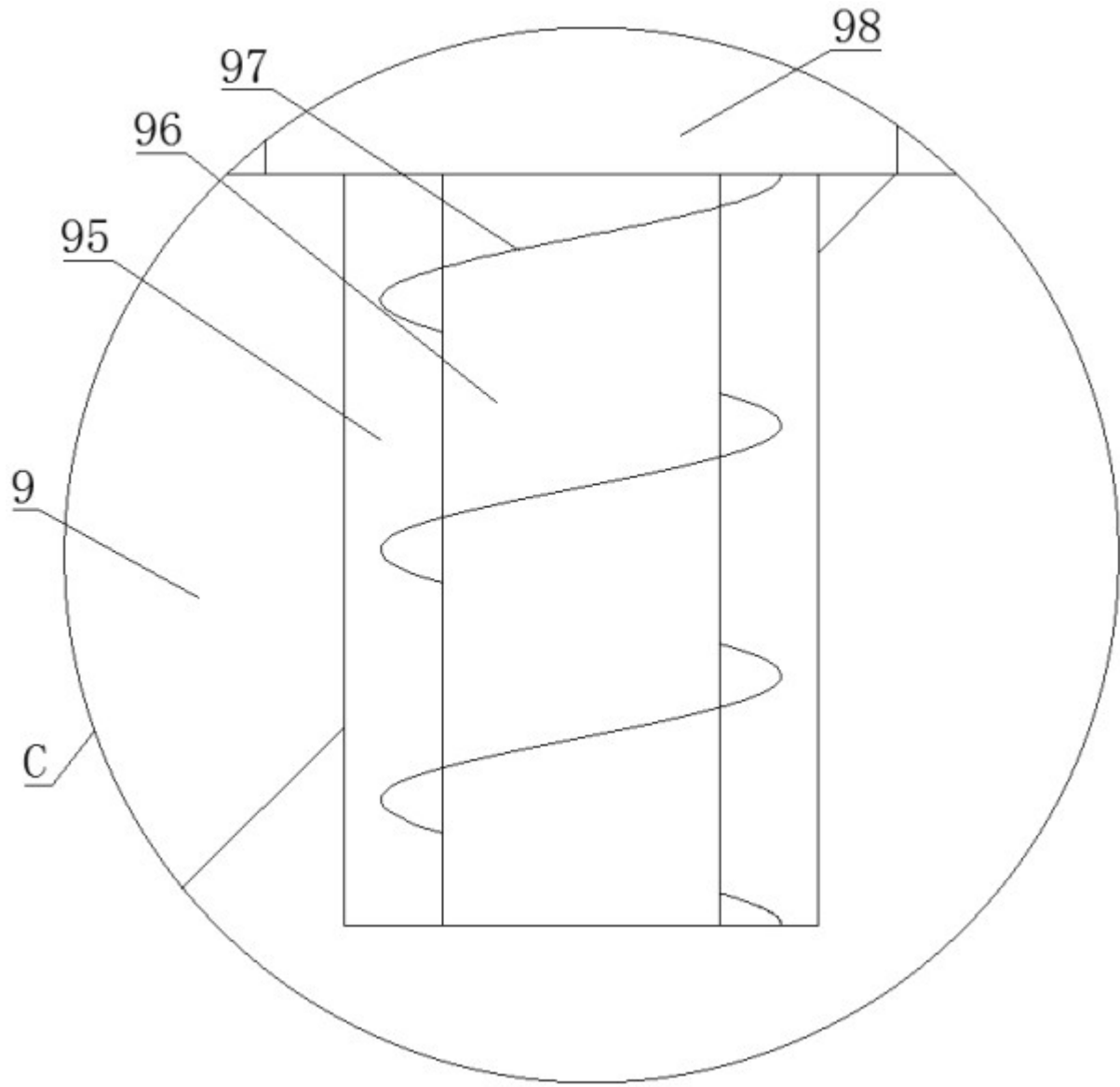


图 5