

(12) NACH DEM VERTRAG ÜBER DIE INTERNATIONALE ZUSAMMENARBEIT AUF DEM GEBIET DES PATENTWESENS (PCT) VERÖFFENTLICHTE INTERNATIONALE ANMELDUNG

(19) Weltorganisation für geistiges Eigentum
Internationales Büro



(43) Internationales Veröffentlichungsdatum
8. Februar 2001 (08.02.2001)

PCT

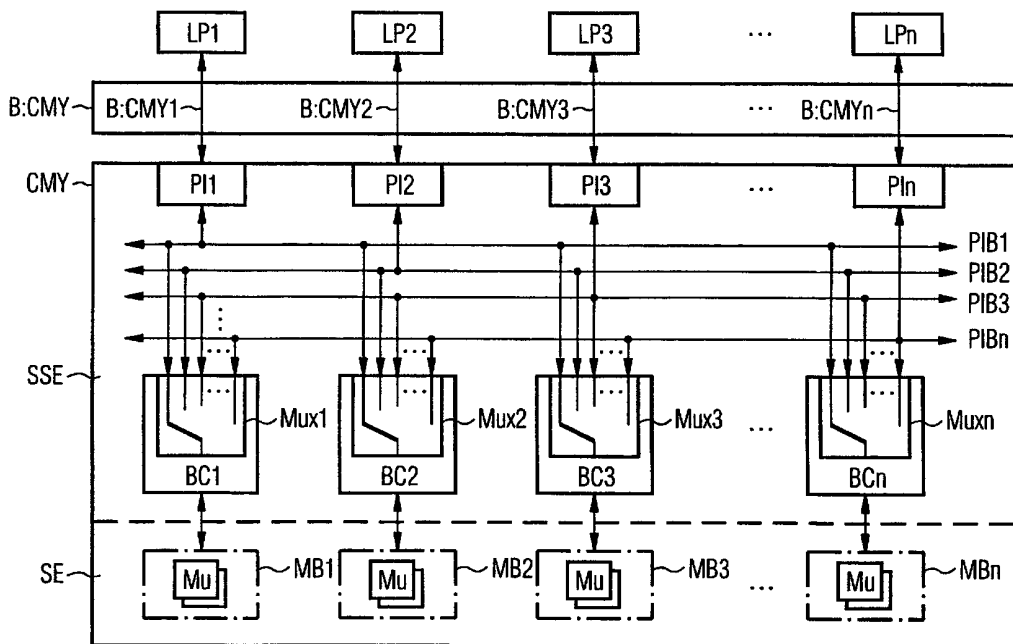
(10) Internationale Veröffentlichungsnummer
WO 01/09741 A3

- (51) Internationale Patentklassifikation⁷: G06F 13/40 (72) Erfinder; und
(75) Erfinder/Anmelder (nur für US): MÖLLER, Heinrich [DE/DE]; Cecinastrasse 48, D-82205 Gilching (DE). SEITZ, Hans-Jürgen [DE/DE]; Etztalstrasse 8, D-82335 Berg (DE).
- (21) Internationales Aktenzeichen: PCT/DE00/02520
- (22) Internationales Anmeldedatum: 31. Juli 2000 (31.07.2000)
- (25) Einreichungssprache: Deutsch
- (26) Veröffentlichungssprache: Deutsch
- (30) Angaben zur Priorität: 199 36 080.4 30. Juli 1999 (30.07.1999) DE
- (71) Anmelder (für alle Bestimmungsstaaten mit Ausnahme von US): SIEMENS AKTIENGESELLSCHAFT [DE/DE]; Wittelsbacherplatz 2, D-80333 München (DE).
- (74) Gemeinsamer Vertreter: SIEMENS AKTIENGESELLSCHAFT; Postfach 22 16 34, D-80506 München (DE).
- (81) Bestimmungsstaaten (national): CN, DE, US.
- Veröffentlicht: — mit internationalem Recherchenbericht
- (88) Veröffentlichungsdatum des internationalen Recherchenberichts: 30. August 2001

[Fortsetzung auf der nächsten Seite]

(54) Title: MULTIPROCESSOR SYSTEM FOR EXECUTING MEMORY ACCESSES TO A COMMON MEMORY AND A CORRESPONDING METHOD

(54) Bezeichnung: MULTIPROZESSORSYSTEM ZUM DURCHFÜHREN VON SPEICHERZUGRIFFEN AUF EINEN GEMEINSAMEN SPEICHER SOWIE DAZUGEHÖRIGES VERFAHREN



(57) Abstract: The invention relates to a multiprocessor system for executing memory accesses to a common memory (CMY) and to a corresponding method. According to the invention, a plurality of logical processor units (LP1 to LPn) are interconnected with the common memory (CMY) via a plurality of point-to-point connections (B:CMY1 to B:CMYn). If the common memory is configured by a plurality of memory banks (MB1 to MBn), the memory access times and the system performance can be improved.

[Fortsetzung auf der nächsten Seite]

WO 01/09741 A3



Zur Erklärung der Zweibuchstaben-Codes, und der anderen Abkürzungen wird auf die Erklärungen ("Guidance Notes on Codes and Abbreviations") am Anfang jeder regulären Ausgabe der PCT-Gazette verwiesen.

(57) Zusammenfassung: Die Erfindung betrifft ein Multiprozessorsystem zum Durchführen von Speicherzugriffen auf einen gemeinsamen Speicher (CMY) sowie ein dazugehöriges Verfahren, bei dem eine Vielzahl von logischen Prozessoreinheiten (LP1 bis LPn) über eine Vielzahl von Punkt-zu-Punkt-Verbindungen (B:CMY1 bis B:CMYn) mit dem gemeinsamen Speicher (CMY) in Verbindung stehen. Bei Realisierung des gemeinsamen Speichers durch eine Vielzahl von Speicherbänken (MB1 bis MBn) kann auf diese Weise eine Verbesserung der Speicherzugriffszeiten sowie der Systemperformance erreicht werden.

INTERNATIONAL SEARCH REPORT

International Application No
PCT/DE 00/02520

A. CLASSIFICATION OF SUBJECT MATTER IPC 7 G06F13/40		
According to International Patent Classification (IPC) or to both national classification and IPC		
B. FIELDS SEARCHED		
Minimum documentation searched (classification system followed by classification symbols) IPC 7 G06F		
Documentation searched other than minimum documentation to the extent that such documents are included in the fields searched		
Electronic data base consulted during the international search (name of data base and, where practical, search terms used) EPO-Internal, WPI Data		
C. DOCUMENTS CONSIDERED TO BE RELEVANT		
Category *	Citation of document, with indication, where appropriate, of the relevant passages	Relevant to claim No.
X	WO 96 13775 A (FLAMEPOINT INC) 9 May 1996 (1996-05-09) page 8, line 18 - line 30; figures 1C, 5B page 17, line 12 - line 24 ---	1-12
X	WO 97 30399 A (INTERGRAPH CORP) 21 August 1997 (1997-08-21) abstract; figure 1 page 4, line 24 - page 5, line 9 page 6, line 6 - line 15 page 23, line 22 - page 24, line 23 ---	1-12
X	EP 0 141 332 A (SIEMENS AG) 15 May 1985 (1985-05-15) abstract; claim 2; figures 4, 7 page 5, line 14 - line 28 page 6, line 25 - page 7, line 28 page 9, line 5 - line 24 ---	1-12
-/--		
<input checked="" type="checkbox"/> Further documents are listed in the continuation of box C.		
<input checked="" type="checkbox"/> Patent family members are listed in annex.		
* Special categories of cited documents :		
A document defining the general state of the art which is not considered to be of particular relevance *E* earlier document but published on or after the international filing date *L* document which may throw doubts on priority claim(s) or which is cited to establish the publication date of another citation or other special reason (as specified) *O* document referring to an oral disclosure, use, exhibition or other means *P* document published prior to the international filing date but later than the priority date claimed	*T* later document published after the international filing date or priority date and not in conflict with the application but cited to understand the principle or theory underlying the invention *X* document of particular relevance; the claimed invention cannot be considered novel or cannot be considered to involve an inventive step when the document is taken alone *Y* document of particular relevance; the claimed invention cannot be considered to involve an inventive step when the document is combined with one or more other such documents, such combination being obvious to a person skilled in the art. *&* document member of the same patent family	
Date of the actual completion of the international search <p style="text-align: center;">27 March 2001</p>	Date of mailing of the international search report <p style="text-align: center;">03/04/2001</p>	
Name and mailing address of the ISA European Patent Office, P.B. 5818 Patentlaan 2 NL - 2280 HV Rijswijk Tel. (+31-70) 340-2040, Tx. 31 651 epo nl, Fax: (+31-70) 340-3016	Authorized officer <p style="text-align: center;">Carciofi, A</p>	

INTERNATIONAL SEARCH REPORT

International Application No
PCT/DE 00/02520

C.(Continuation) DOCUMENTS CONSIDERED TO BE RELEVANT		
Category °	Citation of document, with indication, where appropriate, of the relevant passages	Relevant to claim No.
X	US 5 636 361 A (INGERMAN DONALD) 3 June 1997 (1997-06-03) column 4, line 35 -column 5, line 3; figure 2 column 6, line 15 - line 37 column 7, line 4 - line 49 column 8, line 59 - line 63 -----	1-12

INTERNATIONAL SEARCH REPORT

Information on patent family members

International Application No

PCT/DE 00/02520

Patent document cited in search report	Publication date	Patent family member(s)	Publication date
WO 9613775 A	09-05-1996	AU 4002095 A CA 2203378 A	23-05-1996 09-05-1996
WO 9730399 A	21-08-1997	EP 0882265 A EP 0882266 A WO 9730398 A US 5852372 A	09-12-1998 09-12-1998 21-08-1997 22-12-1998
EP 0141332 A	15-05-1985	DE 3338341 A	09-05-1985
US 5636361 A	03-06-1997	NONE	

INTERNATIONALER RECHERCHENBERICHT

Internationales Aktenzeichen

PCT/DE 00/02520

A. KLASSIFIZIERUNG DES ANMELDUNGSGEGENSTANDES

IPK 7 G06F13/40

Nach der Internationalen Patentklassifikation (IPK) oder nach der nationalen Klassifikation und der IPK

B. RECHERCHIERTE GEBIETE

Recherchierter Mindestprüfstoff (Klassifikationssystem und Klassifikationssymbole)

IPK 7 G06F

Recherchierte aber nicht zum Mindestprüfstoff gehörende Veröffentlichungen, soweit diese unter die recherchierten Gebiete fallen

Während der internationalen Recherche konsultierte elektronische Datenbank (Name der Datenbank und evtl. verwendete Suchbegriffe)

EPO-Internal, WPI Data

C. ALS WESENTLICH ANGESEHENE UNTERLAGEN

Kategorie ^o	Bezeichnung der Veröffentlichung, soweit erforderlich unter Angabe der in Betracht kommenden Teile	Betr. Anspruch Nr.
X	WO 96 13775 A (FLAMEPOINT INC) 9. Mai 1996 (1996-05-09) Seite 8, Zeile 18 - Zeile 30; Abbildungen 1C, 5B Seite 17, Zeile 12 - Zeile 24 ---	1-12
X	WO 97 30399 A (INTERGRAPH CORP) 21. August 1997 (1997-08-21) Zusammenfassung; Abbildung 1 Seite 4, Zeile 24 - Seite 5, Zeile 9 Seite 6, Zeile 6 - Zeile 15 Seite 23, Zeile 22 - Seite 24, Zeile 23 --- -/--	1-12

Weitere Veröffentlichungen sind der Fortsetzung von Feld C zu entnehmen

Siehe Anhang Patentfamilie

^o Besondere Kategorien von angegebenen Veröffentlichungen :

- *A* Veröffentlichung, die den allgemeinen Stand der Technik definiert, aber nicht als besonders bedeutsam anzusehen ist
- *E* älteres Dokument, das jedoch erst am oder nach dem internationalen Anmeldedatum veröffentlicht worden ist
- *L* Veröffentlichung, die geeignet ist, einen Prioritätsanspruch zweifelhaft erscheinen zu lassen, oder durch die das Veröffentlichungsdatum einer anderen im Recherchenbericht genannten Veröffentlichung belegt werden soll oder die aus einem anderen besonderen Grund angegeben ist (wie ausgeführt)
- *O* Veröffentlichung, die sich auf eine mündliche Offenbarung, eine Benutzung, eine Ausstellung oder andere Maßnahmen bezieht
- *P* Veröffentlichung, die vor dem internationalen Anmeldedatum, aber nach dem beanspruchten Prioritätsdatum veröffentlicht worden ist

T Spätere Veröffentlichung, die nach dem internationalen Anmeldedatum oder dem Prioritätsdatum veröffentlicht worden ist und mit der Anmeldung nicht kollidiert, sondern nur zum Verständnis des der Erfindung zugrundeliegenden Prinzips oder der ihr zugrundeliegenden Theorie angegeben ist

X Veröffentlichung von besonderer Bedeutung; die beanspruchte Erfindung kann allein aufgrund dieser Veröffentlichung nicht als neu oder auf erfinderischer Tätigkeit beruhend betrachtet werden

Y Veröffentlichung von besonderer Bedeutung; die beanspruchte Erfindung kann nicht als auf erfinderischer Tätigkeit beruhend betrachtet werden, wenn die Veröffentlichung mit einer oder mehreren anderen Veröffentlichungen dieser Kategorie in Verbindung gebracht wird und diese Verbindung für einen Fachmann naheliegend ist

G Veröffentlichung, die Mitglied derselben Patentfamilie ist

Datum des Abschlusses der internationalen Recherche

27. März 2001

Absenddatum des internationalen Recherchenberichts

03/04/2001

Name und Postanschrift der Internationalen Recherchenbehörde
Europäisches Patentamt, P.B. 5818 Patentlaan 2
NL - 2280 HV Rijswijk
Tel. (+31-70) 340-2040, Tx. 31 651 epo nl,
Fax: (+31-70) 340-3016

Bevollmächtigter Bediensteter

Carciofi, A

C.(Fortsetzung) ALS WESENTLICH ANGESEHENE UNTERLAGEN

Kategorie°	Bezeichnung der Veröffentlichung, soweit erforderlich unter Angabe der in Betracht kommenden Teile	Betr. Anspruch Nr.
X	EP 0 141 332 A (SIEMENS AG) 15. Mai 1985 (1985-05-15) Zusammenfassung; Anspruch 2; Abbildungen 4,7 Seite 5, Zeile 14 - Zeile 28 Seite 6, Zeile 25 -Seite 7, Zeile 28 Seite 9, Zeile 5 - Zeile 24 ---	1-12
X	US 5 636 361 A (INGERMANN DONALD) 3. Juni 1997 (1997-06-03) Spalte 4, Zeile 35 -Spalte 5, Zeile 3; Abbildung 2 Spalte 6, Zeile 15 - Zeile 37 Spalte 7, Zeile 4 - Zeile 49 Spalte 8, Zeile 59 - Zeile 63 -----	1-12

INTERNATIONALER RECHERCHENBERICHT

Angaben zu Veröffentlichungen, die zur selben Patentfamilie gehören

Internationales Aktenzeichen

PCT/DE 00/02520

Im Recherchenbericht angeführtes Patentdokument	Datum der Veröffentlichung	Mitglied(er) der Patentfamilie	Datum der Veröffentlichung
WO 9613775 A	09-05-1996	AU 4002095 A CA 2203378 A	23-05-1996 09-05-1996
WO 9730399 A	21-08-1997	EP 0882265 A EP 0882266 A WO 9730398 A US 5852372 A	09-12-1998 09-12-1998 21-08-1997 22-12-1998
EP 0141332 A	15-05-1985	DE 3338341 A	09-05-1985
US 5636361 A	03-06-1997	KEINE	