



(12) 实用新型专利

(10) 授权公告号 CN 205181202 U

(45) 授权公告日 2016. 04. 27

(21) 申请号 201520930885. 5

(22) 申请日 2015. 11. 19

(73) 专利权人 安徽师范大学

地址 241000 安徽省芜湖市北京东路 1 号

(72) 发明人 李雅倩

(74) 专利代理机构 北京元本知识产权代理事务

所 11308

代理人 范奇

(51) Int. Cl.

A47K 5/04(2006. 01)

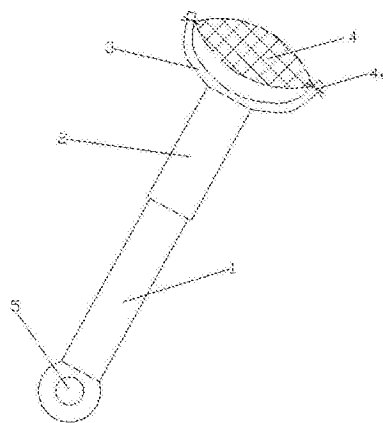
权利要求书1页 说明书2页 附图2页

(54) 实用新型名称

多功能防滑棒

(57) 摘要

本实用新型提供一种多功能防滑棒,包括固定杆和套设于固定杆外部并可沿固定杆滑动的移动杆,所述移动杆前端设有U型叉,所述U型叉两端通过纱网相连接;本专利提供的防滑棒结构简单,洗澡时,将香皂放在防滑棒的纱网内,可防止香皂掉落,同时背部也比较容易涂抹均匀;也可将多个剩量较小的肥皂全部放在纱网内,同时用系绳紧固,再抓取纱网连同纱网内的肥皂一起搓洗衣物或者洗身体,直至肥皂被完全用光,而且使用过程中不会造成浪费;不使用时,直接通过圆环型的挂钩将防滑棒挂起来即可,节省空间。



1. 多功能防滑棒,其特征在於:包括固定杆(1)和套设于固定杆(1)外部并可沿固定杆(1)滑动的移动杆(2),所述移动杆(2)前端设有U型叉(3),所述U型叉(3)两端通过纱网(4)相连接。

2. 根据权利要求1所述的多功能防滑棒,其特征在於:所述纱网(4)两端开口,且在纱网(4)两端开口处设有系绳(4a)。

3. 根据权利要求1所述的多功能防滑棒,其特征在於:所述纱网(4)一端开口,一端封闭,且在纱网(4)开口处设有系绳(4a)。

4. 根据权利要求2或3所述的多功能防滑棒,其特征在於:所述系绳(4a)可缠绕紧固在U型叉(3)的端头。

5. 根据权利要求1所述的多功能防滑棒,其特征在於:所述固定杆(1)底部设有圆环型的挂钩(5)。

## 多功能防滑棒

### 技术领域

[0001] 本实用新型属于家居生活用品领域,尤其是一种用于放置洗澡用的香皂或洗衣服用的肥皂的防滑棒。

### 背景技术

[0002] 肥皂是家居生活中必不可少的一部分,通常肥皂有两种用途,一种专门用来洗衣物,另外一种为洗澡用的香皂;不管是何种用途,当肥皂剩量非常少的时候,此时抓取肥皂会非常麻烦,所以往往是被丢弃不用了,进而造成浪费的不良现象;洗澡用的香皂,抓取的时候易掉落,使用的时候,后背也不易涂抹,使用不太方便。

### 实用新型内容

[0003] 为了克服上述现有技术的缺陷,本实用新型提供一种结构简单的用来放置肥皂的防滑棒。

[0004] 为达到上述目的,本实用新型采用的技术手段为:多功能防滑棒,包括固定杆和套设于固定杆外部并可沿固定杆滑动的移动杆,所述移动杆前端设有U型叉,所述U型叉两端通过纱网相连接。

[0005] 进一步的,所述纱网两端开口,且在纱网两端开口处设有系绳。

[0006] 进一步的,所述纱网一端开口,一端封闭,且在纱网开口处设有系绳。

[0007] 进一步的,所述系绳可缠绕紧固在U型叉的端头。

[0008] 进一步的,所述固定杆底部设有圆环型的挂钩。

[0009] 本实用新型的积极效果在于:

[0010] 1、洗澡时,将香皂放在防滑棒的纱网内,可防止香皂掉落,同时背部也比较容易涂抹均匀;

[0011] 2、肥皂剩量很少时,可将多个剩量较小的肥皂全部放在纱网内,同时用系绳紧固,再抓取纱网连同纱网内的肥皂一起搓洗衣物或者洗身体,直至肥皂被完全用光,而且使用过程中不会造成浪费;

[0012] 3、不使用时,直接通过圆环型的挂钩将防滑棒挂起来即可,节省空间。

[0013] 下面结合附图和具体实施方式对本实用新型的结构做进一步详细的说明,附图是简化的示意图,仅仅用来表示本实用新型的结构。

### 附图说明

[0014] 图1为本实用新型的结构示意图;

[0015] 图2为本实用新型纱网两端开口的示意图;

[0016] 图3为本实用新型纱网一端开口的示意图;

[0017] 图中:1、固定杆;2、移动杆;3、U型叉;4、纱网;4a、系绳;5、圆环形挂钩。

### 具体实施方式

[0018] 如图1-图2所示:一种多功能防滑棒,包括固定杆1和套设于固定杆1外部并可沿固定杆1滑动的移动杆2,所述固定杆1底部设有圆环型挂钩5,所述移动杆2前端设有U型叉3,所述U型叉3两端通过纱网4相连接;所述纱网4两端开口,且在纱网4两端开口处设有系绳4a,将肥皂放在纱网4内,并通过纱网4两端的系绳4a缠绕紧固在U型叉3的端部。

[0019] 洗澡时,根据个人的需要调节移动杆2的距离,再用手抓取固定杆1将肥皂均匀涂抹身体和后背处,使用过程中,肥皂不会掉落,即使是一个人洗澡,也可以方便的涂抹后背。

[0020] 作为本实用新型的进一步改进,可以将纱网4的一端开口,另一端封闭,封闭端直接设置在U型叉3的一端,开口端同样设有系绳4a,这样做的目的,方便用户在使用的时候只需要用系绳4a紧固U型叉3的一端即可,不需要两端都紧固。

[0021] 洗衣服时,也可以使用上述方式直接抓取固定杆1给衣服涂抹肥皂,此处不再赘述;在肥皂剩量很少的情况下,为方便使用,可以直接使用纱网4,此时,只需要将若干个剩量较少的肥皂放置在纱网4内,再紧固纱网上的系绳4a,抓取纱网4连通肥皂一起搓洗衣物,直至纱网4内的肥皂被完全用尽,使用过程中,不会造成任何浪费,节省资源;纱网4需要定期清洗或者更换,避免滋生细菌,同时为了避免占用空间,可以将防滑棒通过圆环型挂钩5挂在墙上。

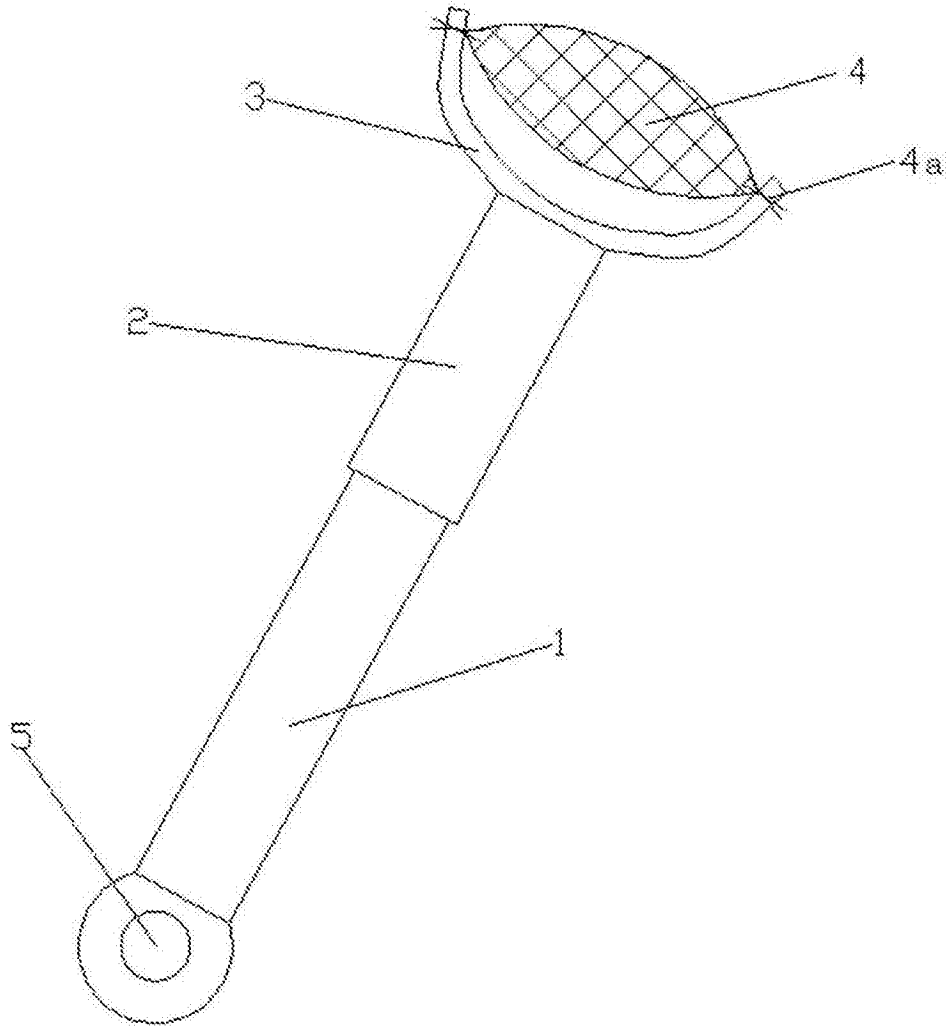


图1

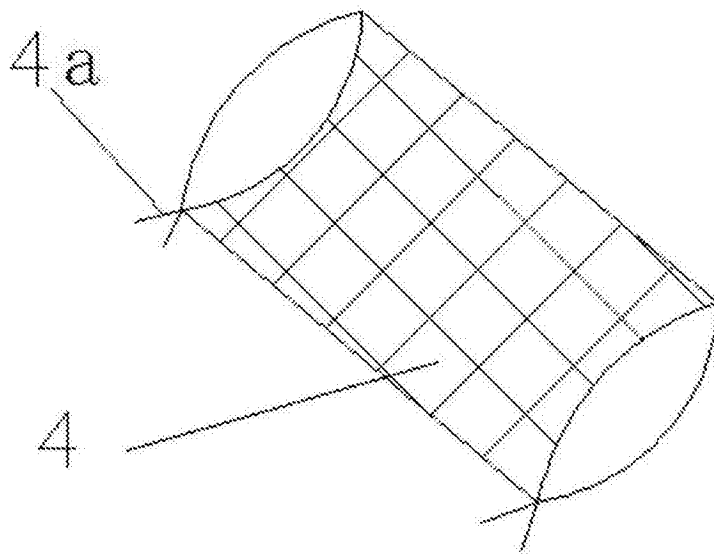


图2

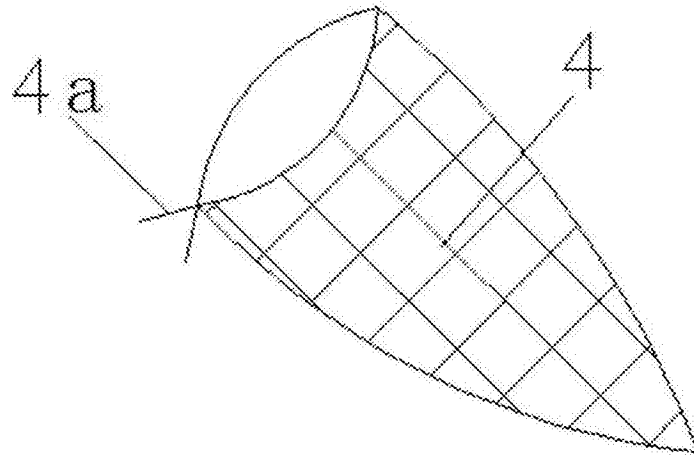


图3