



## (12) 实用新型专利

(10) 授权公告号 CN 220266743 U

(45) 授权公告日 2023. 12. 29

(21) 申请号 202321563241.8

(22) 申请日 2023.06.19

(73) 专利权人 盐城市恒茂土工材料有限公司  
地址 224742 江苏省盐城市冈西镇创业北路88号

(72) 发明人 钟文松

(74) 专利代理机构 武汉智新达知识产权代理事务所(特殊普通合伙) 42272  
专利代理师 郭瑞荣

(51) Int. Cl.

E03C 1/12 (2006.01)

E03C 1/264 (2006.01)

E03C 1/30 (2006.01)

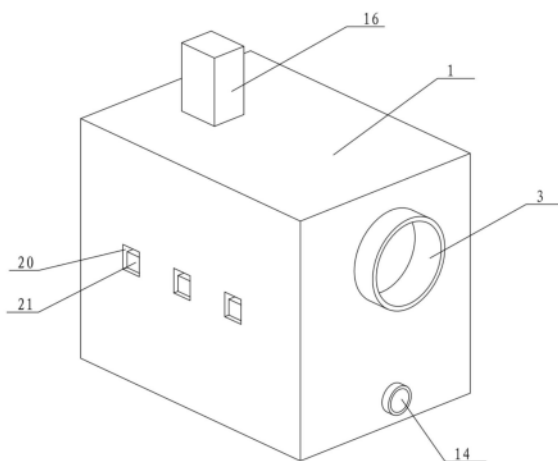
权利要求书1页 说明书4页 附图3页

### (54) 实用新型名称

一种防堵塞建筑排水装置

### (57) 摘要

本实用新型涉及一种防堵塞建筑排水装置,包括箱体,箱体内设有通道,通道的一端为进水管,另一端为出水管,通道内固定有多张并排设置的滤板,滤板上的孔径从进水端至出水端依次减小,滤板的中心转动连接有转轴,箱体上设有驱动转轴转动的驱动机构,转轴上位于滤板进水面的一侧固定有套管,套管的两侧固定有连杆,连杆朝向滤板的一侧连接有若干钢丝刷,钢丝刷与滤板的进水面接触。当污物堵塞滤板后,驱动转轴转动带动钢丝刷转动,钢丝刷对滤板进行反复的摩擦,以将滤板上的污物清除,大大提高了污物的清除效率和效果。



1. 一种防堵塞建筑排水装置,其特征在于,包括箱体(1),所述箱体(1)内设有贯通的通道(2),所述通道(2)的一端连接有向外凸出的进水管(3),另一端连接有向外凸出的出水管(4),所述通道(2)内固定有多张并排设置的滤板(5),所述滤板(5)上的孔径从进水端至出水端依次减小,所有滤板(5)的中心通过旋转轴承(6)转动连接有转轴(7),所述箱体(1)上设有驱动转轴(7)转动的驱动机构,所述转轴(7)上位于滤板(5)进水面的一侧固定有套管(8),所述套管(8)的两侧固定有连杆(9),所述连杆(9)朝向滤板(5)的一侧连接有若干钢丝刷(10),所述钢丝刷(10)与滤板(5)的进水面接触,所述箱体(1)内位于通道(2)的底面连接有若干排污支管(11),所述排污支管(11)位于滤板(5)进水面的一侧,每一根排污支管(11)上均设有控制阀,所述箱体(1)内设有集污腔(12),所述排污支管(11)与集污腔(12)连通,所述箱体(1)内的下部还设有污水泵(13),所述污水泵(13)通过排污总管(14)与集污腔(12)连通,所述排污总管(14)的外端延伸至箱体(1)的外侧。

2. 根据权利要求1所述的防堵塞建筑排水装置,其特征在于,所述驱动机构包括固定于转轴(7)一端的第一锥形齿轮(15)、设置于箱体顶部的电机(16)、通过联轴器连接于电机上的第一传动轴(17)、连接于第一传动轴端部的第二锥形齿轮(18),所述箱体(1)上设有与通道(2)连通的柱形孔,所述柱形孔内焊接有旋转套(19),所述第一传动轴(17)转动连接于旋转套(19)内,所述第一锥形齿轮(15)与第二锥形齿轮(18)啮合,所述第一锥形齿轮(15)和第二锥形齿轮(18)位于通道(2)的出水端。

3. 根据权利要求2所述的防堵塞建筑排水装置,其特征在于,所述箱体(1)的一侧设有多个用于安装控制阀的安装槽(20)。

4. 根据权利要求3所述的防堵塞建筑排水装置,其特征在于,所述控制阀包括设置于安装槽(20)内的气缸(21),所述气缸(21)的伸缩端连接有阀门(22),所述阀门(22)与排污支管(11)滑动连接,所述排污支管(11)的内壁设有与阀门(22)配合的凹槽(23),所述阀门(22)两端的顶面和底面均设有第一密封垫(24),两端的第一密封垫(24)分别与排污支管(11)的两管壁接触。

5. 根据权利要求4所述的防堵塞建筑排水装置,其特征在于,所述第一传动轴(17)与旋转套(19)接触处的外壁设有至少两圈第二密封垫(25)。

## 一种防堵塞建筑排水装置

### 技术领域

[0001] 本实用新型涉及排水装置技术领域,具体为一种防堵塞建筑排水装置。

### 背景技术

[0002] 在各大建筑中,建筑的排水是一大问题之一。对于建筑物的排水结构大多是通过管道排水的,但在排水过程中,难免有一定的杂质,时间长了容易堵塞管道,而一般情况下,可以采用过滤网过滤大颗粒的杂质,但过滤网一旦堆积一层则容易堵塞,就需要维护。

[0003] 经检索发现,授权公告号为CN214940795U的中国实用新型专利,公开了一种建筑排水拦污装置,通过设置自动冲淋装置利用排水自动冲淋过滤格栅,有助于将格栅上的杂质排出至容器中收集,使得维护时间变长,且维护方便。但该拦污装置存在以下问题:(1)只设有一个拦污过滤栅格,无法将污物分步过滤,会导致大体积和小体积的污物均覆盖在过滤栅格上,提高堵塞的效率;(2)污物附着在过滤栅格上后,由于水的存在,具有粘性,因此往往会十分顽固,如果仅用排水冲洗,难以将污物从过滤栅格上冲落;(3)因为排水从排水管上段向下流动,污物同样会掉落在过滤接水盒上,造成接水过滤网堵塞,严重的还会造成接水盒排水管堵塞,从而无法使排水流入过滤栅格网上,最终无法对过滤栅格进行清洗。

### 实用新型内容

[0004] 针对现有技术的不足,本实用新型提供了一种防堵塞建筑排水装置,以解决上述背景技术中提到的问题。

[0005] 为实现上述目的,本实用新型提供如下技术方案:

[0006] 一种防堵塞建筑排水装置,包括箱体,所述箱体内设有贯通的通水道,所述通水道的一端连接有向外凸出的进水管,另一端连接有向外凸出的出水管,所述通水道内固定有多张并排设置的滤板,所述滤板上的孔径从进水端至出水端依次减小,所有滤板的中心通过旋转轴承转动连接有转轴,所述箱体上设有驱动转轴转动的驱动机构,所述转轴上位于滤板进水面的一侧固定有套管,所述套管的两侧固定有连杆,所述连杆朝向滤板的一侧连接有若干钢丝刷,所述钢丝刷与滤板的进水面接触,所述箱体内位于通水道的底面连接有若干排污支管,所述排污支管位于滤板进水面的一侧,每一根排污支管上均设有控制阀,所述箱体内设有集污腔,所述排污支管与集污腔连通,所述箱体内部的下部还设有污水泵,所述污水泵通过排污总管与集污腔连通,所述排污总管的外端延伸至箱体的外侧。

[0007] 优选的,所述驱动机构包括固定于转轴一端的第一锥形齿轮、设置于箱体顶部的电机、通过联轴器连接接于电机上的第一传动轴、连接于第一传动轴端部的第二锥形齿轮,所述箱体上设有与通水道连通的柱形孔,所述柱形孔内焊接有旋转套,所述第一传动轴转动连接于旋转套内,所述第一锥形齿轮与第二锥形齿轮啮合,所述第一锥形齿轮和第二锥形齿轮位于通水道的出水端。

[0008] 上述技术方案,启动电机工作,带动第一传动轴转动,通过第二锥形齿轮与第一锥形齿轮的配合,带动转轴转动,从而能带动钢丝刷转动,以对滤板除污。

[0009] 优选的,所述箱体的一侧设有多个用于安装控制阀的安装槽。

[0010] 优选的,所述控制阀包括设置于安装槽内的气缸,所述气缸的伸缩端连接有阀门,所述阀门与排污支管滑动连接,所述排污支管的内壁设有与阀门配合的凹槽,所述阀门两端的顶面和底面均设有第一密封垫,两端的第一密封垫分别与排污支管的两管壁接触。

[0011] 上述技术方案,当控制阀处于关闭状态时,阀门是插设在凹槽内的,通过第一密封垫可防止水泄漏,当需要打开控制阀时,控制气缸收缩,带动阀门向外移动,从而打开阀门,使排污支管畅通,以便排出污物。

[0012] 优选的,所述第一传动轴与旋转套接触处的外壁设有至少两圈第二密封垫。

[0013] 上述技术方案,通过设置第二密封垫,可防止通水道内的水向外泄漏。

[0014] 与现有技术相比,本申请的技术方案具备以下有益效果:

[0015] (1) 通水道内设有多个滤板,滤板上滤孔的孔径由进水管至出水管逐渐减小,可先过滤掉大颗粒的污物,再过滤掉小颗粒的污物,实现有序过滤,防止污物全部堆积在一个滤板上,使堵塞来得更晚。

[0016] (2) 当污物堵塞滤板后,通过驱动机构驱动转轴转动,转轴带动套管转动,套管带动其两侧的连杆转动,由于连杆上连接有钢丝刷,钢丝刷与滤板接触,因此钢丝刷会对滤板进行反复的摩擦,以将滤板上的污物清除,大大提高了污物的清除效率和效果。

[0017] (3) 当污物从滤板上清除后,通过控制阀打开排污支管,污物顺着水流进入集污腔内,启动污水泵则可将污物抽出,方便污物的排出。

## 附图说明

[0018] 图1为本实用新型的结构示意图;

[0019] 图2为本实用新型的剖视图;

[0020] 图3为滤板的主视图;

[0021] 图4为滤板的后视图;

[0022] 图5为控制阀的工作动作分解图;

[0023] 图中:1-箱体、2-通水道、3-进水管、4-出水管、5-滤板、6-旋转轴承、7-转轴、8-套管、9-连杆、10-钢丝刷、11-排污支管、12-集污腔、13-污水泵、14-排污总管、15-第一锥形齿轮、16-电机、17-第一传动轴、18-第二锥形齿轮、19-旋转套、20-安装槽、21-气缸、22-阀门、23-凹槽、24-第一密封垫、25-第二密封垫。

## 具体实施方式

[0024] 下面将结合本实用新型实施例中的附图,对本实用新型实施例中的技术方案进行清楚、完整地描述,显然,所描述的实施例仅仅是本实用新型一部分实施例,而不是全部的实施例。基于本实用新型中的实施例,本领域普通技术人员在没有做出创造性劳动前提下所获得的所有其他实施例,都属于本实用新型保护的范围。

[0025] 实施例1

[0026] 请参阅图1、图2、图3和图4,一种防堵塞建筑排水装置,包括箱体1,所述箱体1内设有贯通的通水道2,所述通水道2的一端连接有向外凸出的进水管3,另一端连接有向外凸出的出水管4,所述通水道2内固定有多张并排设置的滤板5,所述滤板5上的孔径从进水端至

出水端依次减小,由此可先过滤掉大颗粒的污物,再过滤掉小颗粒的污物,实现有序过滤,防止污物全部堆积在一个滤板5上,使堵塞来得更晚。所有滤板5的中心通过旋转轴承6转动连接有转轴7,所述箱体1上设有驱动转轴7转动的驱动机构,具体的,所述驱动机构包括固定于转轴7一端的第一锥形齿轮15、设置于箱体顶部的电机16、通过联轴器连接接于电机上的第一传动轴17、连接于第一传动轴端部的第二锥形齿轮18,所述箱体1上设有与通道2连通的柱形孔,所述柱形孔内焊接有旋转套19,所述第一传动轴17转动连接于旋转套19内,所述第一锥形齿轮15与第二锥形齿轮18啮合,所述第一锥形齿轮15和第二锥形齿轮18位于通道2的出水端,由于滤板将污物进行了过滤,因此将第一锥形齿轮15和第二锥形齿轮18设置出水端,能防止污物附着在齿轮上,以使齿轮能正常工作,并能延长齿轮的寿命。

[0027] 所述转轴7上位于滤板5进水面的一侧固定有套管8,所述套管8的两侧固定有连杆9,所述连杆9朝向滤板5的一侧连接有若干钢丝刷10,所述钢丝刷10与滤板5的进水面接触,所述箱体1内位于通道2的底面连接有若干排污支管11,所述排污支管11位于滤板5进水面的一侧,每一根排污支管11上均设有控制阀,所述箱体1内设有集污腔12,所述排污支管11与集污腔12连通,所述箱体1内的下部还设有污水泵13,所述污水泵13通过排污总管14与集污腔12连通,所述排污总管14的外端延伸至箱体1的外侧。

[0028] 所述箱体1的一侧设有多个用于安装控制阀的安装槽20。所述控制阀包括设置于安装槽20内的气缸21,所述气缸21的伸缩端连接有阀门22,所述阀门22与排污支管11滑动连接,所述排污支管11的内壁设有与阀门22配合的凹槽23,所述阀门22两端的顶面和底面均设有第一密封垫24,两端的第一密封垫24分别与排污支管11的两管壁接触,通过第一密封垫24能提高排污支管11的密封性。

[0029] 本实施例的工作原理为:

[0030] 水由进水管3进入通道2内,通道2内设有多张滤板5,滤板5上滤孔的孔径由进水管至出水管逐渐减小,可先过滤掉大颗粒的污物,再过滤掉小颗粒的污物,实现有序过滤,防止污物全部堆积在一个滤板5上,使堵塞来得更晚。当污物堵塞滤板5后,启动电机16工作,带动第一传动轴17转动,通过第二锥形齿轮18与第一锥形齿轮15的配合,带动转轴7转动,从而能带动钢丝刷10转动,由于钢丝刷10与滤板5接触,因此钢丝刷10会对滤板5进行反复的摩擦,以将滤板5上的污物清除,大大提高了污物的清除效率和效果。当污物从滤板5上清除后,控制气缸21收缩,带动阀门22向外移动,从而打开排污支管11,污物顺着水流进入集污腔12内,启动污水泵13则可将污物抽出,方便污物的排出。

[0031] 实施例2

[0032] 在实施例1的基础上,所述第一传动轴17与旋转套19接触处的外壁设有至少两圈第二密封垫25。通过设置第二密封垫25,可防止通道2内的水向外泄漏。

[0033] 需要说明的是,在本文中,诸如第一和第二等之类的关系术语仅仅用来将一个实体或者操作与另一个实体或操作区分开来,而不一定要求或者暗示这些实体或操作之间存在任何这种实际的关系或者顺序。而且,术语“包括”、“包含”或者其任何其他变体意在涵盖非排他性的包含,从而使得包括一系列要素的过程、方法、物品或者设备不仅包括那些要素,而且还包括没有明确列出的其他要素,或者是还包括为这种过程、方法、物品或者设备所固有的要素。在没有更多限制的情况下,由语句“包括一个……”限定的要素,并不排除在包括所述要素的过程、方法、物品或者设备中还存在另外的相同要素。

[0034] 尽管已经示出和描述了本实用新型的实施例,对于本领域的普通技术人员而言,可以理解在不脱离本实用新型的原理和精神的情况下可以对这些实施例进行多种变化、修改、替换和变型,本实用新型的范围由所附权利要求及其等同物限定。

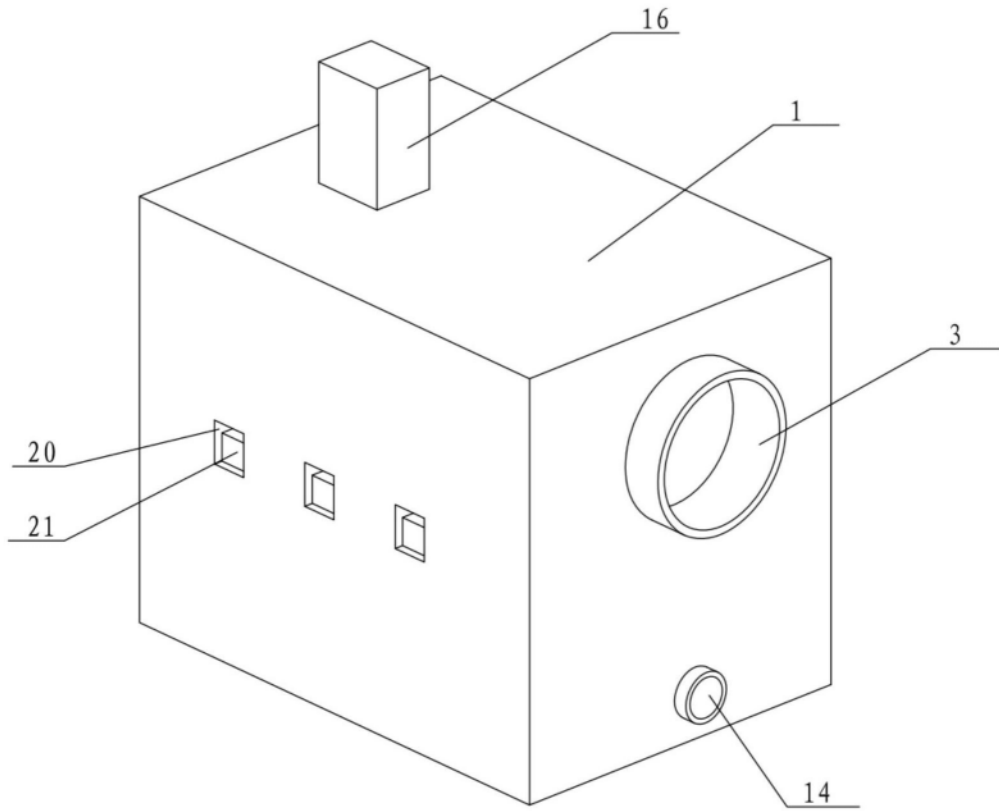


图1

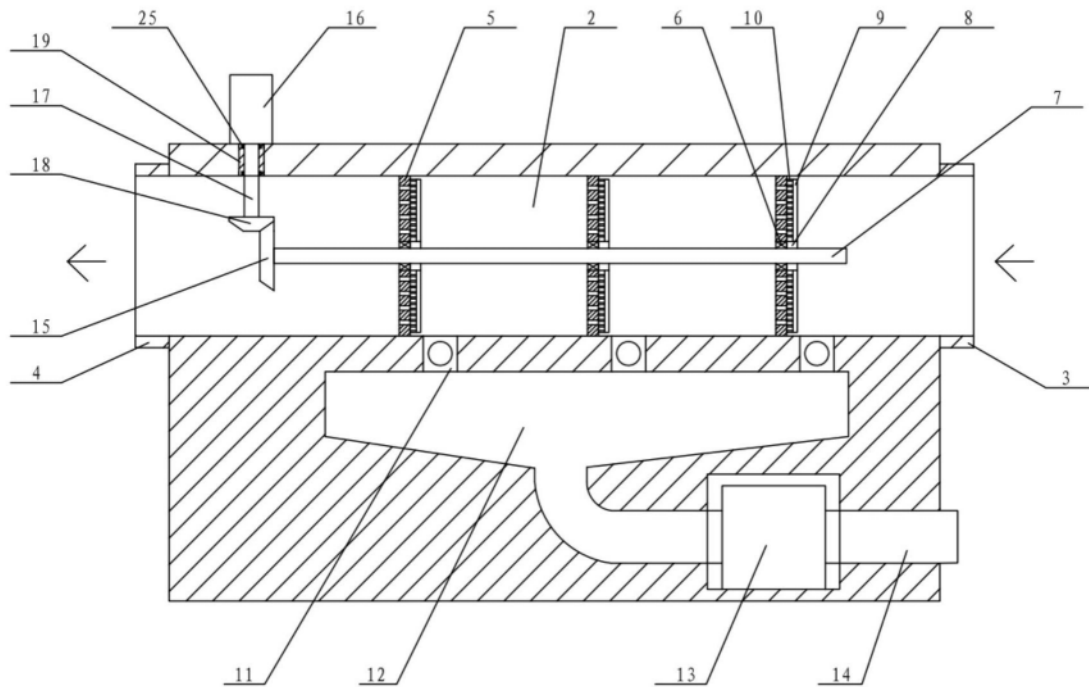


图2

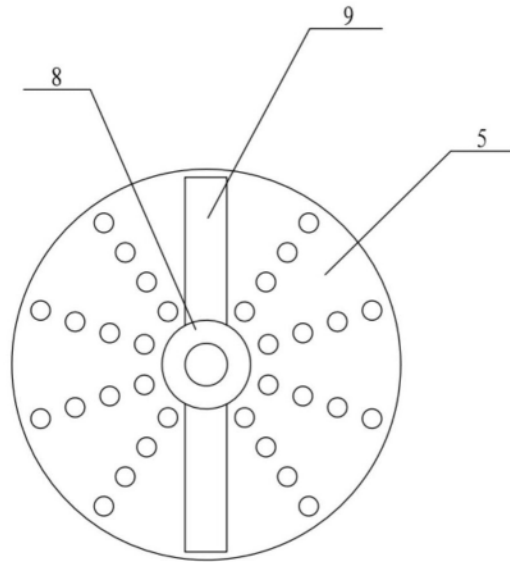


图3

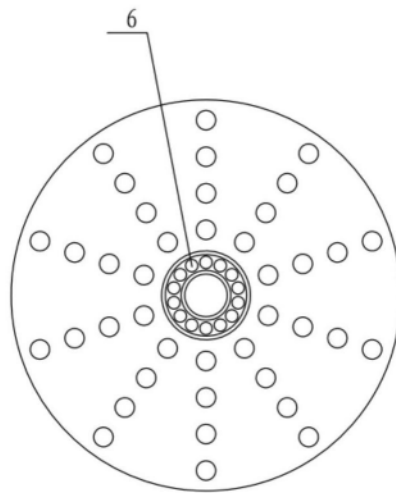


图4

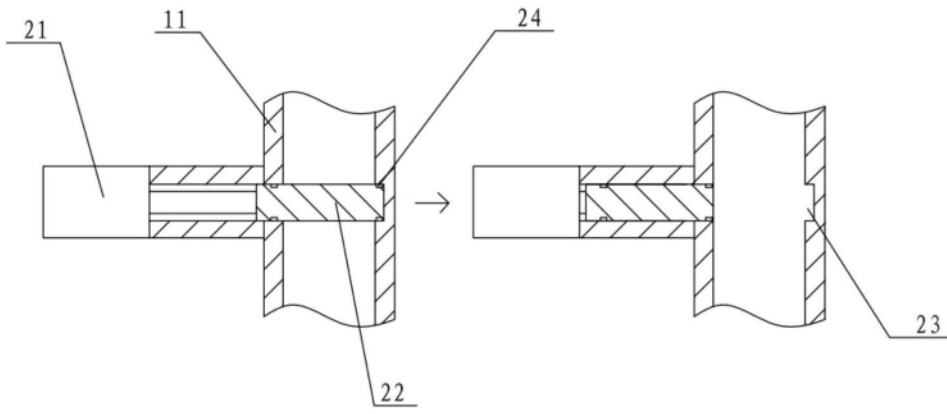


图5