

# (12) 按照专利合作条约所公布的国际申请

(19) 世界知识产权组织  
国际局

(43) 国际公布日  
2017年2月2日 (02.02.2017)



(10) 国际公布号  
WO 2017/016348 A1

- (51) 国际专利分类号:  
F24F 1/00 (2011.01) F24F 13/12 (2006.01)
- (21) 国际申请号: PCT/CN2016/086684
- (22) 国际申请日: 2016年6月22日 (22.06.2016)
- (25) 申请语言: 中文
- (26) 公布语言: 中文
- (30) 优先权:  
2015104571001 2015年7月30日 (30.07.2015) CN
- (71) 申请人: 青岛海尔空调器有限总公司 (QINGDAO HAIER AIR CONDITIONER GENERAL CORP., LTD.) [CN/CN]; 中国山东省青岛市崂山区海尔路1号海尔工业园, Shandong 266101 (CN)。
- (72) 发明人: 耿宝寒 (GENG, Baohan); 中国山东省青岛市崂山区海尔路1号海尔工业园, Shandong 266101 (CN)。 李雄威 (LI, Xiongwei); 中国山东省青岛市崂山区海尔路1号海尔工业园, Shandong 266101 (CN)。 郝本华 (HAO, Benhua); 中国山东省青岛市崂山区海尔路1号海尔工业园, Shandong 266101 (CN)。 徐中华 (XU, Zhonghua); 中国山东省青岛市崂山区海尔路1号海尔工业园, Shandong 266101 (CN)。 候延慧 (HOU, Yanhui); 中国山东省青岛市

崂山区海尔路1号海尔工业园, Shandong 266101 (CN)。 李美花 (LI, Meihua); 中国山东省青岛市崂山区海尔路1号海尔工业园, Shandong 266101 (CN)。

- (74) 代理人: 青岛联智专利商标事务所有限公司 (QINGDAO LZ PATENT AND TRADEMARK OFFICE CO., LTD.); 中国山东省青岛市市南区香港中路18号福泰广场B座505室, Shandong 266071 (CN)。
- (81) 指定国 (除另有指明, 要求每一种可提供的国家保护): AE, AG, AL, AM, AO, AT, AU, AZ, BA, BB, BG, BH, BN, BR, BW, BY, BZ, CA, CH, CL, CN, CO, CR, CU, CZ, DE, DK, DM, DO, DZ, EC, EE, EG, ES, FI, GB, GD, GE, GH, GM, GT, HN, HR, HU, ID, IL, IN, IR, IS, JP, KE, KG, KN, KP, KR, KZ, LA, LC, LK, LR, LS, LU, LY, MA, MD, ME, MG, MK, MN, MW, MX, MY, MZ, NA, NG, NI, NO, NZ, OM, PA, PE, PG, PH, PL, PT, QA, RO, RS, RU, RW, SA, SC, SD, SE, SG, SK, SL, SM, ST, SV, SY, TH, TJ, TM, TN, TR, TT, TZ, UA, UG, US, UZ, VC, VN, ZA, ZM, ZW。
- (84) 指定国 (除另有指明, 要求每一种可提供的地区保护): ARIPO (BW, GH, GM, KE, LR, LS, MW, MZ, NA, RW, SD, SL, ST, SZ, TZ, UG, ZM, ZW), 欧亚 (AM, AZ, BY, KG, KZ, RU, TJ, TM), 欧洲 (AL, AT, BE, BG, CH,

[见续页]

(54) Title: VERTICAL AIR CONDITIONER

(54) 发明名称: 立式空调

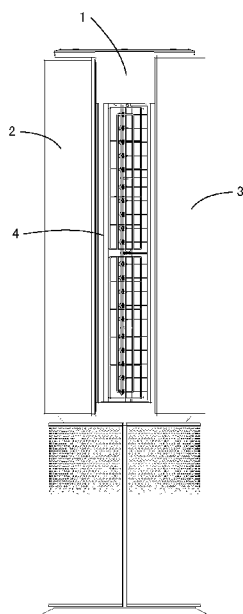


图 2

(57) Abstract: Provided is a vertical air conditioner, comprising an air conditioner body (100). The air conditioner body (100) comprises an air conditioner main body (1), and an air supply channel is formed inside the air conditioner main body (1). The air conditioner further comprises a first panel (2), a second panel (3), a first panel driving mechanism (5) and a second panel driving mechanism. When the air conditioner is powered on, the first panel driving mechanism and the second panel driving mechanism drive the first panel (2) and the second panel (3) respectively to slide away from each other so that an air outlet (4) can be formed between the first panel (2), the second panel (3) and an air outlet end of the air supply channel; and when the air conditioner is powered off, the first panel driving mechanism and the second panel driving mechanism drive the first panel (2) and the second panel (3) respectively to slide towards each other so that the air outlet (4) can be closed. With the vertical air conditioner, there is no need for an air outlet to be directly formed in the panels and no need for an air guide plate to be additionally provided on the air outlet either, thus avoiding the problems of poor appearance and dust entering the gaps which are easily formed due to the provision of the air guide plate.

(57) 摘要:

[见续页]



WO 2017/016348 A1



CY, CZ, DE, DK, EE, ES, FI, FR, GB, GR, HR, HU, IE, IS, IT, LT, LU, LV, MC, MK, MT, NL, NO, PL, PT, RO, RS, SE, SI, SK, SM, TR), OAPI (BF, BJ, CF, CG, CI, CM, GA, GN, GQ, GW, KM, ML, MR, NE, SN, TD, TG)。

**本国际公布:**

— 包括国际检索报告(条约第 21 条(3))。

---

一种立式空调, 包括空调本体(100), 该空调本体(100)包括空调主体(1), 在空调主体(1)内形成有送风风道, 该空调还包括第一面板(2)和第二面板(3), 以及在空调上电时分别驱动第一面板(2)和第二面板(3)背向滑动以在第一面板(2)与第二面板(3)及送风风道的出风端之间形成出风口(4)、而在空调断电时分别驱动第一面板(2)和第二面板(3)相向滑动以关闭出风口(4)的第一面板驱动机构(5)和第二面板驱动机构。该立式空调, 无需在面板上直接开出风口, 也无需在出风口上再额外设置导风板, 避免了因设置导风板造成的外观美观性差、容易产生缝隙而进灰尘等问题的发生。

# 说明书

## 发明名称：立式空调

### 技术领域

[0001] 本发明属于空气调节技术领域，具体地说，是涉及一种立式空调。

### 背景技术

[0002] 立式空调因出风量大、制冷制热能力强等特点，被广泛应用在办公场所、公共场所及家庭客厅中。

[0003] 现有立式空调大多为前出风方式，空调面板固定，在面板上开设出风口，在出风口处设置导风板。在空调关机时，导风板闭合出风口，与面板平面基本匹配，形成整体式面板结构。在空调开机时，导风板转动，打开出风口，换热后的热交换风从出风口吹出，对室内空气进行冷或热的温度调节。

[0004] 现有这种立体空调结构中，由于依靠导风板打开或闭合出风口，需要单独生成面板和导风板，并进行两部分的装配。而且，如果导风板生产过程中工艺控制不准，极容易在导风板关闭出风口时不能与面板形成一致性，影响外观。如果导风板与面板间留有缝隙，不仅影响美观性，环境中的灰尘等容易通过缝隙进入到空调内部。尤其是导风板长时间使用后，受出风口冷热风的交替影响，导风板易发生变形，在不能完全关闭出风口，使得导风板与面板之间留有的缝隙增大，进一步影响了空调外观美观性，增加了灰尘从缝隙进入到空调内部的几率，影响空调内部结构件的使用寿命和空调送风性能。

### 技术问题

[0005] 本发明的目的是提供一种立式空调，解决现有空调在面板上开设出风口、采用单独的导风板开闭出风口存在的上述问题。

### 问题的解决方案

#### 技术解决方案

[0006] 为实现上述发明目的，本发明采用下述技术方案予以实现：

[0007] 一种立式空调，包括空调本体，所述空调本体包括空调主体，在所述空调主体内形成有送风风道，所述空调还包括第一面板和第二面板，以及在空调上电时

分别驱动所述第一面板和所述第二面板背向滑动以在所述第一面板与所述第二面板及所述送风风道的出风端之间形成出风口、而在空调断电时分别驱动所述第一面板和所述第二面板相向滑动以关闭所述出风口的第一面板驱动机构和第二面板驱动机构。

## 发明的有益效果

### 有益效果

[0008] 与现有技术相比，本发明的优点和积极效果是：本发明通过设置面板驱动机构驱动两面板滑动，利用面板的背向滑动形成出风口，而利用面板的相向滑动关闭出风口，无需在面板上直接开出风口，也无需在出风口上再额外设置导风板，避免了因设置导风板造成的外观美观性差、容易产生缝隙而进灰尘等问题的发生。

[0009] 结合附图阅读本发明的具体实施方式后，本发明的其他特点和优点将变得更加清楚。

## 对附图的简要说明

### 附图说明

[0010] 图1 是本发明立式空调一个实施例关闭出风口时的主视图；

[0011] 图2是本发明立式空调一个实施例打开出风口时的主视图；

[0012] 图3是本发明立式空调一个实施例去掉部分面板后的结构示意图；

[0013] 图4是本发明立式空调一个实施例面板的背面结构示意图；

[0014] 图5是本发明立式空调一个实施例面板装配结构分解图；

[0015] 图6是图1实施例立式空调的结构分解图；

[0016] 图7是图6中基座的立体图；

[0017] 图8是图7基座的结构分解图；

[0018] 图9是图6中连接件的立体图。

## 发明实施例

### 本发明的实施方式

[0019] 为了使本发明的目的、技术方案及优点更加清楚明白，以下将结合附图和实施

例，对本发明作进一步详细说明。

[0020] 图1至图9所示为本发明立式空调的一个实施例。其中，图1和图2分别是该实施例关闭出风口和打开出风口时的主视图，图3是去掉部分面板后的结构示意图，图4是面板的背面结构示意图，图5是面板装配结构分解图，图6是该实施例立式空调的结构分解图，图7和图8分别是基座的立体图和结构分解图，而图9是连接件的立体图。

[0021] 如图1和图2所示意，该实施例的立式空调包括整体呈圆柱体的基座7和空调本体100，基座7和空调本体100可拆卸式装配。但并不局限于圆柱体结构，还可以是其他结构。例如，空调本体100和基座7均为长方体结构，等等。在该立式空调中，基座7作为空调本体100的整体底座，放置在地面上，将空调本体100抬高一定高度。空调本体100作为实现空调制冷、制热、除湿等基本空气调节功能的结构，包括空调主体1，在空调主体1内形成有送风风道、换热器、风机等（图中未示出）。空调本体100还包括有第一面板2和第二面板3。第一面板2和第二面板3作为空调本体100的前面板，左、右对称地形成在空调主体1的外侧。其中，第一面板2和第二面板3不是固定在空调主体1上，而是能够在面板驱动机构的驱动下滑动。具体来说，在空调主体1的边框上、对应着第一面板2和第二面板3的上边缘和/或下边缘处形成有滑槽11，第一面板2和第二面板3的上边缘和/或下边缘插入在滑槽11内，在面板驱动机构的驱动下在滑槽11内、围绕着空调主体1滑动。或者，在空调主体1的边框上、对应着第一面板2和第二面板3的上边缘和/或下边缘处形成有滑轨（图中未示出），第一面板2和第二面板3的上边缘和/或下边缘形成有滑槽，包裹在空调主体1的滑轨外，在面板驱动机构的驱动下，第一面板2和第二面板3也将围绕着空调主体1滑动。通过控制两面板围绕着空调主体1滑动，使得面板能够与空调主体1比较紧密地贴合，而非远离空调主体1，减少了在空调上电、面板滑开后对空间的占用，便于空调在房间的安装、布局。

[0022] 其中，面板驱动机构包括驱动第一面板2的第一面板驱动机构5和驱动第二面板3的第二面板驱动机构（图中未示出）。面板驱动机构的详细结构可参见图3、图4及图5所示。而且，在空调上电时，第一面板驱动机构5驱动第一面板2、第二面板驱动机构驱动第二面板3，使得第一面板2和第二面板3背向滑动。例如，

第一面板2向左或左后方滑动，而第二面板3向右或右后方滑动，从而，在第一面板2、第二面板3及送风风道的出风端之间形成出风口4。那么，热交换器热交换后的空气将从送风风道及出风口4吹出到室内。而在空调断电时，第一面板驱动机构5驱动第一面板2、第二面板驱动机构驱动第二面板3，使得第一面板2和第二面板3相向滑动。例如，第一面板2向右滑动，而第二面板3向左滑动，直至第一面板2和第二面板3接触或重叠，从而将出风口4关闭。

[0023] 通过设置面板驱动机构驱动两面板滑动，利用面板的背向滑动形成出风口，而利用面板的相向滑动关闭出风口，无需在面板上直接开出风口，也无需在出风口上再额外设置导风板，避免了因设置导风板造成的外观美观性差、容易产生缝隙而进灰尘等问题的发生。

[0024] 参见图3、图4及图5所示，同时结合图1和图2所示意，面板驱动机构采用齿轮与齿条的配合来实现。而且，对于长度较大的面板，为保证滑动的稳定性，优选采用在面板的上端和下端各设置一套驱动机构，同步对面板进行驱动。以第一面板驱动机构5为例，其具体结构如下：

[0025] 第一面板驱动机构5包括位于第一面板1上端部的第一齿条51、第一电机52及第一齿轮53形成的上端驱动机构和位于第一面板1下端部的第二齿条56、第二电机57及第二齿轮58形成的下端驱动机构。其中，第一齿条51固设在第一面板1靠近空调主体1上端的滑槽11处的上端部，第一电机52固设在空调主体1上、与第一齿条51相对应的位置处，第一齿轮53与第一电机52转动连接，并在第一面板2装配到位后与第一齿条51啮合。而且，第一电机52容置于第一电机盒54内；而第一电机盒54又与第一齿轮53一同容置于第一齿轮盒55内。从而，利用电机盒及齿轮盒隐藏、保护相应的结构件。下端驱动机构的结构与上端驱动机构相类似，具体来说，第二齿条56固设在第一面板1的下端部，第二电机57固设在空调主体1上、与第二齿条56相对应的位置处，第二齿轮58与第二电机57转动连接，并在第一面板2装配到位后与第二齿条52啮合。同样的，第二电机57和第二齿轮58也通过电机盒、齿轮盒等进行隐藏和保护。

[0026] 驱动机构在驱动面板滑动时，面板滑动到位可以通过多种方式来实现，例如，可以通过程序对电机进行控制来实现，也可以通过机械机构来实现。在该实施

例中，结合驱动机构的结构，采用限位结构的机械方式对面板滑动进行限位。具体来说，仍以第一面板驱动机构5为例，在第一齿条51上形成有第一限位部511，具体来说是一限位块；在空调主体1上形成有与第一限位部511配合的第二限位部59，例如是限位开关。此处所说第二限位部59形成在空调主体1上，可以是直接固定在空调主体1上，也包括形成在与空调主体1固定在一起的其他部件上，如第一齿轮盒55上，本质是与空调主体1固定、且能够与第一限位部511配合进行滑动限位。当第一限位部511与第二限位部59接触后，空调控制系统接收到相应的限位信号，将控制驱动机构的电机停止转动，面板保持在该位置，不再滑动，实现滑动限位。此外，也可以同时在第二齿条56上形成限位部，在空调主体1上形成与第二齿条56上的限位部配合的限位部，使得面板的上部和下部均能够进行限位。当然，也可以是仅在下部的驱动机构上形成匹配的限位结构。

[0027] 对于长度较大的面板，除了采用两端均设置驱动机构来保持其滑动稳定性之外，还可以通过增设滑轨的方式进一步加强平稳、顺畅地滑动性能。仍以第一面板2为例，在该实施例中，在第一面板2的背面中部设置有第一滑轨支架21，在空调主体1上、与第一滑轨支架21对应的位置处设置有第一滑轨12。在第一面板2装配到空调主体1之后，第一滑轨12搭接在第一滑轨支架21上，第一面板2滑动时，通过第一滑轨12与第一滑轨支架21的限位和导向，使得第一滑轨支架21沿第一滑轨12滑动，从而使得整个面板1能够更加顺畅、稳定地滑动。或者，也可以在第一面板2的背面设置滑轨，而在空调主体1上设置对应的滑轨支架，均能够实现加强第一面板2平稳、顺畅滑动性能的目的。

[0028] 第二面板驱动机构以及其他辅助结构，均可以参考上述第一面板所对应的结构，在此不作具体阐述。

[0029] 结合图6至图9所示意，在该实施例中，基座7包括基座本体71，在基座本体71上具有装配部7121，利用该装配部7121，使得基座7能够与空调本体100实现可拆卸式装配。从而，基座7成为与空调本体100基本独立的结构。在基座本体71上形成有本体进风口7141和本体出风口7151，在基座本体71内部形成有空腔，在空腔内形成有风机722和空气处理模块73。此处的空气处理模块73，是指实现不同于传统空调对空气的制热、制冷、除湿等基本处理功能的模块，也即实现

对空气加湿、净化、清新等附加功能的模块。

[0030] 由于基座本体71上形成有本体进风口7141和本体出风口7151，在基座本体71内部形成有风机722和空气处理模块73，从而，基座7自身形成了一个独立的送风系统。通过合理的结构设计，使得风机722工作时，将外部的风经本体进风口7141吸入到基座本体71内部，经过空气处理模块73处理，然后从本体出风口7151吹出，实现了利用空气处理模块73对空气的处理。例如，空气处理模块73为加湿模块，将对环境中的空气进行加湿；若空气处理模块73为净化模块，则将对环境中的空气进行净化；若空气处理模块73为香薰除异味模块，则将对环境中的空气进行香薰除异味处理，等等。而且，由于该基座7与空调本体100基本独立，可以单独控制，实现附加空气处理功能与空调原有基本功能的独立运行；由于基座7不依赖空调本体100的原有空间和风道结构，不会影响空调原有的空气调节性能，无需对空调风道结构做特殊设计，简化了实现多空气调节功能的结构和设计。

[0031] 具体来说，基座本体71包括有底座711、基座主体712、基座支撑713、后壳714和前壳715。底座711作为整个基座7的底盘结构，与基座主体712可拆卸式连接。例如，通过螺钉、卡扣等实现可拆卸式连接。基座主体712上、与底座711相对的顶端上形成整个基座7的装配部7121，因而，装配部7121位于整个基座7的顶部。基座主体712内部形成有空腔，用来容纳要装配的风机722、空气处理模块73等结构。这样一来，势必会使得基座主体712的支撑强度变差。为增加整个基座7的支撑强度和支撑稳固性，在底座711和基座主体712之间、具体来说是在底座711和装配部7121之间形成有基座支撑713。基座主体712外周形成有包裹基座主体712的外壳。具体而言，包裹基座主体712的外壳包括后壳714和前壳715，且前壳715分为左、右两部分。后壳714及前壳715均分别与底座711、基座主体712及基座支撑713通过卡扣、螺钉等固定连接。本体进风口7141形成在后壳714上，用来引入外部的空气；本体出风口7151形成在前壳715上，用来送出经空气处理模块73处理后的空气。

[0032] 在基座主体712所形成的空腔中形成有出风组件72，该出风组件72包括有出风框721，风机722形成在出风框721内。具体而言，出风组件72与基座主体712通

过卡扣、螺钉等固定；风机722为离心风机，固定在出风框721内。出风框721两端开口，一端朝向底座711，另一端朝向装配部7121。出风框721朝向底座711的一端形成出风框进风口7211，并与基座本体71上的本体进风口7141相通；出风框721朝向装配部7121的一端形成出风框第二出风口7213。在出风框721上、出风框进风口7211与出风框第二出风口7213之间形成有出风框第一出风口7212。出风框第一出风口7212与基座本体71上的本体出风口7131相通。优选的，出风框第一出风口7212以出风角度大于 $180^{\circ}$ 的结构形成在出风框721的侧面上，从而，增大出风范围。在该实施例中，出风框第一出风口7212包括有间隔分布在出风框721侧面上的三个出风口，能够形成 $270^{\circ}$ 左右的送风角度。空气处理模块73也形成在出风框721上，具体来说，空气处理模块73形成在出风框进风口7211和出风框第一出风口7212之间。优选的，空气处理模块73以可抽拉式结构形成在出风框721上，方便售后和用户更换同类型的空气处理模块，以及根据需要安装实现不同空气处理功能的空气处理模块，方便使用，并满足用户个性化需求。

[0033] 在基座主体712所形成的空腔中、出风组件72的下方形成有电器箱体74。该电器箱体74中可以放置基座7的控制板，还可以放置与基座7装配的空调本体100的控制板，优选将基座7及空调本体100的控制板均放置于该电器箱体74中。而且，电器箱体74远离基座本体71上的本体进风口7141，能够在电器箱体74、本体进风口7141及空气处理模块73之间形成进风腔75，保证基座7顺畅地进风和出风。

[0034] 对于装配部7121，其上形成有装配部出风口（图中未标注）、导线开口71211和连机管开口71212。其中，装配部出风口与出风组件72上的出风框第二出风口7213相通。而且，在空调本体100通过装配部7121与基座7装配后，空调本体100将与装配部7121之间形成结合部出风口91，该结合部出风口91与装配部出风口相通。从而，经空气处理模块73处理后的空气，除了从出风框第一出风口7212和本体出风口7151吹出之外，还可以通过出风框第二出风口7213、装配部出风口及结合部出风口91吹出，也即还从基座7的顶部、空调本体100的底部吹出，从而，实现了多角度、多高度的全方位送风，增加了立式空调的出风范围和出风方式。导线开口71211提供与电器箱体74电连接的各导线的通道，可以将空调

本体100的带电部件与电器箱体74相连接的导线通过该导线开口71211伸出基座本体71而进入到空调本体100中。连机管开口71212提供连接空调本体100与空调室外机的连机管的通道。

[0035] 采用上述结构的基座7与空调本体100结合所构成的立式空调，结构合理，出风范围大，出风方式多，能够实现模块化生产、装配，方便进行个性化选择。

[0036] 而且，在结合部出风口91上形成有出风格栅92，以梳理出风风向。而且，在结合部出风口91上、出风格栅92外侧设置有出风盖板93，用于打开/关闭结合部出风口91，控制结合部出风口91是否出风。譬如，出风盖板93以与基座7或/和空调本体100卡扣式连接结构形成在结合部出风口91处，用户可以手动拆装出风盖板93。如果希望结合部出风口91出风，则将出风盖板93拆卸下来，打开结合部出风口91，则基座7的风机722上电工作后，经空气处理模块73处理后的空气从结合部出风口91吹出。如果出风盖板93装配在结合部出风口91上，关闭该出风口的出风，则即使风机722上电工作，也不会有空气从结合部出风口91吹出，出风范围和出风方式可控性高。作为优选实施方式，出风格栅92和出风盖板93均呈环状，从而可以实现环形出风，出风角度大，送风范围广。

[0037] 为便于基座7与空调本体100的装配，增加两者的装配强度，空调本体100将通过连接件8与基座7进行可拆卸式装配。具体来说，连接件8与基座7及空调本体100外形结构类似的圆盘或方形盘，装配时，先将连接件8通过连接件固定板83固定到基座7的装配部7121上，然后，再将空调本体100与连接件8固定。在空调本体100与基座7通过连接件8连接固定时，结合部出风口91将形成在装配部7121与连接件8之间。而且，连接件8的底面上开设与装配部7121上的导线开口71211相对应的导线开口81，以及与装配部7121上的连机管开口71212相对应的连机管开口82。且，在导线开口81与连机管开口82处均设置密封结构，避免结合部出风口91的空气从连接件8处泄露。

[0038] 以上实施例仅用以说明本发明的技术方案，而非对其进行限制；尽管参照前述实施例对本发明进行了详细的说明，对于本领域的普通技术人员来说，依然可以对前述实施例所记载的技术方案进行修改，或者对其中部分技术特征进行等同替换；而这些修改或替换，并不使相应技术方案的本质脱离本发明所要求保

护的技术方案的精神和范围。

## 权利要求书

- [权利要求 1] 一种立式空调，包括空调本体，所述空调本体包括空调主体，在所述空调主体内形成有送风风道，其特征在于，所述空调本体还包括第一面板和第二面板，以及在空调上电时分别驱动所述第一面板和所述第二面板背向滑动以在所述第一面板与所述第二面板及所述送风风道的出风端之间形成出风口、而在空调断电时分别驱动所述第一面板和所述第二面板相向滑动以关闭所述出风口的第一面板驱动机构和第二面板驱动机构。
- [权利要求 2] 根据权利要求1所述的立式空调，其特征在于，所述空调主体的边框上形成有滑槽/轨，所述第一面板和所述第二面板在所述滑槽/轨内、围绕所述空调主体滑动。
- [权利要求 3] 根据权利要求1所述的立式空调，其特征在于，所述第一面板驱动机构包括：  
第一齿条，形成在所述第一面板靠近所述滑槽/轨的一端；  
第一电机，形成在所述空调主体上；  
第一齿轮，与所述第一电机转动连接，并与所述第一齿条啮合；  
所述第二面板驱动机构包括：  
第三齿条，形成在所述第二面板靠近所述滑槽/轨的一端；  
第三电机，形成在所述空调主体上；  
第三齿轮，与所述第三电机转动连接，并与所述第三齿条啮合
- [权利要求 4] 根据权利要求3所述的立式空调，其特征在于，所述第一面板驱动机构还包括：  
第二齿条，形成在与所述第一齿条所在的第一面板的一端相对的第一面板的另一端；  
第二电机，形成在所述空调主体上；  
第二齿轮，与所述第二电机转动连接，并与所述第二齿条啮合；  
所述第二面板驱动机构还包括：  
第四齿条，形成在与所述第三齿条所在的第二面板的一端相对的第二

面板的另一端；

第四电机，形成在所述空调主体上；

第四齿轮，与所述第四电机转动连接，并与所述第四齿条啮合。

[权利要求 5] 根据权利要求4所述的立式空调，其特征在于，所述第一面板驱动机构还包括：

形成在所述第一齿条和/或所述第二齿条上的第一限位部；以及

形成在所述空调主体上、与所述第一限位部配合限位的第二限位部；

所述第二面板驱动机构还包括：

形成在所述第三齿条和/或所述第四齿条上的第三限位部；以及

形成在所述空调主体上、与所述第三限位部配合限位的第四限位部。

[权利要求 6] 根据权利要求1所述的立式空调，其特征在于，在所述第一面板上形成有第一滑轨/第一滑轨支架，在所述空调主体上形成有与所述第一滑轨/第一滑轨支架匹配的第二滑轨支架/第二滑轨；在所述第二面板上形成有第三滑轨/第三滑轨支架，在所述空调主体上形成有与所述第三滑轨/第三滑轨支架匹配的第四滑轨支架/第四滑轨。

[权利要求 7] 根据权利要求6所述的立式空调，其特征在于，所述第一滑轨/第一滑轨支架形成在所述第一面板的中部，所述第三滑轨/第三滑轨支架形成在所述第二面板的中部。

[权利要求 8] 根据权利要求1至7中任一项所述的立式空调，其特征在于，立式空调还包括有与所述空调本体可拆卸式装配的基座，所述基座包括有基座本体，所述基座本体具有装配部，所述基座本体上形成有本体进风口和本体出风口，所述基座本体内部形成有空腔，在所述空腔内形成有风机和空气处理模块。

[权利要求 9] 根据权利要求8所述的立式空调，其特征在于，在所述空腔内形成有出风组件，所述出风组件包括有出风框，所述风机形成在所述出风框内，所述出风框上形成有出风框进风口和出风框第一出风口，所述出风框第一出风口位于所述出风框进风口与所述装配部之间，所述出风框进风口与所述本体进风口相通，所述出风框第一出风口与所述本体

出风口相通。

[权利要求 10] 根据权利要求9所述的立式空调，其特征在于，所述出风框第一出风口以出风角度大于 $180^{\circ}$ 的结构形成在所述出风框的侧面。

[权利要求 11] 根据权利要求9所述的立式空调，其特征在于，所述装配部上形成有装配部出风口，所述出风框上形成有位于所述出风框第一出风口与所述装配部出风口之间的出风框第二出风口，所述出风框第二出风口与所述装配部出风口相通，所述空调本体与所述装配部之间形成结合部出风口，所述结合部出风口与所述装配部出风口相通。

[权利要求 12] 根据权利要求8所述的立式空调，其特征在于，所述空腔内还形成有电器箱体，所述装配部上形成有导线开口和连机管开口，所述电器箱体上连接的导线通过所述导线开口伸出所述基座本体，所述空调本体上的连机管通过所述连机管开口伸入所述基座。

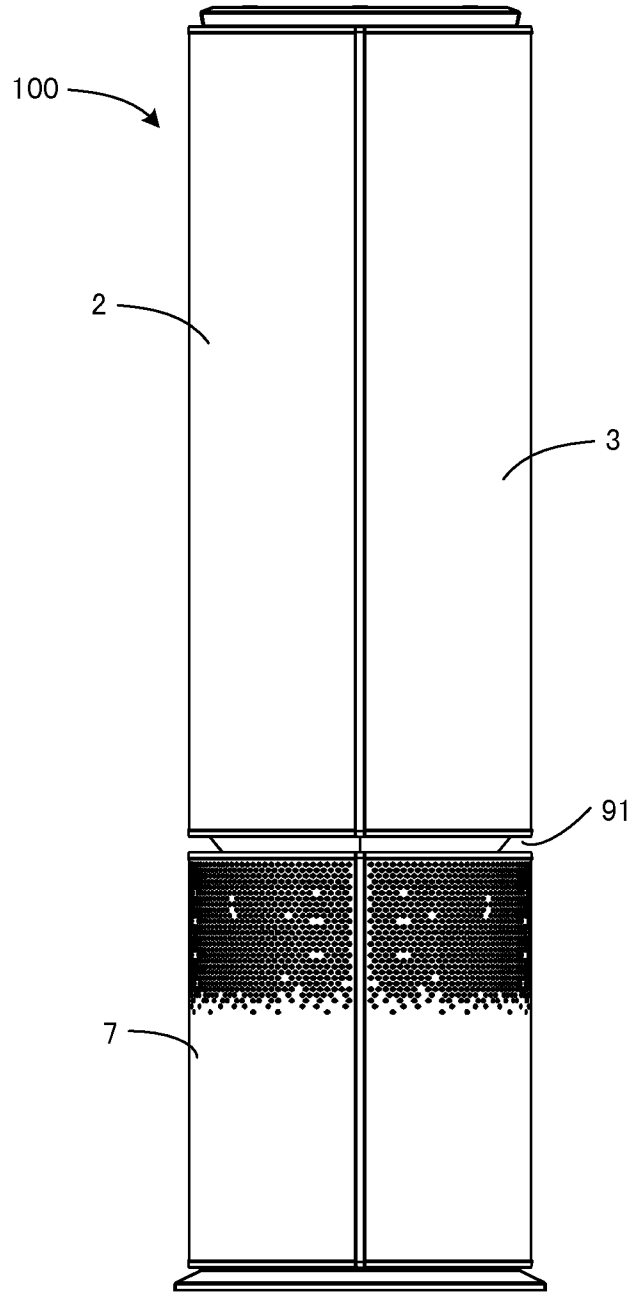


图 1

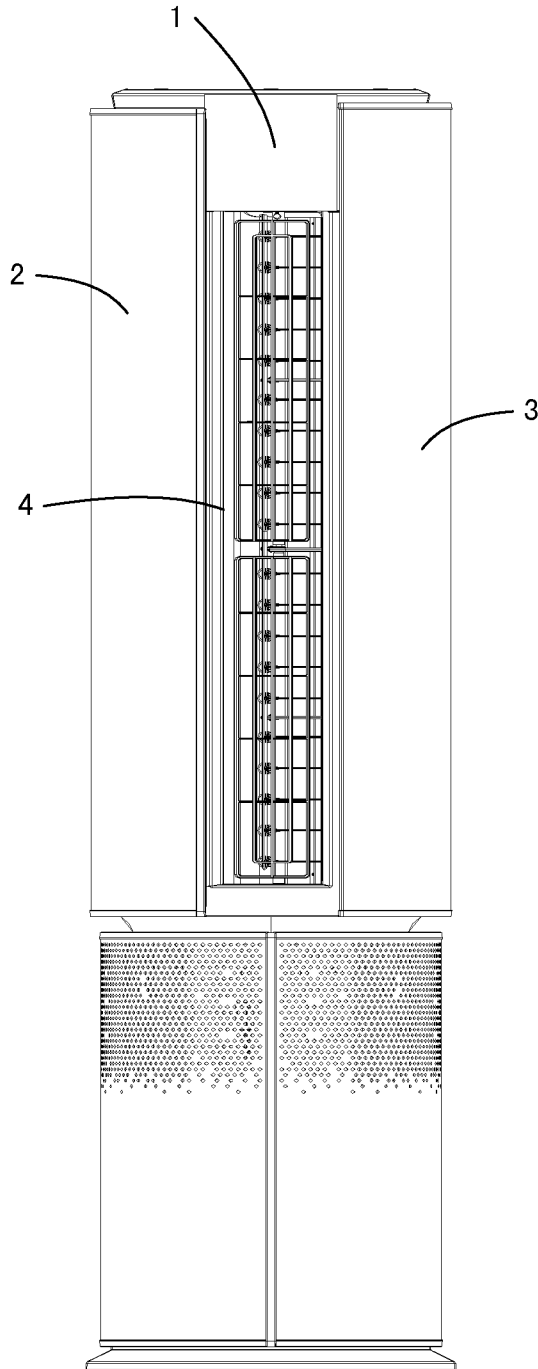


图 2

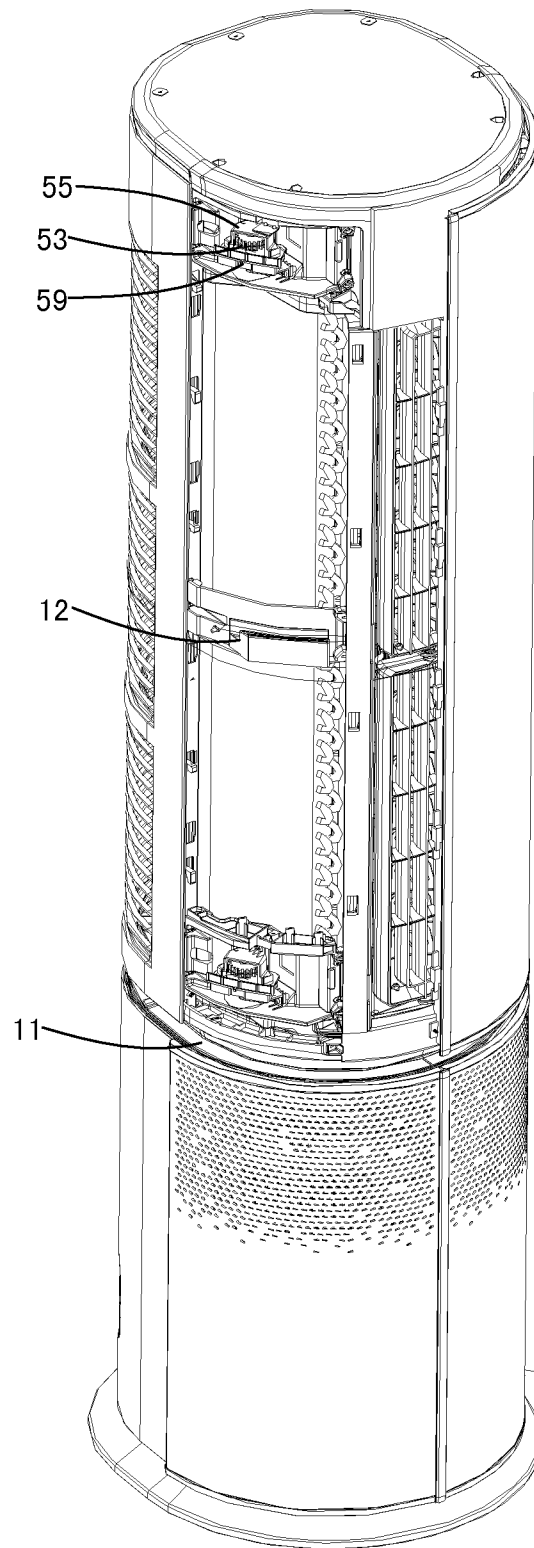


图 3

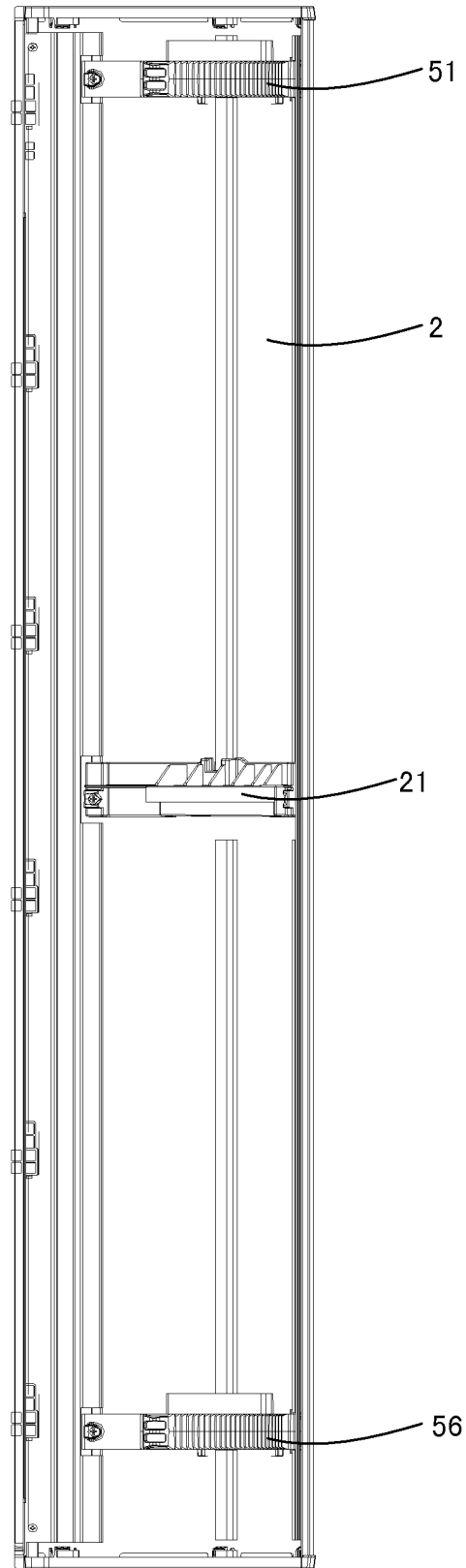


图 4

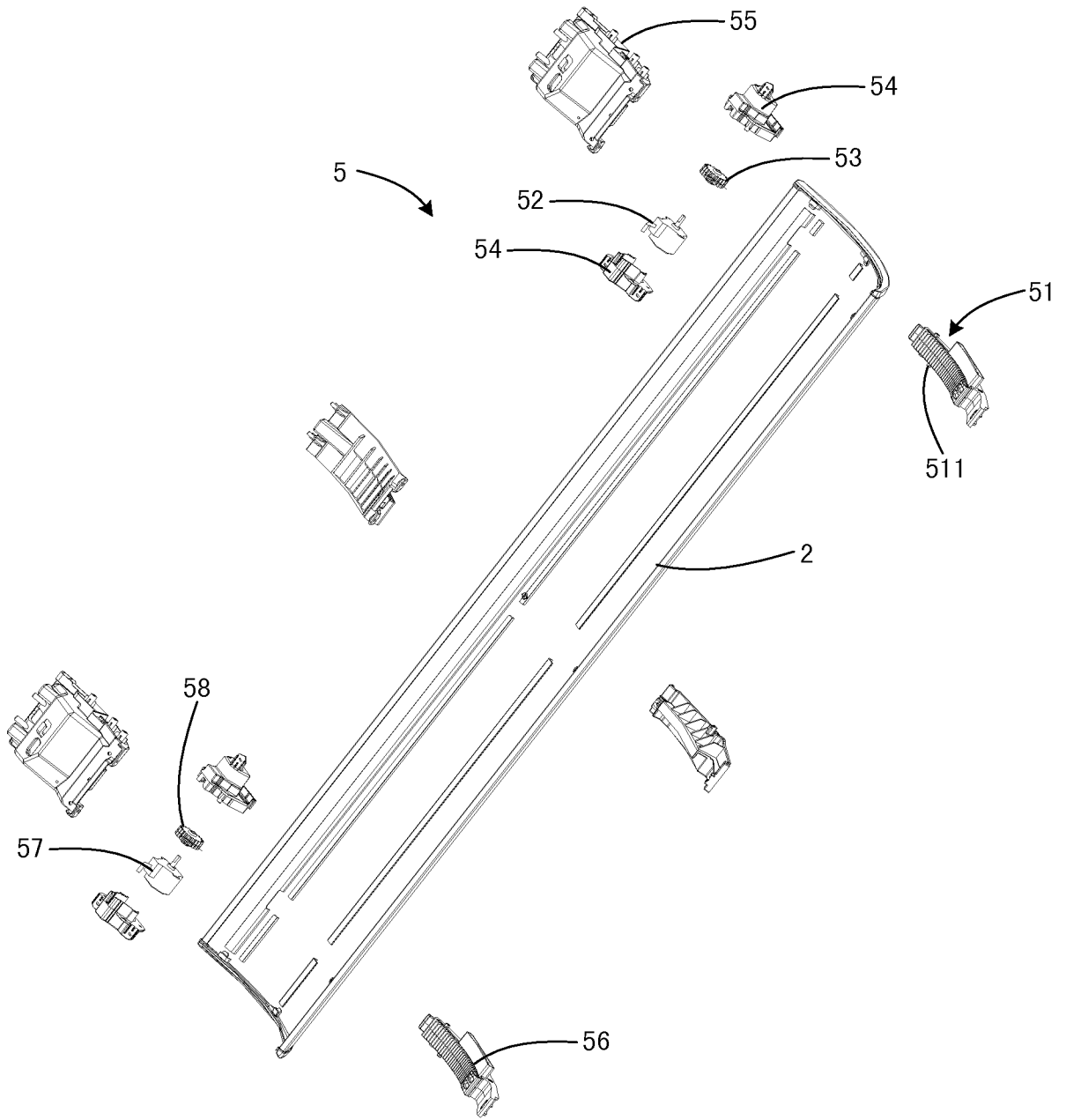


图 5

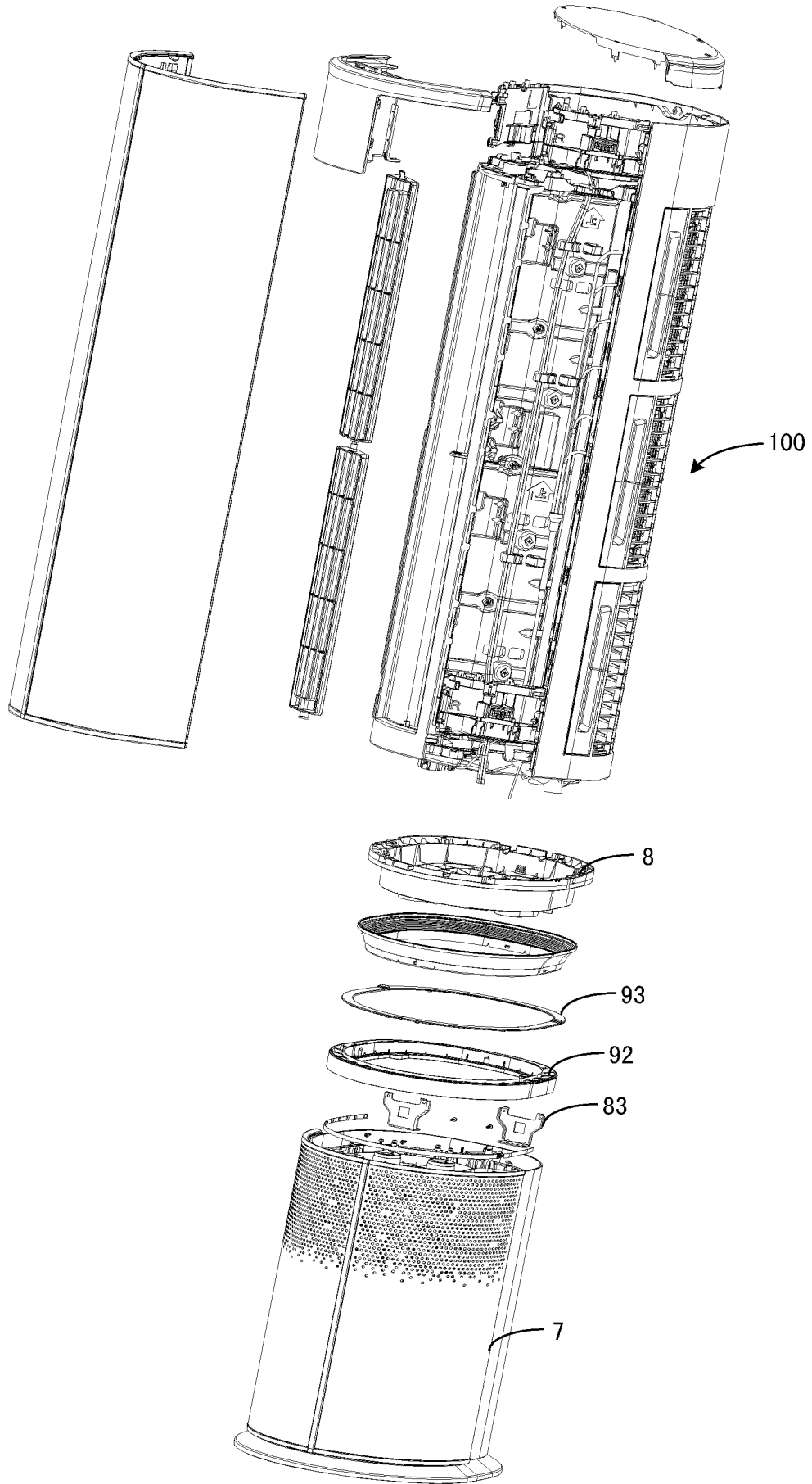


图 6

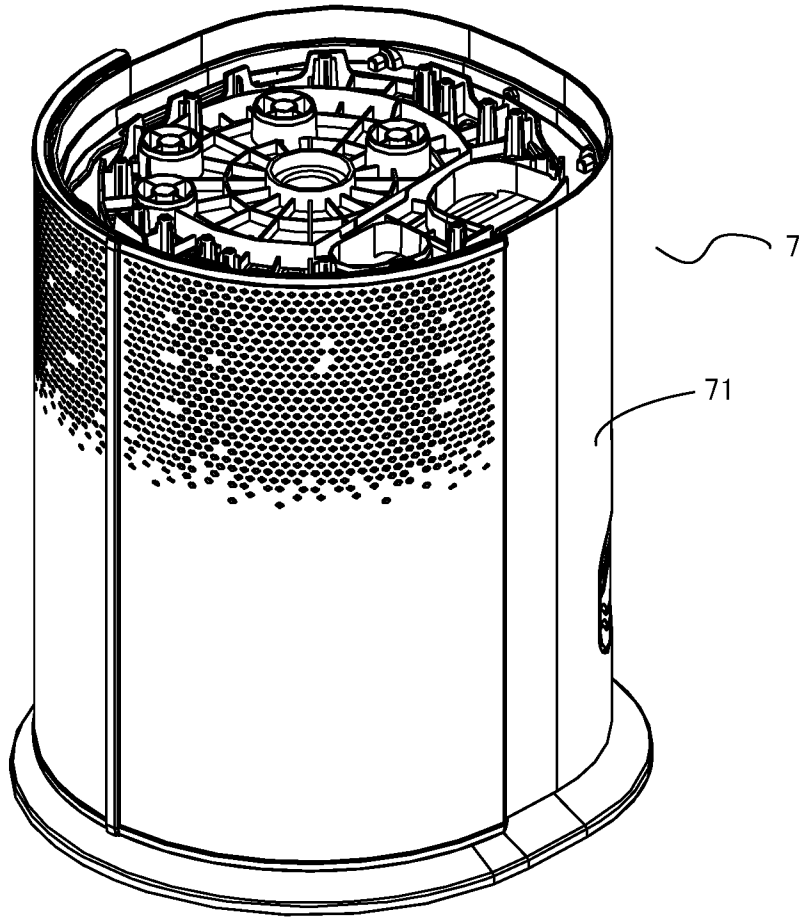


图 7

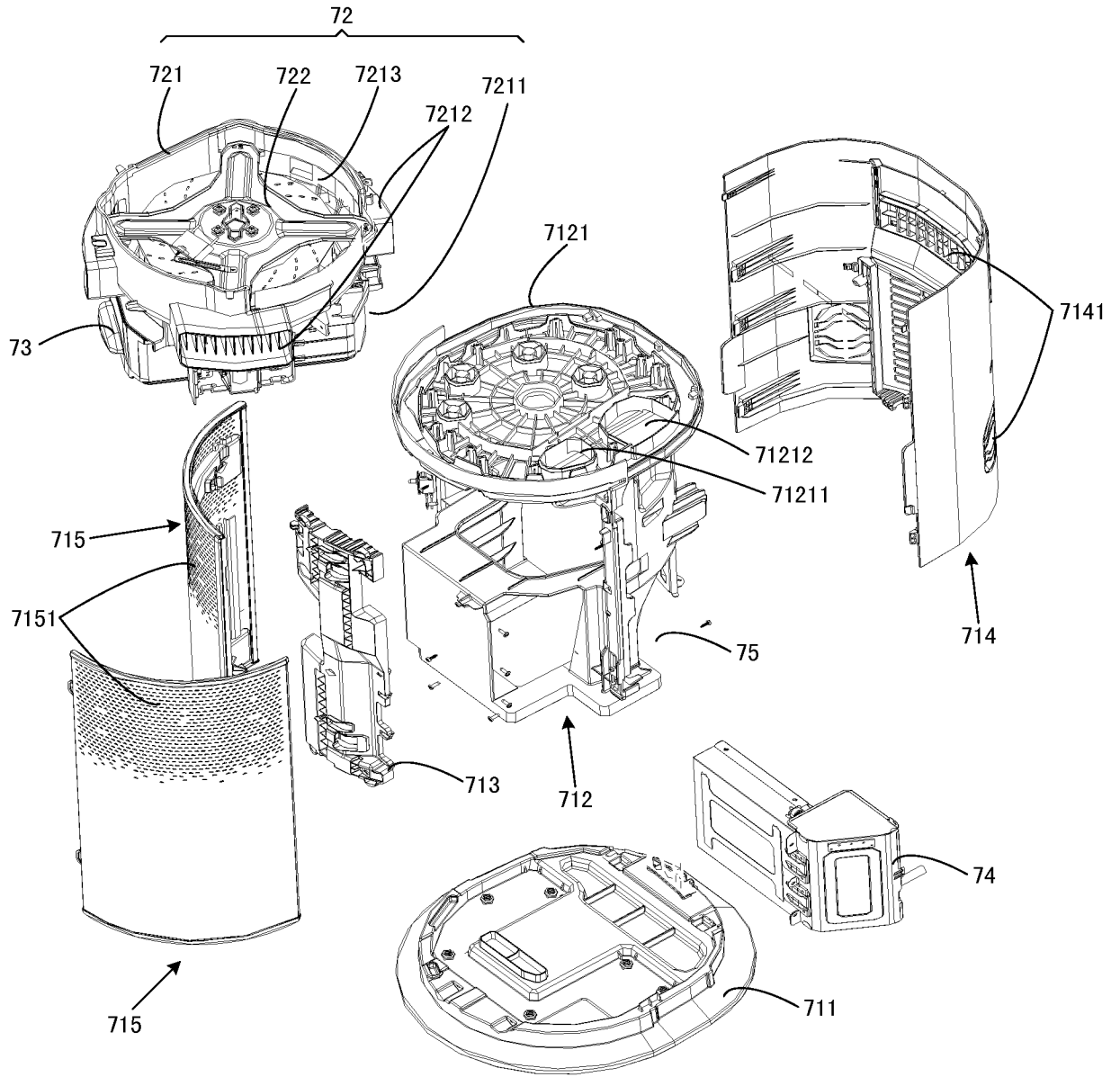


图 8

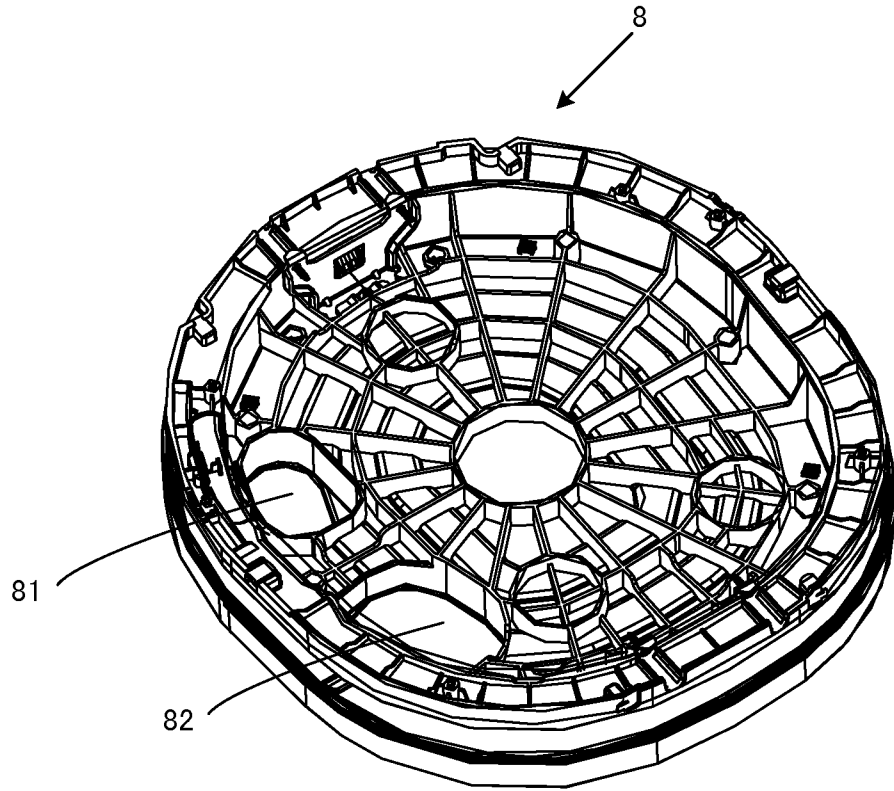


图 9

# INTERNATIONAL SEARCH REPORT

International application No.

**PCT/CN2016/086684**

## A. CLASSIFICATION OF SUBJECT MATTER

F24F 1/00 (2011.01) i; F24F 13/12 (2006.01) i

According to International Patent Classification (IPC) or to both national classification and IPC

## B. FIELDS SEARCHED

Minimum documentation searched (classification system followed by classification symbols)

F24F

Documentation searched other than minimum documentation to the extent that such documents are included in the fields searched

Electronic data base consulted during the international search (name of data base and, where practicable, search terms used)

SIPOABS, CPRS, CNKI, CNABS, DWPI, EPODOC: left and right, open, first, air vent, close, floor type, vertical type, open, first panel, second panel, panel, left, floor, right, slip+, glid+, second

## C. DOCUMENTS CONSIDERED TO BE RELEVANT

Category*	Citation of document, with indication, where appropriate, of the relevant passages	Relevant to claim No.
X	CN 104566909 A (NINGBO AUX AIR-CONDITION CO., LTD.), 29 April 2015 (29.04.2015), description, paragraphs [0056]-[0151], and figures 1-33	1-7
Y	CN 104566909 A (NINGBO AUX AIR-CONDITION CO., LTD.), 29 April 2015 (29.04.2015), description, paragraphs [0056]-[0151], and figures 1-33	8-12
Y	CN 104315608 A (QINGDAO HAIER AIR CONDITIONER CO., LTD.), 28 January 2015 (28.01.2015), description, paragraphs [0056]-[0151], and figures 1-33	8-12
Y	CN 202328531 U (GREE ELECTRIC APPLIANCES, INC. OF ZHUHAI), 11 July 2012 (11.07.2012), description, paragraphs [0033]-[0043], and figures 1-13	8-12
PX	CN 105091102 A (QINGDAO HAIER AIR CONDITIONER CO., LTD.), 25 November 2015 (25.11.2015), claims 1-12	1-12
PX	CN 204943673 U (QINGDAO HAIER AIR CONDITIONER CO., LTD.), 06 January 2016 (06.01.2016), claims 1-12	1-12
A	CN 103727588 A (LG ELECTRONICS INC.), 16 April 2014 (16.04.2014), the whole document	1-12

Further documents are listed in the continuation of Box C.

See patent family annex.

<p>* Special categories of cited documents:</p> <p>“A” document defining the general state of the art which is not considered to be of particular relevance</p> <p>“E” earlier application or patent but published on or after the international filing date</p> <p>“L” document which may throw doubts on priority claim(s) or which is cited to establish the publication date of another citation or other special reason (as specified)</p> <p>“O” document referring to an oral disclosure, use, exhibition or other means</p> <p>“P” document published prior to the international filing date but later than the priority date claimed</p>	<p>“T” later document published after the international filing date or priority date and not in conflict with the application but cited to understand the principle or theory underlying the invention</p> <p>“X” document of particular relevance; the claimed invention cannot be considered novel or cannot be considered to involve an inventive step when the document is taken alone</p> <p>“Y” document of particular relevance; the claimed invention cannot be considered to involve an inventive step when the document is combined with one or more other such documents, such combination being obvious to a person skilled in the art</p> <p>“&amp;” document member of the same patent family</p>
---	---

<p>Date of the actual completion of the international search</p> <p style="text-align: center;">11 September 2016 (11.09.2016)</p>	<p>Date of mailing of the international search report</p> <p style="text-align: center;"><b>30 September 2016 (30.09.2016)</b></p>
<p>Name and mailing address of the ISA/CN:</p> <p>State Intellectual Property Office of the P. R. China No. 6, Xitucheng Road, Jimenqiao Haidian District, Beijing 100088, China Facsimile No.: (86-10) 62019451</p>	<p>Authorized officer</p> <p style="text-align: center;"><b>Ji, Hongjun</b></p> <p>Telephone No.: (86-10) <b>62089997</b></p>

**INTERNATIONAL SEARCH REPORT**

International application No.

**PCT/CN2016/086684****C (Continuation). DOCUMENTS CONSIDERED TO BE RELEVANT**

Category*	Citation of document, with indication, where appropriate, of the relevant passages	Relevant to claim No.
A	CN 104596077 A (GUANGDONG MIDEA HEATING & VENTILATION EQUIPMENT CO., LTD. et al.), 06 May 2015 (06.05.2015), the whole document	1-12
A	CN 202254166 U (GREE ELECTRIC APPLIANCES, INC. OF ZHUHAI), 30 May 2012 (30.05.2012), the whole document	1-12
A	EP 1950501 A1 (LG ELECTRONICS INC.), 30 July 2008 (30.07.2008), the whole document	1-12

**INTERNATIONAL SEARCH REPORT**  
Information on patent family members

International application No.  
**PCT/CN2016/086684**

Patent Documents referred in the Report	Publication Date	Patent Family	Publication Date
CN 104566909 A	29 April 2015	None	
CN 104315608 A	28 January 2015	CN 204141826 U	04 February 2015
		WO 2016000409 A1	07 January 2016
		CN 104329733 A	04 February 2015
		CN 104315696 A	28 January 2015
		WO 2016000404 A1	07 January 2016
		CN 104329763 A	04 February 2015
		WO 2016000413 A1	07 January 2016
CN 202328531 U	11 July 2012	None	
CN 105091102 A	25 November 2015	None	
CN 204943673 U	06 January 2016	None	
CN 103727588 A	16 April 2014	US 9255722 B2	09 February 2016
		EP 2719969 A1	16 April 2014
		US 2014097730 A1	10 April 2014
		KR 20140046667 A	21 April 2014
CN 104596077 A	06 May 2015	None	
CN 202254166 U	30 May 2012	None	
EP 1950501 A1	30 July 2008	None	

国际检索报告

国际申请号

PCT/CN2016/086684

<p>A. 主题的分类</p> <p>F24F 1/00(2011.01)i; F24F 13/12(2006.01)i</p> <p>按照国际专利分类(IPC)或者同时按照国家分类和IPC两种分类</p>																										
<p>B. 检索领域</p> <p>检索的最低限度文献(标明分类系统和分类号)</p> <p>F24F</p> <p>包含在检索领域中的除最低限度文献以外的检索文献</p> <p>在国际检索时查阅的电子数据库(数据库的名称, 和使用的检索词(如使用))</p> <p>SIPOABS, CPRS, CNKI, CNABS, DWPI, EPODOC: 左右, 打开, 滑, 第一, 风口, 关闭, 落地式, 面板, 第二, 立式, 开启, 第一面板, 滑动, 闭合, 第二面板, panel, left, floor, right, , slip+, glid+, second</p>																										
<p>C. 相关文件</p> <table border="1"> <thead> <tr> <th>类型*</th> <th>引用文件, 必要时, 指明相关段落</th> <th>相关的权利要求</th> </tr> </thead> <tbody> <tr> <td>X</td> <td>CN 104566909 A (宁波奥克斯空调有限公司) 2015年 4月 29日 (2015 - 04 - 29) 说明书第[0056]-[0151]段, 图1-33</td> <td>1-7</td> </tr> <tr> <td>Y</td> <td>CN 104566909 A (宁波奥克斯空调有限公司) 2015年 4月 29日 (2015 - 04 - 29) 说明书第[0056]-[0151]段, 图1-33</td> <td>8-12</td> </tr> <tr> <td>Y</td> <td>CN 104315608 A (青岛海尔空调器有限总公司) 2015年 1月 28日 (2015 - 01 - 28) 说明书第[0056]-[0151]段, 图1-33</td> <td>8-12</td> </tr> <tr> <td>Y</td> <td>CN 202328531 U (珠海格力电器股份有限公司) 2012年 7月 11日 (2012 - 07 - 11) 说明书第[0033]-[0043]段, 图1-13</td> <td>8-12</td> </tr> <tr> <td>PX</td> <td>CN 105091102 A (青岛海尔空调器有限总公司) 2015年 11月 25日 (2015 - 11 - 25) 权利要求1-12</td> <td>1-12</td> </tr> <tr> <td>PX</td> <td>CN 204943673 U (青岛海尔空调器有限总公司) 2016年 1月 6日 (2016 - 01 - 06) 权利要求1-12</td> <td>1-12</td> </tr> <tr> <td>A</td> <td>CN 103727588 A (LG电子株式会社) 2014年 4月 16日 (2014 - 04 - 16) 全文</td> <td>1-12</td> </tr> </tbody> </table>			类型*	引用文件, 必要时, 指明相关段落	相关的权利要求	X	CN 104566909 A (宁波奥克斯空调有限公司) 2015年 4月 29日 (2015 - 04 - 29) 说明书第[0056]-[0151]段, 图1-33	1-7	Y	CN 104566909 A (宁波奥克斯空调有限公司) 2015年 4月 29日 (2015 - 04 - 29) 说明书第[0056]-[0151]段, 图1-33	8-12	Y	CN 104315608 A (青岛海尔空调器有限总公司) 2015年 1月 28日 (2015 - 01 - 28) 说明书第[0056]-[0151]段, 图1-33	8-12	Y	CN 202328531 U (珠海格力电器股份有限公司) 2012年 7月 11日 (2012 - 07 - 11) 说明书第[0033]-[0043]段, 图1-13	8-12	PX	CN 105091102 A (青岛海尔空调器有限总公司) 2015年 11月 25日 (2015 - 11 - 25) 权利要求1-12	1-12	PX	CN 204943673 U (青岛海尔空调器有限总公司) 2016年 1月 6日 (2016 - 01 - 06) 权利要求1-12	1-12	A	CN 103727588 A (LG电子株式会社) 2014年 4月 16日 (2014 - 04 - 16) 全文	1-12
类型*	引用文件, 必要时, 指明相关段落	相关的权利要求																								
X	CN 104566909 A (宁波奥克斯空调有限公司) 2015年 4月 29日 (2015 - 04 - 29) 说明书第[0056]-[0151]段, 图1-33	1-7																								
Y	CN 104566909 A (宁波奥克斯空调有限公司) 2015年 4月 29日 (2015 - 04 - 29) 说明书第[0056]-[0151]段, 图1-33	8-12																								
Y	CN 104315608 A (青岛海尔空调器有限总公司) 2015年 1月 28日 (2015 - 01 - 28) 说明书第[0056]-[0151]段, 图1-33	8-12																								
Y	CN 202328531 U (珠海格力电器股份有限公司) 2012年 7月 11日 (2012 - 07 - 11) 说明书第[0033]-[0043]段, 图1-13	8-12																								
PX	CN 105091102 A (青岛海尔空调器有限总公司) 2015年 11月 25日 (2015 - 11 - 25) 权利要求1-12	1-12																								
PX	CN 204943673 U (青岛海尔空调器有限总公司) 2016年 1月 6日 (2016 - 01 - 06) 权利要求1-12	1-12																								
A	CN 103727588 A (LG电子株式会社) 2014年 4月 16日 (2014 - 04 - 16) 全文	1-12																								
<p><input checked="" type="checkbox"/> 其余文件在C栏的续页中列出。</p> <p><input checked="" type="checkbox"/> 见同族专利附件。</p> <table border="1"> <tr> <td> <p>* 引用文件的具体类型:</p> <p>“A” 认为不特别相关的表示了现有技术一般状态的文件</p> <p>“E” 在国际申请日的当天或之后公布的在先申请或专利</p> <p>“L” 可能对优先权要求构成怀疑的文件, 或为确定另一篇引用文件的公布日而引用的或者因其他特殊理由而引用的文件 (如具体说明的)</p> <p>“O” 涉及口头公开、使用、展览或其他方式公开的文件</p> <p>“P” 公布日先于国际申请日但迟于所要求的优先权日的文件</p> </td> <td> <p>“T” 在申请日或优先权日之后公布, 与申请不相抵触, 但为了理解发明之理论或原理的在后文件</p> <p>“X” 特别相关的文件, 单独考虑该文件, 认定要求保护的发明不是新颖的或不具有创造性</p> <p>“Y” 特别相关的文件, 当该文件与另一篇或者多篇该类文件结合并且这种结合对于本领域技术人员为显而易见时, 要求保护的发明不具有创造性</p> <p>“&amp;” 同族专利的文件</p> </td> </tr> </table>			<p>* 引用文件的具体类型:</p> <p>“A” 认为不特别相关的表示了现有技术一般状态的文件</p> <p>“E” 在国际申请日的当天或之后公布的在先申请或专利</p> <p>“L” 可能对优先权要求构成怀疑的文件, 或为确定另一篇引用文件的公布日而引用的或者因其他特殊理由而引用的文件 (如具体说明的)</p> <p>“O” 涉及口头公开、使用、展览或其他方式公开的文件</p> <p>“P” 公布日先于国际申请日但迟于所要求的优先权日的文件</p>	<p>“T” 在申请日或优先权日之后公布, 与申请不相抵触, 但为了理解发明之理论或原理的在后文件</p> <p>“X” 特别相关的文件, 单独考虑该文件, 认定要求保护的发明不是新颖的或不具有创造性</p> <p>“Y” 特别相关的文件, 当该文件与另一篇或者多篇该类文件结合并且这种结合对于本领域技术人员为显而易见时, 要求保护的发明不具有创造性</p> <p>“&amp;” 同族专利的文件</p>																						
<p>* 引用文件的具体类型:</p> <p>“A” 认为不特别相关的表示了现有技术一般状态的文件</p> <p>“E” 在国际申请日的当天或之后公布的在先申请或专利</p> <p>“L” 可能对优先权要求构成怀疑的文件, 或为确定另一篇引用文件的公布日而引用的或者因其他特殊理由而引用的文件 (如具体说明的)</p> <p>“O” 涉及口头公开、使用、展览或其他方式公开的文件</p> <p>“P” 公布日先于国际申请日但迟于所要求的优先权日的文件</p>	<p>“T” 在申请日或优先权日之后公布, 与申请不相抵触, 但为了理解发明之理论或原理的在后文件</p> <p>“X” 特别相关的文件, 单独考虑该文件, 认定要求保护的发明不是新颖的或不具有创造性</p> <p>“Y” 特别相关的文件, 当该文件与另一篇或者多篇该类文件结合并且这种结合对于本领域技术人员为显而易见时, 要求保护的发明不具有创造性</p> <p>“&amp;” 同族专利的文件</p>																									
<p>国际检索实际完成的日期</p> <p>2016年 9月 11日</p>	<p>国际检索报告邮寄日期</p> <p>2016年 9月 30日</p>																									
<p>ISA/CN的名称和邮寄地址</p> <p>中华人民共和国国家知识产权局 (ISA/CN) 中国北京市海淀区蓟门桥西土城路6号 100088</p> <p>传真号 (86-10)62019451</p>	<p>受权官员</p> <p>季红军</p> <p>电话号码 (86-10)62089997</p>																									

C. 相关文件

类 型*	引用文件, 必要时, 指明相关段落	相关的权利要求
A	CN 104596077 A (广东美的暖通设备有限公司等) 2015年 5月 6日 (2015 - 05 - 06) 全文	1-12
A	CN 202254166 U (珠海格力电器股份有限公司) 2012年 5月 30日 (2012 - 05 - 30) 全文	1-12
A	EP 1950501 A1 (LG ELECTRONICS INC) 2008年 7月 30日 (2008 - 07 - 30) 全文	1-12

国际检索报告  
关于同族专利的信息

国际申请号

PCT/CN2016/086684

检索报告引用的专利文件			公布日 (年/月/日)	同族专利			公布日 (年/月/日)
CN	104566909	A	2015年 4月 29日	无			
CN	104315608	A	2015年 1月 28日	CN	204141826	U	2015年 2月 4日
				WO	2016000409	A1	2016年 1月 7日
				CN	104329733	A	2015年 2月 4日
				CN	104315696	A	2015年 1月 28日
				WO	2016000404	A1	2016年 1月 7日
				CN	104329763	A	2015年 2月 4日
				WO	2016000413	A1	2016年 1月 7日
CN	202328531	U	2012年 7月 11日	无			
CN	105091102	A	2015年 11月 25日	无			
CN	204943673	U	2016年 1月 6日	无			
CN	103727588	A	2014年 4月 16日	US	9255722	B2	2016年 2月 9日
				EP	2719969	A1	2014年 4月 16日
				US	2014097730	A1	2014年 4月 10日
				KR	20140046667	A	2014年 4月 21日
CN	104596077	A	2015年 5月 6日	无			
CN	202254166	U	2012年 5月 30日	无			
EP	1950501	A1	2008年 7月 30日	无			

表 PCT/ISA/210 (同族专利附件) (2009年7月)