

⑫

DEMANDE DE CERTIFICAT D'UTILITE

A3

②2 Date de dépôt : 20.03.01.

③0 Priorité : 21.03.00 DE 20005240; 16.02.01 DE 20102699.

④3 Date de mise à la disposition du public de la demande : 28.09.01 Bulletin 01/39.

⑤6 Les certificats d'utilité ne sont pas soumis à la procédure de rapport de recherche.

⑥0 Références à d'autres documents nationaux apparentés :

⑦1 Demandeur(s) : NESTLE & FISCHER GMBH & CO.  
KG — DE.

⑦2 Inventeur(s) : FISCHER WALTER.

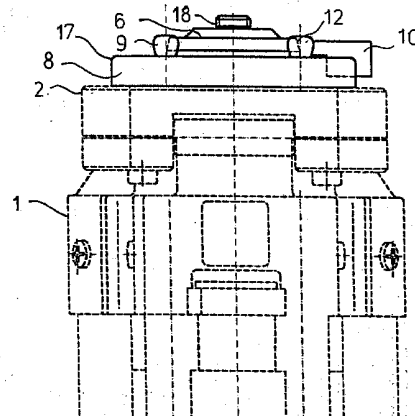
⑦3 Titulaire(s) :

⑦4 Mandataire(s) : NUSS.

⑤4 DISPOSITIF DE SERRAGE POUR NIVEAU.

⑤7 L'invention concerne un dispositif de serrage pour niveau.

Dispositif caractérisé par une plaque à instrument (6) pouvant être fixée sur la partie inférieure du niveau, une butée (9) disposée sur la partie supérieure du plateau (2) et un dispositif de blocage (10) disposé à distance de la butée, la plaque pour instrument (6) étant fixée amovible sur le plateau (2) au moyen de la butée (9) et du dispositif de blocage (10).



DESCRIPTIONDISPOSITIF DE SERRAGE POUR NIVEAU

La présente invention concerne un dispositif de serrage pour niveau destiné à la fixation de niveaux sur le plateau d'un trépied.

5 Pour les maintenir, on fixe des instruments géodésiques, niveaux d'arpentage ou niveaux à laser par exemple, sur le plateau d'un trépied au moyen d'un boulon à serrer dont sont pourvus tous les trépieds courants. En fonction de la configuration du trépied, le niveau dont la partie  
10 inférieure présente un filetage normalisé est vissé sur un boulon fixe du trépied (à manivelle par exemple) ou serré contre le plateau au moyen d'une vis qui est disposée sous celui-ci et traverse un évidement central aménagé dans le plateau. Dans la pratique, ces deux types de fixation sont  
15 incommodes car le taraudage dans lequel il faut visser les boulons est dissimulé par le niveau au moment du montage et tourné vers le bas. Etant donné qu'il faut fixer et enlever l'appareil plusieurs fois par jour, la fixation par vissage est une opération peu pratique et longue.

20 Pour cette raison, le problème que cherche à résoudre la présente invention consiste à proposer une possibilité permettant de fixer sur un trépied plus rapidement qu'auparavant un niveau mentionné en introduction.

25 Conformément à l'invention, ce problème est résolu grâce à un dispositif de serrage pour niveaux destiné à la fixation de niveaux sur le plateau d'un trépied, caractérisé par une plaque à instrument pouvant être fixée sur la partie  
30 inférieure du niveau, une butée disposée sur la partie supérieure du plateau et un dispositif de blocage disposé à distance de la butée, la plaque pour instrument étant fixée amovible sur le plateau au moyen de la butée et du

dispositif de blocage et la butée et le dispositif de blocage étant disposés sur un socle qui est ou peut être fixé au plateau du trépied.

5 La plaque pour instrument peut fondamentalement être de forme ronde, circulaire, voire polygonale. Lors du vissage dans le niveau, il est possible de tourner celui-ci de sorte que l'ouverture du taraudage soit visible. Sur sa partie supérieure, le plateau du trépied présente au moins  
10 une butée et un dispositif de blocage disposé à distance de celle-ci et permettant de bloquer la plaque pour instrument contre la butée. Cette dernière tout comme le dispositif de blocage peuvent être reliés avec le plateau du trépied, directement ou par l'intermédiaire d'une plaque. Dans le  
15 second cas, la plaque peut être plus ou moins emboîtée dans le plateau du trépied ou posée sur celui-ci. Comme dispositif de blocage, on pourra par exemple choisir un dispositif tendu au moyen d'un ressort ou d'un levier de blocage. Ce qui garantit une fixation rapide du niveau sur  
20 le trépied et un démontage tout aussi rapide. La butée pourra être de forme diverse en fonction de la configuration de la plaque pour instrument. En conséquence, le serrage sous l'effet du dispositif de blocage peut s'opérer aussi bien sur une section du périmètre que sur la  
25 surface supérieure de la plaque pour instrument.

Dans une de ses configurations, le dispositif de serrage pour niveaux présente un socle qui peut être fixé par le bas au plateau du trépied au moyen d'un boulon à serrer. Ce  
30 socle est sensiblement plus maniable qu'un niveau et par conséquent, plus facile à assembler avec le boulon à serrer avant le montage du niveau sur la plaque pour instrument. Le socle lui-même reste fixé au plateau du trépied. Il est également possible de l'emboîter directement dans le  
35 plateau du trépied et de l'y bloquer.

Pour sa fixation sur le niveau, la plaque pour instrument peut être vissée dans la partie inférieure de celui-ci. A cet effet, la plaque pour instrument présente une goupille filetée qui peut être vissée dans un taraudage sur la  
5 partie inférieure du niveau.

Selon l'un des exemples de réalisation préférés, la plaque pour instrument est agencée et maintenue sur son pourtour dans l'espace intermédiaire entre la butée et le dispositif  
10 de blocage. Cela permet d'avoir une structure simple de la plaque pour instrument comme du socle, notamment lorsque la butée se présente sous la forme de deux goupilles débordant de la surface du socle.

15 Pour éviter un déplacement du niveau vers le haut malgré le blocage de la plaque pour instrument contre les goupilles, la section de ces dernières se réduit en direction de la surface du socle et la plaque pour instrument présente en  
20 conséquence sur une section de sa circonférence un biseau au moyen duquel la plaque pour instrument et les goupilles entrent en prise.

Selon un autre exemple de réalisation préféré, le dispositif de blocage présente la forme d'un levier de  
25 blocage. Ce dernier présente sur une section de sa circonférence une surface inclinée qui correspond au biseau aménagé sur la circonférence de la plaque pour instrument et avec lequel elle entre en prise au moment du blocage.

30 Par ailleurs, le dispositif de blocage se présente sous la forme d'un levier de blocage qui est mobile autour d'un axe perpendiculaire à la surface du plateau du trépied. De préférence, le levier de blocage se présente sous la forme  
35 d'un levier à excentrique.

En réponse aux goupilles coniques, le levier de blocage également présentera sur une section de sa circonférence

une surface inclinée qui correspond au biseau formé sur la circonférence de la plaque pour instrument et entre en prise avec celui-ci au moment du serrage.

5 Le dispositif de serrage pour niveau conforme à l'invention destiné à la fixation sur un trépied d'instruments d'arpentage tels que niveaux, théodolites, instruments permettant de mesurer les distances et les angles (station totale) ou niveaux à laser, permet un montage des  
10 instruments, rapide, sûr et simple.

Ci-après, l'invention est décrite plus en détails à l'aide d'exemples de réalisation et en référence aux dessins annexés.

15 La figure 1 est une vue latérale du dispositif de serrage pour niveau posé sur un trépied.

La figure 2 est une vue en coupe d'un dispositif de serrage, débloqué avec un niveau.  
20

La figure 3 est une vue de dessus du dispositif de serrage pour niveau.

25 La figure 4 est une vue latérale selon la figure 1 représentant un autre dispositif de serrage pour niveau sur lequel la butée et le dispositif de blocage sont intégrés dans le plateau.

30 La figure 5 est une vue en coupe selon la figure 2 du dispositif de serrage pour niveau représenté sur la figure 4.

La figure 6 est une vue de dessus du dispositif de serrage pour niveau selon la figure 4.  
35

Sur la figure 1, le trépied 1 est représenté en pointillés. Le trépied 1 présente un plateau 2. Dans l'exemple de

réalisation, on a choisi un trépied présentant un évidement central (3) (figure 2) que traverse un boulon à serrer 4 (figure 2). Sur le plateau du trépied 2 se trouve un dispositif de serrage pour niveaux 17 avec un socle 8, deux  
5 goupilles coniques 9, sur lesquelles vient buter une plaque pour instrument 6 avec une goupille filetée 18 destinée à la fixation sur un niveau 5 (figure 2), débordant de la surface du socle. Sur sa circonférence, la plaque pour instrument 6 présente une surface biseautée 12 avec  
10 laquelle elle vient s'appuyer contre les goupilles de butée 9 coniques dont la section diminue vers le bas. Le blocage s'opère au moyen d'un levier de blocage 10 mobile autour de l'axe perpendiculaire, dont la poignée est visible sur ce dessin.

15 La vue en coupe de la figure 2 représente l'agencement sur le socle 8 du levier de blocage 10 présentant la configuration d'un levier à excentrique. Ce levier de blocage 10 présente en outre une surface inclinée 16 avec  
20 laquelle il entre en prise avec le biseau 12 de la plaque pour instrument 6. Sur la figure 2, la plaque pour instrument 6 est représentée vissée dans le taraudage 7 du niveau 5. En pointillés, la plaque pour instrument 6 est montrée dans sa position sur le socle 8 dans l'espace  
25 intermédiaire 11 entre les goupilles de butée 9 (figure 1) et le levier de blocage 10. Dans l'exemple de réalisation, le socle 8 présente une section en forme de U.

30 La vue de dessus de la figure 3 représente le blocage à l'aide du levier à excentrique 10. De plus, ce levier à excentrique 10 est représenté, ouvert, en pointillés. Il est mobile autour du pivot 13 et sa partie circulaire 15 s'appuie contre la section droite 14 de la circonférence de la plaque pour instrument 6, laquelle présente sur le reste  
35 de son périmètre une configuration circulaire de sorte à permettre simplement un blocage sûr de la plaque à

instrument 6 sur le socle 8 au moyen de deux goupilles de butée 9.

5 Les figures 4 à 6 sont des vues correspondant aux figures 1 et 3 et représentant un dispositif de serrage pour niveaux sur lequel les goupilles de butée 9 et le levier de blocage 10 sont fixés directement sur le plateau 2 du trépied dont ils débordent. Une autre différence par rapport à l'exemple de réalisation montré sur les figures 1 à 3 réside dans le  
10 fait que la plaque pour instrument 6 est de forme circulaire comme le montre notamment la figure 6.

REVENDEICATIONS

1. Dispositif de serrage pour niveaux destiné à la fixation de niveaux sur le plateau d'un trépied, caractérisé par une plaque à instrument (6) pouvant être fixée sur la partie inférieure du niveau (5), une butée (9) disposée sur la partie supérieure du plateau (2) et un dispositif de blocage (10) disposé à distance de la butée, la plaque pour instrument (6) étant fixée amovible sur le plateau (2) au moyen de la butée (9) et du dispositif de blocage (10).
2. Dispositif de serrage pour niveaux selon la revendication 1 caractérisé en ce que la butée (9) et le dispositif de blocage (10) sont disposés sur un socle (8) qui est ou peut être fixé au plateau (2) du trépied.
3. Dispositif de serrage pour niveaux selon la revendication 2 caractérisé en ce que le socle (8) peut être fixé par le bas au plateau (2) du trépied au moyen d'un boulon à serrer (4).
4. Dispositif de serrage pour niveaux selon l'une des revendications précédentes caractérisé en ce que la plaque pour instrument (6) peut être vissée dans la partie inférieure du niveau (5).
5. Dispositif de serrage pour niveaux selon la revendication 4 caractérisé en ce que la plaque pour instrument (6) présente une goupille filetée (18) qui peut être vissée dans un taraudage (7) sur la partie inférieure du niveau (5).
6. Dispositif de serrage pour niveaux selon l'une des revendications précédentes caractérisé en ce que la plaque pour instrument (6) est agencée et maintenue

sur son pourtour dans l'espace intermédiaire (11) entre la butée (9) et le dispositif de blocage (10).

- 5 7. Dispositif de serrage pour niveaux selon la revendication 6 caractérisé en ce que la butée (9) se présente sous la forme de deux goupilles débordant de la surface du socle (8).
- 10 8. Dispositif de serrage pour niveaux selon la revendication 7 caractérisé en ce que la section des goupilles (9) se réduit en direction de la surface du socle (8) et que la plaque pour instrument (6) présente en conséquence sur une section de sa
- 15 pour instrument (6) et les goupilles (9) entrent en prise.
- 20 9. Dispositif de serrage pour niveaux selon la revendication 8 caractérisé en ce que le levier de blocage (10) présente sur une section de sa circonférence une surface inclinée (16) qui correspond au biseau (12) aménagé sur la circonférence de la plaque pour instrument (6) et avec lequel elle entre en prise au moment du blocage.
- 25 10. Dispositif de serrage pour niveaux selon l'une des revendications précédentes caractérisé en ce que le dispositif de blocage (10) se présente sous la forme d'un levier de blocage qui est mobile autour d'un axe
- 30 (13) perpendiculaire à la surface du plateau (2) du trépied.
- 35 11. Dispositif de serrage pour niveaux selon la revendication 7 caractérisé en ce que le levier de blocage (10) se présente sous la forme d'un levier à excentrique.

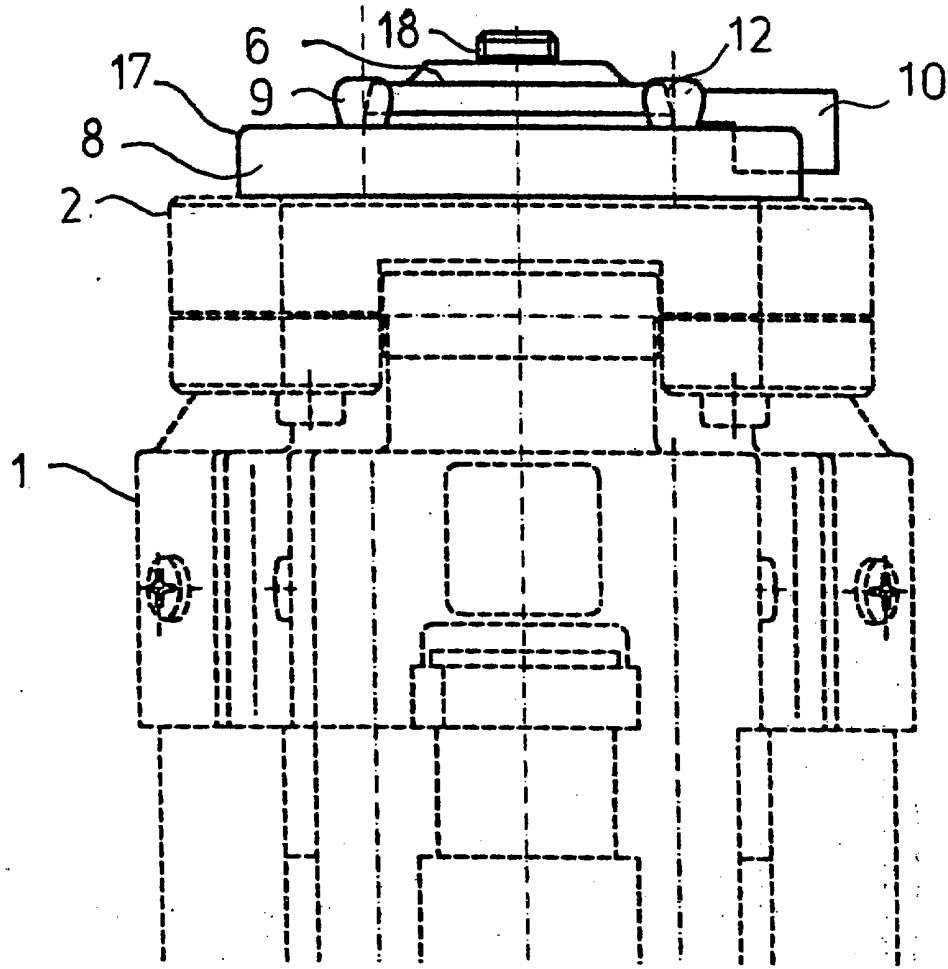


Fig. 1.

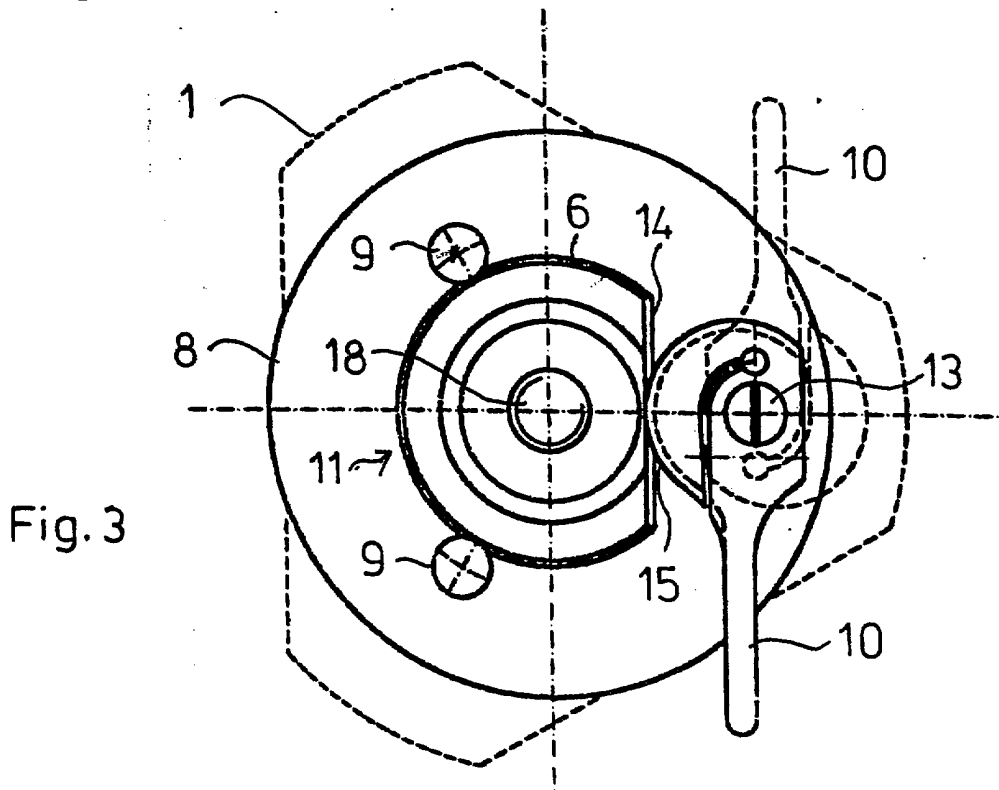


Fig. 3

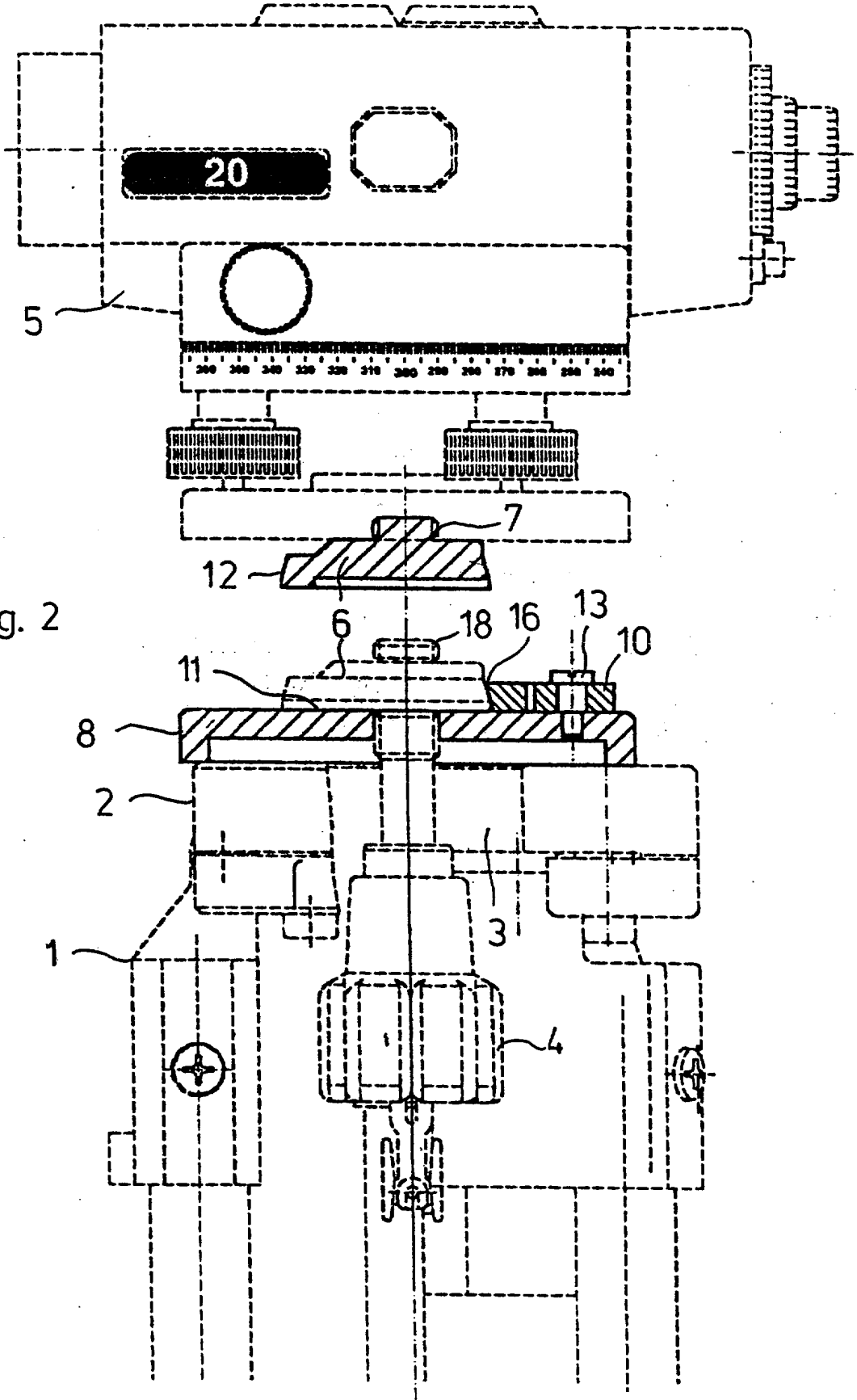


Fig. 2

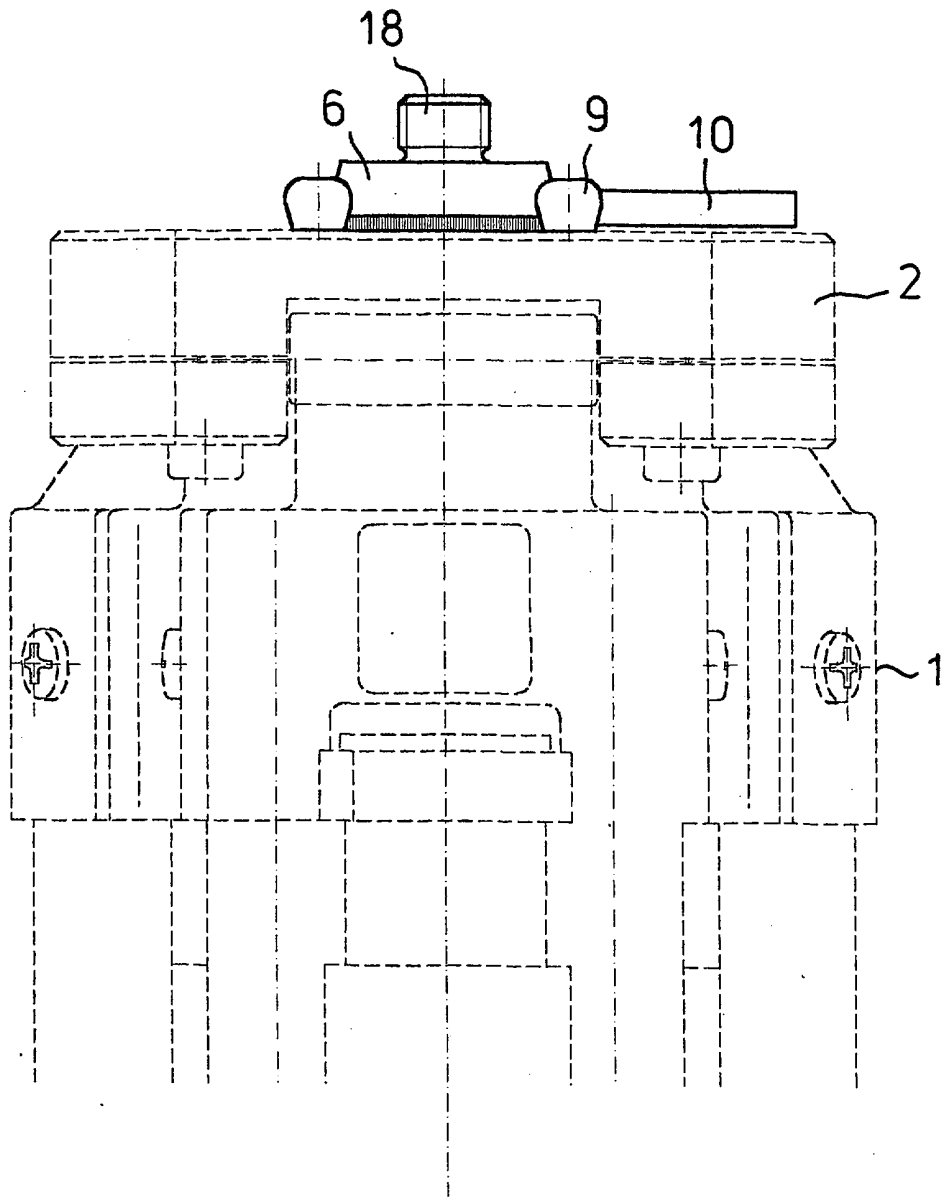


Fig. 4

