



SUOMI-FINLAND

(FI)

Patentti- ja rekisterihallitus
Patent- och registerstyrelsen

(B) (11) KUULUTUSJULKAISU
UTLAGGNINGSSKRIFT

88971

C (15) Patentti myönnetty
Patent meddelat 26 07 1988

(51) Kv.1k.5 - Int.c1.5

G 08B 13/24

(21) Patentihakemus - Patentansökning	890696
(22) Hakemispäivä - Ansökningsdag	14.02.89
(24) Alkupäivä - Löpdag	14.02.89
(41) Tullut julkiseksi - Blivit offentlig	16.08.89
(44) Nähtäväsipanon ja kuul.julkaisun pvm. - Ansökan utlagd och utl.skriften publicerad	15.04.93
(32) (33) (31) Etuoikeus - Prioritet	15.02.88 NL 8800367 P

(71) Hakija - Sökande

1. ID Systems International B.V., Branderweg 11, 8402 PD Zwolle, Netherlands, (NL)

(72) Keksijä - Uppfinnare

1. De Nood, Cornelis Simon Adriaan, Bosboom Toussaintstraat 15, 3842 ZZ Harderwijk, Netherlands, (NL)

(74) Asiamies - Ombud: Oy Kolster Ab

(54) Keksinnön nimitys - Uppfinningens benämning

Varkaudenestolipuke
Stöldförhinderlapp

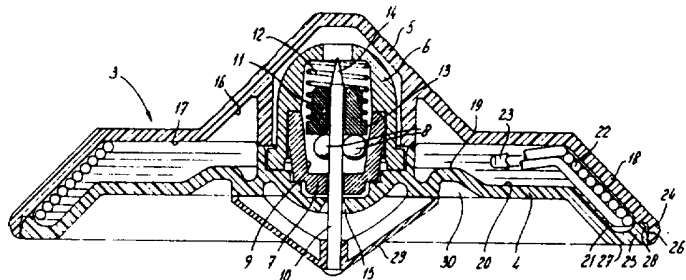
(56) Viitejulkaisut - Anförda publikationer

GB A 2000382 (H 05K 5/02), US A 4590461 (G 08B 13/18)

(57) Tiivistelmä - Sammandrag

Keksinnön kohteena on varkaudenestolipuke, joka sisältää kaksi toisiinsa kiinnitettyä kuppia (3 ja 4). Toinen kuppi (4) on varustettu sen läpi menevällä reiällä (15) kannalla (29) varustetun neulan (10) työntämistä varten. Kupit (3,4) määrittelevät sisälleen tilan sisään työnnetyn neulan (10) lukitsemista varten olevan vapautettavan lukon sekä kelan (22) ja kondensaattorin (23) muodostaman piirin sijoittamista varten. Jotta lipukkeen toiminta olisi varmaa riippumatta siinä olevan kelan (22) keksinnön mukaiselle varkaudenestolaitteelle on pääasiallisesti tunnusomaista, että kela on kartiomainen ja sen pohja on olennaisesti yhdensuuntainen kuppien (3, 4) tasojen kanssa.

Uppfinningen avser ett stöldförhinderande märke som omfattar två i varandra fästa koppar (3 och 4). Den ena koppen (4) har försetts med en öppning (15) för insättning av ett med huvud (29) försett stift (10). Kopparna (3, 4) avgränsar ett innerutrymme för ett frigörbart lås för låsning av det inskjutna stiftet (10) samt en krets omfattande en spole (22) och en kondensator (23). För att märket skall fungera säkert oberoende av spolens (22) läge kännetecknas det stöldförhinderande märket enligt uppfinningen av att spolen är konisk och dess botten väsentligen parallell med kopparnas (3, 4) plan.



Varkaudenestolipuke

Keksintö kohdistuu varkaudenestolipukkeeseen, joka sisältää kupit, jotka on kiinnitetty toisiinsa ja joista toinen on varustettu sen läpäisevällä reiällä kannalla varustetun neulan työntämiseksi sen läpi, sanottujen kuppien rajatessa sisälleen tilan, johon on sijoitettu avattava lukko läpi työnnetyn neulan lukitsemista varten sekä piiri, joka on valmistettu kelasta ja kondensaattorista.

Sellainen lipuke tunnetaan yleisesti ja sitä käytetään muun muassa estämään varkauksia liikkeissä. Tästä syystä liikkeen uloskäyntiin kehitetään radiotaajuinen kenttä.

Lipuke voidaan kiinnittää vaatteeseen pitämällä reiällä varustettua kuppia vaatetta vasten ja työntämällä neula vaatteen sisäpuolelta sen kankaan ja edellä mainitun reiän läpi lipukkeeseen niin pitkälle kuin mahdollista. Tässä asennossa neula lukkiutuu.

Jos varas kulkee lipukkeella varustetun vaatteen kanssa liikkeen uloskäynnin läpi, radiotaajuuskentälle viritetty piiri herää toimimaan. Siten tuotettu muutos voidaan ilmaista. Yleensä hälytys kytkeytyy päälle, kun lipuke ilmaistaan.

Viritetyn piirin kela on käämitty litteäksi lipukkeen pitämiseksi niin ohuena kuin mahdollista, jotta se aiheuttaa mahdollisimman vähän haittaa.

Tunnetun lipukkeen haittapuoli on se, että kelan litteän muotoilun tuloksena lipuketta ei ilmaista, jos kelan tasoa pidetään radiotaajuisen kentän suunnassa, kun henkilö kulkee liikkeen uloskäynnin läpi.

Keksinnön tarkoituksena on saada aikaan lajimääritelmissä mainitun tyyppinen lipuke, jossa edellä mainitut haittapuolet on vältetty.

Tämä tarkoitus toteutetaan keksinnön mukaan siten, että piirin kela on kartiomainen, ja kartion pohja on olennaisesti yhdensuuntainen kuppien tasojen kanssa.

On havaittu, että tällä muodolla ei ole mitään lipukkeen asentoa, jossa ilmaisua ei tapahdu.

On myös havaittu, että mitä suurempi kelan aukon ala on, sitä voimakkaampi on resonanssi. Kelan kartiomai-
5 sestä muodosta johtuen sen aukon pinta-ala on samalla ul-
kokehän mitalla suurempi kuin litteäksi käämityssä kelas-
sa. Siten on mahdollista kehittää kuitenkin voimakas reso-
nanssi suhteellisen pienellä lipukkeella.

Keksintö selitetään yksityiskohtaisesti alla viita-
10 ten piirustuksiin. Piirustuksista:

Kuvio 1 esittää kaavamaisesti radiotaajuista kent-
tää;

Kuvio 2 on sivukuva lipukkeesta;

Kuvio 3 on kuva lipukkeesta päältä katsottuna;

15 Kuvio 4 on kuva lipukkeesta alta katsottuna sekä

Kuvio 5 esittää lipukkeen poikkileikkausta kuvion
3 kohdasta V - V.

Liikkeen uloskäyntiin kehitetään radiotaajuinen
kenttä antennikehän 1 ja ilmaisinkehän 2 avulla, jotka on
20 esitetty kaavamaisesti kuviossa 1. Radiotaajuisen kentän
suunta on myös esitetty kaavamaisesti kuviossa 1.

Varkaudenestolipuke sisältää yläkupin 3 ja alakupin
4. Lipukkeen ulkoreuna on ympyrä, mutta myös muut muodot
ovat mahdollisia. Yläkupin 3 reuna sovittuu alakupin reu-
25 nan 4 päälle, josta kohdasta kupit liitetään toisiinsa
sulatushitsauksella.

Yläkuppi 3 on varustettu kohoumalla 5 tilan luomi-
seksi avattavan lukon sisään sovittamiselle. Lukko sisäl-
tää kotelon, jossa on suositeltavimmin toisiinsa sovittu-
30 vat kotelo-osat 6 ja 7. Kotelo sisältää joitakin palloja
8, suositeltavimmin kolme. Pallot ovat toiselta puoleltaan
vasten alemman kotelo-osan 7 kartiomaista seinää 9 ja toi-
selta puoleltaan vasten sisään työnnettyä neulaa 10. Kun
neula ei ole lipukkeeseen työnnettyä, pallot 8 ovat toi-
35 siaan vasten tai toisistaan etäisyydellä, joka on pienempi

kuin neulan 10 halkaisija. Pallojen 8 yläpuolella on puristusosa 11, jota puristetaan jousen 12 avulla pallojen suuntaan. Tätä varten jousen 12 toinen pää on puristusosan 11 kaulusta 13 vasten, kun taas jousen 12 toinen pää on
5 kotelo-osan 6 yläpäähän sisäseinää vasten.

Jotta neulan työntäminen alakupin 4 läpi olevan reiän 15 läpi olisi helppoa, neula on varustettu kärjellä 14, joka neulan työntämisen aikana pyrkii työntämään palloja sivuun, niin että ne vierivät ylöspäin pitkin kartiomaisista seinästä 9.
10

Kupit 3 ja 4 vastaavasti seinineen 16, 17 ja 18 toiselta puolelta ja seinineen 19, 20 ja 21 toiselta puolelta rajaavat rengasmaisen tilan, johon kela 22 on sovitettu. Vastaavien kuppien 3 ja 4 viistot seinät 18 ja 21
15 rajaavat tilan, johon kartiomainen kela 22 sopii, sanotun kelan ollessa kytketty kondensaattoriin 23 sähköisen piirin muodostamiseksi. Tämä piiri on viritetty radiotaajuuden kentän taajuudelle.

Lipuke kootaan seuraavasti. Ensiksi kotelo-osa 7
20 ja kela 22 asetetaan kupin 4 päälle, ja pallot 8 pannaan kotelo-osaan 7. Puristusosa 13 ja sillä jousi 12 asetetaan pallojen päälle, ja kotelo-osa 6 sovitetaan tämän päälle. Kuppi 3 asetetaan sitten niin muodostuneen kokoonpanon päälle, jonka jälkeen kuppien 3 ja 4 reunat 24 ja 25 liitetään toisiinsa suositeltavimmin sulatushitsauksella.
25

Kupin 3 sisäreuna 26 on kohtisuorassa kupin 4 pohjatasoon 27 nähden, kun taas kupin 4 ulkoreuna 28 viettää sisäänpäin. On havaittu, että tällä muotoilulla valmis sulatushitsaus on tuskin näkyvä, niin että varas ei voi
30 työntää terävää esinettä kuppien reunojen väliin niiden vääntämiseksi toisistaan erilleen.

Kun lipuke kiinnitetään vaatteeseen, alakuppi 4 pidetään vaatteen kangasta vasten, minkä jälkeen neula 10 työnnetään vaatteen kankaan läpi ja kupin 4 läpi olevan
35 reiän 15 läpi lipukkeeseen, kunnes kangas pysyy neulan 10

kannan 29 ja kupin 4 alapinnan välissä. Tässä asennossa puristusosa 11 ja jousi 12 puristavat pallot vasten neulaa 10, niin että neulaa 10 ei voi enää vetää pois lipukkeesta. Kun ostaja on maksanut vaatteen, lipuke on poistettava
5 vaatteesta, ja tämä suoritetaan magneetilla, joka vetää puristusosan 11 ja pallot ylöspäin vapauttaen siten neulan, niin että se voidaan vetää pois lipukkeesta. Lipuketta voidaan sen jälkeen käyttää toiseen vaatteeseen.

Jos varas yrittää kulkea liikkeen uloskäynnin kautta sellaisen vaatteen kanssa, jossa on lipuke, ilmaisinkehä 2 ja siihen kytketty ilmaisimpiiri (ei ole esitetty) ilmaisevat muutoksen kentässä. Muutoksen tuottaa kelan ja kondensaattorin sisältävä sähköinen piiri, joka on viri-
10 tettu radiotaajuuden kentän taajuudelle. Hämmästyttävällä tavalla on havaittu, että johtuen kelan kartiomaisesta muodosta mitään lipukkeen asentoa, jossa ilmaiseminen ei olisi mahdollista, ei voida löytää. Jos kela olisi valmistettu litteäksi, olisi useita asentoja, joissa lipuke voidaan liikuttaa radiotaajuuden kentän läpi ilman, että se
15 ilmaistaan.

On havaittu myös, että mitä suurempi kelan aukon pinta-ala on sitä voimakkaampi on resonanssi. Kelan kartiomaisesta muodosta johtuen sen aukon pinta-ala on samalla kelan ulkokehän mitalla suurempi kuin litteäksi käämityssä kelassa samalla kierrosten lukumäärällä. Kartiomainen muoto tekee siten mahdolliseksi suhteellisen pienellä
25 kelalla, ja siten pienellä lipukkeella, kehittää kuitenkin voimakkaan resonanssin.

Kuvio 5 osoittaa, että läpi menevällä reiällä 15 varustetun kupin 4 ulkoreuna työntyy ulospäin kupin ylä-tason taakse. Jos varas yrittää työntää sivuleikkureita tai terävää esinettä neulan 10 kannan 29 ja kupin 4 väliin, ulos työntyvä ulkoreuna merkitsee sitä, että sivuleikkurit ovat vinossa. Tämä tekee vaikeaksi sivuleikkureiden leukojen työntämisen väliin. Ulospäin työntyvistä
35

ulkoreunasta on lisäksi se etu, että lipuke puristuu siten tiiviisti vaatteen kangasta vasten, mikä on esteettisesti parempi kuin vinossa riippuvat tunnetut lipukkeet.

Lipukkeen alakuppi 4 on varustettu myös rengasmaisella syvennyksellä 30, jonka sisempi seinä yhtyy neulan kannan 29 ulkoreunaan. Tämä sisempi seinä on suositavimmin suorassa kulmassa kupin 4 ulkopinnan tasoon nähden, kun taas syvennyksen 30 ulompi seinä muodostaa tylpän kulman sen pohjan kanssa. Syvennyksen erityisen muodon avulla sivuleikkureiden leukojen työntäminen neulan kannan 29 ja kupin 4 ulkopinnan väliin on tehty vieläkin vaikeammaksi.

Patenttivaatimukset

1. Varkaudenestolipuke, joka sisältää kupit (3, 4), jotka on kiinnitetty toisiinsa ja joista toinen (4) on varustettu sen läpäisevällä reiällä (15) kannalla (29) varustetun neulan (10) työntämiseksi sen läpi, sanottujen kuppien (3, 4) rajatessa sisälleen tilan, johon on sijoitettu avattava lukko läpi työnnetyn neulan lukitsemiseksi sekä kelasta (22) ja kondensaattorista (23) valmistettu piiri, t u n n e t t u siitä, että piirin kela (22) on kartiomainen ja kartion pohja on olennaisesti yhdensuuntainen kuppien (3, 4) tasojen kanssa.

2. Patenttivaatimuksen 1 mukainen lipuke, t u n n e t t u siitä, että läpi menevällä reiällä (15) varustetun kupin (4) ulkoreuna on ulospäin kupin tasoa korkeammalla.

3. Patenttivaatimuksen 2 mukainen lipuke, t u n n e t t u siitä, että läpi menevällä reiällä (15) varustetun kupin (4) ulkopinnassa on syvennys (30) neulan (10) kannan (29) ulkoreunan vieressä.

4. Patenttivaatimuksen 3 mukainen lipuke, t u n n e t t u siitä, että lähinnä neulan kannan (29) ulkoreunaa oleva syvennyksen (30) seinä kulkee suorassa kulmassa kupin (4) tasoon nähden.

5. Patenttivaatimuksen 3 tai 4 mukainen lipuke, t u n n e t t u siitä, että kauempana neulan kannan (29) ulkoreunasta oleva syvennyksen (30) seinä muodostaa tylpän kulman sen pohjan kanssa.

6. Minkä tahansa edellä olevan patenttivaatimuksen mukainen lipuke, t u n n e t t u siitä, että lipukkeen ulkoreunassa toinen kuppi (3) sovittuu toisen (4) ulkoreunapinnan päälle, ja jälkimmäisen ulkoreunapinta kulkee sisäänpäin vinosti kupin tasoon nähden.

Patentkrav

1. Stöldförhindrande märke, som innehåller i var-
andra fästa koppar (3, 4), av vilka den ena (4) är för-
5 sedd med ett genomgående hål (15) för att skjuta ett med
huvud (29) försett stift (10) genom detta, varvid nämnda
koppar (3, 4) inom sig avgränsar ett utrymme, i vilket
anordnats ett frigörbart lås för låsning av det inskjutna
stiftet samt en krets framställd av en spole (22) och en
10 kondensator (23), k ä n n e t e c k n a t därav, att spo-
len (22) i kretsen är konisk och konens botten är väsent-
ligen parallell med kopparnas (3, 4) plan.
2. Märke enligt patentkravet 1, k ä n n e t e c k-
n a t därav, att ytterkanten av koppen (4) försedd med
15 det genomgående hålet (15) är utåt högre upp än koppens
plan.
3. Märke enligt patentkravet 2, k ä n n e t e c k-
n a t därav, att ytterkanten av koppen (4) försedd med
det genomgående hålet (15) uppvisar en fördjupning (30)
20 intill ytterkanten av stiftets (10) huvud (29).
4. Märke enligt patentkravet 3, k ä n n e t e c k-
n a t därav, att väggen i fördjupningen (30) närmast yt-
terkanten av stiftets huvud (29) löper i rät vinkel för-
hållande till koppens (4) plan.
- 25 5. Märke enligt patentkravet 3 eller 4, k ä n n e-
t e c k n a t därav, att väggen i fördjupningen (30)
längre bort från ytterkanten av stiftets huvud (29) bil-
dar en trubbig vinkel med dess botten.
- 30 6. Märke enligt något av de föregående patentkra-
ven, k ä n n e t e c k n a t därav, att i märkets ytter-
kant anordnas den ena koppen (3) ovanpå den andras (4)
ytterkantytta, och den senares ytterkantytta löper snett
inåt i förhållande till koppens plan.

fig-1

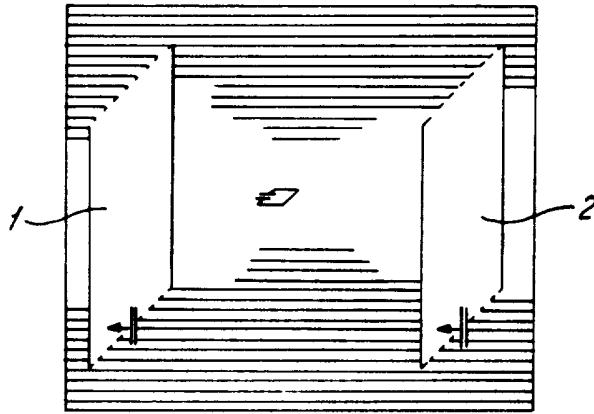


fig-2

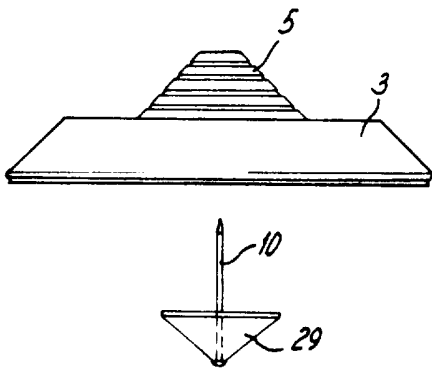


fig-3

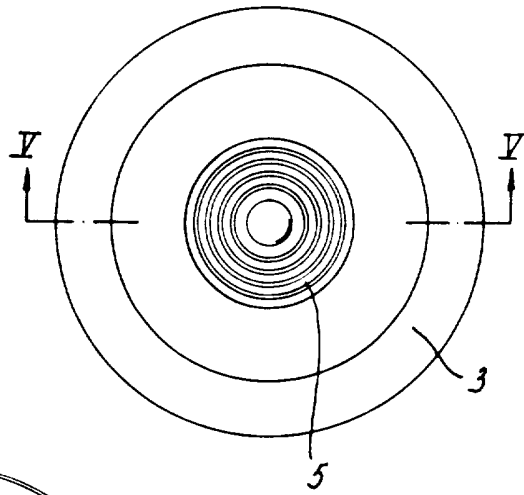


fig-4

