



(12)实用新型专利

(10)授权公告号 CN 208144196 U

(45)授权公告日 2018.11.27

(21)申请号 201820402408.5

(22)申请日 2018.03.23

(73)专利权人 俏绿芳(广州)农业技术有限公司

地址 511458 广东省广州市南沙区丰泽东路106号(自编1号楼)X1301-D3665(集群注册)(JM)

(72)发明人 王繁

(51)Int.Cl.

A01K 47/00(2006.01)

A01K 47/06(2006.01)

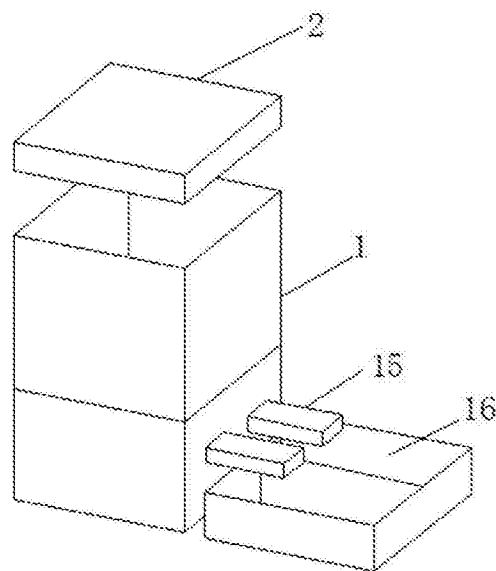
权利要求书1页 说明书3页 附图2页

(54)实用新型名称

一种方便收集的蜂箱

(57)摘要

本实用新型涉及蜂箱技术领域,且公开了一种方便收集的蜂箱,包括蜂箱本体,所述蜂箱本体的顶部固定连接有益板。本实用新型解决了蜜蜂在收集的时候,易出现蜂蜜散落,并且收集的时候不方便,大多数为人工进行收集蜂蜜的问题,本实用新型通过在产蜜蜂箱的顶部与蜜蜂养殖盒的底部进行连接,区别现有技术方案,本方案通过在产蜜蜂箱的顶部固定连接的蜜蜂产蜜养殖板与蜜蜂养殖盒的底部固定连接,蜜蜂养殖盒可对蜜蜂进行养殖,并且蜜蜂产蜜养殖板的正面上开设有的蜂槽,方便蜜蜂产蜜,而位于蜜蜂产蜜养殖板的底部连接的出蜜管,对蜂蜜的收集,出蜜管位于蜜蜂产蜜养殖板之间,从而可以对蜂蜜进行收集。



1. 一种方便收集的蜂箱,包括蜂箱本体(1),其特征在于:所述蜂箱本体(1)的顶部固定连接盖板(2),所述蜂箱本体(1)的右壁下侧固定连接出蜜管(15),所述蜂箱本体(1)的内壁上侧固定连接蜜蜂养殖盒(3),所述蜜蜂养殖盒(3)的顶部左右两侧均固定连接提手(4),所述蜂箱本体(1)的内壁下侧固定连接产蜜蜂箱(8),所述产蜜蜂箱(8)的左右两侧内壁上固定连接蜜蜂产蜜养殖板(7),所述蜜蜂产蜜养殖板(7)的顶部固定连接把手(6),所述蜜蜂产蜜养殖板(7)的正面上开设有蜂槽(5),所述蜂箱本体(1)的顶部固定连接闭合板(14),所述闭合板(14)的顶部与盖板(2)的底部活动连接,所述闭合板(14)的左右两侧内壁上均固定连接滑块(11),所述闭合板(14)的正面与背面活动连接滑槽块(12),所述滑槽块(12)的左右两侧均开设滑槽口(13),所述滑槽块(12)的底部与滑块(11)的底部活动连接,所述滑块(11)的顶部左右两侧均固定连接固定块(9),所述固定块(9)的顶部固定连接焊接块(10),所述焊接块(10)位于盖板(2)的底部固定连接。

2. 根据权利要求1所述的一种方便收集的蜂箱,其特征在于:所述焊接块(10)的左右两侧均为滑槽状,所述焊接块(10)与滑块(11)相适配。

3. 根据权利要求1所述的一种方便收集的蜂箱,其特征在于:所述蜜蜂养殖盒(3)的数量为六个,且六个蜜蜂养殖盒(3)的结构大小均相同,所述蜜蜂养殖盒(3)的正面上均为开口状。

4. 根据权利要求1所述的一种方便收集的蜂箱,其特征在于:所述蜜蜂产蜜养殖板(7)的数量为三个,且三个蜜蜂产蜜养殖板(7)的结构大小均相同。

5. 根据权利要求1所述的一种方便收集的蜂箱,其特征在于:所述出蜜管(15)的底部设置有蜂蜜收集盒(16),所述出蜜管(15)的数量为两个,所述出蜜管(15)位于两个产蜜养殖板(7)之间。

6. 根据权利要求1所述的一种方便收集的蜂箱,其特征在于:所述蜂槽(5)的数量为二十组,所述蜂槽(5)的口径为三厘米。

一种方便收集的蜂箱

技术领域

[0001] 本实用新型涉及蜂箱技术领域,具体为一种方便收集的蜂箱。

背景技术

[0002] 蜂箱是养蜂过程中供蜜蜂繁衍生息的处所,是最基本的养蜂工具。1857年美国入郎氏发明了活框蜂箱与随后发明的巢础机和分蜜机一起被称为蜂具的三大发明,而正是这些养蜂工具的使用,结束了数千年传统养蜂采用土窝、毁巢取蜜的生产方式,奠定了新式养蜂的基础,使养蜂生产出现巨大的飞跃。上世纪初活框蜂箱和意大利蜜蜂一起传入我国,现在我国使用的蜂箱很多,比如十框蜂箱、达旦蜂箱、十二框方形蜂箱等,其规格大小不尽相同,但结构原理基本一致。

[0003] 但是目前市场上的蜜蜂在收集的时候,易出现蜂蜜散落,并且收集的时候不方便,大多数为人工进行收集蜂蜜。

实用新型内容

[0004] (一)解决的技术问题

[0005] 针对现有技术的不足,本实用新型提供了一种方便收集的蜂箱,解决了蜜蜂在收集的时候,易出现蜂蜜散落,并且收集的时候不方便,大多数为人工进行收集蜂蜜的问题。

[0006] (二)技术方案

[0007] 为实现上述目的,本实用新型提供如下技术方案:一种方便收集的蜂箱,包括蜂箱本体,所述蜂箱本体的顶部固定连接有盖板,所述蜂箱本体的右壁下侧固定连接有出蜜管,所述蜂箱本体的内壁上侧固定连接有蜜蜂养殖盒,所述蜜蜂养殖盒的顶部左右两侧均固定连接有提手,所述蜂箱本体的内壁下侧固定连接有产蜜蜂箱,所述产蜜蜂箱的左右两侧内壁上固定连接有蜜蜂产蜜养殖板,所述蜜蜂产蜜养殖板的顶部固定连接有把手,所述蜜蜂产蜜养殖板的正面上开设有蜂槽,所述蜂箱本体的顶部固定连接有闭合板,所述闭合板的顶部与盖板的底部活动连接,所述闭合板的左右两侧内壁上均固定连接有滑块,所述闭合板的正面与背面活动连接有滑槽块,所述滑槽块的左右两侧均开设有滑槽口,所述滑槽块的底部与滑块的底部活动连接,所述滑块的顶部左右两侧均固定连接有固定块,所述固定块的顶部固定连接有焊接块,所述焊接块位于盖板的底部固定连接。

[0008] 优选的,所述焊接块的左右两侧均为滑槽状,所述焊接块与滑块相适配。

[0009] 优选的,所述蜜蜂养殖盒的数量为六个,且六个蜜蜂养殖盒的结构大小均相同,所述蜜蜂养殖盒的正面上均为开口状。

[0010] 优选的,所述蜜蜂产蜜养殖板的数量为三个,且三个蜜蜂产蜜养殖板的结构大小均相同。

[0011] 优选的,所述出蜜管的底部设置有蜂蜜收集盒,所述出蜜管的数量为两个,所述出蜜管位于两个产蜜养殖板之间。

[0012] 优选的,所述蜂槽的数量为二十组,所述蜂槽的口径为三厘米。

[0013] 工作原理：本实用新型通过产蜜蜂箱和蜜蜂养殖盒的配合，本方案通过在产蜜蜂箱的顶部与蜜蜂养殖盒的底部进行连接，区别现有技术方案，本方案通过在产蜜蜂箱的顶部固定连接的蜜蜂产蜜养殖板与蜜蜂养殖盒的底部固定连接，蜜蜂养殖盒可对蜜蜂进行养殖，并且蜜蜂产蜜养殖板的正面上开设有的蜂槽，方便蜜蜂产蜜，而位于蜜蜂产蜜养殖板的底部连接的出蜜管，对蜂蜜的收集，出蜜管位于蜜蜂产蜜养殖板的之间，从而可以对蜂蜜进行收集。

[0014] (三)有益效果

[0015] 本实用新型提供了一种方便收集的蜂箱。具备以下有益效果：

[0016] (1)本实用新型通过产蜜蜂箱和蜜蜂养殖盒的配合，本方案通过在产蜜蜂箱的顶部与蜜蜂养殖盒的底部进行连接，区别现有技术方案，本方案通过在产蜜蜂箱的顶部固定连接的蜜蜂产蜜养殖板与蜜蜂养殖盒的底部固定连接，蜜蜂养殖盒可对蜜蜂进行养殖，并且蜜蜂产蜜养殖板的正面上开设有的蜂槽，方便蜜蜂产蜜，而位于蜜蜂产蜜养殖板的底部连接的出蜜管，对蜂蜜的收集，出蜜管位于蜜蜂产蜜养殖板的之间，从而可以对蜂蜜进行收集，解决了蜜蜂在收集的时候，易出现蜂蜜散落，并且收集的时候不方便，大多数为人工进行收集蜂蜜。

[0017] (2)本实用新型通过闭合板和盖板的配合，本方案通过在闭合板的正面与背面固定连接的滑槽块，通过滑槽块的左右两侧均开设的滑槽口配合上滑块进行活动连接，区别现有技术方案，本方案通过在滑块的顶部与焊接块的固定连接，位于焊接块的顶部与盖板的底部进行连接，从而可以对盖板进行支撑，并可以对盖板进行抽动。

附图说明

[0018] 图1为本实用新型蜂箱本体结构示意图；

[0019] 图2为本实用新型蜂箱本体分解图；

[0020] 图3为本实用新型滑块右侧视图；

[0021] 图4为本实用新型闭合板俯视图。

[0022] 图中：1蜂箱本体、2盖板、3蜜蜂养殖盒、4提手、5蜂槽、6把手、7蜜蜂产蜜养殖板、8产蜜蜂箱、9固定块、10焊接块、11滑块、12滑槽块、13滑槽口、14闭合板、15出蜜管、16蜂蜜收集盒。

具体实施方式

[0023] 下面将结合本实用新型实施例中的附图，对本实用新型实施例中的技术方案进行清楚、完整地描述，显然，所描述的实施例仅仅是本实用新型一部分实施例，而不是全部的实施例。基于本实用新型中的实施例，本领域普通技术人员在没有做出创造性劳动前提下所获得的所有其他实施例，都属于本实用新型保护的范围。

[0024] 如图1-4所示，本实用新型提供一种技术方案：一种方便收集的蜂箱，包括蜂箱本体1，蜂箱本体1的顶部固定连接有盖板2，蜂箱本体1的右壁下侧固定连接出蜜管15，蜂箱本体1的内壁上侧固定连接蜜蜂养殖盒3，蜜蜂养殖盒3的顶部左右两侧均固定连接提手4，蜂箱本体1的内壁下侧固定连接产蜜蜂箱8，产蜜蜂箱8的左右两侧内壁上固定连接蜜蜂产蜜养殖板7，蜜蜂产蜜养殖板7的顶部固定连接把手6，蜜蜂产蜜养殖板7的正面

上开设有蜂槽5,蜂箱本体1的顶部固定连接有闭合板14,闭合板14的顶部与盖板2的底部活动连接,闭合板14的左右两侧内壁上均固定连接有滑块11,闭合板14的正面与背面活动连接有滑槽块12,滑槽块12的左右两侧均开设有滑槽口13,滑槽块12的底部与滑块11的底部活动连接,滑块11的顶部左右两侧均固定连接有固定块9,固定块9的顶部固定连接有焊接块10,焊接块10位于盖板2的底部固定连接,焊接块10的左右两侧均为滑槽状,焊接块10与滑块11相适配,蜜蜂养殖盒3的数量为六个,且六个蜜蜂养殖盒3的结构大小均相同,蜜蜂养殖盒3的正面上均为开口状,蜜蜂产蜜养殖板7的数量为三个,且三个蜜蜂产蜜养殖板7的结构大小均相同,出蜜管15的底部设置有蜂蜜收集盒16,出蜜管15的数量为两个,出蜜管15位于两个产蜜养殖板7之间,蜂槽5的数量为二十组,蜂槽5的口径为三厘米。

[0025] 工作原理:本实用新型通过产蜜蜂箱8和蜜蜂养殖盒3的配合,本方案通过在产蜜蜂箱8的顶部与蜜蜂养殖盒3的底部进行连接,区别现有技术,本方案通过在产蜜蜂箱8的顶部固定连接的蜜蜂产蜜养殖板7与蜜蜂养殖盒3的底部固定连接,蜜蜂养殖盒3可对蜜蜂进行养殖,并且蜜蜂产蜜养殖板7的正面上开设有的蜂槽5,方便蜜蜂产蜜,而位于蜜蜂产蜜养殖板7的底部连接的出蜜管15,对蜂蜜的收集,出蜜管15位于蜜蜂产蜜养殖板7的之间,从而可以对蜂蜜进行收集。

[0026] 综上所述,本实用新型通过产蜜蜂箱8和蜜蜂养殖盒3的配合,本方案通过在产蜜蜂箱8的顶部与蜜蜂养殖盒3的底部进行连接,区别现有技术,本方案通过在产蜜蜂箱8的顶部固定连接的蜜蜂产蜜养殖板7与蜜蜂养殖盒3的底部固定连接,蜜蜂养殖盒3可对蜜蜂进行养殖,并且蜜蜂产蜜养殖板7的正面上开设有的蜂槽5,方便蜜蜂产蜜,而位于蜜蜂产蜜养殖板7的底部连接的出蜜管15,对蜂蜜的收集,出蜜管15位于蜜蜂产蜜养殖板7的之间,从而可以对蜂蜜进行收集,本实用新型通过闭合板14和盖板2的配合,本方案通过在闭合板14的正面与背面固定连接的滑槽块12,通过滑槽块12的左右两侧均开设的滑槽口13配合上滑块11进行活动连接,区别现有技术,本方案通过在滑块11的顶部与焊接块10的固定连接,位于焊接块10的顶部与盖板2的底部进行连接,从而可以对盖板2进行支撑,并可以对盖板2进行抽动。

[0027] 需要说明的是,在本文中,诸如第一和第二等之类的关系术语仅仅用来将一个实体或者操作与另一个实体或操作区分开来,而不一定要求或者暗示这些实体或操作之间存在任何这种实际的关系或者顺序。而且,术语“包括”、“包含”或者其任何其他变体意在涵盖非排他性的包含,从而使得包括一系列要素的过程、方法、物品或者设备不仅包括那些要素,而且还包括没有明确列出的其他要素,或者是还包括为这种过程、方法、物品或者设备所固有的要素。在没有更多限制的情况下,由语句“包括一个引用结构”限定的要素,并不排除在包括所述要素的过程、方法、物品或者设备中还存在另外的相同要素。

[0028] 尽管已经示出和描述了本实用新型的实施例,对于本领域的普通技术人员而言,可以理解在不脱离本实用新型的原理和精神的情况下可以对这些实施例进行多种变化、修改、替换和变型,本实用新型的范围由所附权利要求及其等同物限定。

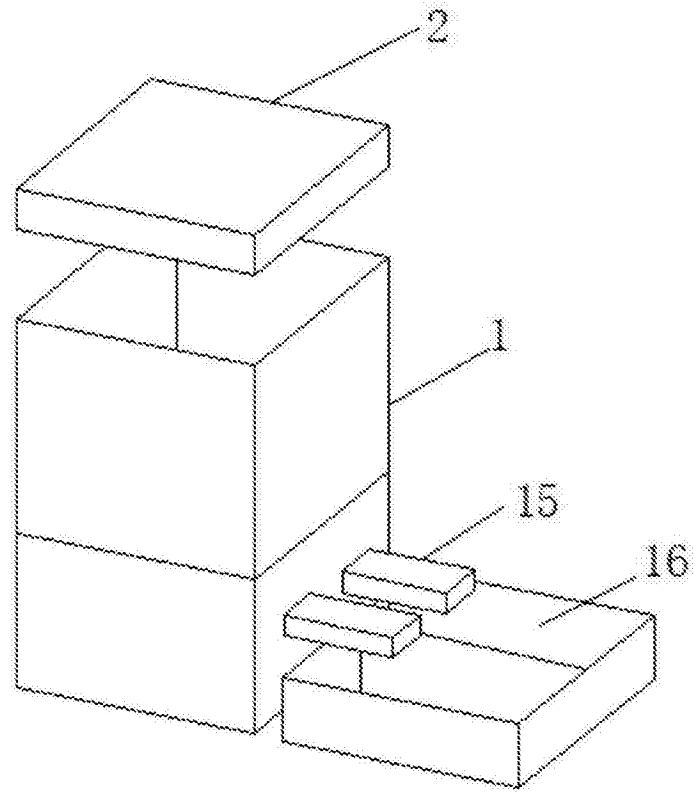


图1

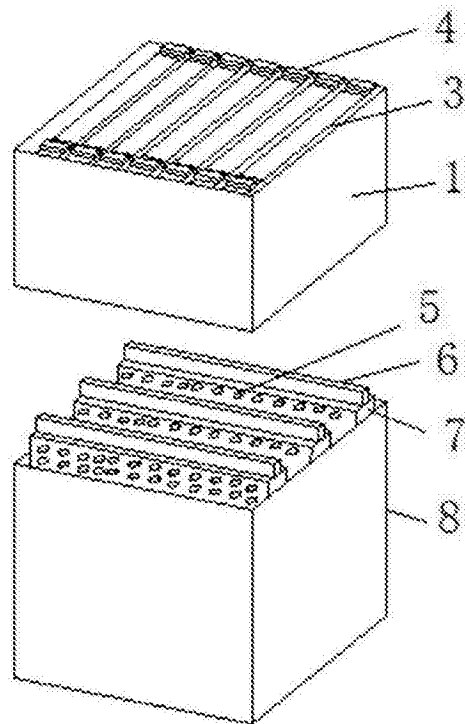


图2

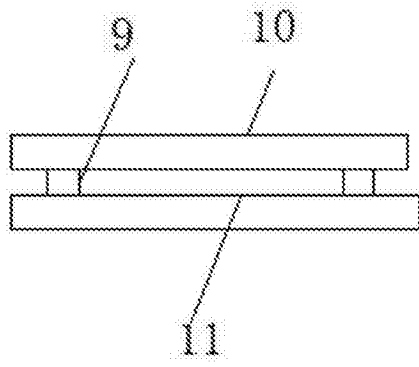


图3

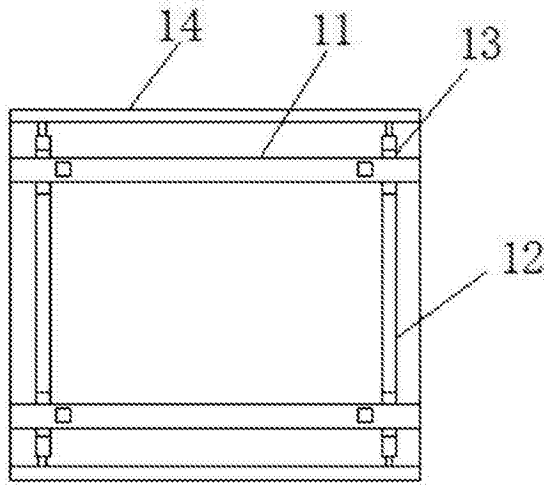


图4