



MD 1885 B2 2002.03.31

REPUBLICA MOLDOVA



(19) Agenția de Stat pentru Protecția Proprietății Industriale

(11) 1885 (13) B2 (51) Int. Cl.⁷: E 04 G 17/06

(12) BREVET DE INVENȚIE

Hotărârea de acordare a brevetului de invenție poate fi revocată în termen de 6 luni de la data publicării

(21) Nr. depozit: 96-0322	(45) Data publicării hotărârii de acordare a brevetului: 2002.03.31, BOPI nr. 03/2002
(22) Data depozit: 1993.05.13	
(31) Nr.: P 42 15 731.5	
(32) Data: 13.05.1992	
(33) Țara: DE	(85) 1996.08.29
(41) Data publicării cererii: 1997.07.31, BOPI nr. 07/1997	(86) PCT/EP93/01199, 13.05.1993
	(87) WO 93/23640; 25.11.1993
(71) Solicitant: RASCOR SPEZIALBAU GMBH, DE	
(72) Inventator: SCHMID, Rene, P., CH	
(73) Titular: RASCOR SPEZIALBAU GMBH, DE	
(74) Reprezentant: BABAC Alexandr, MD	

(54) Procedeu de ridicare a peretelui de beton utilizând cofrajul, distanțier tubular pentru fixarea panourilor cofrajului la ridicarea peretelui de beton și dispozitiv pentru realizarea acestui procedeu

(57) Rezumat:

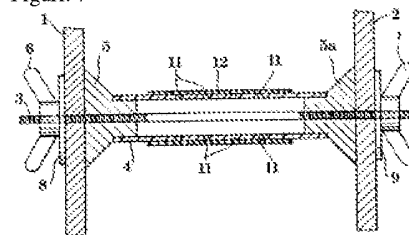
Invenția se referă la construcție, și anume la procedee de ridicare a pereților de beton cu utilizarea cofrajului.

Procedeele de ridicare a pereților de beton cu utilizarea cofrajului constă în aceea că panourile 1, 2 cofrajului se situează paralel unul altuia la o distanță ce corespunde grosimii peretelui ce se ridică și se fixează cu ajutorul unui ancoraj de strângere 3 ce conține distanțier tubular 4, dotat cu manșetă 12, care închide orificiile 11, executate în peretele distanțierului tubular 4. După umplerea spațiului dintre panourile 1,2 cofrajului ancorajele de strângere 3 se extrag din peretele de beton obținut și se scot panourile 1,2 cofrajului. Apoi, pentru ermetizarea locurilor de racordare, în distanțierul tubular 4 rămase în peretele de beton obținut se introduce un dispozitiv de injectare a

materialului de turnare. Totodată se efectuează umplerea nu numai a cavității formate, ci și a fisurilor din materialul peretelui.

Revendicări: 37

Figuri: 7



MD 1885 B2 2002.03.31

MD 1885 B2 2002.03.31

Descriere:

3

Invenția se referă la domeniul construcțiilor, și anume la unele procedee de ridicare a pereților de beton cu utilizarea cofrajului, la distanțiere tubulare pentru fixarea panourilor cofrajului utilizate în aceste procedee și la dispozitive pentru realizarea lor.

5 Este cunoscut un procedeu de ridicare a pereților de beton [1]. Panourile cofrajului sunt instalate paralele la o distanță, ce corespunde grosimii peretelui de beton care urmează a fi ridicat. Pentru fixarea poziției și legarea panourilor cofrajului sunt utilizate ancoraje de întindere, iar în calitate de fixatori – țevi, așa-numitele distanțiere tubulare, prin care trec ancorajele de întindere și sunt proptiți de către piloni în formă de con din partea interioară a panourilor cofrajului. Strângerea panourilor cofrajului unul față de altul este realizată prin elementele de filet înșurubate pe extremitățile ancorajelor de strângere din partea externă a cofrajului, de exemplu, cu piulițe cu aripi de dimensiuni mari. Cofrajul montat pe loc în acest mod este umplut cu beton.

10 După solidificarea betonului panourile cofrajului sunt înlăturate, la început deșurubând elementele cu filet de pe extremitățile ancorajelor de strângere și scoțându-le din țevi sau din distanțierele tubulare. După înlăturarea cofrajului de pe peretele de beton de pe extremitățile țevilor sunt înlăturate suporturile conice, distanțierele tubulare rămân în interiorul peretelui în calitate de elemente “pierdute”, iar însuși peretele datorită lor devine multiplu perforat. Aceste orificii străbătute sunt umplute cu material de umplere, de exemplu, cu mortar ce posedă capacitatea de dilatare pentru umplerea rosturilor. Umplerea orificiilor se realizează în mod tradițional, închizând dintr-o parte distanțierul cu o clapetă, iar din altă parte introducând mortarul printr-un injector. Clapeta posedă perforare pentru ieșirea aerului în procesul umplerii orificiilor cu mortar. După umplerea orificiilor din perete acesta este gata pentru exploatare; totodată peretele trebuie să fie impermeabil la apă nu numai în locul integru, dar și în locurile distanțierelor tubulare.

15 Însă la umplerea intervalului dintre panourile cofrajului cu beton lichid și solidificarea ulterioară a betonului în locul de contact cu cămașa distanțierelor tubulare se formează cavități și/sau fisuri, care pot să se răspândească până la suprafețele externe ale pereților de beton ce sunt ridicate sau cu timpul pot să ajungă până la suprafețele externe, de aceea impermeabilitatea peretelui ridicat nu este garantată.

20 La baza invenției prezente stă sarcina de a elabora un procedeu de ridicare a pereților de beton folosind cofrajul de tipul menționat mai sus, cu ajutorul căruia locurile de racordare vor fi realizate impermeabile pentru apă. Suplimentar, de a crea un dispozitiv pentru realizarea procedurii solicitat, simplu și sigur în lucru.

30 Se cunoaște un distanțier tubular pentru utilizare la ridicarea pereților de beton, care conține un corp cav și manșetă de etanșare pe suprafața lui externă [2].

Soluția cea mai apropiată de invenție este distanțierul tubular pentru etanșarea rosturilor de beton, care conține un corp cav și o manșetă în formă de plasă, care cuprinde corpul și este impermeabilă pentru particulele fine de beton [3].

35 Dezavantajele distanțierului tubular, utilizat pentru umplerea spațiilor, ce se formează la ridicarea pereților de beton, constau în aceea că construcția lui nu asigură etanșeitatea (ermeticitatea) fisurilor și cavităților adiacente spațiilor în pereții de beton.

40 Problema pe care o rezolvă prezenta invenție este crearea unui distanțier tubular, construcția căruia ar asigura umplerea tuturor fisurilor adiacente spațiilor libere, precum și a fisurilor și fantelor între pereți și fundamentul clădirii pentru asigurarea impermeabilității lor la apă.

45 Datorită procedurii solicitat cavitățile sau fisurile dintre învelișul tuburilor și materialul pereților de beton sunt umplute în procesul umplerii distanțierelor tubulare, de aceea chiar și sectoarele de racordare a peretelui de beton asigură impermeabilitatea la apă. În procedeul cunoscut era asigurată ermetizarea țevii. Neermetizarea sectorului extern al cămășii țevii în genere nu era recunoscută. Însă prin umplerea cavității interne a țevilor “pierdute” nu poate fi asigurată ermetizarea fisurilor și cavităților din pereții de beton vecini cu ei. Conform invenției, impermeabilitatea la apă a pereților de beton este asigurată și în sectorul deteriorat.

50 Drept mijloc preponderent pentru realizarea procedurii solicitat servește distanțierul tubular, sau țeava de racordare, dotată cu orificii străpunse în cămașă, care sunt acoperite, de exemplu, pe suprafața externă a țevii cu o manșetă, preferențial din material elastic. Țeava solicitată cu manșetă poate fi utilizată ca distanțier tubular cu ancoraje de strângere, atunci betonul lichid, turnat între panourile cofrajului, datorită manșetei nu va putea nimeri în orificiile executate în cămașa țevii sau în trecerile străpunse. Trecerile străpunse sunt executate preferențial la mijloc pe lungimea cămășii țevii.

Pentru invenție nu este important dacă țevile posedă orificii străpunse uniforme sau sunt dotate cu membrane.

55 Manșeta, ce ermetizează sau astupă orificiile din țeavă, poate fi executată din material, ce contraacționează cu betonul până ce el nu se solidifică. În calitate de material pentru manșetă poate fi utilizată hârtia sau cartonul, care sunt impregnate cu o compoziție rezistentă la umiditate sau sunt acoperite cu

MD 1885 B2 2002.03.31

4

un strat extern impermeabil la apă. Îndeosebi poate să fie de folos manșeta din cauciuc sau sintetică elastică, care va asigura ermetizarea și protecția.

- 5 Dispozitivul preponderent pentru realizarea procedurii solicitat cu utilizarea, de exemplu, a țevii perforate în calitate de distanțier tubular cu manșeta îmbrăcată pe ea conține un dispozitiv de injectare ce este introdus în distanțierul tubular de tipul "Packer" și ce posedă un tub de injectare, cămașa căruia este dotată cu orificii de injectare și duze. Țeava este hidroizolată din ambele părți. Ermetizarea radială din două părți și
- 10 fixarea dispozitivului pentru formarea sectorului izolat de injectare în distanțierul tubular este asigurată, de exemplu, de către manșetele de cauciuc de pe țeava de injectare.
- Materialul pentru turnare este debitat în dispozitiv prin conducte dintr-un rezervor sub presiune, totodată este utilizat și pentru turnarea ulterioară a cavității interioare a țevii. Mortarul pentru turnare, ca regulă, reprezintă un amestec de ciment Portland, nisip cuarțos fin cernut și suplimente chimice reactive, ce asigură dilatarea necesară a amestecului.
- 15 Conform unei variante de realizare a invenției, procedeul solicitat împreună cu distanțierul tubular solicitat este utilizat pentru injectarea materialului de etanșare în dispozitivul de injectare pentru ermetizarea rostului, ce se formează între două sectoare ale pereților de beton. Este cunoscut un dispozitiv de acest fel [1]. Este vorba de corpuri ce formează o trecere (prin calea injectării materialului de etanșare) în zona rostului pe suprafața peretelui de beton (unui sector de betonare), din care la realizarea sectorului al doilea la injectarea materialului în aceste corpuri materialul iese în cavitățile betonului în zona rostului dintre ambele sectoare de betonare. Corpurile reprezintă niște canale [1], sau măneci poroase, conform brevetului Cehoslovaciei CH-PS 600 077, care pot conține elemente de sprijin în formă de arc elicoidal [3], sau pot fi dispozitive de etanșare în formă de furtun de injectare care, pe de o parte, înlătură neajunsul de poziționare a furtunului datorită aplicațiilor situate pe corpul lor, iar pe de altă parte, posedă locul de ruptură pe lungimea corpului în formă de furtun, prin care materialul de etanșare trebuie să iasă în beton. Materialul de etanșare deseori se debitează de la începutul sau capătul furtunului. Începutul sau capătul furtunului trebuie să aibă acces liber din exterior după sfârșitul betonării în zona rostului. În acest caz cofrajul pentru beton trebuie să aibă proeminențe pentru extremitățile furtunului, montarea cărora complică lucrările legate cu cofrajul. În context s-a propus de a croi un canal în beton după solidificarea lui la decofrarea sectorului al doilea de betonare și prin acest orificiu (canal) să se injecteze materialul de etanșare în dispozitivul de injectare [1]. Conform altei propuneri, în locurile în care trebuie să fie executat orificiul, canalul este dotat cu elemente cave de vizare, de aceea orificiul va fi executat mai simplu, iar obținerea canalului mai sigură. Conform invenției solicitate, procedeul de încărcare a astfel de dispozitive de injectare cu material de etanșare se simplifică prin aceea că vor fi utilizate distanțiere tubulare ce se află deja în peretele de beton. Datorită acestora nu este necesar de a străbate betonul din exterior sau de a instala dispozitive speciale, pentru a scoate în exterior capătul sau începutul furtunului de injectare.
- 25 Invenția solicitată este explicată detaliat de desenele tehnice anexate, care reprezintă:
- fig. 1, secțiunea construcției cofrajului pentru ridicarea pereților de beton utilizând modul preferențial de realizare a distanțierului tubular solicitat;
 - 40 – fig. 2, imaginea în perspectivă a distanțierului tubular conform fig. 1;
 - fig. 3, secțiunea peretelui de beton în locul racordării după înlăturarea cofrajului cu dispozitivul pentru injectare instalat în distanțierul tubular pentru debitarea materialului de turnare;
 - fig. 4, imaginea în perspectivă a realizării formei perfecționate a distanțierului tubular solicitat;
 - fig. 5, secțiunea construcției cofrajului pentru ridicarea pereților de beton utilizând distanțierul tubular reprezentat în fig. 4, conectat cu sistemul de injectare;
 - 45 – fig. 6, secțiunea peretelui de beton ridicat prin utilizarea cofrajului conform fig. 5 după înlăturarea cofrajului;
 - fig. 7, forma preferențială a realizării dispozitivului de injectare pentru debitarea materialului de turnare în distanțierul tubular solicitat.
- 50 În fig. 1 este reprezentată construcția cofrajului (secțiune) pentru ridicarea peretelui de beton. Cofrajul conține două panouri 1 și 2, dotate cu fixatori de ancoraj, situate la distanță egală unul de altul. Fixatorii de ancoraj posedă un ancoraj de strângere 3, de exemplu, în formă de vergea de metal cu filet la o extremitate. Între panourile cofrajului 1 și 2 țeava sau distanțierul tubular 4 este dotat cu suporturile conice 5 și 5a ce contactează cu suprafețele interioare ale panourilor cofrajului 1 și 2 și care intră în orificiile distanțierului tubular 4. Suporturile 5 și 5a, sprijinindu-se cu suprafețele frontale pe suprafețele interioare ale panourilor cofrajului 1 și 2, cu celelalte extremități intră în distanțierul tubular 4 și posedă orificii străpunse, prin care trece ancorajul de strângere 3, care trece de asemenea și prin distanțierul tubular 4 și orificiile din panourile cofrajului 1 și 2. Strângerea cofrajului este realizată prin piulițe-fluture 6 și 7, care sunt înșurubate pe filetul
- 55

MD 1885 B2 2002.03.31

5

de pe extremitățile ancorajului de strângere 3 și datorită șabelor-suport 8 și 9 de diametru mai mare strâng panourile cofrajului 1 și 2.

MD 1885 B2 2002.03.31

6

Cofrajul strâns astfel, tradițional se umple cu beton în stare lichidă. După solidificarea betonului panourile cofrajului 1 și 2 sunt înlăturate, în primul rând fiind înlăturat ancorajul de strângere 3 cu piulițele-fluturi 6 și 7 și șaibele 8 și 9. După aceasta din peretele de beton sunt înlăturate suporturile conice 5 și 5a. Distanțierul tubular 4 în calitate de detalii "pierdute" sunt lăsate în peretele de beton 10. Peretele de beton ridicat 10 (pe sectorul distanțierului "pierdut" 4) este reprezentat în fig. 3.

Pereții țevii sau distanțierului tubular 4 în special în partea sa de mijloc posedă câteva treceri străpunse, de exemplu, în formă de orificii 11. Orificiile 11 sunt închise de o manșetă 12, care se îmbracă pe partea medie a țevii 4 și posedă o lungime, ce asigură acoperirea tuturor orificiilor 11. Grație utilizării manșetei 12 distanțierul tubular 4 poate fi încorporat și utilizat prin procedeul cunoscut, deoarece manșeta împiedică sigur nimerirea betonului în stare lichidă în orificiile 11.

După înlăturarea cofrajului și dezvelirea distanțierului tubular "pierdut" 4 în el este introdus dispozitivul de injectare de tipul "Packer" 13. El posedă țeava 14, în învelișul căreia sunt executate treceri în formă de orificii 15, de exemplu, diametrul extern al cărora este mai mic decât diametrul intern al distanțierului tubular "pierdut" 4, de aceea între țeava 14 și distanțierul 4 se formează spațiul intermediar cilindric-circular 14a. Dispozitivul de injectare 13 cu țeava 14 este introdus în partea distanțierului tubular 4 acoperită de manșetă. La capete țeava 14 este închisă de șaibele circulare 14b, diametrul cărora corespunde diametrului intern al distanțierului "pierdut" 4. Pe șaibele 14b sunt îmbrăcate, de exemplu, cepuri cilindrice de etanșare 16 confecționate din material elastic. Un cep 16 posedă un orificiu central, ce coincide cu orificiul din șaiba 14b ce aderă la el, totodată la orificiul 16 din cep este conectat un furtun 17. Ambele cepuri de etanșare 16 pot să se întindă în direcție radială în raport cu peretele intern al distanțierului 4 pentru strângere. Pentru aceasta cepurile de etanșare 16 sunt executate, de exemplu, în formă de balon, iar conducta-furtun nereprezentată pe desenul tehnic poate debita la ele aer comprimat, de aceea "balonul" de etanșare în direcție radială va fi strâns în raport cu peretele intern al țevii.

În calitate de alternativă ambele cepuri 16 de etanșare pot fi șaibe cilindrice de etanșare, care primesc sarcina prin acțiunea axială a compresorului, totodată materialul șaibe de etanșare se curbează în direcție radială și se contractă în raport cu pereții interni ai țevii 4. În orice caz, datorită cepurilor de etanșare 16 se obține ermetizarea distanțierului tubular 4 din partea capetelor lui.

Prin conducta-furtun 17 în țeava 14 sub presiune se debitează materialul de turnare. Prin orificiile 15 el nimereste la orificiile 11 ale distanțierului tubular 4 și prin ele, cum este reprezentat prin săgeată în fig. 3, din manșeta 12 – în fisurile și cavitățile din peretele de beton 10, rămase după turnarea și solidificarea betonului în stare lichidă pe sectorul dintre el și cămașa țevii 4, ca urmare acest sector critic se ermetizează.

Spre sfârșitul acestei operații tehnologice dispozitivul de injectare, după slăbirea cepului de etanșare 16, este scos din țeava 4, iar spațiul interior este umplut cu material de umplere prin procedeul cunoscut, de aceea peretele de beton în sectorul distanțierului tubular 4 este complet ermetizat.

Este rațional ca manșeta 12 să posedă minimum un șliț de ventil, iar preferențial, câteva astfel de șlițuri, care nu s-ar amplasa deasupra orificiului 11 (fig. 2). Este preferențial de a situa câteva șlițuri 12a unul după altul paralel cu axa manșetei 12 și de-a lungul ei. Dacă, cum este reprezentat, câteva orificii 11 s-au situat într-un rand, de exemplu, de-a lungul manșetei conform axei țevii 4, atunci șlițurile 12a trebuie să fie amplasate de-a lungul liniei longitudinale în manșeta 12, totodată linia șlițurilor 12a nu trebuie să coincidă cu linia amplasării trecerilor (orificiilor) 11, dar să fie între liniile vecine ale orificiilor 11, iar șlițurile 12a de asemenea sunt distribuite de-a lungul liniei.

În fig. 4 este reprezentată o variantă a formei de realizare a distanțierului tubular 4 conform fig. 2. Utilizarea acestui distanțier 18 conform invenției solicitate este reprezentată în fig. 5 și 6.

Spre deosebire de distanțierul tubular 4, de țeava 18 este fixat, trecând prin manșeta 12, un ștuț 19 situat radial, diametrul căruia este mai mic decât diametrul țevii 18. El este fixat rigid de țeava 18 și "intră" în ea.

În fig. 5 este reprezentată secțiunea cofrajului pentru ridicarea peretelui de beton, totodată partea superioară a cofrajului reprezentat corespunde celui reprezentat în fig. 1 și posedă panourile cofrajului 1 și 2, între care este situat distanțierul tubular 4, care cu ajutorul suporturilor 5 și 5a este fixat pe suprafața interioară a panourilor cofrajului 1 și 2 și prin care trece ancorajul de strângere 3, pe capetele căruia sunt înșurubate piulițele-fluturi 6 și 7, care prin șaibele 8 și 9 se ating de partea externă a panourilor cofrajului 1 și 2.

În calitate de alt mijloc intermediar pentru formarea intervalului dintre panourile cofrajului 1 și 2 este utilizat distanțierul tubular cu ștuțul 19 instalat într-un loc determinat și reprezentat în fig. 4, totodată țeava 18 în astfel de mod se fixează pe suporturile 5 și 5a de suprafețele interioare ale panourilor cofrajului 1 și 2. În calitate de mijloc tirant servește ancorajul tirant 3, piulițele-fluturi 6 și 7 și șaibele-inele de reglare 8 și 9 (ca și la instalarea cofrajului cu distanțierul tubular 4). Pe ștuțul 19, ce merge în jos de la țeava 18, este îmbrăcat un furtun 20, conectat la canalul de injectare 21 cunoscut din brevetul european EP-A1 0 418 699 al

MD 1885 B2 2002.03.31

7

dispozitivului de etanșare 21a, care în secțiune este executat în formă de U, este situat paralel cu panourile cofrajului 1 și 2 de-a lungul întregii lungimi, iar cu pereții săi laterali se sprijină pe placa de beton 22. În locul canalului 21, și alte conducte de injectare similare și cunoscute pot fi conectate în același mod cu ștuțul 19.

5

În fig. 6 este reprezentat peretele de beton 10, obținut după turnarea betonului în cofrajul reprezentat în fig. 5, solidificarea betonului și înlăturarea panourilor cofrajului 1 și 2, din care apoi a fost înlăturat ancorajul de strângere 3 cu piulițe-fluturi 6 și 7, șaibe 8 și 9, de asemenea și suporturile 5 și 5a. În calitate de elemente "pierdute" în peretele de beton 10 rămân țeava superioară 4, țeava inferioară 18, furtunul de conectare 20 și canalul de injectare 21. Înainte de umplerea cu beton a trecerilor din peretele de beton 10, formate de către țevile 4 și 18, cu ajutorul procedurii solicitat, de exemplu, cu ajutorul dispozitivului de injectare descris mai sus, de asemenea prin procedeul descris mai sus prin falțuri sau orificii, în țevile 4 și 18 se introduce mediul de etanșare în cavități și fisuri mai sus alături de țevile 4 și 18. În această privință măsurile în vederea ermetizării locurilor de racordare cu material de turnare corespund măsurilor sus-menționate, descrise cu ajutorul fig. 1-3. Suplimentar datorită conectării de transmisie a țevii 18 cu canalul de injectare 21 prin ștuțul 19 și furtunului de conectare 20 se asigură etanșarea defectelor betonului în sectorul rostului 23 dintre suprafața inferioară a peretelui 10 și partea superioară a plăcii de beton 22, când mediul de etanșare, sau materialul de turnare debitat prin procedeul cunoscut în țeava 18, dar și prin ștuțul 19 și furtunul de conectare 20 ajunge la canalul de injectare 21, care se umple complet cu material de turnare debitat sub presiune, care prin marginile libere longitudinale ale canalului 21 poate să iasă în sectorul rostului 23 și în cazul dat în fisurile și cavitățile prezente între peretele de beton 10 și sectorul extern al canalului 21. Este important, că datorită conectării solicitate a două dispozitive de etanșare, și anume a țevii 18 și canalului de injectare 21 printr-o unică operație tehnologică, și anume, prin debitarea materialului de turnare în ambele corpuri cave concomitent se înlătură neetanșabilitatea din structura peretelui de beton 10 pe placa de beton 22.

15

În fig. 7 este reprezentată încă o formă de realizare a dispozitivului de injectare 24 pentru introducerea în distanțierile tubulare solicitate, dintre care în fig. 7 este reprezentat distanțierul, în care este introdusă partea din față a dispozitivului 24 și care este instalat în peretele de beton 10 (nu este reprezentat).

20

Dispozitivul 24 conține țeava cu duză 25 cu lungimea mai mare de circa o treime din lungimea dispozitivului 24, care la extremități posedă sectoare cu filet exterior 26 și 26a, din care sectorul din partea duzei 26 posedă lungimea de aproximativ o treime din țeava 25. Șurubul capului duzei 27 posedă orificiul străpuns 28 de același diametru ca și diametrul interior al țevii 25. Orificiul înfundat 27a din șurubul capului duzei, coaxial cu orificiul 28, este dotat cu filet interior, cu ajutorul căruia șurubul 27 este înșurubat pe extremitatea sectorului cu filet 26. Între fundul inelar al unui orificiu înfundat 27a și suprafața frontală de asemenea inelară a sectorului cu filet 26 este introdus un inel de etanșare 26a. Poziția șurubului 27 pe sectorul cu filet 26 este fixată printr-o contrapiuliță 29, care cu suprafața sa interioară stă pe sectorul cu filet al țevii 26 și cu o parte frontală se sprijină în partea frontală a șurubului capului duzei 27.

25

Șurubul capului duzei 27 conține ștuțul cilindric 27b cu diametrul mai mic, dotat cu filet extern 27c. Pe filetul 27c cu partea sa interioară este înșurubat butucul de ventil 30, care din partea externă a capătului liber posedă un contur profilat 31 pentru conectarea bușei de conectare a furtunului nereprezentată în desenele tehnice. Densitatea fixării bușei 30 pe filetul 27c este asigurată de o bandă de teflon, care este situată între două fileturi ce se află în angrenaj. În cavitatea interioară 32 a bușei 30 este situat un arc conic elicoidal 33 coaxial cu țeava cu duză 25. Arcul 33 cu extremitatea sa cu diametru mai mare se sprijină în șaiba inelară 34, introdusă în șlițul inelar din peretele interior al bușei 30; altă extremitate (cu diametru mai mic) a arcului 33 încarcă cu întindere premergătoare o bilă 35, care ca un ventil închide intrarea bușei 30 sub tensiunea arcului.

30

Pe filetul 26 stă de asemenea șurubul de strângere cilindric 36, un capăt al căruia 37 aderă la suprafața inelară frontală a acoperișului tubular 38. Cu altă parte frontală inelară 38a acoperișul tubular 38 limitează primul furtun de întindere 39, executat din material elastic, de exemplu, sintetic, și situat pe suprafața externă a cămășii țevii cu duză 25. Al doilea furtun de întindere 40 de același fel se află la o distanță axială de la primul furtun 39 de asemenea pe țeava 25 în fața filetului 26a. Între furtunurile 39 și 40 pe țeava 25 este situat alt sector al acoperișului tubular 41, ce determină intervalul dintre ambele furtunuri 39 și 40 și care posedă orificiile 42 în cămașă (acoperiș), care coincid cu orificiile 43 din țeava cu duză 25.

35

Pe filetul 26a al țevii cu duză 25 este înșurubat un capac cilindric 44, care cu partea sa frontală inelară 45 se sprijină în partea frontală a furtunului al doilea de întindere 40 ce aderă la el, și închide trecerea 25a a țevii cu duză 25.

40

Dispozitivul de injectare 24 până la detalii (sectorul acoperișului tubular 41, furtunul al doilea de întindere 40 și capacul 44) este asemănător cu dispozitivul cunoscut de injectare, utilizat pentru umplerea distanțierelor tubulare. El cu furtunurile sale 39 și 40 ce se află la o distanță axială unul de altul în

MD 1885 B2 2002.03.31

8

distanțierul tubular 4 este situat astfel ca orificiile 11 ale distanțierului 4 să se afle pe sectorul dintre ambele furtunuri de întindere 39 și 40. Diametrul extern al sectorului acoperișului tubular 41 este mai mic decât diametrul interior al acoperișului tubular 4, de aceea se formează o cavitate 46 intermediară inelară cilindrică, care este ermetizată de către furtunurile de întindere 39 și 40. La deplasarea șabei de strângere 36 în direcție axială furtunurile 39 și 40 se comprimă, se îngroașă în rază și aderă la peretele interior al distanțierului tubular 4. La astfel de rotație a șabei de strângere 36 capacul 44 formează un contrasupport mișcării acoperișurilor tubulare 38 și 41, de asemenea și furtunurilor de întindere 39 și 40. Deplasarea liniară a acoperișurilor tubulare de-a lungul țevii cu duză 25 determină comprimarea ambelor furtunuri de întindere 39 și 40, care totodată ermetizează cavitatea intermediară 46. Prin bucușă 30 materialul de turnare este debitat sub presiune în dispozitivul de injectare 24; prin trecerile 28 și 25a, de asemenea prin orificiile 43 și 42 materialul este debitat în cavitatea intermediară 46 și de aici prin orificiile 11 ale distanțierului tubular 4 este debitat în fisurile și cavitățile peretelui de beton 10 (nu este reprezentat).

În limita părții cu particularitățile distinctive ale invenției este posibil de a dota distanțierul tubular 4 cunoscut, ce nu posedă orificii, cu ștuțul 19 și prin acest distanțier a asigura dispozitivul de etanșare, de exemplu 21, în sectorul rostului dintre două plăci de beton consecutiv ridicate (cum este descris) cu mediu de etanșare, pentru ce mai convenabil este dispozitivul de injectare 24 descris mai sus. Debitarea mediului de etanșare în distanțierul tubular fără de orificii cu ștuțul 19 poate să se realizeze și cu ajutorul dispozitivelor de injectare cunoscute prin procedeul cunoscut.

De asemenea în limita sumei de particularități distinctive ale invenției se pot utiliza distanțierul și tubulare 4, 18, ce posedă ștuțul 19, pentru că printr-o unică operație funcțională cu ajutorul dispozitivului de injectare introdus în distanțierul tubular concomitent sunt umplute câteva distanțiere vecine 4, 18, totodată ștuțurile lor cu ajutorul furtunurilor și/sau țevilor sunt conectate unul cu altul, iar orificiile suporturilor distanțierelor vecine 4, 18 sunt închise. Concomitent cu acestea la conectarea respectivă este posibil de a încărca materialul și dispozitivul de etanșare 21.

30 (57) Revendicări:

1. Procedeul de ridicare a peretelui de beton utilizând cofrajul, în care panourile cofrajului se fixează și se amplasează paralel, unul față de altul, la o distanță corespunzătoare grosimii peretelui de beton ridicat, cu ancoraje de strângere care conțin distanțiere tubulare, cu îndepărtarea, după umplerea spațiului dintre panourile cofrajului cu beton în stare lichidă, a ancorelor de strângere și panourilor cofrajului din peretele de beton obținut, distanțierele tubulare rămase în peretele de beton se umplu cu material de turnare pentru ermetizarea locului de racordare, **caracterizat prin aceea că** materialul de turnare se injectează sub presiune prin cel puțin un orificiu executat în cămașa distanțierului tubular, impermeabil la umplerea cu beton lichid a spațiului intermediar din cavitățile și/sau fisurile din exteriorul cămășii.

2. Procedeul conform revendicării 1, **caracterizat prin aceea că** înainte de umplerea spațiului dintre panourile cofrajului se astupă din exterior orificiile din distanțierul tubular.

3. Procedeul conform revendicării 2, **caracterizat prin aceea că** orificiile se astupă cu o manșetă.

4. Procedeul conform revendicării 3, **caracterizat prin aceea că** manșeta este situată pe suprafața externă a cămășii distanțierului tubular.

5. Procedeul conform revendicării 3 sau 4, **caracterizat prin aceea că** se utilizează o manșetă din hârtie sau carton.

6. Procedeul conform revendicării 5, **caracterizat prin aceea că** materialul de hartie sau carton din care este confecționată manșeta are o impregnare rezistentă la umiditate sau acoperire impermeabilă la apă.

7. Procedeul conform revendicării 3 sau 4, **caracterizat prin aceea că** se utilizează o manșetă din material elastic.

8. Procedeul conform revendicării 7, **caracterizat prin aceea că** se utilizează o manșetă din material plastic.

9. Procedeul conform uneia din revendicările 3-8, **caracterizat prin aceea că** se utilizează o manșetă cu slițuri de ventil scurte, de exemplu, în formă de tăieturi.

10. Procedeul conform revendicării 1, **caracterizat prin aceea că** orificiile din distanțierele tubulare se astupă cu material care poate fi înlăturat.

11. Procedeul conform revendicării 10, **caracterizat prin aceea că** materialul care poate fi înlăturat se plasează pe suprafața internă a distanțierului tubular.

12. Procedeul conform revendicării 10 sau 11, **caracterizat prin aceea că** în calitate de material care poate fi înlăturat se utilizează un material plastic.

MD 1885 B2 2002.03.31

9

13. Procedeu conform revendicării 10 sau 11, **caracterizat prin aceea că** în calitate de material care poate fi înlăturat se utilizează ceara.
14. Procedeu conform revendicării 10, **caracterizat prin aceea că** în distanțierul tubular utilizat în regiunea orificiilor se află “locuri minore”, care se deschid la poansonarea materialului de umplere pentru formarea orificiilor.
15. Procedeu conform revendicării 2, **caracterizat prin aceea că** pentru astuparea orificiilor se utilizează o clapetă acționată din exteriorul distanțierului tubular.
16. Procedeu conform revendicării 15, **caracterizat prin aceea că** se utilizează clapeta în formă de fragment de țevă, diametrul extern al căruia corespunde diametrului intern al distanțierului tubular pe sectorul orificiilor și care se amplasează în distanțier.
17. Procedeu conform unei sau câtorva din revendicările 1-16, în care peretele de beton se ridică pe un fundament de beton, de exemplu, pe o placă de beton, în sectorul rostului limitrof fundamentului de beton, se amplasează dispozitivul cunoscut de etanșare, de exemplu, cu canal de injectare, care este deschis din partea fundamentului, iar după ridicarea peretelui de beton în cavitățile și/sau fisurile dintre peretele de beton și fundamentul de beton, precum și între canalul de injectare și peretele de beton prin furtun sau țevă se injectează materialul de umplere, **caracterizat prin aceea că** prin orificiile din cămașa distanțierului tubular materialul de umplere se injectează sub presiune printr-un canal în cel puțin încă un distanțier tubular ermetizat și/sau dispozitiv de etanșare.
18. Distanțier tubular pentru fixarea panourilor cofrajului la ridicarea peretelui de beton, indicat în una sau câteva din revendicările 1-17, care conține un corp cav, **caracterizat prin aceea că** în cămașa lui este realizat cel puțin un orificiu acoperit pentru prevenirea pătrunderii betonului lichid în timpul umplerii spațiului intermediar dintre panourile cofrajului.
19. Distanțier tubular conform revendicării 18, **caracterizat prin aceea că** are câteva orificii astupate pentru a împiedica pătrunderea betonului lichid.
20. Distanțier tubular conform revendicării 19, **caracterizat prin aceea că** orificiile sunt astupate cu o manșetă.
21. Distanțier tubular conform revendicării 20, **caracterizat prin aceea că** manșeta este situată pe suprafața externă a cămășii.
22. Distanțier tubular conform revendicării 20 și/sau 21, **caracterizat prin aceea că** manșeta este executată din material de celuloză, de exemplu, din hârtie sau carton.
23. Distanțier tubular conform revendicării 22, **caracterizat prin aceea că** materialul de hartie sau carton este impregnat cu o compoziție rezistentă la umiditate sau acoperit cu un strat impermeabil pentru apă.
24. Distanțier tubular conform revendicării 20 și/sau 21, **caracterizat prin aceea că** manșeta este executată din material elastic.
25. Distanțier tubular conform revendicării 24, **caracterizat prin aceea că** manșeta este cu ventil și are șlițuri scurte corespunzătoare.
26. Distanțier tubular conform revendicării 25, **caracterizat prin aceea că** șlițurile de ventil nu sunt amplasate deasupra orificiului.
27. Distanțier tubular conform revendicării 26, **caracterizat prin aceea că** câteva șlițuri sunt amplasate în rand de-a lungul axei cămășii manșetei.
28. Distanțier tubular conform revendicării 27, **caracterizat prin aceea că** rândul de șlițuri este amplasat pe axa deplasată a cămășii, iar pe axa cămășii este un rând de orificii.
29. Distanțier tubular conform revendicării 19, **caracterizat prin aceea că** materialul pentru astuparea orificiilor reprezintă un material care poate fi înlăturat.
30. Distanțier tubular conform revendicării 29, **caracterizat prin aceea că** materialul care poate fi înlăturat este amplasat pe suprafața internă a cămășii.
31. Distanțier tubular conform revendicărilor 29 și/sau 30, **caracterizat prin aceea că** în calitate de material care poate fi înlăturat este utilizată ceara.
32. Distanțier tubular conform revendicării 29, **caracterizat prin aceea că** “locurile minore” în materialul din regiunea orificiilor sunt acoperite cu un material omogen.
33. Distanțier tubular conform revendicării 19, **caracterizat prin aceea că** dispozitivul de astupare a orificiilor este realizat în formă de clapetă.
34. Distanțier tubular conform revendicării 33, **caracterizat prin aceea că** clapeta include un fragment de țevă, diametrul extern al căruia corespunde diametrului intern al distanțierului tubular și care este amplasat în interiorul distanțierului.
35. Distanțier tubular conform unei sau câtorva din revendicările 18-34, pentru utilizare în realizarea procedurii conform revendicării 17, **caracterizat prin aceea că** pe cămașa distanțierului tubular este instalat un ștuț care comunică cu cavitatea lui internă și care este orientat lateral pentru conectarea cu cel

MD 1885 B2 2002.03.31

10

puțin încă un distanțier tubular și/sau cu canalul de injecție a dispozitivului de etanșare care, de exemplu, este amplasat în regiunea rostului dintre peretele de beton și fundamentul de beton.

5 36. Dispozitiv pentru realizarea procedurii indicat în una sau câteva din revendicările 1-17 cu utilizarea distanțierului tubular, caracterizat în una sau câteva din revendicările 18-35, care conține o țevă cavă și furtun conductor pentru avansarea materialului de turnat, **caracterizat prin aceea că** conține dispozitivul de injecție cu duza centrală, cămașa careia este înzestrată cu orificii, înveliș, în care sunt executate orificiile, furtunuri de întindere, care se utilizează în calitate de elemente de etanșare și sunt situate de ambele părți ale învelișului și capacul terminal pentru închiderea capului duzei.

10 37. Dispozitiv conform revendicării 36, **caracterizat prin aceea că** învelișul tubular este instalat pe duză cu posibilitatea deplasării, duza având orificii, situate deasupra orificiilor pentru avansarea materialului de turnare, extremitate pentru conectarea furtunului pentru avansarea materialului de turnare și extremitate astupată cu capac, totodată furtunurile de întindere sunt realizate în formă de inele amplasate în duză și care sunt limitrofe sectorului învelișului tubular central; între inelul din partea conectării și extremitatea pentru conectarea duzei este amplasat învelișul tubular care se deplasează pe duză, o extremitate a căreia este dotată
15 cu piuliță de strângere, aflată în angrenaj de filet cu filetul exterior al duzei, iar în calitate de contrasuport pentru piulițele de strângere servește capacul amplasat pe extremitatea duzei.

(56) Referințe bibliografice:

1. EP 0 418 699
2. DE 8 904 243.3
3. DE 8 335 231.7
4. FR 82 15101

Șef Secție:

COZMA Valeriu

Examinator:

NEKLIUDOVA Natalia

Redactor:

LOZOVANU Maria

MD 1885 B2 2002.03.31

11

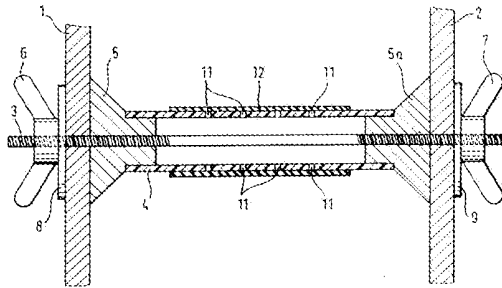


Fig. 1

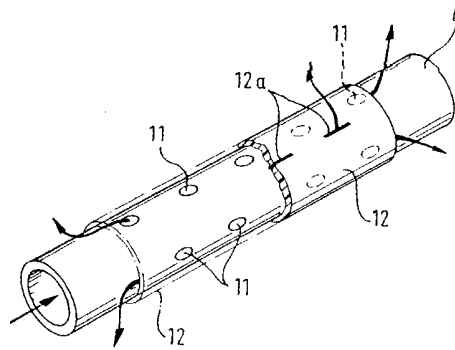


Fig. 2

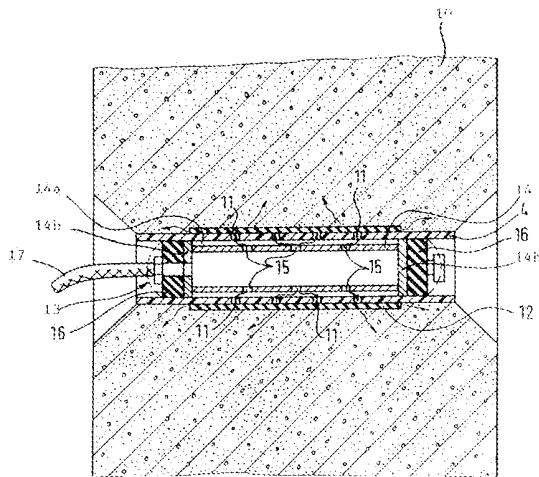


Fig. 3

MD 1885 B2 2002.03.31

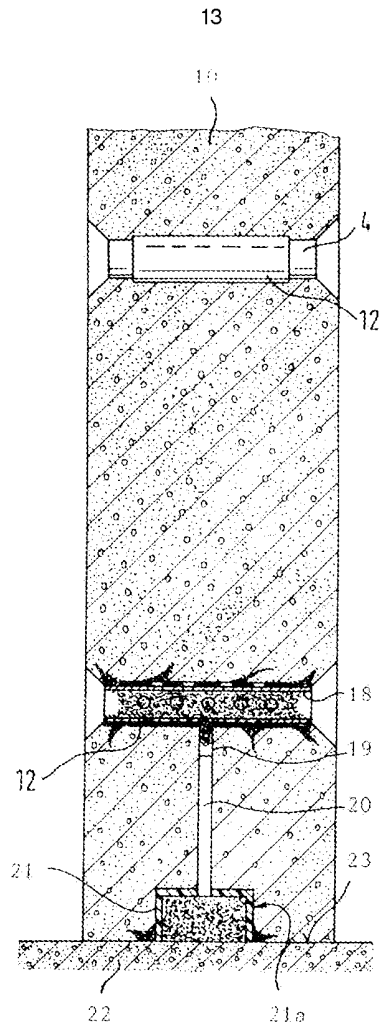


Fig. 6

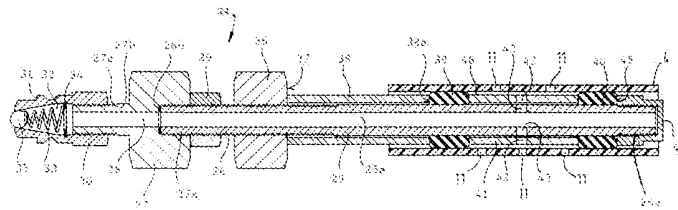


Fig. 7

RAPORT DE DOCUMENTARE

(21) Nr. depozit: 96-0322	(85) Data fazei naționale PCT: 1996.08.29
(22) Data depozit: 1993.05.13	(86) Cerere internațională PCT: PCT/EP93/01199, 13.05.1993
<p>Prioritatea invocată :</p> <p>(31) nr.: P 42 15 731.5 (32) data : 13.05.1992 (33) țara : DE</p> <p>(51) Int. Cl. (7) : E 04 G 17/06</p> <p>Alți indici de clasificare:</p> <p>(54) Titlul : Procedeu de ridicare a peretelui de beton utilizând cofrajul, distanțier tubular pentru fixarea panourilor cofrajului la ridicarea peretelui de beton și dispozitiv pentru realizarea acestui procedeu</p> <p>(71) Solicitantul : RASCOR SPEZIALBAU GMBH, DE</p> <p>Termeni caracteristici :</p> <p>a) limba română: cofrajul, distanțier tubular pentru fixarea panourilor cofrajului la ridicarea peretelui de beton</p> <p>b) limba engleză: means of braced shutterings, tubular spreaders</p>	
I. Minimul de documente consultate (sistemul clasificării și indici de clasificare Int. Cl.- 7)	
Int. cl. (7) E 04 G 17/06	
II. Literatura tehnico-științifică consultată adăugător la minim de documentație (autori, titluri, editura, țara și data publicării)	
III. Baze de date electronice consultate (denumirea BD și termen de documentare)	
<p>MD Perioada: 1993-2001 brevete, cereri BI, cereri MU, certificate MU.</p> <p>EA Perioada: 1996-2001 brevete, cereri BI.</p> <p>SU Perioada: 1972-1993 (pe suport hartie); brevete, certificate</p> <p>ESP@CENET - WORLDWIDE (EP,PCT, CH, DE, GB, WO, FR...) brevete, cereri BI.</p>	

IV. Documente considerate ca relevante		
Categoria*	Date de identificare ale documentelor citate si indicarea pasajelor pertinente	Numărul revendicării vizate
<input type="checkbox"/> Documentele următoare sunt indicate în continuare a rubricii IV		<input type="checkbox"/> Informația referitoare la brevete paralele se anexează
* categoriile speciale ale documentelor consultate:		P - document publicat înainte de data depozitului național reglementat dar după data priorității invocate
A - document care definește statutul general al tehnicii		T - document publicat după data depozitului sau a priorității invocate, care nu aparține stadiului pertinent al tehnicii, dar care este citat pentru a pune în evidența principiul sau teoria care conține baza invenției
E - document anterior dar publicat la data de depozit național reglementar sau după aceasta data		X - document de relevanță deosebită: invenția revendicată nu poate fi considerată nouă sau implicând activitate inventivă
L - document care poate pune în discuție data priorității invocate, poate contribui la data publicării altor divulgări sau pentru un motiv expres (se va indica motivul)		Y - document de relevanță deosebită: invenția revendicată nu poate fi considerată ca implicând activitate inventivă când documentul este asociat cu unul sau mai multe alte documente de aceeași natură, aceasta combinație fiind evidentă pentru o persoană de specialitate
O - document referitor la o divulgare orală, un act de folosire, la o expunere sau orice altă		& - document care face parte din aceeași familie de documente
Data efectuării de documentare	2001.09.16	
Examinatorul	Melnic Diana	