



(12)实用新型专利

(10)授权公告号 CN 207604380 U

(45)授权公告日 2018.07.13

(21)申请号 201721488817.3

(22)申请日 2017.11.10

(73)专利权人 贵溪市林木森农业科技有限公司

地址 335400 江西省鹰潭市贵溪市鸿塘镇
界牌村67号

(72)发明人 周菊梅

(51)Int.Cl.

A01K 63/00(2017.01)

A01K 63/04(2006.01)

A01K 61/95(2017.01)

A01G 31/02(2006.01)

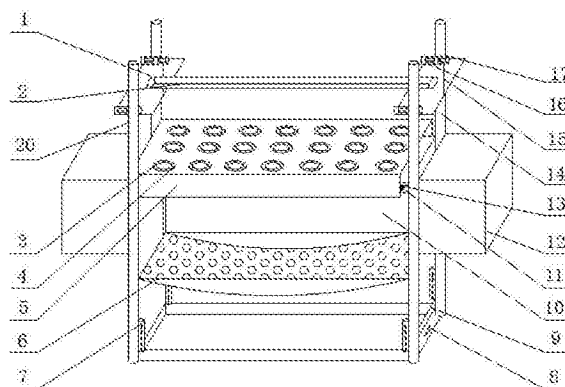
权利要求书1页 说明书2页 附图1页

(54)实用新型名称

一种具有筛选功能的鱼苗繁殖装置

(57)摘要

本实用新型公开了一种具有筛选功能的鱼苗繁殖装置,包括养殖箱、种植板、支杆、电机、筛选网和氧棒,所述养殖箱上侧前后两端设置有滑槽,所述滑槽上安装有种植板,所述种植板下端四角均安装有滑块,且滑块与滑槽连接,所述种植板上端安装有种植槽,且种植槽个数为多个,所述种植槽上设置有孔洞,且孔洞个数为多个,所述养殖箱外侧四角均安装有支杆,所述养殖箱左右两侧上端安装有固定板,且固定板与支杆连接,所述固定板前后两侧均安装有电机,所述电机的转轴与滑轮连接。本实用新型通过安装有电机和筛选网,筛选网可将个头较小的鱼苗剔除,无需养殖员挑选,不仅降低鱼苗死亡率,而且减少养殖员工作量,较为实用,适合广泛推广与使用。



1. 一种具有筛选功能的鱼苗繁殖装置,包括养殖箱(10)、种植板(5)、支杆(20)、电机(16)、筛选网(6)和氧棒(7),其特征在于:所述养殖箱(10)上侧前后两端设置有滑槽(13),所述滑槽(13)上安装有种植板(5),所述种植板(5)下端四角均安装有滑块(11),且滑块(11)与滑槽(13)连接,所述种植板(5)上端安装有种植槽(4),且种植槽(4)个数为多个,所述种植槽(4)上设置有孔洞(3),所述养殖箱(10)外侧四角均安装有支杆(20),所述养殖箱(10)左右两侧上端安装有固定板(14),且固定板(14)与支杆(20)连接,所述固定板(14)前后两侧均安装有电机(16),所述电机(16)的转轴与滑轮(17)连接,所述滑轮(17)上安装有细绳(15),所述养殖箱(10)内部设置有筛选网(6),所述细绳(15)分别与筛选网(6)四角连接,所述养殖箱(10)内部底端四角均安装有氧棒(7)。

2. 根据权利要求1所述的具有筛选功能的鱼苗繁殖装置,其特征在于:所述固定板(14)上安装有圆盒(1),所述圆盒(1)内安装有遮挡布(2)。

3. 根据权利要求1所述的具有筛选功能的鱼苗繁殖装置,其特征在于:所述养殖箱(10)左右两侧均安装有玻璃缸(12)。

4. 根据权利要求1所述的具有筛选功能的鱼苗繁殖装置,其特征在于:所述养殖箱(10)右侧底端设置有缺口(9),所述缺口(9)上安装有活动盒(8)。

5. 根据权利要求1所述的具有筛选功能的鱼苗繁殖装置,其特征在于:所述养殖箱(10)四侧均设置有细通孔(19),且细通孔(19)个数为多个,所述养殖箱(10)后端上端安装有进料斗(18)。

一种具有筛选功能的鱼苗繁殖装置

技术领域

[0001] 本实用新型涉及一种鱼苗繁殖装置,特别涉及一种具有筛选功能的鱼苗繁殖装置。

背景技术

[0002] 目前,繁殖鱼苗的主要目的是将养大的鱼苗卖出,很多养殖户,在卖鱼苗时需要将所有鱼苗打捞出来后筛选,这对鱼苗的伤害很大,严重时会导致大量鱼苗死亡,会给养殖户带来较大损失,自然环境下鱼苗生长较快,对于很多养殖户来说,不能为鱼苗提供较好的自然环境。因此,我们提出一种具有筛选功能的鱼苗繁殖装置。

实用新型内容

[0003] 本实用新型的主要目的在于提供一种具有筛选功能的鱼苗繁殖装置,可以有效解决背景技术中的问题。

[0004] 为实现上述目的,本实用新型采取的技术方案为:

[0005] 一种具有筛选功能的鱼苗繁殖装置,包括养殖箱、种植板、支杆、电机、筛选网和氧棒,所述养殖箱上侧前后两端设置有滑槽,所述滑槽上安装有种植板,所述种植板下端四角均安装有滑块,且滑块与滑槽连接,所述种植板上端安装有种植槽,且种植槽个数为多个,所述种植槽上设置有孔洞,所述养殖箱外侧四角均安装有支杆,所述养殖箱左右两侧上端安装有固定板,且固定板与支杆连接,所述固定板前后两侧均安装有电机,所述电机的转轴与滑轮连接,所述滑轮上安装有细绳,所述养殖箱内部设置有筛选网,所述细绳分别与筛选网四角连接,所述养殖箱内部底端四角均安装有氧棒。

[0006] 进一步的,所述固定板上安装有圆盒,所述圆盒内安装有遮挡布。

[0007] 进一步的,所述养殖箱左右两侧均安装有玻璃缸。

[0008] 进一步的,所述养殖箱右侧底端设置有缺口,所述缺口上安装有活动盒。

[0009] 进一步的,所述养殖箱四侧均设置有细通孔,且细通孔个数为多个,所述养殖箱后端上端安装有进料斗。

[0010] 与现有技术相比,本实用新型具有如下有益效果:

[0011] 1. 本实用新型的具有筛选功能的鱼苗繁殖装置,通过安装有电机和筛选网,筛选网可将个头较小的鱼苗剔除,无需养殖户挑选,不仅降低鱼苗死亡率,而且减少养殖户工作量。

[0012] 2. 本实用新型的具有筛选功能的鱼苗繁殖装置,通过安装有植被板,可在植被孔内种植鱼苗喜爱的草料,鱼苗可食用水中的草根,营造出自然环境,促进鱼苗生长。

[0013] 3. 本实用新型的具有筛选功能的鱼苗繁殖装置,通过安装有氧棒,氧棒工作不仅可以为鱼苗提供氧气,而且可带动水流动,避免鱼苗长期不动,缺氧死亡。

附图说明

[0014] 图1为本实用新型具有筛选功能的鱼苗繁殖装置的整体结构示意图；

[0015] 图2为本实用新型具有筛选功能的鱼苗繁殖装置的后侧结构示意图。

[0016] 图中：1、圆盒；2、遮挡布；3、孔洞；4、种植槽；5、种植板；6、筛选网；7、氧棒；8、活动盒；9、缺口；10、养殖箱；11、滑块；12、玻璃缸；13、滑槽；14、固定板；15、细绳；16、电机；17、滑轮；18、进料斗；19、细通孔；20、支杆。

具体实施方式

[0017] 为使本实用新型实现的技术手段、创作特征、达成目的与功效易于明白了解，下面结合具体实施方式，进一步阐述本实用新型。

[0018] 如图1-2所示，一种具有筛选功能的鱼苗繁殖装置，1.包括养殖箱10、种植板5、支杆20、电机16、筛选网6和氧棒7，所述养殖箱10上侧前后两端设置有滑槽13，所述滑槽13上安装有种植板5，所述种植板5下端四角均安装有滑块11，且滑块11与滑槽13连接，所述种植板5上端安装有种植槽4，且种植槽4个数为多个，所述种植槽4上设置有孔洞3，所述养殖箱10外侧四角均安装有支杆20，所述养殖箱10左右两侧上端安装有固定板14，且固定板14与支杆20连接，所述固定板14前后两侧均安装有电机16，所述电机16的转轴与滑轮17连接，所述滑轮17上安装有细绳15，所述养殖箱10内部设置有筛选网6，所述细绳15分别与筛选网6四角连接，所述养殖箱10内部底端四角均安装有氧棒7。

[0019] 其中，所述固定板14上安装有圆盒1，所述圆盒1内安装有遮挡布2，可根据鱼苗的生活习性选择使用遮挡布2，为鱼苗提供适当光线。

[0020] 其中，所述养殖箱10左右两侧均安装有玻璃缸12，便于饲养员观察鱼苗生长情况。

[0021] 其中，所述养殖箱10右侧底端设置有缺口9，所述缺口9上安装有活动盒8，可在活动盒8内放置活性炭，吸收鱼苗排泄出的废物，起到净化作用。

[0022] 其中，所述养殖箱10四侧均设置有细通孔19，且细通孔19个数为多个，所述养殖箱10后端上端安装有进料斗18，通孔19可便于水流动，保证养殖箱10内有足够的水量。

[0023] 工作原理：使用时，将养殖箱10放置在水中，鱼苗放到养殖箱10内，在种植槽5内种植料草，拿出活动盒8，在盒内放置适量活性炭后放置在缺口9上即可，打开氧棒7，即可增氧还能使水流动，需要将大些鱼苗卖出时，将种植板5推到养殖箱10一侧，打开电机16，电机16带动滑轮17转动，拉出筛选网6，筛选网6上会留下较大的鱼苗，养殖户直接将鱼苗倒出即可。

[0024] 以上显示和描述了本实用新型的基本原理和主要特征和本实用新型的优点。本行业的技术人员应该了解，本实用新型不受上述实施例的限制，上述实施例和说明书中描述的只是说明本实用新型的原理，在不脱离本实用新型精神和范围的前提下，本实用新型还会有各种变化和改进，这些变化和改进都落入要求保护的本实用新型范围内。本实用新型要求保护范围由所附的权利要求书及其等效物界定。

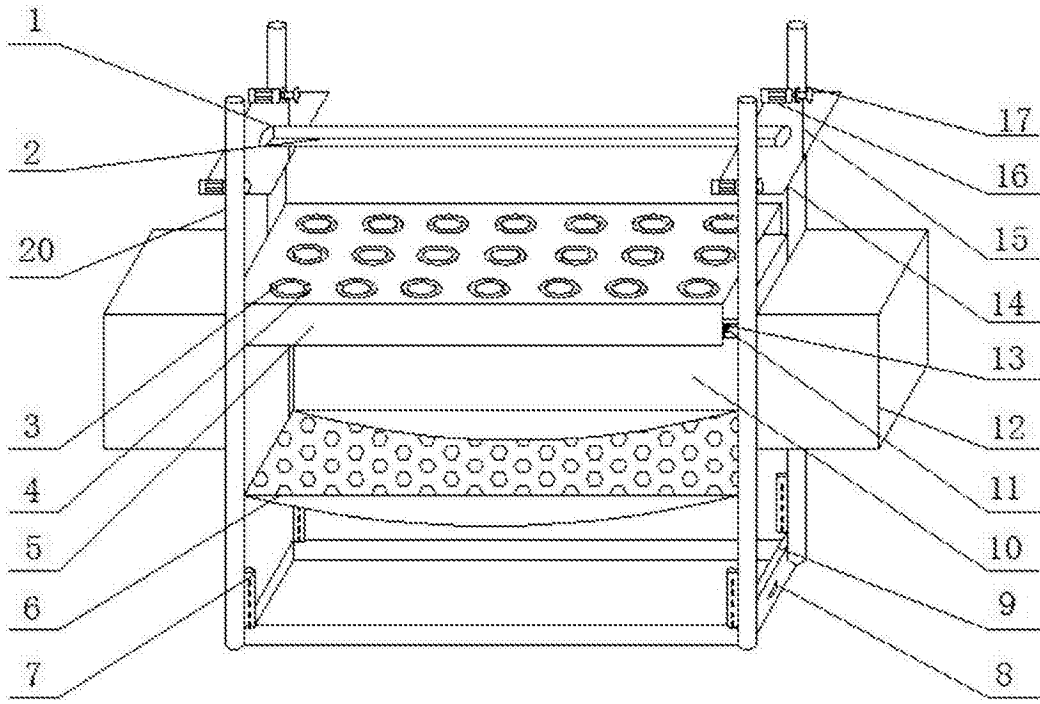


图1

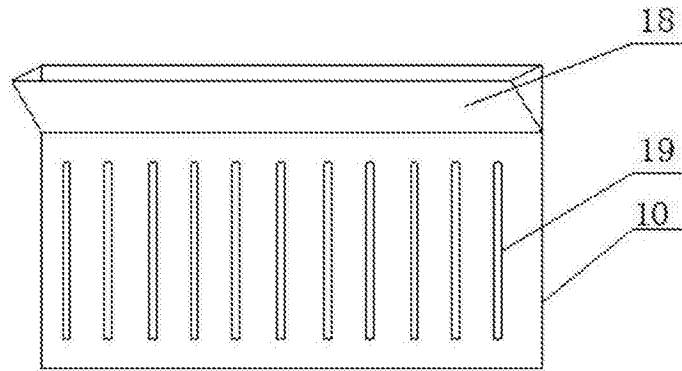


图2