



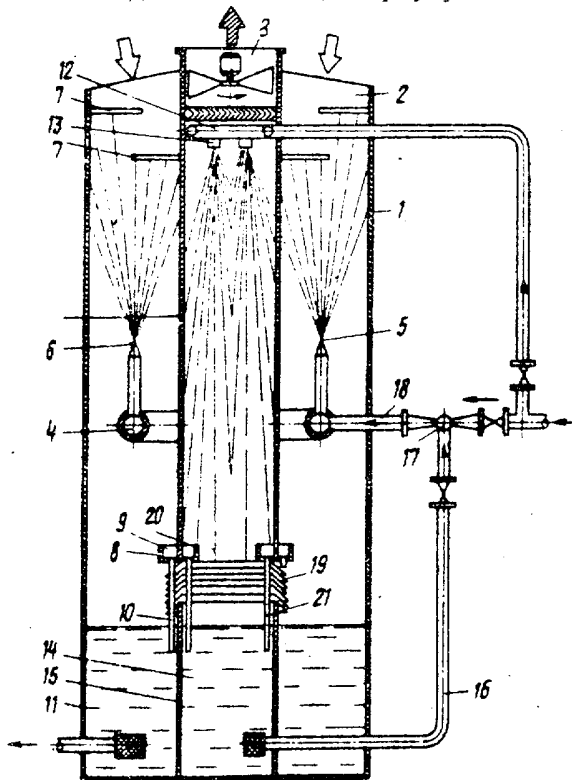
ГОСУДАРСТВЕННЫЙ КОМИТЕТ СССР  
ПО ДЕЛАМ ИЗОБРЕТЕНИЙ И ОТКРЫТИЙ

# ОПИСАНИЕ ИЗОБРЕТЕНИЯ К АВТОРСКОМУ СВИДЕТЕЛЬСТВУ

(61) 964407  
(21) 4173021/24-06  
(22) 04.01.87  
(46) 15.11.88. Бюл. № 42  
(71) Производственное объединение  
"Харьковский моторостроительный за-  
вод "Серп и молот"  
(72) Н. В. Пудровский  
(53) 621.175.3 (088.8)  
(56) Авторское свидетельство СССР  
№ 964407, кл. F 28 C 1/00, 1981.

(54) ВЕНТИЛЯТОРНАЯ ГРАДИРНЯ  
(57) Изобретение относится к тепло-  
энергетике и позволяет повысить эф-  
фективность теплообмена. Допол-

нительный ороситель 12 с центробежно-  
струйными форсунками 13, выходные от-  
верстия которых обращены вниз, разме-  
щен в верхней части воздухоотводящей  
трубы 3. Емкость 14 с теплоизолиро-  
ванными стенками 15, через эжектор 17  
подключенная к оросителю 4, установ-  
лена в резервуаре 11 под трубой. При  
таком выполнении вода, разбрызгиваемая  
центробежно-струйной форсункой  
13, собирается в емкости, откуда  
эжектором отсасывается и повторно  
разбрызгивается форсунками 5, имеющи-  
ми отверстия, обращенные вверх. Стен-  
ки емкости предотвращают нагрев воды  
в резервуаре. 1 ил.



Изобретение относится к теплома-  
сообменным аппаратам, а именно венти-  
ляторным градирням.

Цель изобретения - повышение эф-  
фективности теплообмена.

На чертеже схематично показана  
вентиляторная градирня.

Вентиляторная градирня содержит  
корпус 1 с воздухоподводящими окнами 2  
в верхней части, в центре которого  
помещена воздухоотводящая труба 3,  
ороситель 4 с центробежно-струйными  
форсунками 5 с обращенными вверх вы-  
ходными отверстиями 6. Над форсунка-  
ми 5 установлен двухкольцевой ступен-  
чатый экран 7. В нижней части труба  
3 снабжена кольцевой обечайкой 8 с  
образованием водосборной полости 9,  
сообщенной трубками 10 с резервуаром  
11 охлажденной воды. В верхней части  
воздухоотводящей трубы 3 размещен до-  
полнительный ороситель 12 с центро-  
бежно-струйными форсунками 13, выход-  
ные отверстия которых обращены вниз.  
В резервуаре 11 под трубой 3 дополни-  
тельно установлена емкость 14 с теп-  
лоизолированными стенками 15. Ем-  
кость 14 трубопроводом 16 через эжек-  
тор 17 подключена к оросителю 4 и его  
подводящему трубопроводу 18. Между  
торцом воздухоотводящей трубы 3 и ем-  
костью 14 установлена жалюзийная ре-  
шетка 19. Внутри трубы 3 может быть  
установлена кольцевая обечайка 20 с  
трубками 21 для отвода воды в ем-  
кость 14.

Градирня работает следующим обра-  
зом.

Охлаждаемая вода подается через  
оросители 4 и 12 в центробежные фор-  
сунки 5 и 13, разбрызгивается в виде  
факелов, направленных навстречу по-  
току воздуха, поступающего через воз-  
духоподводящие окна 2 и через жалюзий-  
ную решетку 19. Факел жидкости из  
форсунок 5 ударяется в ступенчатый  
экран 7, разбивается на капли, изме-  
няет направление движения на прямо-  
точное с потоком воздуха. Пленка во-  
ды, попавшая на стенки корпуса 1,  
стекает в резервуар 11, а по стенкам  
трубы 3 стекает в водосборную полость  
9 и по трубкам 10 в резервуар 11. Во-  
да, разбрызгиваемая форсунками 13,  
по стенкам трубы 3 стекает по трубкам  
21 в емкость 14, откуда эжектором 17  
отсасывается и повторно разбрызгива-  
ется форсунками 5. Теплоизолированные  
стенки 15 емкости 14 предотвращают  
нагрев воды в резервуаре 11.

#### Ф о р м у л а и з о б р е т е н и я

Вентиляторная градирня по авт. св.  
№ 964407, отличающаяся  
тем, что, с целью повышения эффектив-  
ности теплообмена, она снабжена  
дополнительным оросителем, размещен-  
ным в верхней части воздухоотводящей  
трубы, с центробежно-струйными фор-  
сунками, выходные отверстия которых  
обращены вниз, а также дополнительно  
установленной в резервуаре под воз-  
духоотводящей трубой емкостью с теп-  
лоизолированными стенками, при этом  
емкость подключена к оросителю с по-  
мощью дополнительно установленного  
эжектора.

Редактор Ю. Серета      Составитель Б. Новиков  
Техред П. Сердюкова      Корректор С. Шекмар

Заказ 5880/39      Тираж 606      Подписное

ВНИПИ Государственного комитета СССР  
по делам изобретений и открытий  
113035, Москва, Ж-35, Раушская наб., д. 4/5

Производственно-полиграфическое предприятие, г. Ужгород, ул. Проектная, 4