



(21)申請案號：104204889

(22)申請日：中華民國 104 (2015) 年 03 月 31 日

(51)Int. Cl. : F16L9/06 (2006.01)

(71)申請人：張世芳(中華民國) (TW)

嘉義縣中埔鄉和睦村 5 鄰後庄 4 之 26

(72)新型創作人：張世芳 (TW)

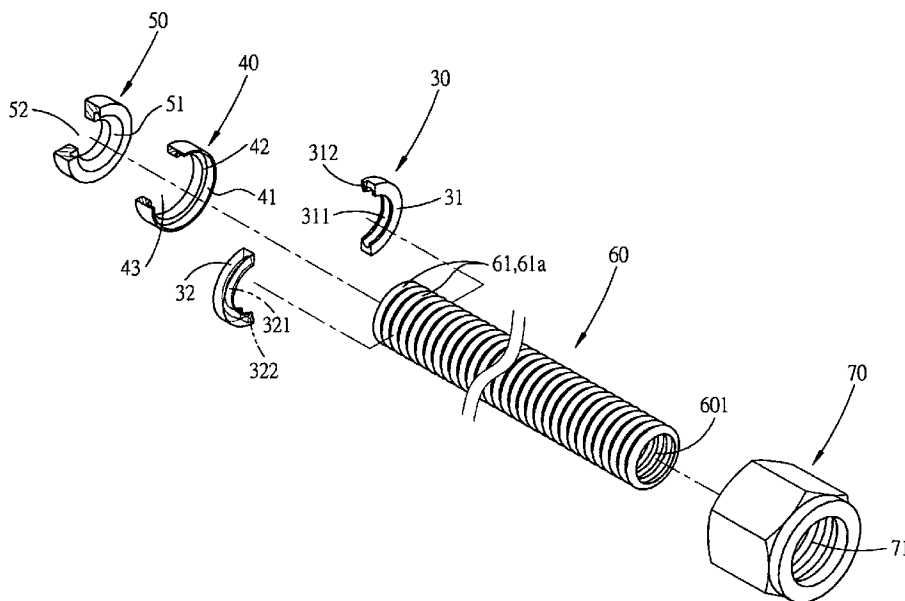
申請專利範圍項數：6 項 圖式數：6 共 13 頁

(54)名稱

波紋管接頭改良

(57)摘要

一種波紋管接頭改良，其包含：一接頭套環、一定位套、一止水環與一螺鎖套及一波紋管相配合，該接頭套環由兩呈半月形之扣塊所組成，於兩扣塊之內側相對凹設一弧形套槽，定位套於一側設一具擋緣之套口及中央形成一穿孔，止水環於一側內凹一導槽抵緣及中央形成一通孔，藉此，利用兩半月形扣塊之弧形套槽分別密套於波紋管近頭端之波紋環部外圍，使定位套由套口套覆於接頭套環外得使穩固定位於波紋環部上，令接頭套環套設連接於波紋環部外圍形成一圓徑凸緣狀之接頭形態，無須藉由平口器及敲擊工具即可快速完成波紋管之接頭成型，達到波紋管接頭成型上更快速而省時省工，同時利用止水環之導槽抵緣套抵於波紋管最頭端之波紋環部上與後方接頭套環相抵接，藉由螺鎖套穿伸波紋管與管接頭相接組而使止水環迫緊於其間形成防漏水結構，令接頭套環結合更穩固而不脫落。



第 2 圖

30 . . . 接頭套環

31、32 . . . 扣塊

311、321 . . . 套槽

312、322 . . . 持抵部

40 . . . 定位套

41 . . . 套口

42 . . . 擋緣

43 . . . 穿孔

50 . . . 止水環

51 . . . 導槽抵緣

52 . . . 通孔

60 . . . 波紋管

601 . . . 流水通道

61, 61a . . . 波紋環  
部

70 . . . 螺鎖套

71 . . . 組接孔

## 新型摘要

公告本

※ 申請案號：104<sup>7048-89</sup>

※ 申請日：104.3.31

※ IPC 分類：F16L 9/06 (2006.01)

## 【新型名稱】(中文/英文)

波紋管接頭改良

## 【中文】

一種波紋管接頭改良，其包含：一接頭套環、一定位套、一止水環與一螺鎖套及一波紋管相配合，該接頭套環由兩呈半月形之扣塊所組成，於兩扣塊之內側相對凹設一弧形套槽，定位套於一側設一具擋緣之套口及中央形成一穿孔，止水環於一側內凹一導槽抵緣及中央形成一通孔，藉此，利用兩半月形扣塊之弧形套槽分別密套於波紋管近頭端之波紋環部外圍，使定位套由套口套覆於接頭套環外得使穩固定位於波紋環部上，令接頭套環套設連接於波紋環部外圍形成一圓徑凸緣狀之接頭形態，無須藉由平口器及敲擊工具即可快速完成波紋管之接頭成型，達到波紋管接頭成型上更快速而省時省工，同時利用止水環之導槽抵緣套抵於波紋管最頭端之波紋環部上與後方接頭套環相抵接，藉由螺鎖套穿伸波紋管與管接頭相接組而使止水環迫緊於其間形成防漏水結構，令接頭套環結合更穩固而不脫落。

## 【英文】

**【代表圖】**

**【本案指定代表圖】**：第（ 2 ）圖。

**【本代表圖之符號簡單說明】**：

30.....	接頭套環	31、32.....	扣塊
311、321...	套槽	312、322...	持抵部
40.....	定位套	41.....	套口
42.....	擋緣	43.....	穿孔
50.....	止水環	51.....	導槽抵緣
52.....	通孔	60.....	波紋管
601.....	流水通道	61，61a....	波紋環部
70.....	螺鎖套	71.....	組接孔

# 新型專利說明書

(本說明書格式、順序，請勿任意更動)

## 【新型名稱】(中文/英文)

波紋管接頭改良

## 【技術領域】

【0001】 本創作係有關於一種波紋管接頭改良，尤指其一達到波紋管接頭成型上無須藉由平口器及敲擊工具即可快速達成之波紋管接頭改良。

## 【先前技術】

【0002】 按，目前一般波紋管(10)之接頭(11)成型上，如第1圖所示，常須藉由一平口器(20)將波紋管(10)頭端約三節波紋段(12)置入於所設之敲擊區(21)中，再藉由一敲擊工具往該敲擊區(21)中央軸心上方所設之推進桿(22)由上往下連續敲打後，即可使推進桿(22)推擠位於敲擊區(21)中之三節波紋段(12)被壓擠出呈平整狀形成檔抵用之接頭(11)，惟，習式以平口器(20)壓平波紋管(10)之接頭(11)成型作業上，須仰賴敲擊工具方可完成，故工具繁瑣及佔據收納空間外，於操作使用上更是頗為費時費工，且接頭(11)的校平結果，須依使用者的敲擊經驗次數、敲擊力量及考量管材厚度大小等而有所不同，一旦過度蠻力敲打或施力不當時，即易造成敲擊區(21)崩毀或發生接頭(11)變形之情形，又平口器(20)會隨著使用次數而磨損，須整組汰換而屬耗材，且購置費用不斐，不具經濟效益。

【0003】 有鑑於上述習知之缺失所在，本創作人乃遂竭其心智悉心研究及設計，並秉持鏗而不捨之創作精神，經多方探討及試作與充分完善之構思及改良下，乃推出本創作。

## 【新型內容】

【0004】 本創作之主要目的，乃在提供一種波紋管接頭改良，其利用

設一具兩半月形扣塊之接頭套環可密套於波紋管近頭端之波紋環部外圍，令接頭套環套設連接於波紋環部外圍形成一圓徑凸緣狀之接頭形態，無須藉由平口器及敲擊工具即可快速完成波紋管之接頭成型，達到組裝的便利性，且維修作業更易簡單、快速，無須重新製作波紋管接頭的成型，令施工組裝或維修上均可達到更快速、簡化及省時省工之簡便性之目的。

【0005】 本創作之次要目的，乃在提供一種波紋管接頭改良，其利用一具套口之定位套可套覆於接頭套環外得使穩固定位於波紋管之波紋環部上，令一具導槽抵緣之止水環套抵於波紋管最頭端之波紋環部上與後方接頭套環相抵接，藉由螺鎖套穿伸波紋管與管接頭相接組而使止水環迫緊於其間形成防漏水結構，達到波紋管接頭成型結構更為穩固結合而不脫落。

#### 【圖式簡單說明】

##### 【0006】

第1圖係習式之波紋管接頭成型示意圖。

第2圖係本創作之立體分解圖。

第3圖係本創作之接頭套環套設於波紋管形成接頭形態組合立體圖。

第4圖係本創作之組合立體圖。

第5圖係本創作之組合剖面圖。

第6圖係本創作之使用於管接頭狀態示意圖。

#### 【實施方式】

【0007】 請參閱第2圖所示，本創作係提供一種波紋管接頭改良，其包含：一接頭套環(30)、一定位套(40)、一止水環(50)與一螺鎖套(70)及一波紋管(60)相配合，該接頭套環(30)係由兩與波紋管(60)波紋環部(61, 61a)相配合可設為金屬材或其他材質呈半月形之扣塊(31、32)所組成，於兩半月形扣塊(31、32)之內側分別凹設一弧形套槽(311、321)與波紋管(60)各節波紋形成

相對，兩半月形扣塊(31、32)相對應之一端側處各別延設一小角塊之持抵部(312、322)，定位套(40)呈中空環狀，於中央形成一穿孔(43)及一側設一具擋緣(42)之套口(41)供與接頭套環(30)套置，止水環(50)設為軟膠狀之○形環，於一側內凹一導槽抵緣(51)及中央形成一通孔(52)與波紋管(60)之流水通道(601)相通，螺鎖套(70)穿伸波紋管(60)於中心設內螺紋組接孔(71)供與管接頭(80)之外螺紋組接段(81)螺設接組。

【0008】 組裝時，如第3圖所示，其係將接頭套環(30)之兩半月形扣塊(31、32)分別套設於波紋管(60)所指位置之後節波紋環部(61)外圍，藉由兩半月形扣塊(31、32)內側之弧形套槽(311、321)而緊套於該後節波紋環部(61)並受持抵部(312、322)互持定位，將定位套(40)由穿孔(43)穿伸波紋管(60)使套口(41)套覆於接頭套環(30)外並抵於擋緣(42)，以使接頭套環(30)受定位套(40)的套持得穩固定位於後節波紋環部(61)上，令波紋管(60)之後節波紋環部(61)藉由接頭套環(30)的環扣連接使外圍恰形成一圓徑凸緣狀之接頭形態，達到波紋管接頭成型結構更為穩固結合而不脫落，隨後，利用止水環(50)之導槽抵緣(51)呈環槽狀恰可密貼套抵於波紋管(60)頭端之前節波紋環部(61a)上與後節波紋環部(61)之接頭套環(30)相抵接(如第4圖所示)，接著，將螺鎖套(70)由內螺紋組接孔(71)穿伸波紋管(60)受限於接頭套環(30)後，即可與管接頭(80)之外螺紋組接段(81)相螺設接組(如第5圖所示)，令波紋管(60)之流水通道(601)與管接頭(80)內通道相連通，即完成組裝，同時止水環(50)迫緊於接頭套環(30)與管接頭(80)之組接段(81)兩端面間，形成作以供管接頭(80)與螺鎖套(70)銜接處防漏水用之密封止漏效果，藉此，利用接頭套環(30)直接環套於波紋管(60)預設之波紋環部上即可形成一接頭供螺鎖套(70)與管接頭(80)相連結銜接，無須藉由平口器及敲擊工具即可快速完成波紋管(60)之接頭成型，達到組裝的便利性，且維修作業更易簡單、快速，無須重新

製作波紋管接頭的成型，令施工組裝或維修上均可達到更快速、簡化及省時省工之簡便性之目的。

【0009】 綜上所述，當知本創作確實可為相關產業廣為利用，且本創作於申請前已符合專利法之規定，爰依法提出新型專利申請，懇請 鈞局明察，惠准專利，實為感禱。

【0010】 惟以上所述者，僅為本創作之一可行實施例而已，當不能以之限定本創作實施之範圍，即大凡依本創作申請範圍所述之特徵及精神所為之均等變化或修飾，皆應仍屬本創作專利涵蓋之範圍內。

### 【符號說明】

#### 【0011】

習式：

10.....波紋管	11.....接頭
20.....平口器	12.....波紋段
21.....敲擊區	22.....推進桿

本創作：

30.....接頭套環	31、32.....扣塊
311、321...套槽	312、322...持抵部
40.....定位套	41.....套口
42.....擋緣	43.....穿孔
50.....止水環	51.....導槽抵緣
52.....通孔	60.....波紋管
601.....流水通道	61，61a.....波紋環部
70.....螺鎖套	71.....組接孔
80.....管接頭	81.....組接段

## 申請專利範圍

1、一種波紋管接頭改良，其包含：一接頭套環、一定位套、一止水環與一螺鎖套及一波紋管相配合，該接頭套環由兩與波紋管環部外型相配合之扣塊所組成，於兩扣塊之內側相對凹設一套槽，定位套於一側設一具擋緣之套口及中央形成一穿孔，藉此，利用兩扣塊之套槽分別密套於波紋管近頭端之波紋環部外圍，令接頭套環套設連接於波紋環部外圍形成一圓徑凸緣狀之接頭形態，且定位套由套口套覆於接頭套環外得使穩固定位於波紋環部上，令止水環套抵於波紋管最頭端之波紋環部上與後方接頭套環相抵接，藉由螺鎖套穿伸波紋管與管接頭相接組而使止水環迫緊於其間形成防漏水結構。

2、根據申請專利範圍第1項所述之波紋管接頭改良，其中接頭套環係可為金屬材或其他材質呈半月形之扣塊。

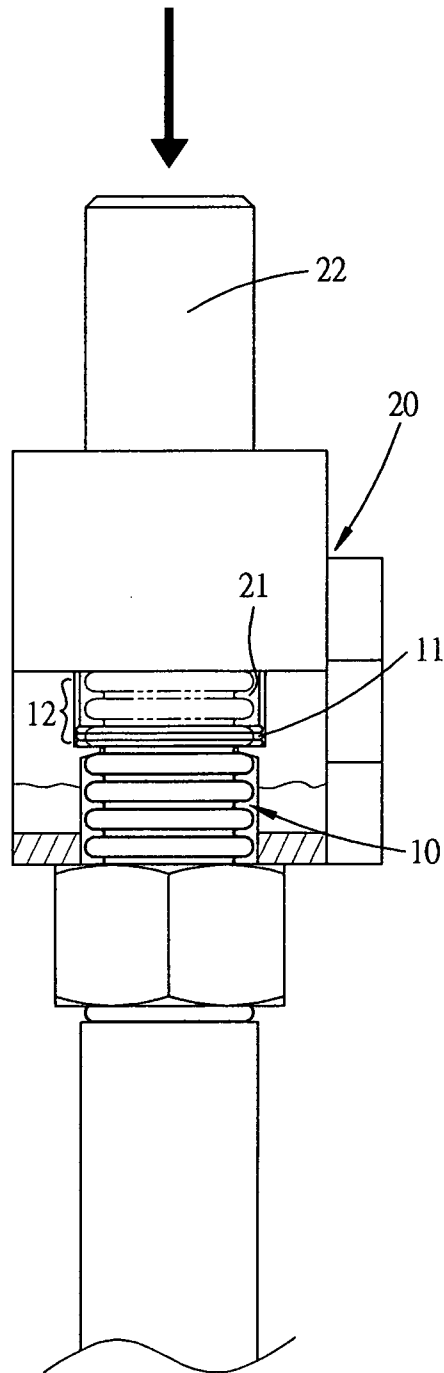
3、根據申請專利範圍第1項所述之波紋管接頭改良，其中接頭套環之兩扣塊相對應之一端側處係各別延設一小角塊之持抵部。

4、根據申請專利範圍第1項所述之波紋管接頭改良，其中定位套係設呈中空環狀。

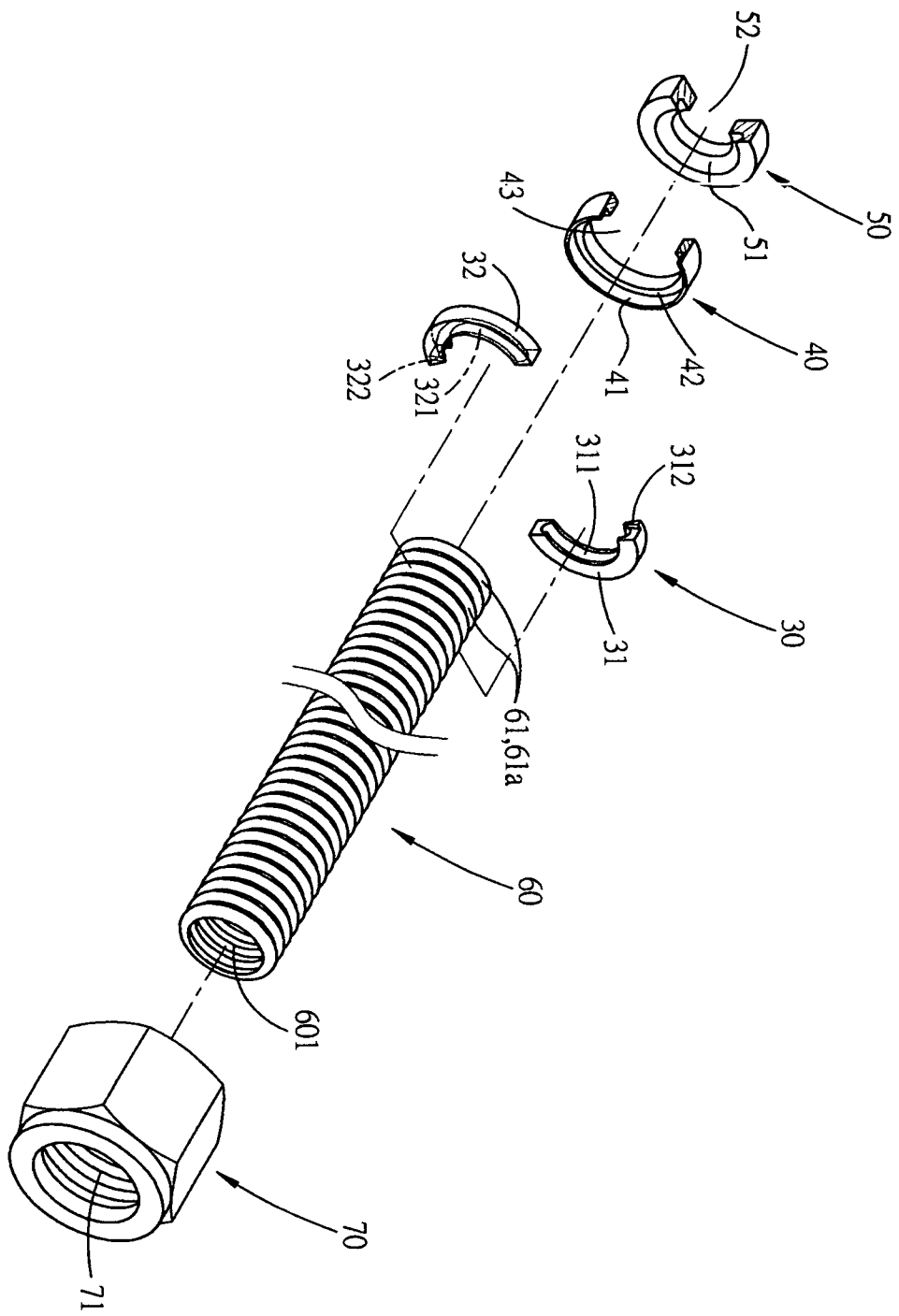
5、根據申請專利範圍第1項所述之波紋管接頭改良，其中止水環係於一側內凹一導槽抵緣及中央形成一通孔。

6、根據申請專利範圍第1項所述之波紋管接頭改良，其中螺鎖套係可設一內螺紋組接孔與管接頭設有一外螺紋組接段相螺設接組。

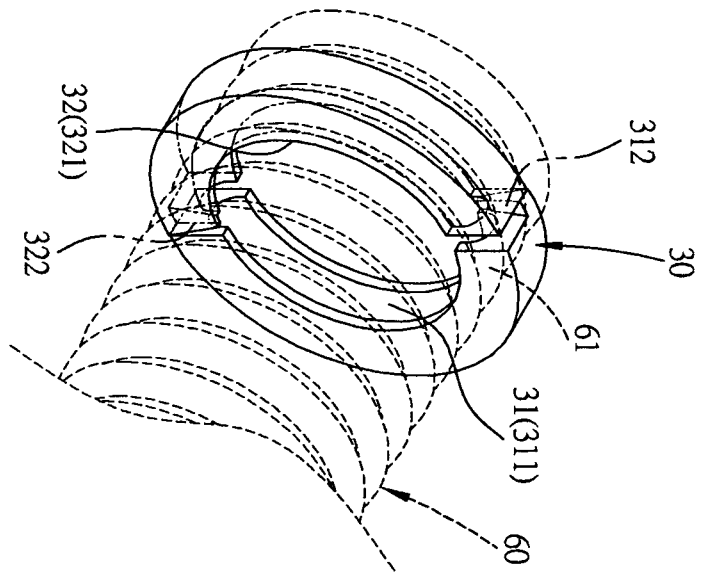
圖式



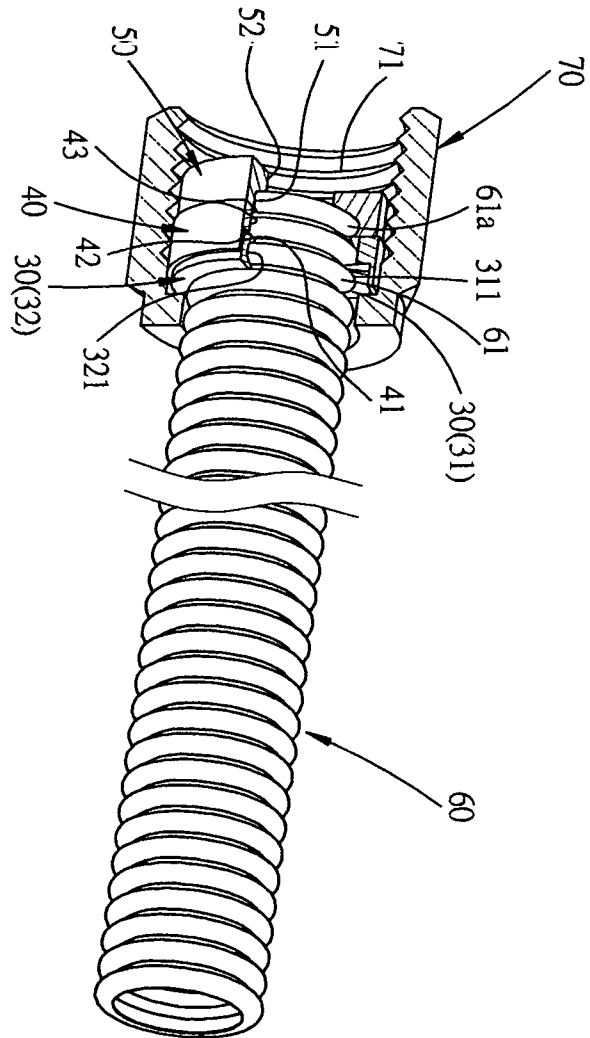
第 1 圖



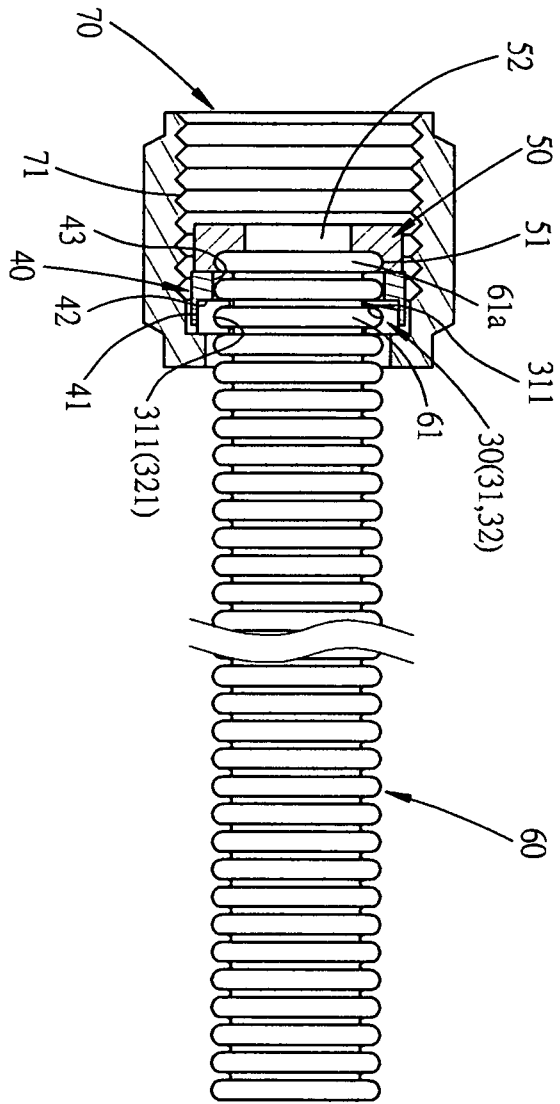
第2圖



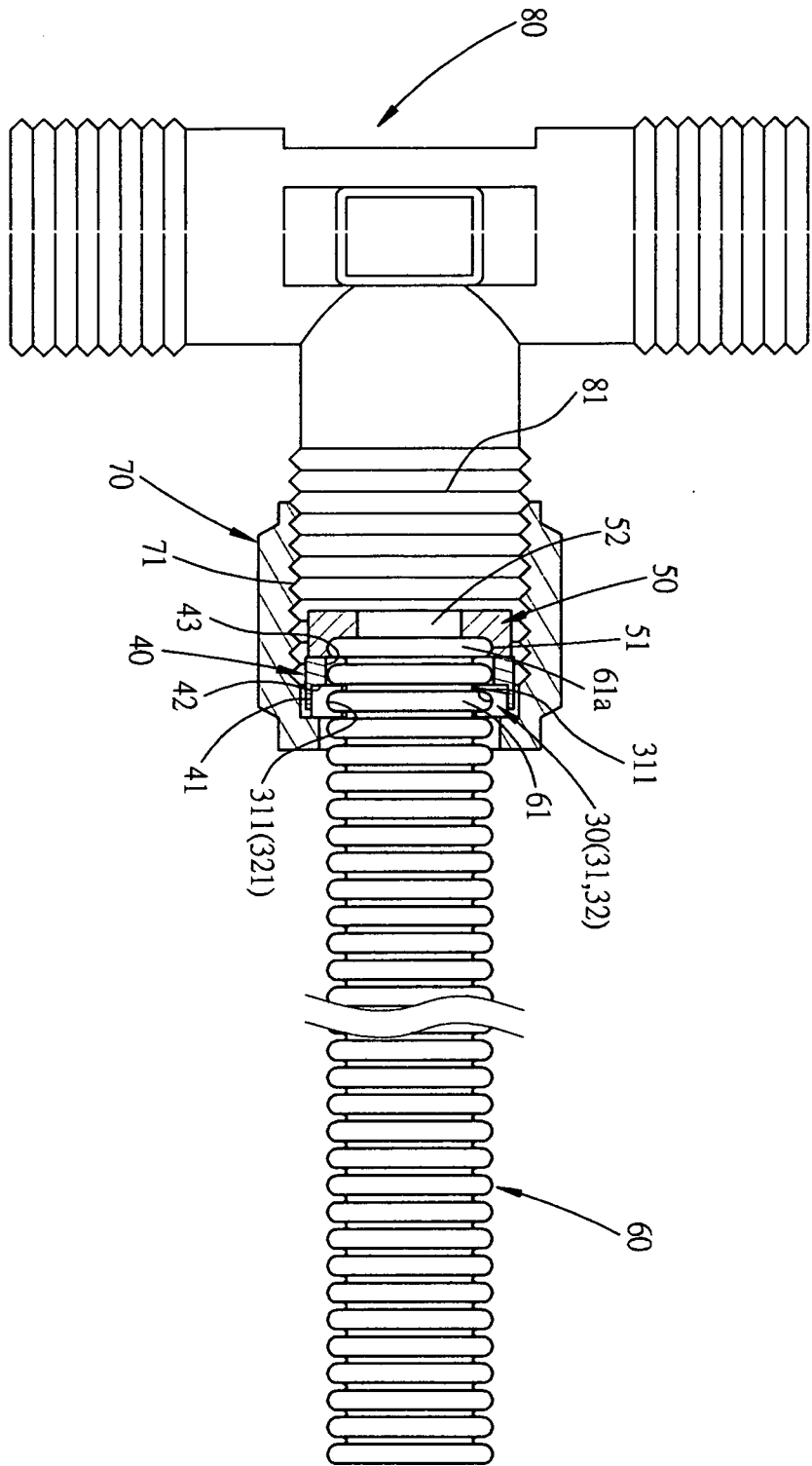
第 3 圖



第4圖



第 5 圖



第 6 圖