



(12) 实用新型专利

(10) 授权公告号 CN 202299259 U

(45) 授权公告日 2012. 07. 04

(21) 申请号 201120422808. 0

(22) 申请日 2011. 10. 31

(73) 专利权人 上海拉法基石膏建材有限公司
地址 201100 上海市闵行区陈行镇塘口

(72) 发明人 丘志豪

(74) 专利代理机构 上海世贸专利代理有限责任
公司 31128

代理人 李浩东

(51) Int. Cl.

E04F 13/22(2006. 01)

(ESM) 同样的发明创造已同日申请发明专利

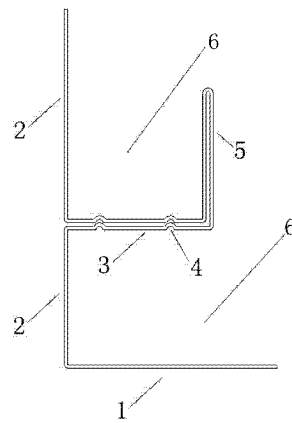
权利要求书 1 页 说明书 2 页 附图 1 页

(54) 实用新型名称

一种石膏板龙骨结构

(57) 摘要

本实用新型公开了一种石膏板龙骨结构, 其特征在于: 所述底板的一侧边缘与垂直侧板的一侧边缘连接, 两者之间呈九十度夹角, 水平折边板一侧边缘垂直于垂直侧板, 水平折边板与底板呈同向平行状, 平折边板另一侧边缘与垂直侧面连接板一侧边缘连接, 两者之间呈九十度夹角, 垂直侧面连接板与垂直侧板呈平行状, 所述垂直侧板、平折边板、垂直侧面连接板之间围呈一“U”形卡槽, 所述底板、垂直侧板、水平折边板之间围呈一“U”形卡槽, 其主要应用于家装系统中, 为灯槽作业提供了一种便捷方式, 产品整体设计合理, 构思巧妙, 工作状态稳定, 操作便捷, 具有很好的实用性, 相比现有技术而言, 具有突出的实质性特点和显著进步。



1. 一种石膏板龙骨结构,它包括底板(1),其特征在于:所述底板(1)的一侧边缘与垂直侧板(2)的一侧边缘连接,两者之间呈九十度夹角,水平折边板(3)一侧边缘垂直于垂直侧板(2),水平折边板(3)与底板(1)呈同向平行状,平折边板(3)另一侧边缘与垂直侧面连接板(5)一侧边缘连接,两者之间呈九十度夹角,垂直侧面连接板(5)与垂直侧板(2)呈平行状,所述垂直侧板(2)、平折边板(3)、垂直侧面连接板(5)之间围呈一“U”形卡槽(6),所述底板(1)、垂直侧板(2)、水平折边板(3)之间围呈一“U”形卡槽(6)。

2. 根据权利要求1所述的一种石膏板龙骨结构,其特征在于:所述平折边板(3)处形成1-10条加强筋(4)。

一种石膏板龙骨结构

技术领域

[0001] 本实用新型涉及装饰型材的技术领域,具体的说是一种石膏板龙骨结构,特别涉及其机械连接结构。

背景技术

[0002] 在家装系统的灯槽装修中,灯槽的挡板一般采用细木工板或用两只边龙骨用螺钉铆在一起组成骨架加石膏板组成,这样可能导致以下问题:1、采用细木工板:不环保,且价格高;2、采用传统轻钢龙骨+石膏板:工序复杂,需要用自攻钉把两支边龙骨铆在一起,且极易造成平整度差,对工人技术要求较高。

发明内容

[0003] 本实用新型的目的在于针对现有的技术存在的上述问题,提供了一种石膏板龙骨结构,其主要用于家装系统中,为灯槽装修作业提供一种便捷的装配方式,克服了现有技术中存在的缺点和不足。

[0004] 为了实现上述目的,本实用新型的技术方案是:一种石膏板龙骨结构,它包括底板,其特征在于:所述底板的一侧边缘与垂直侧板的一侧边缘连接,两者之间呈九十度夹角,水平折边板一侧边缘垂直于垂直侧板,水平折边板与底板呈同向平行状,平折边板另一侧边缘与垂直侧面连接板一侧边缘连接,两者之间呈九十度夹角,垂直侧面连接板与垂直侧板呈平行状,所述垂直侧板、平折边板、垂直侧面连接板之间围呈一“U”形卡槽,所述底板、垂直侧板、水平折边板之间围呈一“U”形卡槽。

[0005] 本实用新型公开了一种石膏板龙骨结构,其主要应用于家装系统中,为灯槽作业提供了一种便捷方式,产品整体设计合理,构思巧妙,工作状态稳定,操作便捷,具有很好的实用性,相比现有技术而言,具有突出的实质性特点和显著进步。

附图说明

[0006] 图1为本实用新型结构示意图。

具体实施方式

[0007] 下面参照附图,对本实用新型进一步进行描述。

[0008] 本实用新型为一种石膏板龙骨结构,如图1中所示,它包括底板1(用于安装石膏板),其区别于现有技术在于:所述底板1的一侧边缘与垂直侧板2(用于安装石膏板)的一侧边缘连接,两者之间呈九十度夹角,水平折边板3一侧边缘垂直于垂直侧板2,水平折边板3与底板1呈同向平行状,平折边板3另一侧边缘与垂直侧面连接板5一侧边缘连接,两者之间呈九十度夹角,垂直侧面连接板5与垂直侧板2呈平行状,所述垂直侧板2、平折边板3、垂直侧面连接板5之间围呈一“U”形卡槽6,方便垂直方向的边龙骨插入“U”形卡槽内,所述底板1、垂直侧板2、水平折边板3之间围呈一“U”形卡槽6,方便水平方向的边龙骨插

入“U”形卡槽内。

[0009] 在具体实施时,所述平折边板 3 处形成 1-10 条加强筋 4。

[0010] 以上内容是结合具体的优选实施方式对本实用新型所作的进一步详细说明,不能认定本实用新型具体实施只局限于上述这些说明。对于本实用新型所属技术领域的普通技术人员来说,在不脱离本实用新型构思的前提下,还可以做出若干简单推演或替换,都应当视为属于本实用新型的保护范围。

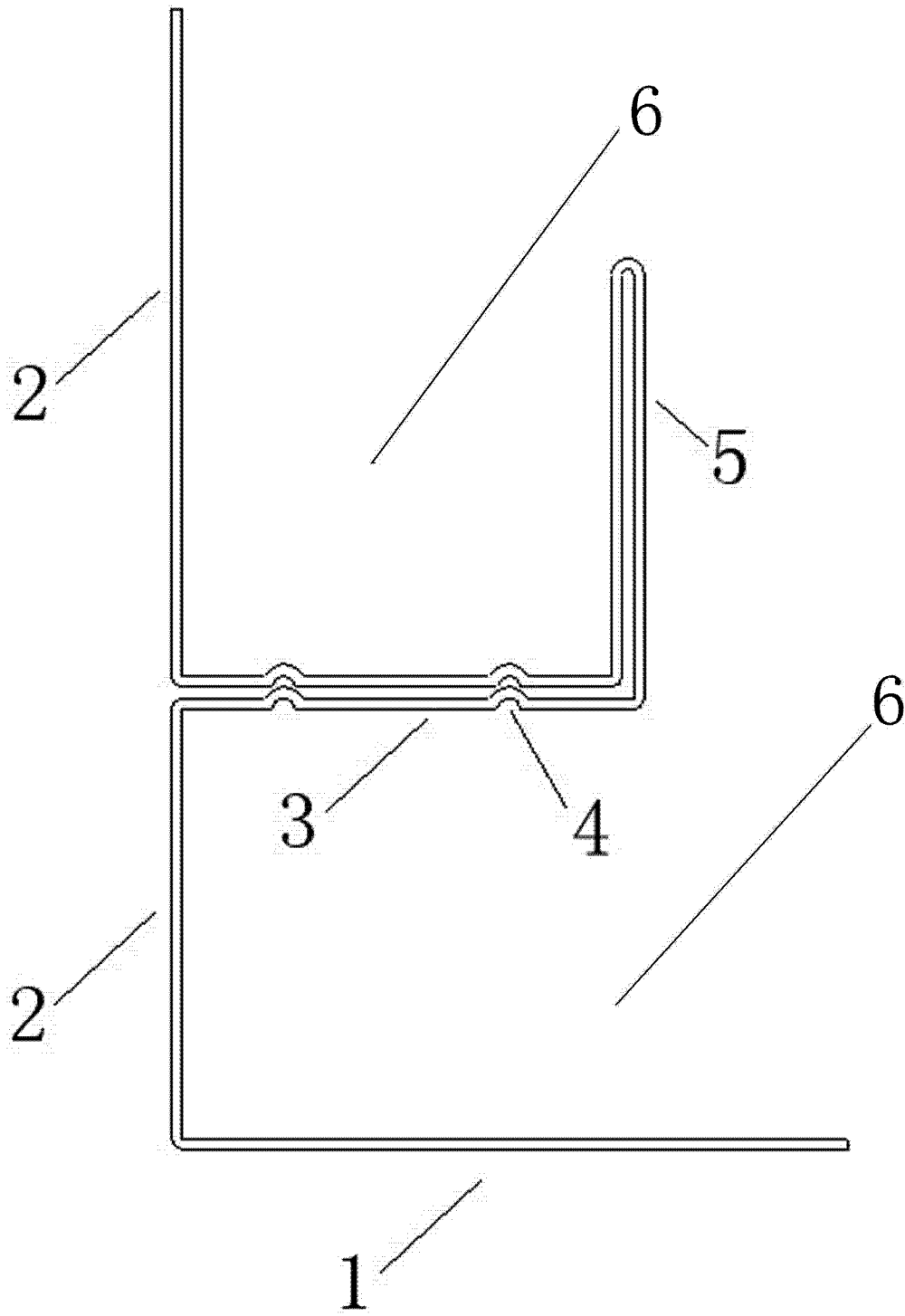


图 1